



# [12] 实用新型专利说明书

[21] ZL 专利号 02248674.7

[45] 授权公告日 2003 年 11 月 5 日

[11] 授权公告号 CN 2584284Y

[22] 申请日 2002.10.14 [21] 申请号 02248674.7

[73] 专利权人 中山市大洋电机有限公司

地址 528400 广东省中山市西区沙朗第三工业区

[72] 设计人 鲁楚平

[74] 专利代理机构 中山市科创专利代理有限公司

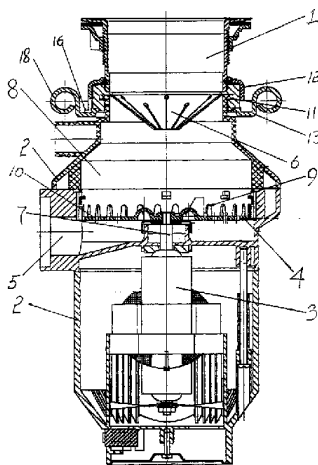
代理人 古冠开

权利要求书 1 页 说明书 3 页 附图 4 页

[54] 实用新型名称 一种家用食物垃圾处理器

[57] 摘要

一种家用食物垃圾处理器，包括投料斗(1)、粉碎箱(2)、电机(3)、粉碎刀盘(4)和出口管道(5)，投料斗(1)连接在粉碎箱(2)的顶部，在投料斗(1)底部下面、粉碎箱(2)里面的粉碎腔(8)顶部安装有防溅挡板(6)，电机(3)安装在粉碎箱(2)的底部，粉碎刀盘(4)位于粉碎腔(8)底部并安装在电机(3)的输出转轴(7)上，在粉碎刀盘(4)的下面是出口管道(5)，粉碎刀盘(4)顶面设置有刀片(9)，粉碎刀盘(4)上设置有多个小孔(10)，小孔(10)将粉碎腔(8)与出口管道(5)连通，电机(3)是采用串激电机，它转速高，功率大，切削效果好，缩短切削时间，装拆快捷容易，给用户维修、清洗带来方便。



- 1、 一种家用食物垃圾处理器，包括投料斗（1）、粉碎箱（2）、电机（3）、粉碎刀盘（4）和出口管道（5），投料斗（1）连接在粉碎箱（2）的顶部，在投料斗（1）底部下面、粉碎箱（2）里面的粉碎腔（8）顶部安装有防溅挡板（6），电机（3）安装在粉碎箱（2）的底部，粉碎刀盘（4）位于粉碎腔（8）底部并安装在电机（3）的输出转轴（7）上，在粉碎刀盘（4）的下面是出口管道（5），粉碎刀盘（4）顶面设置有刀片（9），粉碎刀盘（4）上设置有多个小孔（10），小孔（10）将粉碎腔（8）与出口管道（5）连通，其特征在于电机（3）是采用串激电机。
- 2、 根据权利要求 1 所述的一种家用食物垃圾处理器，其特征在于投料斗（1）是通过快速连接机构连接在粉碎箱（2）的顶部，该快速连接机构包括安装在粉碎箱（2）顶部外面的咀口外套（11）、上锁扣（12）和下锁扣（13），粉碎箱（2）顶部外侧凸出的卡环（14）嵌套在咀口外套（11）内壁的凹槽（15）里面，下锁扣（13）安装在咀口外套（11）的底部，上锁扣（12）安装固定在投料斗（1）的底部外面，上锁扣（12）套在咀口外套（11）外面，上锁扣（12）底部套在下锁扣（13）里面，上锁扣（12）底部两侧设置有两外翻的扣边（16），下锁扣（13）顶部两侧往里伸出有扣板（17），扣边（16）嵌入到扣板（17）底部。
- 3、 根据权利要求 1 所述的一种家用食物垃圾处理器，其特征在于下锁扣（13）的外侧设置有执手（18）。

## 一种家用食物垃圾处理器

### 1、技术领域：

本实用新型涉及一种家用食物垃圾处理器。

### 2、背景技术：

目前，市场上家用食物垃圾处理器的主要用途是将垃圾切碎，然后直接排入下水道，降低食物垃圾的存放时间，使之不易腐烂滋生蚊虫，保护好周围的环境。现在家用食物垃圾处理器主要采用单相交流异步电机作为其驱动机构，单相交流异步电机普遍存在转速低、功率小、切削时间长、不能将食物垃圾完全粉碎等缺点，同时，投料斗与粉碎箱之间的连接是比较复杂，装拆困难，给用户维修、清洗带来较大的麻烦。

### 3、发明内容：

本实用新型的目的是提供一种家用食物垃圾处理器，它通过将串激电机取代原来的直流电机，大大提高其转速，缩短切削时间，提高其功率，食物垃圾粉碎效果较好。

本实用新型的进一步目的是在家用食物垃圾处理器投料斗与粉碎箱之间的设置快速连接机构，该结构比较简单，装拆容易，给用户维修、清洗带来方便。

本实用新型是通过如下技术方案来实现的：本实用新型包括投料斗、粉碎箱、电机、粉碎刀盘和出口管道，投料斗连接在粉碎箱的顶部，在投料斗底部下面、粉碎箱里面的粉碎腔顶部安装有防溅挡板，电机安装在粉碎箱的底部，粉碎刀盘位于粉碎腔底部并安装在电机的输出转轴上，在粉碎刀盘的下面是出口管道，粉碎刀盘顶面设置有刀片，粉碎刀盘上设置有多个小孔，小孔将粉碎腔与出口管道连通，其特征在于电机是采用串激电机。

上述所述的投料斗是通过快速连接机构连接在粉碎箱的顶部，该快速连接机构包括安装在粉碎箱顶部外面的咀口外套、上锁扣和下锁扣，粉碎箱顶部外侧凸出的卡环嵌套在咀口外套内壁的凹槽里面，下锁扣安装在咀口外套的底部，上锁扣安装固定在投料斗的底部外面，上锁扣套在咀口外套外面，上锁扣底部套在下锁扣里面，上锁扣底部两侧设置有两外翻的扣边，下锁扣

顶部两侧往里伸出有扣板，扣边嵌入到扣板底部。

上述所述的下锁扣的外侧设置有执手。

本实用新型与现有技术相比具有如下优点：它通过将串激电机取代原来的直流电机，大大提高其转速，加大其功率，切削效果好，缩短切削时间，食物垃圾粉碎后直径很小，能顺利通过粉碎刀盘上设置的小孔进入出口管道；在家用食物垃圾处理器投料斗与粉碎箱之间的设置快速连接机构，该结构比较简单，装拆快捷容易，给用户维修、清洗带来方便。

#### 4、附图说明：

下面结合附图对本实用新型作详细的说明：

图 1 是本实用新型的立体图；

图 2 是本实用新型的结构剖视图；

图 3 是本实用新型投料斗与粉碎箱之间快速连接机构的结构图；

图 4 是本实用新型上锁扣的结构图；

图 5 是图 4 的 A—A 剖视图；

图 6 是本实用新型下锁扣的结构图；

图 7 是图 6 的 B—B 剖视图；

图 8 是本实用新型下锁扣的立体图。

#### 5、具体实施方式：

如图 1~图 8 所示，本实用新型包括投料斗（1）、粉碎箱（2）、电机（3）、粉碎刀盘（4）和出口管道（5），投料斗（1）连接在粉碎箱（2）的顶部，在投料斗（1）底部下面、粉碎箱（2）里面的粉碎腔（8）顶部安装有防溅挡板（6），电机（3）安装在粉碎箱（2）的底部，粉碎刀盘（4）位于粉碎腔（8）底部并安装在电机（3）的输出转轴（7）上，在粉碎刀盘（4）的下面是出口管道（5），粉碎刀盘（4）顶面设置有刀片（9），粉碎刀盘（4）上设置有多个小孔（10），小孔（10）将粉碎腔（8）与出口管道（5）连通，电机（3）是采用串激电机。投料斗（1）是通过快速连接机构连接在粉碎箱（2）的顶部，该快速连接机构包括安装在粉碎箱（2）顶部外面的咀口外套（11）、上锁扣（12）和下锁扣（13），粉碎箱（2）顶部外侧凸出的卡环（14）嵌套在咀口外套（11）内壁的凹槽（15）里面，下锁扣（13）安装在咀口外套（11）的底部，上锁扣（12）安装固定在投料斗（1）的底部外面，上锁扣（12）套在咀口外套（11）外面，上锁扣（12）底部套在下锁扣（13）里

面，上锁扣（12）底部两侧设置有两外翻的扣边（16），下锁扣（13）顶部两侧往里伸出有扣板（17），扣边（16）嵌入到扣板（17）底部。下锁扣（13）的外侧设置有执手（18）。操作时，可以转动投料斗（1），使上锁扣（12）底部两侧扣边（16）嵌入到下锁扣（13）的扣板（17）底部，从而使投料斗（1）连接在粉碎箱（2）的顶部，反向转动投料斗（1），可以使上锁扣（12）底部两侧扣边（16）脱离下锁扣（13）的扣板（17）底部，从而使投料斗（1）与粉碎箱（2）分离。

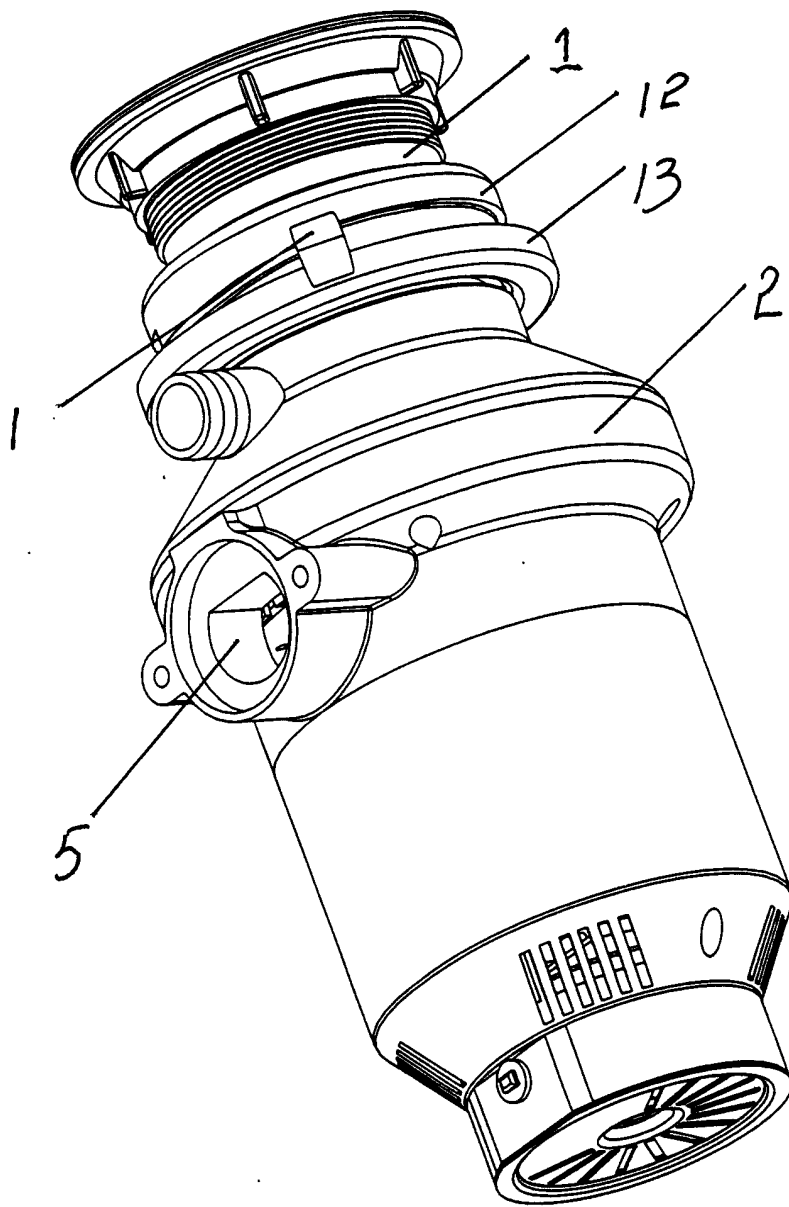


图1

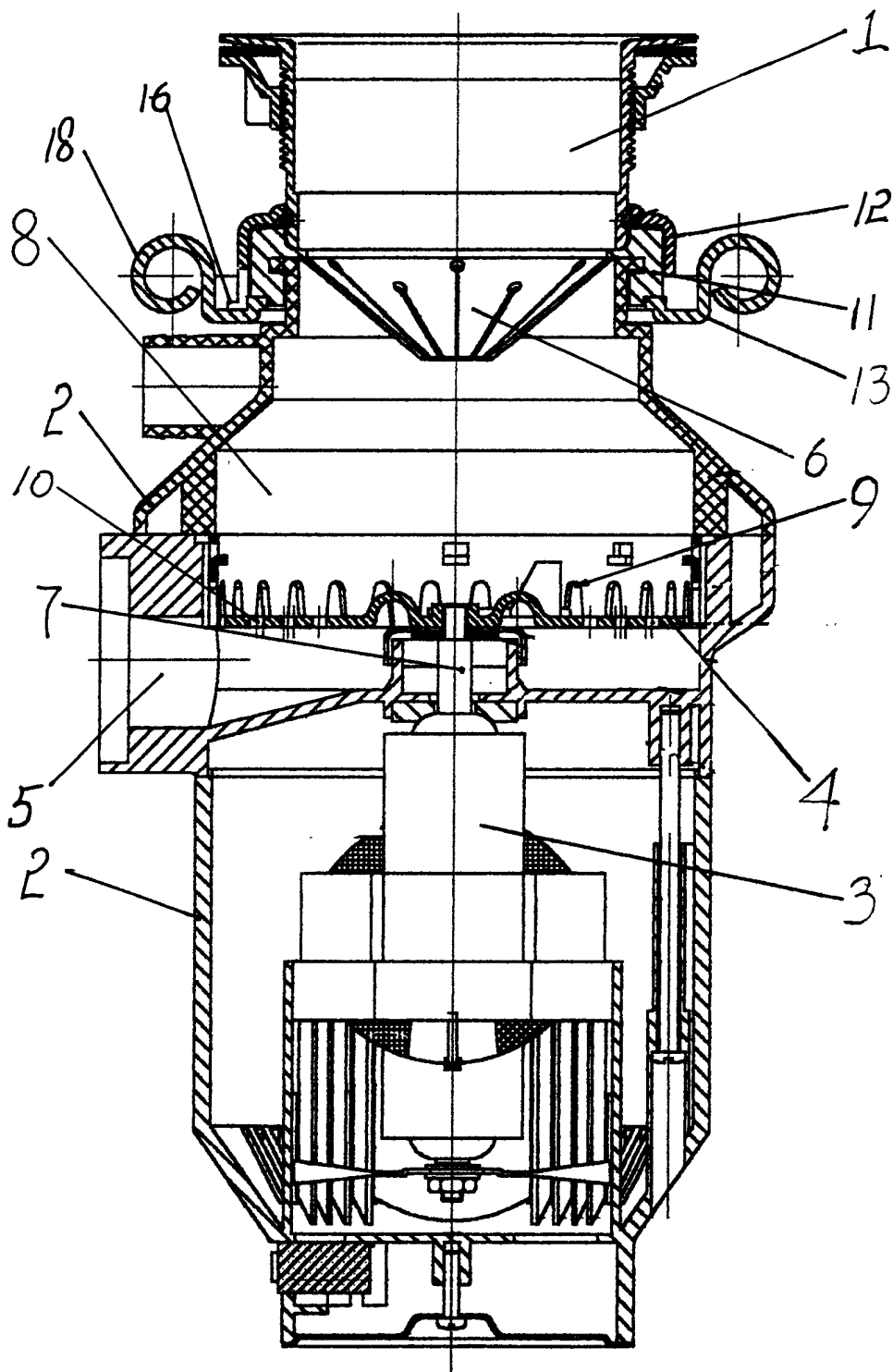


图 2

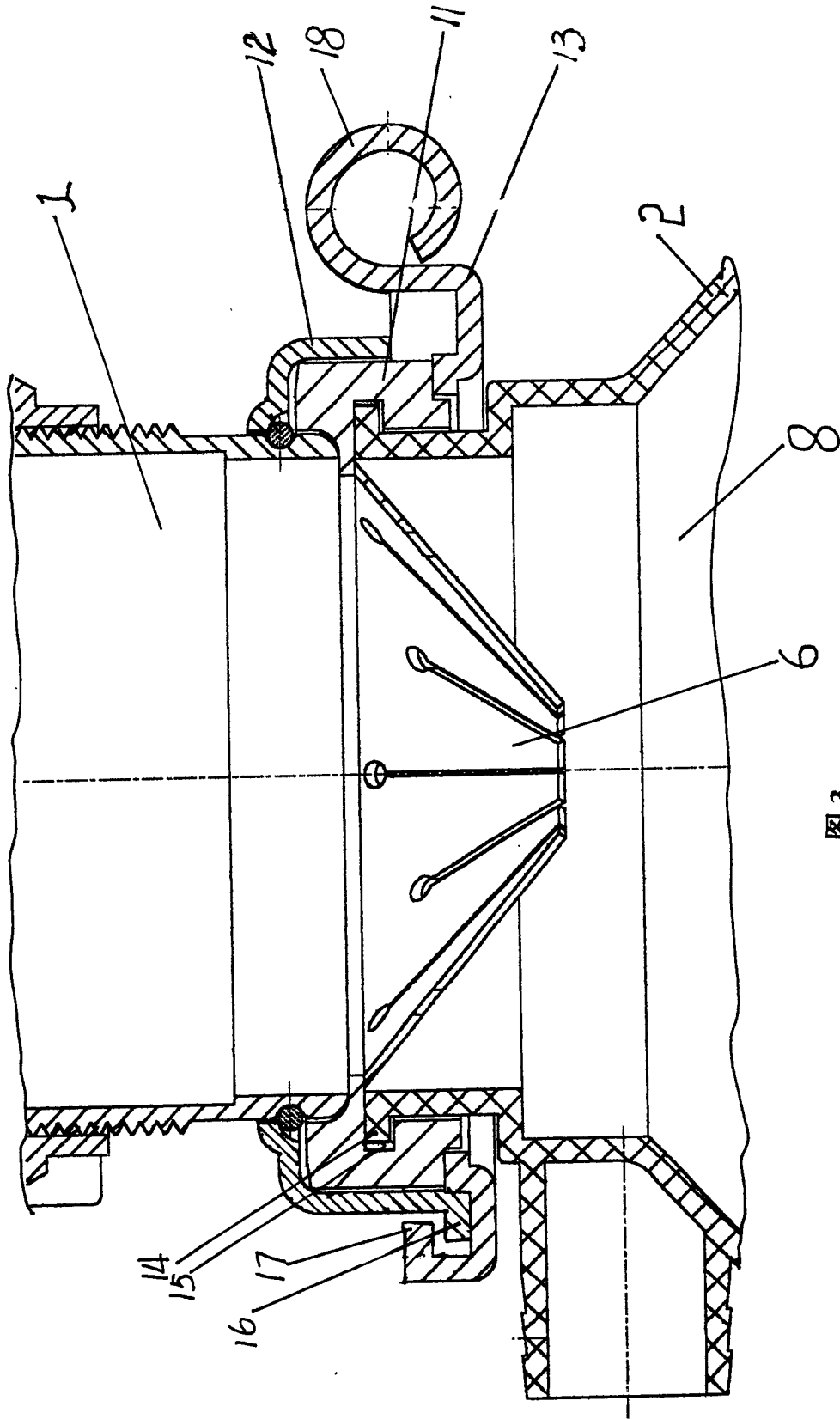


图3



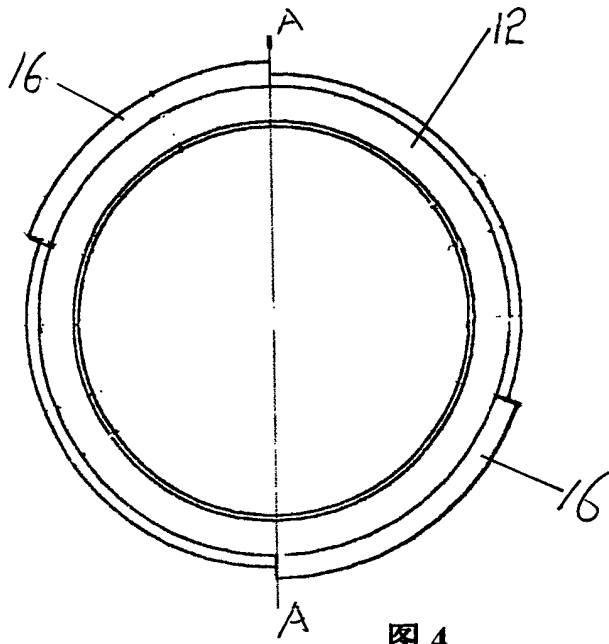


图 4

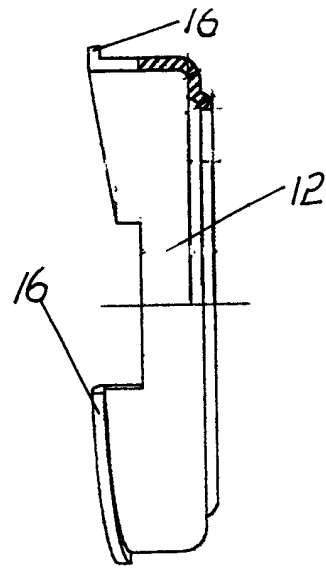


图 5 A-A

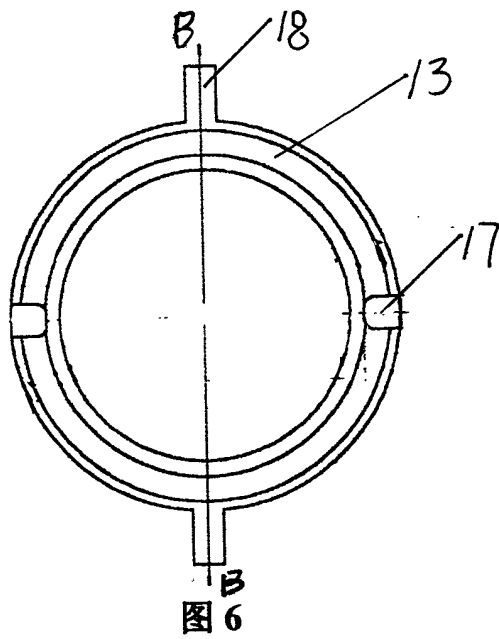


图 6

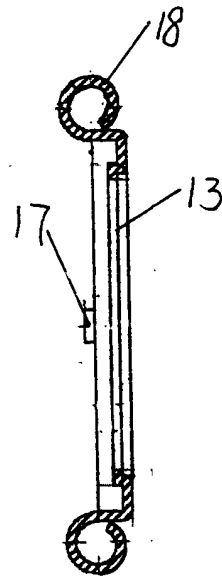


图 7 B-B

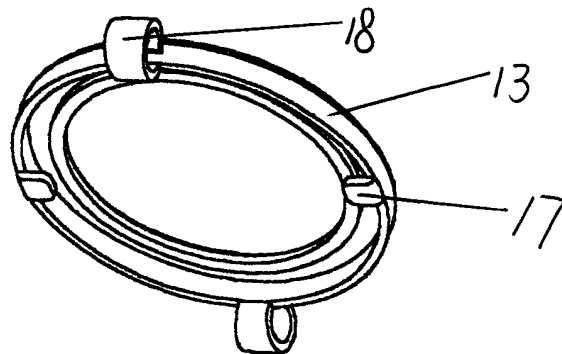


图 8