



(12) 实用新型专利

(10) 授权公告号 CN 202478343 U

(45) 授权公告日 2012. 10. 10

(21) 申请号 201220086703. 7

(22) 申请日 2012. 03. 09

(73) 专利权人 庞有铨

地址 150056 黑龙江省哈尔滨市道外区先锋  
路 417 号哈尔滨市胸科医院

(72) 发明人 庞有铨

(51) Int. Cl.

A61M 16/00 (2006. 01)

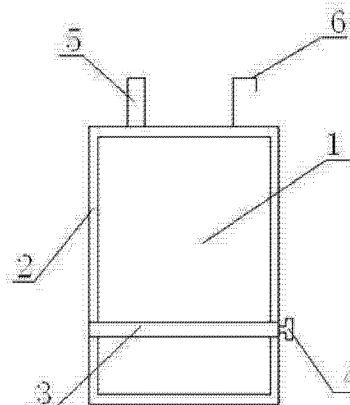
权利要求书 1 页 说明书 1 页 附图 1 页

(54) 实用新型名称

呼吸内科用氧气袋

(57) 摘要

本实用新型提供一种呼吸内科用氧气袋, 由氧气袋、框体、夹子、固定螺钉、出气嘴和挂钩组成, 氧气袋固定在框体内, 夹子安装在框体上, 夹子上设置有固定螺钉, 框体上设置有出气嘴和挂钩。本实用新型结构简单, 使用方便, 设计合理, 应用灵活, 有效保证氧气的持续供应, 便于保证患者安全, 适于广泛推广应用。



1. 一种呼吸内科用氧气袋,由氧气袋、金属框、夹子、固定螺钉、出气嘴和挂钩组成,其特征在于:氧气袋固定在金属框内,夹子安装在金属框上,夹子上设置有固定螺钉,金属框上设置有出气嘴和挂钩。

## 呼吸内科用氧气袋

### 技术领域

[0001] 本实用新型属于医疗器械领域,具体涉及一种呼吸内科用氧气袋。

### 背景技术

[0002] 当呼吸内科缺氧患者离开病床前往检查室检查时,常常会携带氧气袋,但目前所用的氧气袋有诸多缺点,如袋体无法固定,袋内氧气压力下降时不方便加压等,因此,会在进行过程中需要相当繁琐的辅助操作,稍有不慎,就会使患者因供氧不足导致呼吸不畅。

### 实用新型内容

[0003] 本实用新型为了弥补现有技术的不足,提供了一种结构简单、使用方便的呼吸内科用氧气袋。

[0004] 本实用新型是通过如下技术方案实现的:

[0005] 一种呼吸内科用氧气袋,由氧气袋、金属框、夹子、固定螺钉、出气嘴和挂钩组成,氧气袋固定在金属框内,夹子安装在金属框上,夹子上设置有固定螺钉,金属框上设置有出气嘴和挂钩。

[0006] 本实用新型结构简单,使用方便,设计合理,应用灵活,有效保证氧气的持续供应,便于保证患者安全,适于推广应用。

### 附图说明

[0007] 图1为本实用新型的结构示意图,其中:1、氧气袋,2、金属框,3、夹子,4、固定螺钉,5、出气嘴,6、挂钩。

### 具体实施方式

[0008] 下面结合附图对本实用新型作进一步的说明:

[0009] 如图1所示,一种呼吸内科用氧气袋,由氧气袋、金属框、夹子、固定螺钉、出气嘴和挂钩组成,氧气袋固定在金属框内,夹子安装在金属框上,夹子上设置有固定螺钉,金属框上设置有出气嘴和挂钩。

[0010] 本实用新型结构简单,使用方便,设计合理,应用灵活,有效保证氧气的持续供应,便于保证患者安全,适于推广应用。

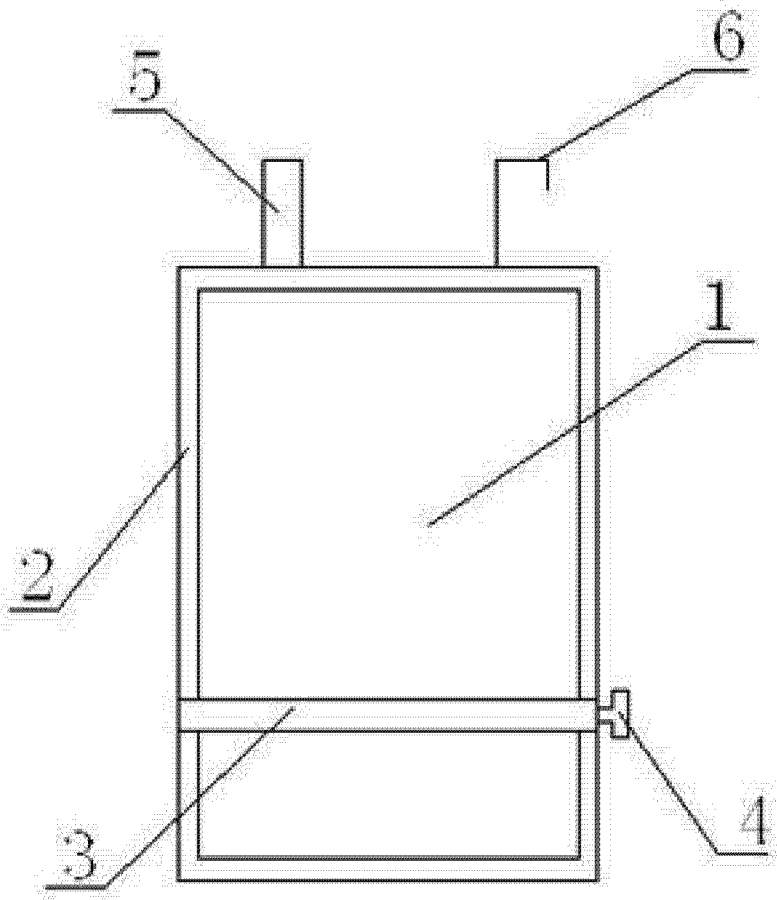


图 1