



(12)实用新型专利

(10)授权公告号 CN 206266887 U

(45)授权公告日 2017.06.20

(21)申请号 201621163449.0

(22)申请日 2016.10.25

(73)专利权人 无锡小天鹅股份有限公司

地址 214028 江苏省无锡市新区长江南路
18号

(72)发明人 俞燕 金灵学

(74)专利代理机构 北京清亦华知识产权代理事
务所(普通合伙) 11201

代理人 黄德海

(51)Int.Cl.

D06F 27/00(2006.01)

D06F 39/08(2006.01)

D06F 39/12(2006.01)

(ESM)同样的发明创造已同日申请发明专利

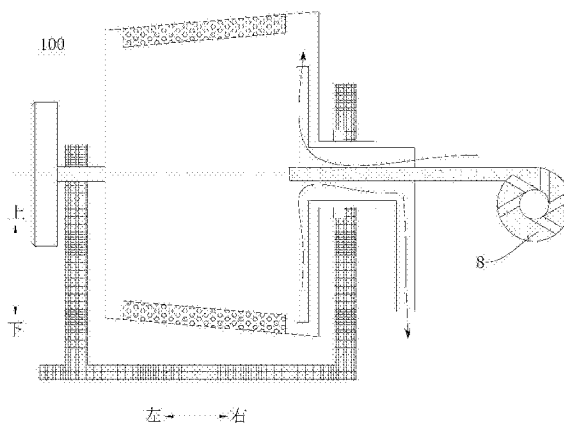
权利要求书1页 说明书9页 附图5页

(54)实用新型名称

洗衣机

(57)摘要

本实用新型公开了一种洗衣机,洗衣机包括:基座;洗涤桶,洗涤桶可旋转地设在基座上,洗涤桶内限定出洗涤腔,洗涤桶的内周壁上形成有提升筋,提升筋上设有多个透水孔;驱动件,驱动件与洗涤桶相对固定地相连用于驱动洗涤桶转动;支撑组件,与基座相连用于将洗涤桶可旋转地支撑在基座上,支撑组件内限定出管线通道;进水管和排水管,均穿过管线通道伸入洗涤腔内;鼓风机,与洗涤腔连通用于向洗涤腔内通入空气。根据本实用新型的洗衣机,通过设置一个洗涤桶,并解决了洗衣机的进排水问题,从而可以实现单桶洗涤,节约材料,节约用水,降低成本。此外,还可以避免洗涤桶藏污纳垢,避免细菌滋生,使得洗衣机的环境更加清洁。



1. 一种洗衣机,其特征在于,包括:

基座;

洗涤桶,所述洗涤桶绕水平的旋转中心轴可旋转地设在所述基座上,所述洗涤桶内限定出洗涤腔,所述洗涤桶的内周壁上形成有提升筋,所述提升筋上设有多个透水孔;

驱动件,所述驱动件的输出轴与所述洗涤桶的轴向的一端相对固定地相连,所述驱动件用于驱动所述洗涤桶转动;

支撑组件,所述支撑组件与所述基座相连,所述支撑组件用于将所述洗涤桶可旋转地支撑在所述基座上,所述支撑组件内限定出管线通道;

进水管和排水管,所述进水管和所述排水管均穿过所述管线通道伸入所述洗涤腔内;

鼓风机,所述鼓风机与所述洗涤腔连通,所述鼓风机用于向所述洗涤腔内通入空气。

2. 根据权利要求1所述的洗衣机,其特征在于,

所述提升筋为多个,且多个所述提升筋沿所述洗涤桶轴向延伸并在所述洗涤桶的周向间隔开。

3. 根据权利要求1所述的洗衣机,其特征在于,

所述进水管的一端穿过所述管线通道伸入所述洗涤腔内且另一端伸出洗涤腔外。

4. 根据权利要求3所述的洗衣机,其特征在于,

所述进水管的所述一端设有向上延伸的喷嘴,所述喷嘴呈上端封闭的中空管状且所述喷嘴的周壁上形成有多个喷水孔。

5. 根据权利要求1所述的洗衣机,其特征在于,

所述排水管的一端穿过所述管线通道伸入所述洗涤腔内且另一端伸出洗涤腔外。

6. 根据权利要求5所述的洗衣机,其特征在于,

所述排水管的所述一端的至少一部分沿竖直向下的方向延伸,所述排水管的底面形成有多个过水孔。

7. 根据权利要求1所述的洗衣机,其特征在于,所述基座包括:

底板;

第一支架和第二支架,所述第一支架和所述第二支架沿上下方向延伸且沿所述洗涤桶的轴向间隔布置在所述底板上,所述洗涤桶可旋转地设在所述第一支架和所述第二支架之间。

8. 根据权利要求7所述的洗衣机,其特征在于,所述驱动件相对固定地连接在所述第一支架上,且所述进水管和所述排水管与所述第二支架相对固定地连接。

9. 根据权利要求1所述的洗衣机,其特征在于,在沿所述洗涤桶的轴向方向上,所述洗涤桶的直径逐渐增大。

10. 根据权利要求1所述的洗衣机,其特征在于,所述洗涤桶轴向的一端封闭且另一端的中心形成有通孔,所述进水管和所述排水管均穿过所述通孔并伸入所述洗涤腔内,且所述进水管和所述排水管与所述通孔密封连接。

洗衣机

技术领域

[0001] 本实用新型涉及家用电器技术领域,特别是涉及一种洗衣机。

背景技术

[0002] 相关技术中,无论滚筒洗衣机还是波轮洗衣机,其内部结构都是由一个相对固定的外桶来支撑和固定一个可以转动的内桶,进行衣物洗涤和脱水工作。在洗涤和漂洗时,自来水注入桶里,因为内外桶需要相对转动,所以内外桶间一定会有间隙,在实际洗涤或漂洗过程中,因自来水要充满内外桶之间的间隙,使得实际使用的水量比用户所能看到的内桶里的水多得多。然而,在水资源日益匮乏的今天,通过技术手段实现节约用水的目的已成为各相关行业为之努力的新的创新增长点。最重要的是,一般用户无法拆解清洗内外桶,长时间使用后,内外桶间会藏污纳垢,滋生细菌。

实用新型内容

[0003] 本实用新型旨在至少在一定程度上解决相关技术中的技术问题之一。为此,本实用新型的一个目的在于提出一种洗衣机,所述洗衣机可在一定程度上减少用水量且可减少细菌的滋生。

[0004] 根据本实用新型实施例的洗衣机,包括:基座;洗涤桶,所述洗涤桶绕水平的旋转中心轴可旋转地设在所述基座上,所述洗涤桶内限定出洗涤腔,所述洗涤桶的内周壁上形成有提升筋,所述提升筋上设有多个透水孔;驱动件,所述驱动件的输出轴与所述洗涤桶的轴向的一端相对固定地相连,所述驱动件用于驱动所述洗涤桶转动;支撑组件,所述支撑组件与所述基座相连,所述支撑组件用于将所述洗涤桶可旋转地支撑在所述基座上,所述支撑组件内限定出管线通道;进水管和排水管,所述进水管和所述排水管均穿过所述管线通道伸入所述洗涤腔内;鼓风机,所述鼓风机与所述洗涤腔连通,所述鼓风机用于向所述洗涤腔内通入空气。

[0005] 根据本实用新型实施例的洗衣机,通过设置一个洗涤桶,并解决了洗衣机的进排水问题,从而可以实现单桶洗涤,节约材料,节约用水,降低成本。此外,还可以避免洗涤桶藏污纳垢,避免细菌滋生,使得洗衣机的环境更加清洁。

[0006] 另外,根据本实用新型上述实施例的洗衣机还具有如下附加的技术特征:

[0007] 根据本实用新型的一些实施例,所述提升筋为多个,且多个所述提升筋沿所述洗涤桶轴向延伸并在所述洗涤桶的周向间隔开。

[0008] 根据本实用新型的一些实施例,所述进水管的一端穿过所述管线通道伸入所述洗涤腔内且另一端伸出洗涤腔外。

[0009] 进一步地,所述进水管的所述一端设有向上延伸的喷嘴,所述喷嘴呈上端封闭的中空管状且所述喷嘴的周壁上形成有多个喷水孔。

[0010] 根据本实用新型的一些实施例,所述排水管的一端穿过所述管线通道伸入所述洗涤腔内且另一端伸出洗涤腔外。

[0011] 进一步地,所述排水管的所述一端的至少一部分沿竖直向下的方向延伸,所述排水管的底面形成有多个过水孔。

[0012] 根据本实用新型的一些实施例,所述基座包括:底板;第一支架和第二支架,所述第一支架和所述第二支架沿上下方向延伸且沿所述洗涤桶的轴向间隔布置在所述底板上,所述洗涤桶可旋转地设在所述第一支架和所述第二支架之间。

[0013] 进一步地,所述驱动件相对固定地连接在所述第一支架上,且所述进水管和所述排水管与所述第二支架相对固定地连接。

[0014] 根据本实用新型的一些实施例,在沿所述洗涤桶的轴向方向上,所述洗涤桶的直径逐渐增大。

[0015] 根据本实用新型的一些实施例,所述洗涤桶轴向的一端封闭且另一端的中心形成有通孔,所述进水管和所述排水管均穿过所述通孔并伸入所述洗涤腔内,且所述进水管和所述排水管与所述通孔密封连接。

[0016] 本实用新型的附加方面和优点将在下面的描述中部分给出,部分将从下面的描述中变得明显,或通过本实用新型的实践了解到。

附图说明

[0017] 本实用新型的上述和/或附加的方面和优点从结合下面附图对实施例的描述中将变得明显和容易理解,其中:

[0018] 图1是根据本实用新型实施例的洗衣机的一个实施例的示意图;

[0019] 图2是根据本实用新型实施例的洗衣机的另一个实施例的示意图;

[0020] 图3是图2的局部结构示意图;

[0021] 图4是图3的局部放大图;

[0022] 图5是根据本实用新型实施例的洗衣机的再一个实施例的示意图;

[0023] 图6是根据本实用新型实施例的洗衣机的还一个实施例的示意图。

[0024] 附图标记:

[0025] 洗衣机100,

[0026] 基座1,底板11,第一支架11,第二支架13,

[0027] 洗涤桶2,洗涤腔21,提升筋22,透水孔221,

[0028] 集水槽3,驱动件4,驱动件4的输出轴41,支撑组件5,

[0029] 进水管6,进水管6的一端61,进水管6的另一端62,

[0030] 排水管7,排水管7的一端71,排水管7的另一端72,

[0031] 鼓风机8,隔板9。

具体实施方式

[0032] 下面详细描述本实用新型的实施例,所述实施例的示例在附图中示出,其中自始至终相同或类似的标号表示相同或类似的元件或具有相同或类似功能的元件。下面通过参考附图描述的实施例是示例性的,旨在用于解释本实用新型,而不能理解为对本实用新型的限制。

[0033] 下面结合图1至图6详细描述根据本实用新型实施例的洗衣机100。

[0034] 根据本实用新型实施例的洗衣机100,包括:基座1、洗涤桶2、集水槽3、驱动件4、支撑组件5、进水管6和排水管7。

[0035] 具体而言,洗涤桶2绕水平的旋转中心轴可旋转地设在基座1上,洗涤桶2内限定出洗涤腔21,衣物可以放入洗涤腔21内以待清洗。通过仅设置一个洗涤桶21取代相关技术中的内桶和外桶,可以节约材料,降低成本,节约用水,同时,还可以避免出现相关技术中内外桶之间的污垢及污染物等问题,避免细菌滋生,使洗衣机的环境更加清洁,健康环保。此外,由于仅设一个洗涤桶,不会出现内外桶碰撞等问题,从而还可以有效地减少洗衣机的振动和噪音。

[0036] 参照图2至图4,洗涤桶2的内周壁上可以形成有提升筋22,通过提升筋22有利于提升衣物,从而有助于衣物的充分洗涤,提升筋22上可以设有多个透水孔221。洗涤腔21内的水可以经由多个透水孔221进一步流出。

[0037] 集水槽3可以设在洗涤桶2上,集水槽3与提升筋22相对,例如,集水槽3与提升筋22可以在洗衣机100的径向方向上相对,通过集水槽3可以进行水流的收集,又因集水槽3与透水孔221连通,由此,使得洗涤腔21内的水流可以经由多个透水孔221流入集水槽3内进行收集后再进一步排出。

[0038] 驱动件4的输出轴41与洗涤桶2的轴向的一端(例如图1中所示的洗涤桶2的左端)相对固定地相连,驱动件4用于驱动洗涤桶2转动。当驱动件4驱动洗涤桶2转动时,洗涤桶2可以带动洗涤腔21内的衣物进行旋转洗涤。

[0039] 支撑组件5与基座1相连,例如,支撑组件5可以固定连接在基座1上,支撑组件5用于将洗涤桶2可旋转地支撑在基座1上,以实现洗涤桶2的旋转洗涤。支撑组件5内限定出管线通道,所述管线通道可以使例如水管或导线等的通过,便于实现与其他部件的连接。

[0040] 进水管6和排水管7均可以穿过所述管线通道伸入洗涤腔21内。进水管6用于为洗涤腔21供给洗涤用水,当洗涤完成后,洗涤腔21内的水通过排水管7排出洗涤腔外。由此,通过进水管6有利于洗涤腔21内进水,使得衣物能够得以清洗;通过排水管7便于将洗涤腔21内的水排出,从而有利于减少细菌的滋生,提高衣物洗涤的卫生水平。

[0041] 另外,通过所述管线通道将进水管6和排水管7引入洗涤腔21内,可以有效地解决洗衣机100的进水和排水问题,且进水管6和排水管7是与基座1相对固定的,也就是说,在洗涤桶2旋转洗涤的过程中,进水管6和排水管7是不动的,由此,可以简化进水管6和排水管7的结构,提高进水管6和排水管7结构的可靠性和使用寿命。

[0042] 根据本实用新型实施例的洗衣机100,通过设置一个洗涤桶2,并解决了洗衣机的进排水问题,从而可以实现单桶洗涤,节约材料,节约用水,降低成本。此外,还可以避免洗涤桶藏污纳垢,避免细菌滋生,使得洗衣机的环境更加清洁。

[0043] 参照图1和图2,根据本实用新型的一些实施例,洗衣机100还包括:泵(图中未示出),所述泵与排水管7相连,所述泵用于抽出洗涤腔21内的水。由此,可以提高排水效率,便于将洗涤腔21内的水排尽。

[0044] 参照图5,根据本实用新型的一些具体实施例,洗衣机100还包括:鼓风机8,鼓风机8与洗涤腔21连通,鼓风机8用于向洗涤腔21内通入空气。例如,支撑组件5上形成有通气孔,通气孔的一端与鼓风机8相连且另一端与洗涤腔21连通,或鼓风机8的吸气管直接伸入洗涤腔21内,这样,鼓风机8可以将外部的压缩空气通过通气孔鼓吹进入洗涤腔21内,使得洗涤

腔21内的压力增高,从而使洗涤腔21内的水通过排水管7往外排出,由此,可以提高排水效率,减少洗涤腔21内的残留水,同时,还可以通过调节鼓风机8的马力来调节排水速度,提高适用性。

[0045] 具体地,通过鼓风机8结构有利于实现单桶结构的洗衣机100的排水过程。具体地,单桶结构的洗衣机100是个密闭的结构。使用鼓风机8把外部的压缩空气鼓吹进去,使洗涤桶2内的洗涤水通过排水管7往外排出。和使用抽水泵相比,通过这种方式,可以减少使用抽水泵时有可能发生的残留水。同时这种结构还具有通过调整鼓风机8的马力来调节排水速度的优点。

[0046] 参照图2至图4,根据本实用新型的一些具体实施例,集水槽3可以设在洗涤桶2的外部或内部。由此,通过集水槽3有利于将洗涤腔21内的水导流并进一步排出。

[0047] 优选地,集水槽3可以设在洗涤桶2的外部,这样不仅能够有效地实现排水的功能,还不会占用洗衣机100内部有限的洗涤空间,从而能够保证洗衣机100的衣物洗涤量。

[0048] 当然,在本实用新型的其他实施例中,集水槽3可以设在洗涤桶2的内部。由此,有利于将洗涤腔21内的水导流并进一步排出。

[0049] 参照图2并结合图1,根据本实用新型的一些具体实施例,提升筋22为多个,且多个提升筋22沿洗涤桶2轴向(例如图2中所示的左右方向)延伸,多个提升筋22可以在洗涤桶2的周向间隔开,在洗涤衣物的过程中,提升筋22可以提升衣物,带动衣物在洗涤桶2内进行旋转洗涤。

[0050] 集水槽3包括多个,且多个集水槽3与多个提升筋22一一对应。由此,有利于提高洗涤腔21内水流的排出效率,缩短衣物的洗涤时间。

[0051] 具体地,在脱水的过程中,集水槽3可以将洗涤桶2周壁上的水收集、导流,并在旋转离心力的作用下使水流向洗涤桶2的直径较大的一端,从而可以便于将洗涤桶2内的水排尽,减少残留水,防止洗涤桶2壁面上残水的附着。

[0052] 参照图6并结合图1,根据本实用新型的一些具体实施例,洗衣机100还可以包括:隔板9,隔板9可以设在提升筋22与进水管6和/或排水管7之间,也就是说隔板9可以相对固定在洗涤桶2的内部,由此,将隔板9装在洗涤桶2内,当洗涤桶2旋转时,隔板9会跟随洗涤桶2一起旋转。在进水管6和排水管7固定的状态下,通过衣物隔板9,可以防止衣物和进水管6和/或排水管7直接接触。这样就能防止因衣物和进水管6和/或排水管7直接接触而带来的衣物损伤。

[0053] 此外,隔板9上形成有多个沿隔板9的厚度方向贯穿的通水孔。由此,隔板9可以是一个多孔结构,通过这些通水孔,可是完成进排水并起到过滤进排水的作用。

[0054] 进一步地,参照图6,隔板9可以呈沿洗涤桶2的径向延伸的板体(例如弧形板体、圆形板体或矩形板体等)状,隔板9的外端(参照图6中隔板9远离洗涤桶2的旋转中心线的一端)与洗涤桶2的内周壁贴合。由此,可以将隔板9可靠地安装在洗涤桶2内,使得当洗涤桶2旋转时隔板9可以跟随洗涤桶2一起旋转。在进水管6和排水管7固定的状态下,通过衣物隔板9,可以防止衣物和进水管6和/或排水管7直接接触。这样就能防止因衣物和进水管6和/或排水管7直接接触而带来的衣物损伤。

[0055] 参照图1,根据本实用新型的一些具体实施例,进水管6的一端61(例如图1中所示的进水管的左端)穿过管线通道伸入洗涤腔21内,且进水管6的另一端62(例如图1中所示的

进水管的右端)伸出洗涤腔21外,从而可以将外部的水源(例如自来水)引入洗涤腔内用于洗涤衣物。

[0056] 优选地,进水管6的一端61可以设有向上延伸的喷嘴(未示出),喷嘴呈上端封闭的中空管状,而且喷嘴的周壁上形成有多个喷水孔。进水管6内的水进入喷嘴后可以通过喷水孔喷入洗涤腔21内。

[0057] 参照图1,根据本实用新型的一些具体实施例,排水管7的一端71(例如图1中所示的排水管的左端)穿过管线通道伸入洗涤腔21内,且排水管7的另一端72(例如图1中所示的排水管的右端)伸出洗涤腔21外,从而可以通过排水管7将洗涤腔21与外部空间连通,便于排出洗涤后的水。

[0058] 优选地,排水管7的一端71的至少一部分沿竖直向下的方向延伸,排水管7的底面形成有多个过水孔。通过将过水孔设在在排水管7的底面,可以便于抽出洗涤腔21内的水,减少洗涤腔21内的残留水。

[0059] 参照图1,在本实用新型的一些实施例中,进水管6的一端(例如图1中所示的进水管6的左端)以及排水管7的一端(例如图1中所示的排水管7的左端)均邻近洗涤桶2的一端(例如图1中所述的洗涤桶2的右端)的端面设置,由此,可以减少进水管6和排水管7在洗涤桶2内的占用空间,同时避免洗涤衣物的过程中衣物缠绕至进水管6和排水管7上而影响洗涤过程的进行。

[0060] 在本实用新型的一个具体实施例中,进水管6可以呈沿水平方向(例如图1中所示的左右方向)延伸的中空管,且该中空管的横截面为上半圆形;排水管7可以呈沿水平方向(例如图1中所示的左右方向)延伸的中空管,且该中空管的横截面为下半圆形。进一步地,进水管6的下端面与排水管7的上端面贴合,以使进水管6和排水管7的组合截面的外轮廓线形成为圆形,也就是说,进水管6和排水管7组合成沿左右方向延伸的圆柱状,由此,可以便于安装进水管6和排水管7,也便于密封进水管6和排水管7与洗涤桶2的连接位置。

[0061] 在本实用新型的一些实施例中,排水管7的一端(例如图1中所述的排水管7的左端)向下延伸至邻近洗涤桶2的周壁,且多个过水孔可以形成在进水管6的底壁上。由此,在排水的过程中可以减少洗涤腔21内的残余水。

[0062] 参照图1,根据本实用新型的一些具体实施例,基座1包括:底板11;第一支架12和第二支架13,第一支架12和第二支架13沿上下方向延伸(例如图1中所示的上下方向),而且沿洗涤桶2的轴向(例如图1中所示的左右方向)间隔布置在底板11上,洗涤桶2可旋转地设在第一支架12和第二支架13之间。也就是说,洗涤桶2的沿轴向方向的两端(例如图1中所示的洗涤桶2的左端和右端)分别支撑在第一支架12和第二支架13上,由此,可以提高基座1对洗涤桶2支撑的可靠性和稳定性,保证洗涤桶2可以进行正常的旋转洗涤,降低洗涤桶2洗涤过程中的振动和噪音。

[0063] 结合图1,进一步地,驱动件4相对固定地连接在第一支架12上,且进水管6和排水管7与第二支架13相对固定地连接。具体地,驱动件4固定在第一支架12的背离洗涤桶2的一侧(例如图1中所示的第一支架12的左侧),驱动件4的输出轴41沿第一支架12的厚度方向(例如图1中所示的左右方向)穿过第一支架12并与洗涤桶2的左端相连,用于驱动洗涤桶2绕其旋转中心轴旋转。进水管6和排水管7沿从右往左的方向穿过第二支架13并伸入到洗涤桶2内,用于向洗涤腔21内注入水或抽出洗涤腔21内洗涤后的水。由此,通过将驱动件4及进

水管6和排水管7分别设在洗涤桶2的轴向的两端,从而可以在洗涤桶2的一端(左端)解决驱动洗涤桶2旋转的问题,在洗涤桶2的另一端(右端)解决洗涤桶2的进排水问题,从而,可以使洗衣机100的结构设计更加合理。

[0064] 其中,驱动件4可以为电机。

[0065] 结合图1和图2并结合图6,根据本实用新型的一些具体实施例,在沿洗涤桶2的轴向方向(例如图2中所示的从左往右的方向或从右往左的方向)上,洗涤桶2的直径逐渐增大。也就是说,洗涤桶2的直径从一端向另一端逐渐增大,或,洗涤桶2的外轮廓呈直径逐渐增大的锥台形。这样,在脱水的过程中,洗涤桶2旋转所产生的旋转力可以使水流向到洗涤桶2的直径较大的一端,从而便于将洗涤桶2内的水排尽,减少残留水。

[0066] 优选地,洗涤桶2的周壁与旋转中心轴线之间的夹角可以在 5° 到 15° 的范围内,由此,可以保证洗涤桶2周壁上的水流能够顺利并快速地流向洗涤桶2的直径较大的一端。当然,夹角也可以大于 15° 或小于 5° ,例如,夹角可以为 3° 、 8° 、 10° 、 12° 、 20° 等等。

[0067] 参照图2至图4并结合图1,在本实用新型的一些实施例中,集水槽3可以从洗涤桶2的直径较小的一端的底壁(例如图2中所述的洗涤桶2的左端的底壁)延伸至邻近洗涤桶2的另一端(例如图2中所述的洗涤桶2的右端的底壁)的端面。由此,可以使洗涤桶2的整个周壁面上的水均在旋转力的作用下通过集水槽3导流至洗涤桶2的直径较大的一端,再经排水管7抽出,避免洗涤腔21内藏污纳垢。

[0068] 进一步地,洗涤桶2的邻近驱动件4的一端(例如图1中所示的洗涤桶的左端)的直径小于洗涤桶2的另一端(例如图1中所述的洗涤桶2的右端)的直径,且排水管7邻近洗涤桶2的直径较大的一端(例如图1中所述的洗涤桶的右端)设置。由此,在脱水的过程中,洗涤桶2中的水可以在离心力的作用下向排水管7的方向流动,从而可以提高排水效率,减少残留水。

[0069] 结合图1至图6,在本实用新型的一些实施例中,洗涤桶2轴向的一端(例如图1中所示的洗涤桶的左端)封闭,且洗涤桶2轴向的另一端(例如图1中所示的洗涤桶的右端)的中心形成有通孔,进水管6和排水管7均穿过通孔并伸入洗涤腔21内,且进水管6和排水管7与通孔密封连接。由此,可以通过通孔将进水管6和排水管7引入洗涤腔21内,可以有效地解决洗衣机100的进水和排水问题,且进水管6和排水管7是与基座1相对固定的,也就是说,在洗涤桶2旋转洗涤的过程中,进水管6和排水管7是不动的,由此,可以简化进水管6和排水管7的结构,提高进水管6和排水管7结构的可靠性和使用寿命。

[0070] 下面结合图1至图6详细描述根据本实用新型洗衣机100的几个具体实施例。

[0071] 实施例一:

[0072] 参照图1至图4,根据本实用新型实施例的洗衣机100,包括:基座1、洗涤桶2、集水槽3、驱动件4、支撑组件5、进水管6和排水管7。

[0073] 具体而言,洗涤桶2绕水平的旋转中心轴可旋转地设在基座1上,洗涤桶2内限定出洗涤腔21,衣物可以放入洗涤腔21内以待清洗。参照图2至图4,洗涤桶2的内周壁上可以形成有提升筋22,通过提升筋22有利于提升衣物,从而有助于衣物的充分洗涤,提升筋22上可以设有多个透水孔221。洗涤腔21内的水可以经由多个透水孔221进一步流出。

[0074] 集水槽3可以设在洗涤桶2上,集水槽3与提升筋22相对,例如,集水槽3与提升筋22可以在洗衣机100的径向方向上相对,通过集水槽3可以进行水流的收集,又因集水槽3与透

水孔221连通,由此,使得洗涤腔21内的水流可以经由多个透水孔221流入集水槽3内进行收集后再进一步排出。

[0075] 参照图2至图4,根据本实用新型的一些具体实施例,集水槽3可以设在洗涤桶2的外部或内部。由此,通过集水槽3有利于将洗涤腔21内的水导流并进一步排出。

[0076] 优选地,集水槽3可以设在洗涤桶2的外部,这样不仅能够有效地实现排水的功能,还不会占用洗衣机100内部有限的洗涤空间,从而能够保证洗衣机100的衣物洗涤量。

[0077] 当然,在本实用新型的其他实施例中,集水槽3可以设在洗涤桶2的内部。由此,有利于将洗涤腔21内的水导流并进一步排出。

[0078] 参照图2并结合图1,根据本实用新型的一些具体实施例,提升筋22为多个,且多个提升筋22沿洗涤桶2轴向(例如图2中所示的左右方向)延伸,多个提升筋22可以在洗涤桶2的周向间隔开,在洗涤衣物的过程中,提升筋22可以提升衣物,带动衣物在洗涤桶2内进行旋转洗涤。

[0079] 集水槽3包括多个,且多个集水槽3与多个提升筋22一一对应。由此,有利于提高洗涤腔21内水流的排出效率,缩短衣物的洗涤时间。

[0080] 具体地,在脱水的过程中,集水槽3可以将洗涤桶2周壁上的水收集、导流,并在旋转离心力的作用下使水流向洗涤桶2的直径较大的一端,从而可以便于将洗涤桶2内的水排尽,减少残留水,防止洗涤桶2壁面上残水的附着。

[0081] 驱动件4的输出轴41与洗涤桶2的轴向的一端(例如图1中所示的洗涤桶2的左端)相对固定地相连,驱动件4用于驱动洗涤桶2转动。当驱动件4驱动洗涤桶2转动时,洗涤桶2可以带动洗涤腔21内的衣物进行旋转洗涤。

[0082] 支撑组件5与基座1相连,例如,支撑组件5可以固定连接在基座1上,支撑组件5用于将洗涤桶2可旋转地支撑在基座1上,以实现洗涤桶2的旋转洗涤。支撑组件5内限定出管线通道,所述管线通道可以使例如水管或导线等的通过,便于实现与其他部件的连接。

[0083] 进水管6和排水管7均可以穿过所述管线通道伸入洗涤腔21内。进水管6用于为洗涤腔21供给洗涤用水,当洗涤完成后,洗涤腔21内的水通过排水管7排出洗涤腔外。由此,通过进水管6有利于洗涤腔21内进水,使得衣物能够得以清洗;通过排水管7便于将洗涤腔21内的水排出,从而有利于减少细菌的滋生,提高衣物洗涤的卫生水平。

[0084] 另外,通过所述管线通道将进水管6和排水管7引入洗涤腔21内,可以有效地解决洗衣机100的进水和排水问题,且进水管6和排水管7是与基座1相对固定的,也就是说,在洗涤桶2旋转洗涤的过程中,进水管6和排水管7是不动的,由此,可以简化进水管6和排水管7的结构,提高进水管6和排水管7结构的可靠性和使用寿命。

[0085] 参照图1和图2,根据本实用新型的一些实施例,洗衣机100还包括:泵(图中未示出),所述泵与排水管7相连,所述泵用于抽出洗涤腔21内的水。由此,可以提高排水效率,便于将洗涤腔21内的水排尽。

[0086] 根据本实用新型实施例的洗衣机100,通过设置一个洗涤桶2,并解决了洗衣机的进排水问题,从而可以实现单桶洗涤,节约材料,节约用水,降低成本。此外,还可以避免洗涤桶藏污纳垢,避免细菌滋生,使得洗衣机的环境更加清洁。

[0087] 实施例二:

[0088] 参照图5并结合图1和图2,实施例二的结构与实施例一基本相同,区别在于,实施

例二中没有设置集水槽3,另外,实施例二中用鼓风机8取代实施例一中的泵。

[0089] 具体地,参照图5,根据本实用新型的一些具体实施例,洗衣机100还包括:鼓风机8,鼓风机8与洗涤腔21连通,鼓风机8用于向洗涤腔21内通入空气。例如,支撑组件5上形成有通气孔,通气孔的一端与鼓风机8相连且另一端与洗涤腔21连通,或鼓风机8的吸气管直接伸入洗涤腔21内,这样,鼓风机8可以将外部的压缩空气通过通气孔鼓吹进入洗涤腔21内,使得洗涤腔21内的压力增高,从而使洗涤腔21内的水通过排水管7往外排出,由此,可以提高排水效率,减少洗涤腔21内的残留水,同时,还可以通过调节鼓风机8的马力来调节排水速度,提高适用性。

[0090] 具体地,通过鼓风机8结构有利于实现单桶结构的洗衣机100的排水过程。具体地,单桶结构的洗衣机100是个密闭的结构。使用鼓风机8把外部的压缩空气鼓吹进去,使洗涤桶2内的洗涤水通过排水管7往外排出。和使用抽水泵相比,通过这种方式,可以减少使用抽水泵时有可能发生的残留水。同时这种结构还具有通过调整鼓风机8的马力来调节排水速度的优点。

[0091] 实施例三:

[0092] 参照图6并结合图1和图2,实施例三的结构与实施例一基本相同,区别在于,实施例三中没有设置集水槽3,另外,实施例三在洗涤桶2内部设置隔板9(例如衣物挡板)。

[0093] 具体地,参照图6并结合图1,根据本实用新型的一些具体实施例,洗衣机100还可以包括:隔板9,隔板9可以设在提升筋22与进水管6和/或排水管7之间,也就是说隔板9可以相对固定在洗涤桶2的内部,由此,将隔板9装在洗涤桶2内,当洗涤桶2旋转时,隔板9会跟随洗涤桶2一起旋转。在进水管6和排水管7固定的状态下,通过衣物隔板9,可以防止衣物和进水管6和/或排水管7直接接触。这样就能防止因衣物和进水管6和/或排水管7直接接触而带来的衣物损伤。

[0094] 此外,隔板9上形成有多个沿隔板9的厚度方向贯穿的通水孔。由此,隔板9可以是一个多孔结构,通过这些通水孔,可是完成进排水并起到过滤进排水的作用。

[0095] 进一步地,参照图6,隔板9可以呈沿洗涤桶2的径向延伸的板体(例如弧形板体、圆形板体或矩形板体等)状,隔板9的外端(参照图6中隔板9远离洗涤桶2的旋转中心线的一端)与洗涤桶2的内周壁贴合。由此,可以将隔板9可靠地安装在洗涤桶2内,使得当洗涤桶2旋转时隔板9可以跟随洗涤桶2一起旋转。在进水管6和排水管7固定的状态下,通过衣物隔板9,可以防止衣物和进水管6和/或排水管7直接接触。这样就能防止因衣物和进水管6和/或排水管7直接接触而带来的衣物损伤。

[0096] 在本说明书的描述中,参考术语“一个实施例”、“一些实施例”、“示例”、“具体示例”或“一些示例”等的描述意指结合该实施例或示例描述的具体特征、结构、材料或者特点包含于本实用新型的至少一个实施例或示例中。在本说明书中,对上述术语的示意性表述不必须针对的是相同的实施例或示例。而且,描述的具体特征、结构、材料或者特点可以在任一个或多个实施例或示例中以合适的方式结合。此外,在不相互矛盾的情况下,本领域的技术人员可以将本说明书中描述的不同实施例或示例以及不同实施例或示例的特征进行结合和组合。

[0097] 尽管上面已经示出和描述了本实用新型的实施例,可以理解的是,上述实施例是示例性的,不能理解为对本实用新型的限制,本领域的普通技术人员在本实用新型的范围

内可以对上述实施例进行变化、修改、替换和变型。

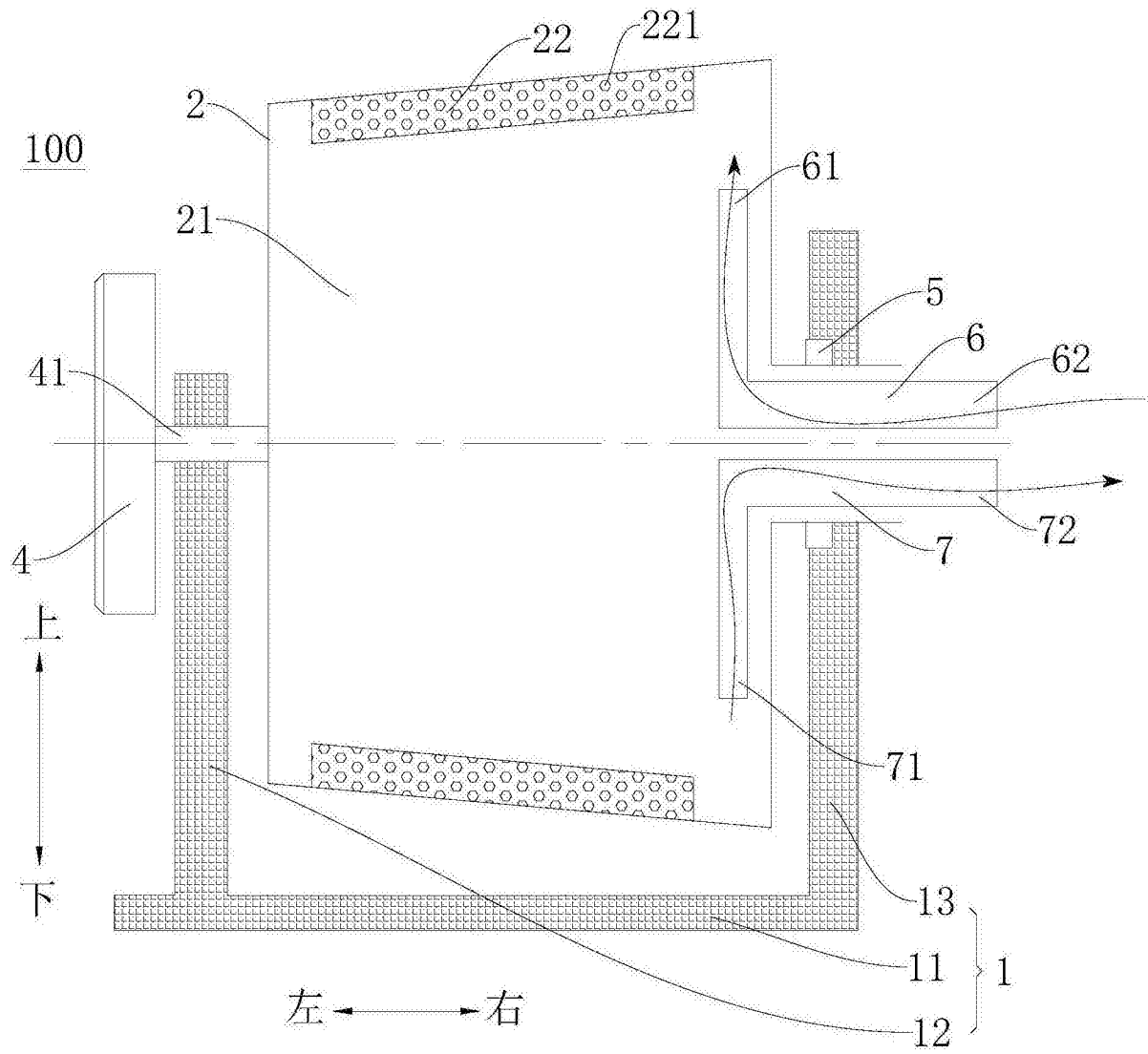


图1

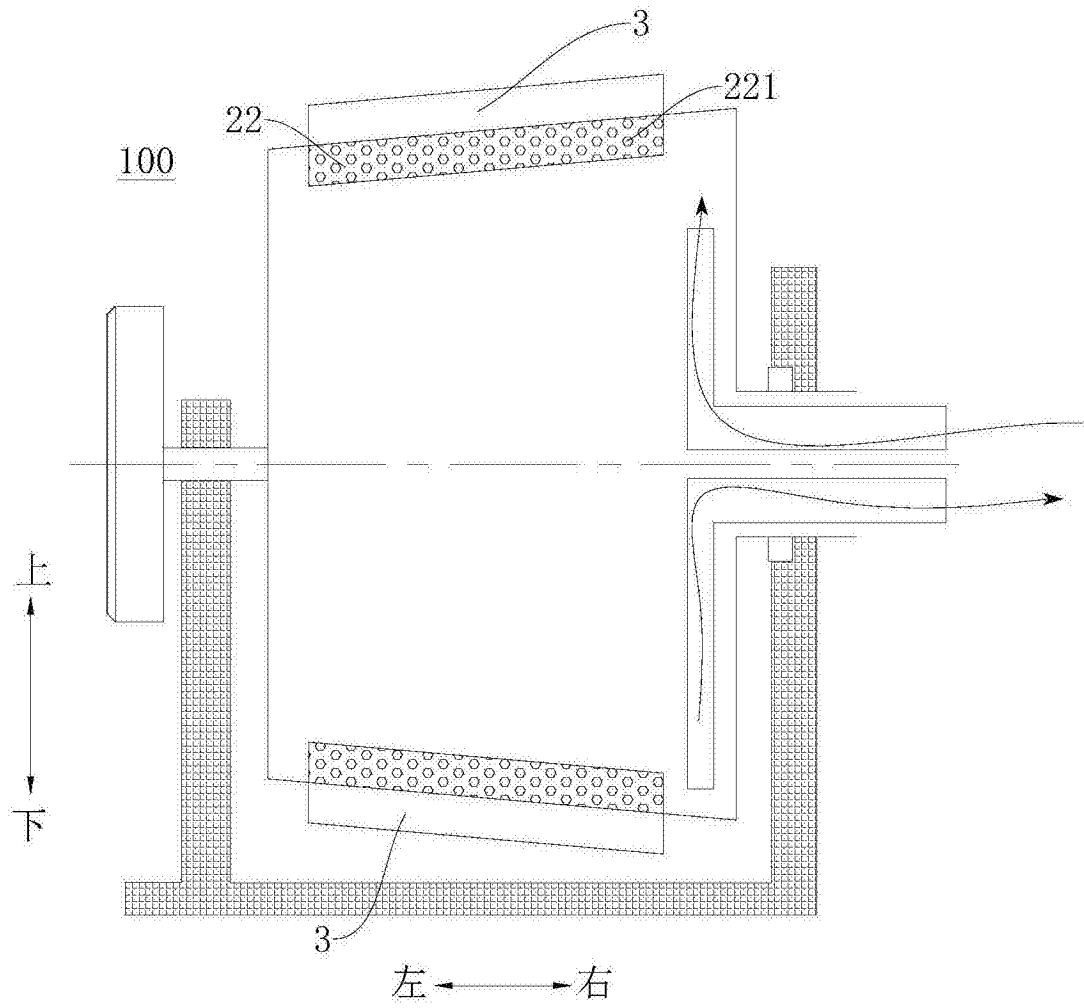


图2

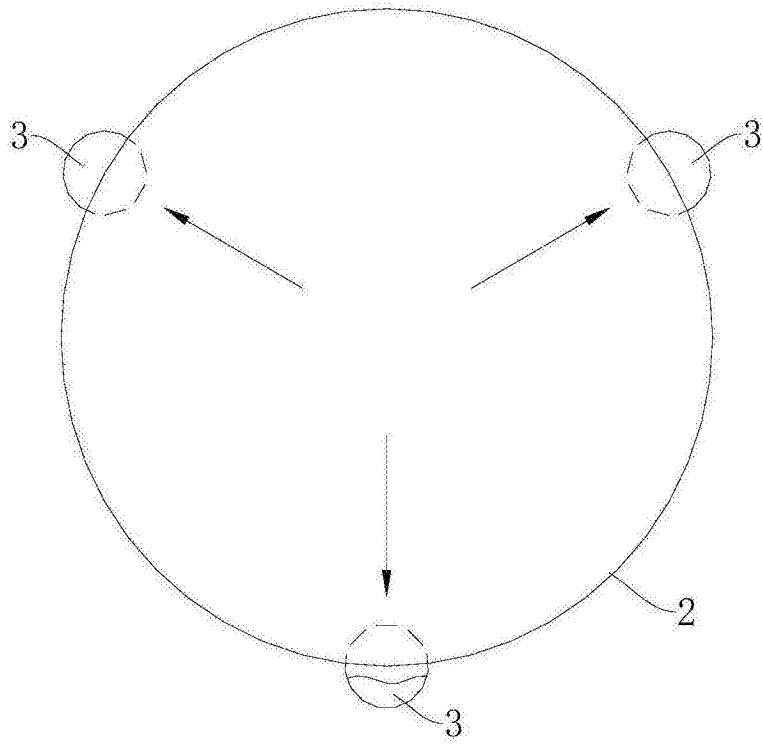


图3

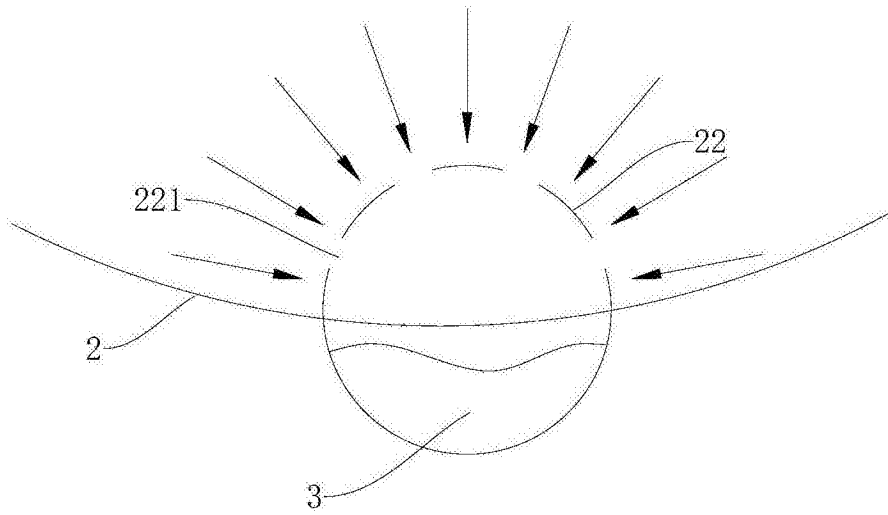


图4

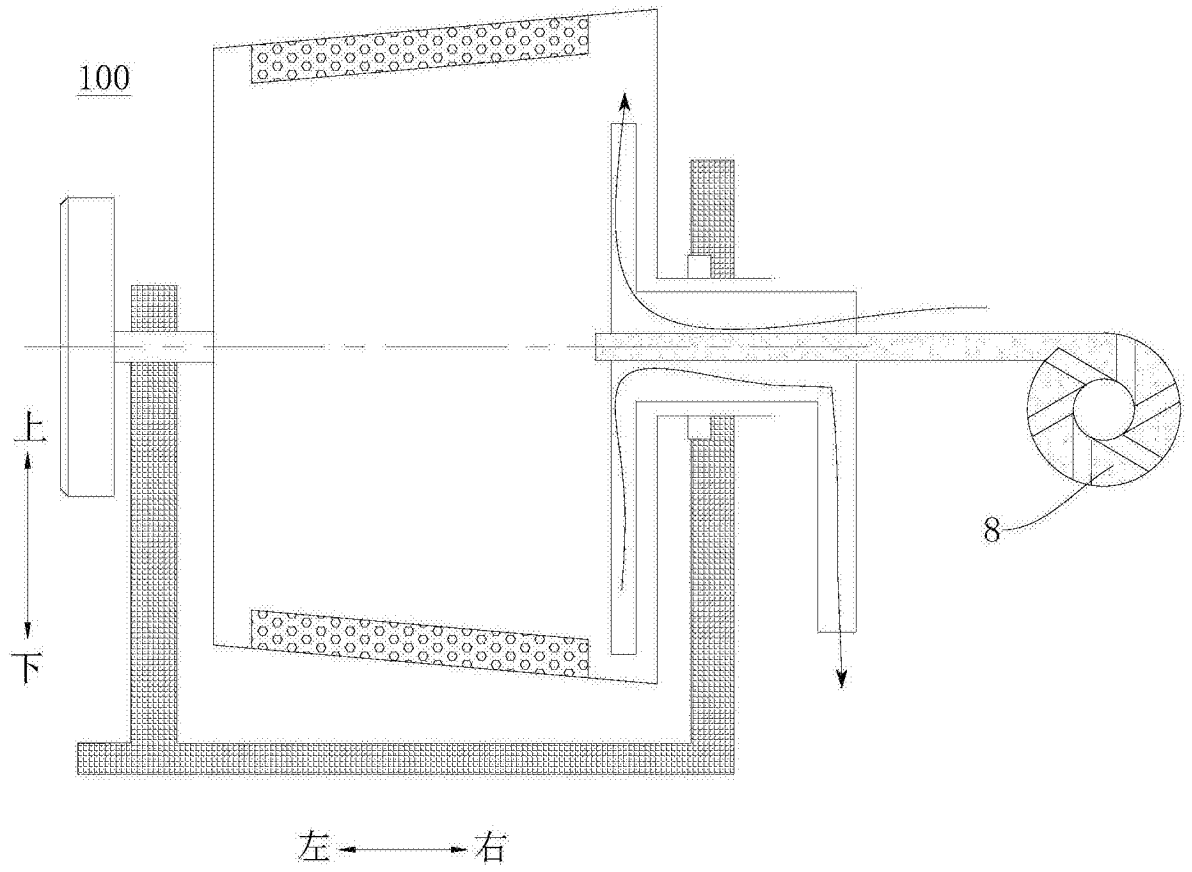


图5

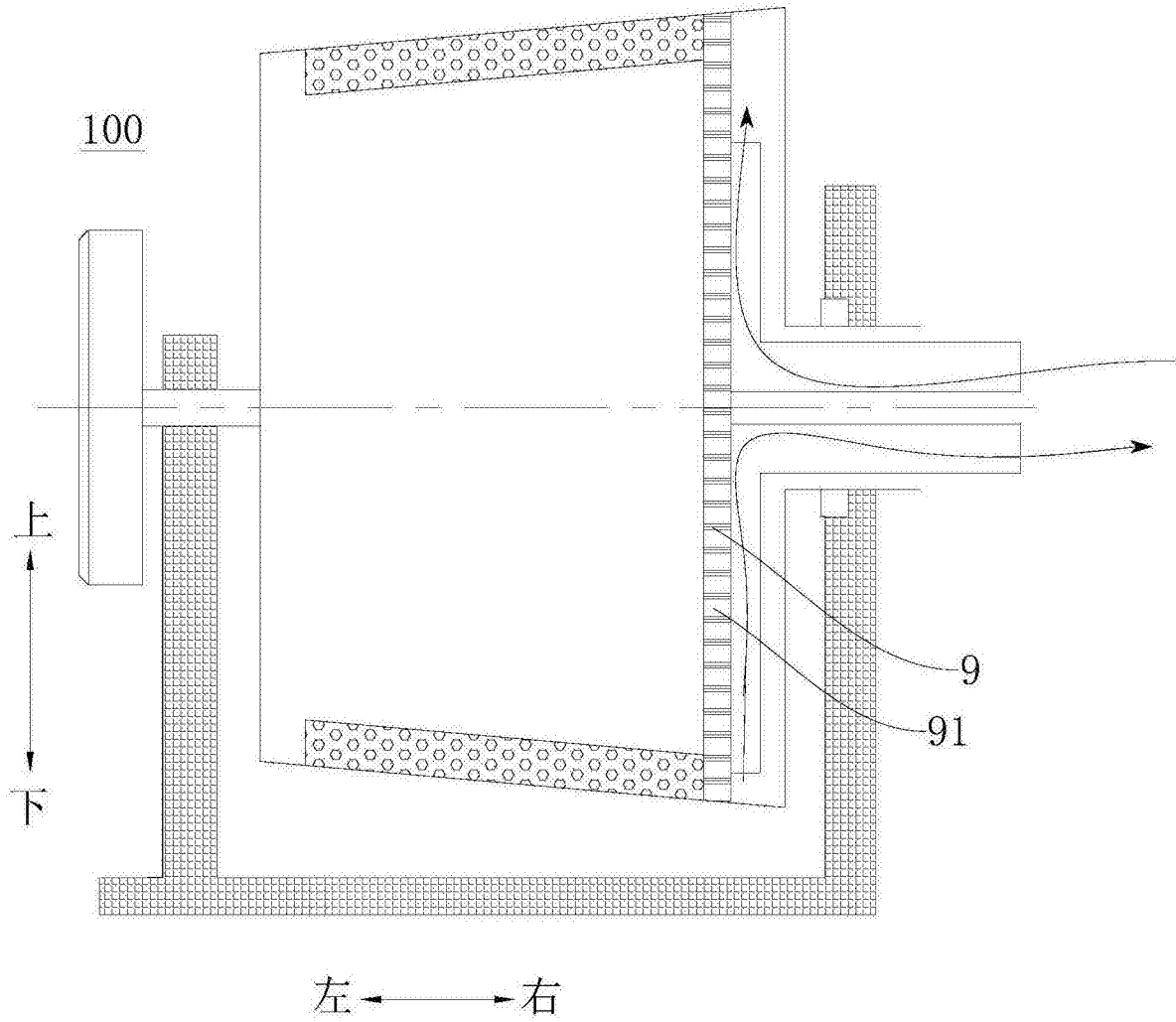


图6