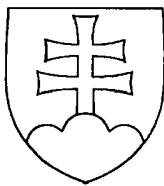


SLOVENSKÁ REPUBLIKA

(19) SK



ÚRAD
PRIEMYSELNÉHO
VLASTNÍCTVA
SLOVENSKEJ REPUBLIKY

ZVEREJNENÁ PRIHLÁŠKA VYNÁLEZU

(22) Dátum podania: 08.03.96
(31) Číslo prioritnej prihlášky: 9504736.1
(32) Dátum priority: 25.04.95
(33) Krajina priority: GB
(40) Dátum zverejnenia: 06.11.96
(86) Číslo PCT:

(21) Číslo dokumentu:

317-96

(13) Druh dokumentu: A3

(51) Int. Cl.6 :

B 65B 31/02

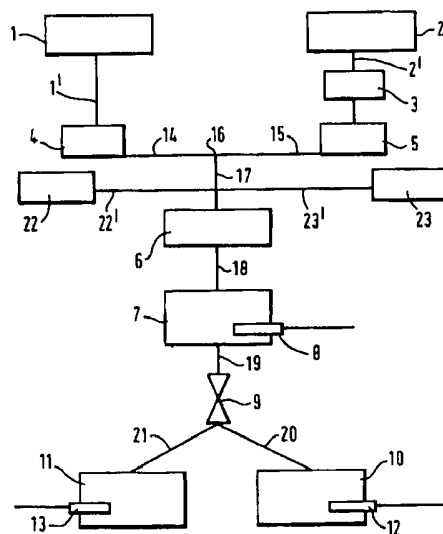
(71) Prihlasovateľ: The BOC Group, plc., Windlesham, Surrey, GB;

(72) Pôvodca vynálezu: Dougill Silvia Beatriz, London, GB;
Sajik Wasyl Michael, Surrey, GB;
Hwang Shuen-Cheng, Chester, NJ, US;

(54) Názov prihlášky vynálezu: **Spôsob skladovania a dopravy acetylénu a zariadenie na vykonávanie tohto spôsobu**

(57) Anotácia:

Spôsob skladovania a dopravy acetylénu, pri ktorom sa plynný acetylén zmieša s plynným oxidom uhličitým, zníži sa teplota získanej zmesi pre získanie kvapaliny a pary alebo zmesi pevnej látky a pary, a táto zmes kvapaliny a pary alebo pevnej látky a pary sa uloží do tlakovej nádoby. Zmes plynov obsahuje 50 % až 90 % objemových acetylénu a zvyšok oxidu uhličitého. Zmes kvapaliny a pary alebo pevnej látky a pary je azeotropická zmes. Zmes má teplotu nižšiu ako je kritická teplota zmesi. Zariadenie na skladovanie acetylénu obsahuje zdroj (2) plynného acetylénu pod tlakom, zdroj (1) oxidu uhličitého pod tlakom, zmiešavaciu nádobu (7) pre vopred určený objem plynného acetylénu a plynného oxidu uhličitého na vytváranie zmesi plynov, prostriedok na zníženie teploty zmesi plynov do stavu kvapaliny a pary alebo pevnej látky a pary a tlakovú nádobu (10, 11) na uloženie zmesi kvapaliny a pary alebo zmesi pevnej látky a pary.



SPÔSOB SKLADOVANIA A DOPRAVY ACETYLÉNU A ZARIADENIE NA VYKONÁVANIE TOHTO SPÔSOBU

Oblasť techniky

Vynález sa týka spôsobu skladovania a dopravy acetylénu. Vynález sa ďalej týka zariadenia na vykonávanie tohto spôsobu.

Doterajší stav techniky

Acetylén má použitie v priemysle, hlavne pri operáciách zvárania a rezania plynom, má však nevýhodu, že je veľmi nestabilný. Ak je prítomný zdroj zapáľovania, čistý acetylén sa pri tlaku nízkom ako $1,4 \cdot 10^5$ Pa rozloží s výbuchom.

Jedným zo známych spôsobov stabilizácie acetylénu je rozpustenie vo vhodnom rozpúšťadle, napríklad v acetóne, aby sa znížila jeho aktivita. Výsledný roztok sa potom absorbuje v nejakej poréznej látke alebo plnidle kvôli zamedzeniu rozkladu. Týmto známym spôsobom pri použití acetónu ako rozpúšťadla majú zásobníky plynného acetylénu medzný bezpečný tlak $18 \cdot 10^5$ Pa abs. pri teplote 15 °C.

Hlavné nevýhody tohto systému skladovania rozpusteného acetylénu sú nízka kapacita skladovania, nízke rýchlosti odberu plynu a nemožnosť skladovania a dopravy veľkých množstiev.

Alternatívnym spôsobom je riedenie acetylénu niektorým iným plynom. Uhľovodíky, dusík, oxid uhličitý, oxid uhoľnatý a čpavok sú najbežnejšie plyny používané na riedenie, a tým na stabilizáciu acetylénu. Riedenie 49 % objemovými dusíka alebo 42 % objemovými oxidu uhličitého je nevyhnutné na zamedzenie rozkladu pri teplote 25 °C a tlaku $8 \cdot 10^5$ Pa. Hoci prídanie riedidla zvyšuje tlak, pri ktorom môže byť acetylén bezpečne obhospodarovaný, kapacita skladovania a dopravy veľkých množstiev sa tým nezlepší.

Iná alternatíva spočíva v skvapalnení acetylénu v rozpúšťadle pri nízkych teplotách, napríklad $-90\text{ }^{\circ}\text{C}$ pri atmosferickom tlaku. Napríklad v britskom patentovom spise číslo 729748 je popísaný spôsob výroby rozpúšťaného acetylénu, pri ktorom sa plynný acetylén pri atmosferickom tlaku pri teplote $-94\text{ }^{\circ}\text{C}$ alebo nižšej rozpustí v rozpúšťadle ako je kvapalný oxid uhličitý, prednostne v zmesi s acetaldehydom a metylénchloridom. Nevýhodami sú tu vysoké náklady na veľké ochladenie, zmena zloženia zmesi počas odvádzania pary alebo kvapaliny a nízký tlak skladovaného acetylénu.

Tretou alternatívou je skladovanie alebo doprava kvapalných zmesí acetylénu a napríklad acetónu alebo dimetylformamidu pri teplote $-50\text{ }^{\circ}\text{C}$. V tomto prípade je rovnovážny tlak vyšší ako atmosferický a para môže byť stabilizovaná pridaním plynu nerozpustného v kvapaline, ako je dusík, vzácne plyny alebo oxid uhoľnatý. Nevýhody spočívajú v problémoch zachovania bezpečného zloženia plynu a znečistenia acetylénu inými zložkami zmesi.

Úlohou predloženého vynálezu je vytvoriť zlepšený spôsob skladovania a dopravy acetylénu vo veľkých množstvách.

Podstata vynálezu

Vynález rieši úlohu tým, že vytvára spôsob skladovania a dopravy acetylénu, ktorého podstata spočíva v tom, že sa plynný acetylén zmieša s plynným oxidom uhličitým, zníži sa teplota získanej zmesi kvôli získaniu zmesi kvapaliny a pary alebo zmesi pevnej látky a pary a táto zmes kvapaliny a pary alebo pevnej látky a pary sa uloží do tlakovej nádoby.

Podľa výhodného uskutočnenia predloženého vynálezu zmes plynov obsahuje 50 % až 90 % objemových acetylénu a zvyšok oxidu uhličitého.

Podľa ďalšieho výhodného uskutočnenia vynálezu zmes kvapaliny a pary alebo pevnej látky a pary je azeotropická zmes.

Podľa ďalšieho výhodného uskutočnenia predloženého vynálezu zmes má teplotu nižšiu ako je kritická teplota zmesi.

Vynález ďalej vytvára tlakovú nádobu, ktorej podstata spočíva v tom, že obsahuje iba zmes acetylénu a oxidu uhličitého.

Vynález ďalej vytvára zariadenie na skladovanie acetylénu, ktorého podstata spočíva v tom, že obsahuje zdroj plynného acetylénu pod tlakom, zdroj oxidu uhličitého pod tlakom, zmiešavaciu nádobu pre vopred určený objem plynného acetylénu a plynného oxidu uhličitého na vytváranie zmesi plynov, prostriedok na zníženie teploty zmesi plynov do stavu kvapaliny a pary alebo pevnej látky a pary a tlakovú nádobu na uloženie zmesi kvapaliny a pary alebo zmesi pevnej látky a pary.

Podľa výhodného uskutočnenia predloženého vynálezu prostriedok na zníženie teploty je ventil umiestnený medzi zmiešavacou nádobou a tlakovou nádobou.

Podľa ďalšieho výhodného uskutočnenia predloženého vynálezu prostriedok na zníženie teploty je chladiaci had spojený s tlakovou nádobou.

Prehľad obrázkov na výkresoch

Vynález je znázornený na výkresoch, kde:

obr. 1 je diagram závislosti tlaku od zloženia zmesi pre binárny systém acetylénu a oxidu uhličitého, a

obr. 2 je schéma zariadenia na výrobu a skladovanie kvapalnej alebo pevnej zmesi acetylénu a oxidu uhličitého.

Príklady uskutočnenia vynálezu

Obr. 1 znázorňuje úplnú rozpustnosť a tvorbu azeotropickej zmesi. Výhoda spočíva v zmiešaní plynného acetylénu s plynným

oxidom uhličitým na získanie kvapalnej alebo pevnej zmesi, prednostne azeotropickej zmesi, pri požadovanom tlaku a teplote. Výpočty ukazujú, že binárny systém acetylénu a oxidu uhličitého tvorí azeotropickú zmes pri teplotách medzi $-15\text{ }^{\circ}\text{C}$ až $-85\text{ }^{\circ}\text{C}$. Azeotropická zmes obsahuje acetylén v podiele 50 % až 90 % objemových v závislosti od teploty a tlaku systému.

Podľa obr. 2 zariadenie na získanie zmesi kvapaliny a pary alebo zmesi kvapaliny a pevnej látky z acetylénu a oxidu uhličitého obsahuje zdroj 1 oxidu uhličitého pod tlakom a zdroj 2 plynného acetylénu pod tlakom. Zdroj 2 môže byť buď vyvíjač acetylénu alebo jeden alebo niekoľko zásobníkov acetylénu.

Zo zdroja 1 do odparovača a kompresora 4 vedie potrubie 1' a podobne zo zdroja 2 do kompresora 5 vedie potrubie 2'. V potrubí 2' je medzi zdrojom 2 a kompresorom 5 umiestnená čistiaca jednotka 3.

Každý kompresor 4, 5 je pripojený potrubiami 14, 15, spojkou 16 a potrubím 17 k chladiacej jednotke 6 a chladiaca jednotka 6 je potrubím 18 pripojená k zmiešavacej nádobe 7. Zmiešavacia nádoba 7 je opatrená chladiacimi a ohrievacími hadmi 8 na udržiavanie zmiešavacej nádoby 7 na žiadanej teplote a tlaku.

Zo zmiešavacej nádoby 7 vystupuje potrubie 19, ktoré je spojené s ventilom 9. Z ventilu 9 do prvej tlakovej nádoby 10 ide prvé potrubie 20 a z ventilu 9 do druhej tlakovej nádoby 11 ide druhé potrubie 21.

V prvej tlakovej nádobe 10 je uložený chladiaci had 12 a v druhej tlakovej nádobe 11 je uložený chladiaci had 13.

Zdroj 22 dusíka je cez potrubie 22' spojený s potrubím 17. Podobne výveva 22 je potrubím 23' spojená s potrubím 17.

Pri použití sa zariadenie najprv vyskúša na tesnosť použitím dusíka zo zdroja 22. Ak je zariadenie tesné, vytvorí sa v ňom

vákuum napríklad 20 kPa vývevou 23. Potom sa potrubím 1' vpustí plyný oxid uhličitý zo zdroja 1 do kompresora 4 a z neho cez potrubie 14, spojku 16 a potrubie 17 do chladiacej jednotky 6. Podobne sa zo zdroja 2 vpustí acetylén cez potrubie 2', čistiacu jednotku 3 do kompresora 5 a z neho cez potrubie 15, spojku 16 a potrubie 17 do chladiacej jednotky 6. Chladiaca jednotka 6 pracuje, keď je chladenie plynov nutné po stlačení kompresormi 4, 5.

Z chladiacej jednotky 6 prúdia plyny potrubím 18, aby boli vpustené do zmiešavacej nádoby 7 postupne až do tlaku na dosiahnutie žiadaného zloženia zmesi plynov. Prednostne sa do zmiešavacej nádoby 7 ako prvý vpúšťa oxid uhličitý.

Ak sa požaduje kvapalná zmes v rovnovážnom stave s jej parou, prúdi zmes zo zmiešavacej nádoby 7 potrubím 19 a rozpína sa vo ventile 9, kde sa ochladzuje vplyvom Joule - Thompsonovho javu a potom sa vedie plynule potrubím 20 do prvej tlakovej nádoby 10. Teplota a tlak v prvej tlakovej nádobe 10 sa riadi hadom 12 kvôli zachovaniu žiadaných podmienok na udržiavanie zmesi v kvapalnom stave.

Alternatívne môže mať plyná zmes v prvej tlakovej nádobe 10 teplotu zníženú dostatočne hadom 12 na vytváranie pevnej zmesi v rovnováhe s jej parou.

V jednej obmene by plyná zmes v zmiešavacej nádobe 7 alebo kvapalná zmes v prvej tlakovej nádobe 10 mohla byť premenená na sneh, je podrobená rozpínaniu vo ventile 9 kvôli vytváraniu pevnej zmesi v druhej tlakovej nádobe 11.

Ako je zrejmé z obr. 1, zmes 70 % objemových acetylénu a 30 % objemových oxidu uhličitého vytvára azeotropickú zmes s rovnovážnym tlakom $7,6 \cdot 10^5$ Pa pri teplote -40 °C. Za týchto podmienok dáva azeotropická zmes skladovacia hustotu zmesi $427 \text{ kg} \cdot \text{m}^{-3}$, čo je viac ako dvojnásobok skladovacej hustoty $192 \text{ kg} \cdot \text{m}^{-3}$ roztoku acetylénu rozpusteného v acetóne pri tlaku

$18 \cdot 10^5$ Pa a teplote $25 \text{ }^\circ\text{C}$. Azeotropická zmes je obzvlášť zaujímavá, pretože zloženie zmesi sa nemení počas odberu kvapaliny alebo pary z nádoby.

Príklad

System bol najprv vyskúšaný na tesnosť použitím dusíka s tlakom $20 \cdot 10^5$ Pa. Po vyčistení celého systému bol tento evakuovaný na 20 kPa. Zložkové plyny, a to oxid uhličitý a acetylén boli postupne vpustené do zmiešavacej nádoby 7. Plyny sa chovali ideálne, takže oxid uhličitý bol pridaný do tlaku 10^5 Pa a potom bol pridávaný acetylén až do tlaku 10^5 Pa v zmiešavacej nádobe 7. Bola získaná zmes obsahujúca % acetylénu pri teplote miestnosti a tlaku 10^5 Pa. Teplota v prvej tlakovej nádobe 10 bola nastavená na $-$ $^\circ\text{C}$ pomocou hada 12 namiesto chladenia rozpínaním vo ventile 9 s ohľadom na meradlo skúšky. Plynná zmes bola prevedená zo zmiešavacej nádoby 7 do prvej tlakovej nádoby 10 rozdielom tlakov. Tlak bol ponechaný dosiahnuť rovnováhu a bola udržiavaná žiadaná teplota $-40 \text{ }^\circ\text{C}$. Zmes plynov bola pridávaná až do dosiahnutia tlaku 10^5 Pa v prvej tlakovej nádobe 10 a bolo získaných ml kvapaliny.

Zmes bola stabilná pri skúške tavným platinovým drôtom.

Hoci je prvá tlaková nádoba 10 popísaná s chladiacim hadom 12, môže byť vo forme Dewearovej nádoby, t.j. nádoby izolovanej vákuom.

P A T E N T O V É N Á R O K Y

1. Spôsob skladovania a dopravy acetylénu, vyznačujúci sa tým, že sa plynný acetylén zmieša s plynným oxidom uhličitým, zníži sa teplota získanej zmesi na získanie zmesi kvapaliny a pary alebo zmesi pevnej látky a pary, a táto zmes kvapaliny a pary alebo pevnej látky a pary sa uloží do tlakovej nádoby.

2. Spôsob podľa nároku 1, vyznačujúci sa tým, že zmes plynov obsahuje 50 až 90 % obj. acetylénu a zvyšok oxidu uhličitého.

3. Spôsob podľa nároku 1 alebo 2, vyznačujúci sa tým, že zmes kvapaliny a pary alebo pevnej látky a pary je azeotropická zmes.

4. Spôsob podľa nároku 1 alebo 2, vyznačujúci sa tým, že zmes má teplotu nižšiu ako je kritická teplota zmesi.

5. Tlaková nádoba, vyznačujúca sa tým, že obsahuje iba zmes acetylénu a oxidu uhličitého.

6. Zariadenie na skladovanie acetylénu, vyznačujúce sa tým, že obsahuje zdroj (2) plynného acetylénu pod tlakom, zdroj (1) oxidu uhličitého pod tlakom, zmiešavaciu nádobu (7) pre vopred určený objem plynného acetylénu a plynného oxidu uhličitého na vytváranie zmesi plynov, prostriedok na zníženie teploty zmesi plynov do stavu kvapaliny a pary alebo pevnej látky a pary, a tlakovú nádobu (10, 11) na uloženie zmesi kvapaliny a pary alebo zmesi pevnej látky a pary.

7. Zariadenie podľa nároku 6, vyznačujúce sa tým, že prostriedok na zníženie teploty je ventil (9) umiestnený medzi zmiešavacou nádobou (7) a tlakovou nádobou (10, 11).

8. Zariadenie podľa nároku 6, vyznačujúce sa tým, že prostriedok na zníženie teploty je chladiaci had (12) spojený s tlakovou nádobou (10).

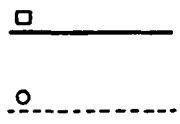
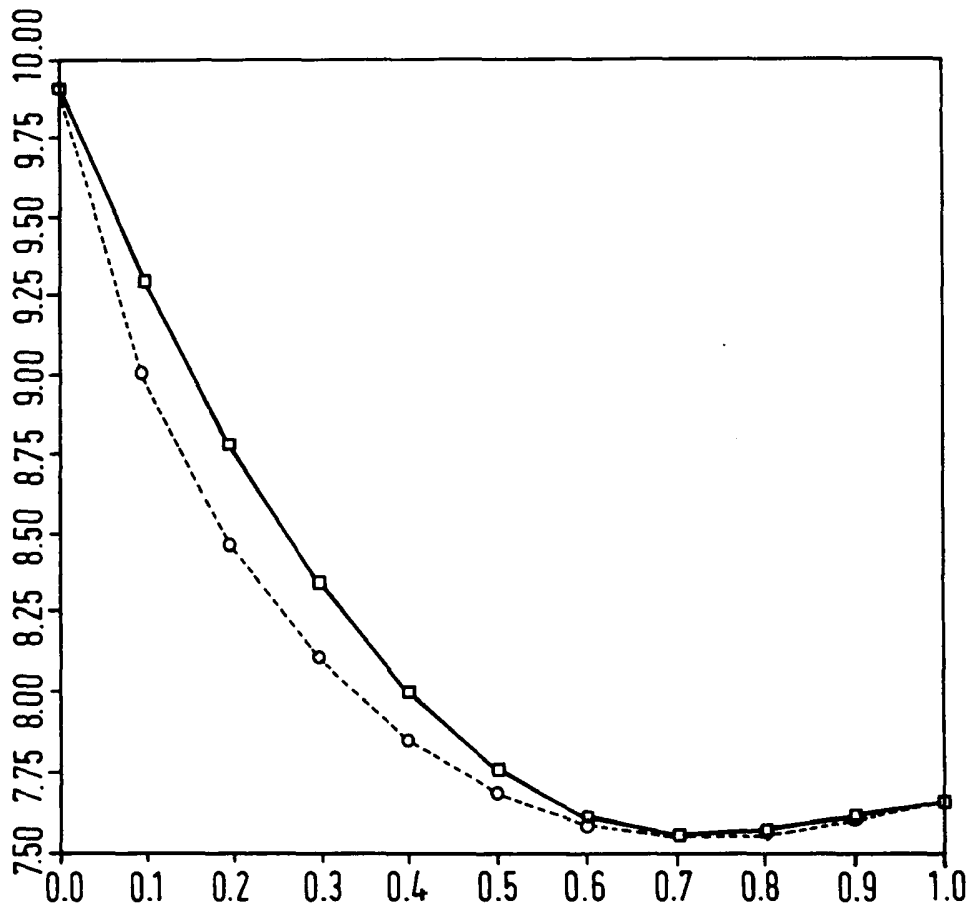


FIG.1.

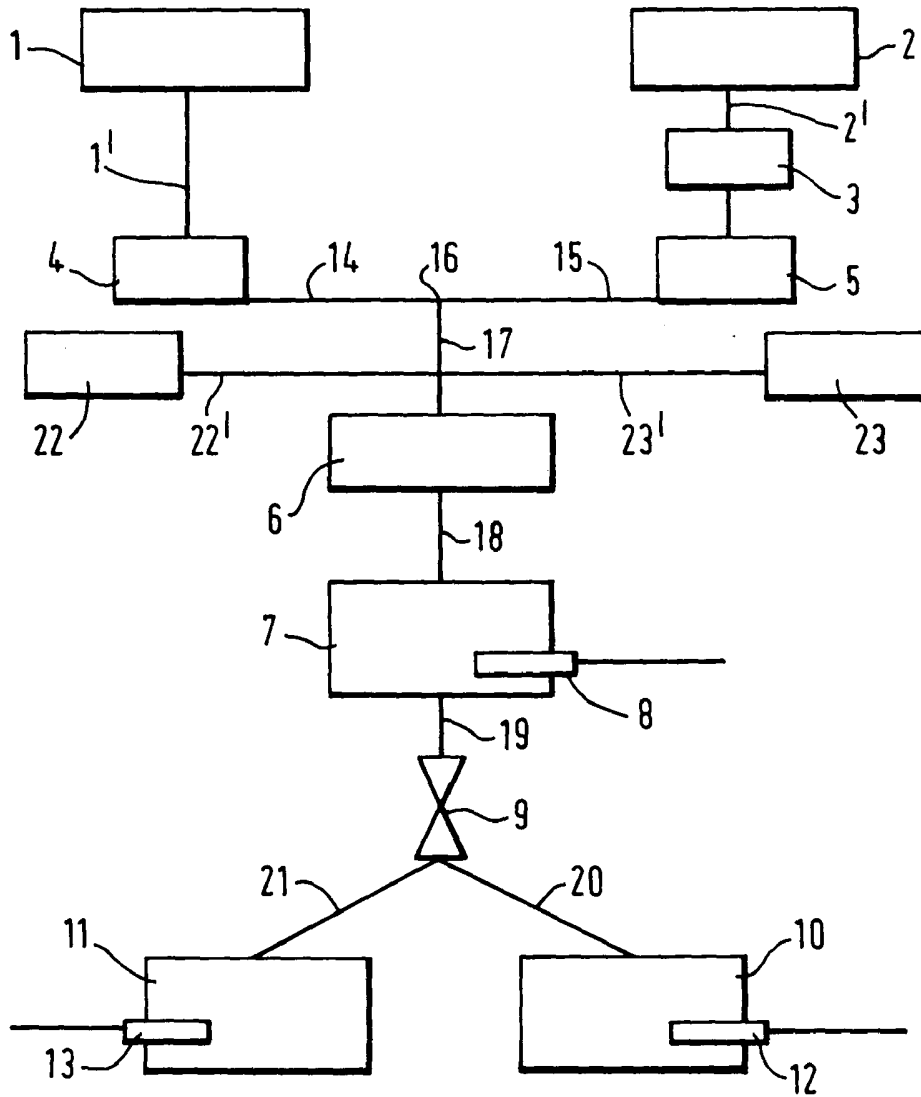


FIG. 2.