



(12) 发明专利申请

(10) 申请公布号 CN 112642039 A

(43) 申请公布日 2021.04.13

(21) 申请号 202011536018.5

(22) 申请日 2009.12.10

(30) 优先权数据

2008906390 2008.12.10 AU

2009900327 2009.01.29 AU

2009902731 2009.06.12 AU

2009904236 2009.09.04 AU

(62) 分案原申请数据

200980149789.4 2009.12.10

(71) 申请人 瑞思迈私人有限公司

地址 澳大利亚新南威尔士

(72) 发明人 贾斯廷·福尔米卡

安东尼·保罗·芭芭拉

布伦特·德拉维茨基

菲利普·约翰·冈宁

(74) 专利代理机构 北京金信知识产权代理有限公司 11225

代理人 董领逊

(51) Int.Cl.

A61M 16/06 (2006.01)

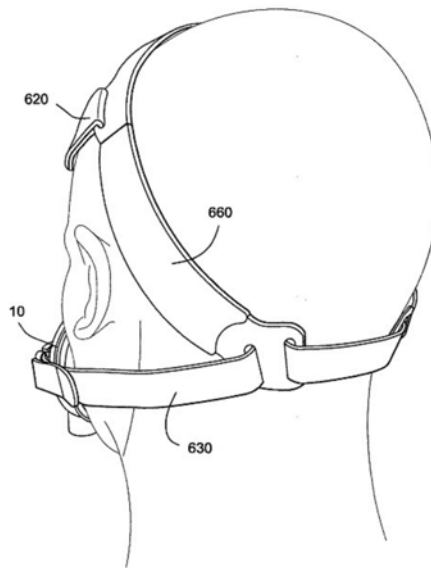
权利要求书5页 说明书19页 附图37页

(54) 发明名称

用于面罩的头带

(57) 摘要

一种用于面罩的头带,其包括第一绑带(660),其被配置为接合患者头部后面,并沿患者的顶骨的任一侧延伸至患者耳部后方,并在使用中呈现基本上圆形或卵形。第一绑带的至少一部分是基本上不能延伸的。所述头带还包括至少一个第二绑带(620,630),其用于将第一绑带可拆卸地连接到面罩。所述第二绑带可以比第一绑带更具延伸性。第一绑带的至少一部分是自支撑的,从而头带在不使用时保持三维形状。第一绑带的基本上不能延伸部分被构建为在不使用时弹性地回到预定形状。弓形区域包括第一部分,其布置为基本与患者头顶平行对准,以及第二部分,其布置为基本沿患者头部后表面对准。



1. 一种用于面罩的头带,包括:
与所述面罩的上部连接的一对上绑带;
与所述面罩的下部连接的一对下绑带,其中所述下绑带具有与所述上绑带相比较低的延伸度;
后部,所述上绑带和所述下绑带从所述后部延伸,所述后部是基本上不能延伸的,每个所述下绑带通过缝合结合部附连到所述后部,每个所述上绑带通过缝合结合部附连到所述后部,所述后部包括:
刚性构件;
适形材料;以及
至少一个织物,其中,所述至少一个织物的边缘通过至少一个结合部密封,从而所述刚性构件、所述适形材料和所述至少一个结合部在所述头带的至少一部分上通过所述至少一个织物封装。
2. 根据权利要求1所述的头带,其中,所述至少一个织物包括具有第一边缘的单个织物,所述第一边缘折叠并通过所述至少一个结合部附连到第二边缘。
3. 根据权利要求1所述的头带,其中,所述至少一个织物包括第一织物和第二织物,所述第一织物具有通过第一结合部附连到所述第二织物的第一边缘的第一折叠边缘和通过第二结合部附连到所述第二织物的第二边缘的第二折叠边缘。
4. 根据权利要求3所述的头带,其中,所述第二织物的第一边缘和第二边缘是折叠的。
5. 根据权利要求1所述的头带,其中,所述至少一个织物包括第一织物和第二织物,所述第一织物的第一边缘通过第一结合部在所述刚性构件的第一边缘的中间附连到所述第二织物的第一边缘,且所述第一织物的第二边缘通过第二结合部在所述刚性构件的第二边缘的中间附连到所述第二织物的第二边缘。
6. 根据权利要求3至5中任一项所述的头带,其中,所述第一织物是与所述第二织物不同的织物。
7. 根据权利要求1至5中任一项所述的头带,其中,所述至少一个结合部包括缝合、超声焊接、热封或数控刀切。
8. 根据权利要求1至5中任一项所述的头带,其中,所述刚性构件包括冲切片材或半刚性模制部件,且所述适形材料包括过压成型到所述刚性构件上的柔软聚合材料。
9. 根据权利要求1至5中任一项所述的头带,其中,所述适形材料包括泡沫。
10. 根据权利要求1至5中任一项所述的头带,其中,所述适形材料延伸至所述刚性构件的边缘。
11. 根据权利要求1至5中任一项所述的头带,其中,所述至少一个织物被热成型并附连到所述刚性构件上。
12. 一种用于面罩的头带,包括:
第一绑带,其配置为接合患者头部后面,并在患者的顶骨的任一侧上在患者耳部后方延伸,且在使用中呈现基本圆形或卵形,其中,所述第一绑带的至少一部分是基本上不能延伸的;以及
至少一个第二绑带,其被配置为使所述第一绑带可拆卸地连接到面罩。
13. 根据权利要求12所述的头带,其中,所述第一绑带的基本上不能延伸的部分包括所

述第一绑带的至少一个加厚或者经处理的部分。

14. 根据权利要求14所述的头带,其中,所述第一绑带是织物,且第一绑带的基本上不能延伸的部分包括印在织物上的墨水,或者缝合,或者至少一个超声焊接区域。

15. 根据权利要求12所述的头带,其中,所述第一绑带的基本上不能延伸的部分包括连接到所述第一绑带的刚性构件。

16. 根据权利要求15所述的头带,其中,所述刚性构件封装在所述第一绑带中,或者被层压到所述第一绑带上。

17. 根据权利要求15所述的头带,其中,所述刚性构件包括编织、无纺、网状或针织材料。

18. 根据权利要求12至17中任一项所述的头带,其中,所述基本上不能延伸的部分设置于所述第一绑带的中央部分,从而在使用中,所述基本上不能延伸的部分位于患者头顶的上半部分。

19. 根据权利要求12至17中任一项所述的头带,其中,所述基本上不能延伸的部分具有足以防止连接到至少一个第二绑带上的第一绑带的端部在头带紧固在患者头部上时弯曲或者扭曲的第一长度。

20. 根据权利要求12至19中任一项所述的头带,其中,所述第一绑带可调节地连接到所述至少一个第二绑带上。

21. 根据权利要求12所述的头带,其中,所述第一绑带包括刚性构件。

22. 根据权利要求21所述的头带,其中,所述刚性构件包括至少一个弯曲部,所述弯曲部被配置为允许所述刚性构件在所述至少一个弯曲部处挠曲或铰接。

23. 根据权利要求21或权利要求22所述的头带,其中,所述刚性构件包括至少一个增加了刚性的区域。

24. 根据权利要求23所述的头带,其中,所述至少一个增加了刚性的区域包括至少一个肋状物或至少一个压印。

25. 根据权利要求12至24中任一项所述的头带,其中,所述至少一个第二绑带包括配置为在患者耳部上方延伸的至少一个上绑带。

26. 根据权利要求25所述的头带,其中,所述至少一个上绑带被配置为连接到面罩的前额支撑件。

27. 根据权利要求12至26中任一项所述的头带,其中,所述至少一个第二绑带包括配置为在患者耳部下方延伸的至少一个下绑带。

28. 根据权利要求27所述的头带,其中,所述至少一个下绑带向下成角度,例如约 10° 至 30° ,例如约 11° 。

29. 根据权利要求12至28中任一项所述的头带,其中,在使用中由第一绑带呈现的圆形或者卵形的直径为约440mm至约600mm,例如约500mm至约550mm,且优选约500mm。

30. 根据权利要求12至29中任一项所述的头带,其中,所述至少一个第二绑带为弹性的。

31. 一种用于面罩的头带,包括:

第一绑带,其配置为在使用中延伸越过患者头部的冠部,并在患者顶骨的任一侧上和患者耳部后方延伸;以及

至少一个第二绑带,其配置为使所述第一绑带可拆卸地连接到面罩,其中,所述第一绑带的至少一部分是自支撑的,从而头带在不使用时保持三维形状。

32. 根据权利要求31所述的头带,其中,所述第一绑带在使用中平坦地放置于患者头部的冠部。

33. 根据权利要求31或权利要求32所述的头带,其中,所述自支撑的部分包括附连到所述第一绑带上的刚性构件。

34. 根据权利要求31至33中任一项所述的头带,其中,所述第一绑带的自支撑的部分在使用中延伸至患者的枕骨和/或颈部。

35. 一种用于使呼吸面罩保持在患者面部适当位置上的头带,所述头带包括:

后部;以及

适于与呼吸面罩连接的相应的左侧部和右侧部,其中,所述后部包括被构建为在不使用时弹性返回到预定形状的基本上不能延伸的弓形区域,所述弓形区域包括被布置为与患者头顶基本平行对准的第一部分和被布置为基本上对准患者头部后表面的第二部分。

36. 一种制造用于面罩的头带的方法,所述方法包括:

将刚性构件放置在第一泡沫和第一织物叠层上;

将第二泡沫放置在所述刚性构件上并将第二织物放置在所述第二泡沫上;

使所述第一泡沫和第一织物叠层、刚性构件、第二泡沫和第二织物热成型以形成热成型片;以及

绕头带的周边超声切割所述热成型片。

37. 根据权利要求36所述的方法,其中,所述刚性构件被成形为接合患者头部后面,并在患者的顶骨的任一侧上在患者耳部后方延伸,并在使用中呈现部分圆形或卵形。

38. 根据权利要求36所述的方法,其中,所述刚性构件被成形为在使用中延伸越过患者头部的冠部,并在患者顶骨的任一侧以及在患者耳部后方延伸。

39. 根据权利要求37或权利要求38所述的方法,进一步包括:

使切割的热成型片的第一端部和第二端部结合。

40. 根据权利要求36至39中任一项所述的方法,进一步包括:

使至少一个绑带附连到切割的热成型片上。

41. 一种用于面罩的头带,包括:

刚性构件,其由刚性或半刚性材料构建,并适于在患者顶骨的任一侧上延伸;以及

至少一个绑带,其适于使所述刚性构件可拆卸地连接到面罩。

42. 根据权利要求41所述的头带,其中,所述头带包括:上绑带,其适于使所述刚性构件可拆卸地连接到面罩的上部;以及下绑带,其适于使所述刚性构件可拆卸地连接到面罩的下部。

43. 根据权利要求42所述的头带,其中,所述刚性构件适于沿患者的顶骨和枕骨延伸。

44. 根据权利要求43所述的头带,其中,所述刚性构件被构成为形成适于罩在和/或搁置在患者枕骨上的部分或完整的圆形或卵形。

45. 根据权利要求41所述的头带,其中,所述刚性构件能够沿其长度方向变形或挠曲,但沿其宽度方向是刚性的。

46. 一种用于面罩的头带,包括:

刚性构件,其由刚性或半刚性材料构建,并适于沿患者的顶骨和颧骨延伸;以及一个或多个绑带,其适于使所述刚性构件支撑在患者头部的后面。

47. 一种用于面罩的头带,包括:多个细长绑带;刚性构件,其结合到至少第一绑带并适于接合患者头后部的至少一部分,至少第二绑带附连在第一部分和面罩之间;并且其特征在于,所述刚性构件增加了头带沿一个轴线的刚性。

48. 根据权利要求47所述的头带,其中,所述轴线在使用中基本上平行于患者头部的长度方向。

49. 根据权利要求48所述的头带,其中,所述绑带允许面罩和第一部分以绕患者头部大致平行的构造安装。

50. 根据权利要求41至49中任一项所述的头带,其中,所述刚性构件包括复合结构。

51. 根据权利要求50所述的头带,其中,所述刚性构件包括覆盖有柔软的患者接触材料的刚性或半刚性材料。

52. 一种用于向患者输送可呼吸气体的面罩系统,所述面罩系统包括:
面罩;以及

根据权利要求12至35和权利要求41至51中任一项所述的头带。

53. 一种制造用于面罩的头带的方法,其中,所述头带包括通常为简单几何形状并能够由扁平材料件切割出的部件,其中,所述方法包括:

- a) 从单个所述扁平材料片中切割出相同类型的多个部件;
- b) 各部件在所述材料片上彼此嵌套,从而使去除和废弃的废料的量最小化;以及
- c) 其中,所述方法产生高生产率。

54. 根据权利要求53所述的方法,其中,所述高生产率被定义为大于11.5个头带/平方米。

55. 根据权利要求54所述的方法,其中,所述形状包括:大体矩形或弓形。

56. 根据权利要求53至55中任一项所述的方法,其中,所述部件包括:绑带或刚性构件。

57. 根据权利要求56所述的方法,其中,至少5个部件在每个扁平件上嵌套。

58. 一种用于使医疗设备附连于患者头部的头带组件,其中,所述头带包括:

多个细长绑带,其中所述绑带的至少一部分包括封装在第一和第二层柔性生物相容性材料之间的刚性或半刚性层;并且

此外,其中在第一层材料和刚性层之间还封装了缓冲层。

59. 根据权利要求58所述的头带组件,其中,所述绑带的多个层通过硬化或胶合固定。

60. 根据权利要求59所述的头带组件,其中,包括刚性层的绑带在使用中位于头后部。

61. 根据权利要求60所述的头带组件,其中,所述材料为织物。

62. 一种用于面罩的头带,包括:

多个绑带,它们适于接合使用者的头部;

至少一个刚性构件,由刚性或半刚性材料构建;其中,至少一个绑带在相对于头的上后部的预定位置处结合到刚性构件。

63. 一种制造头带的工艺,包括:

使泡沫和织物材料彼此层压;

使层压的泡沫和织物材料热成型;

使热成型和层压的泡沫和织物材料超声冲切为所述头带的一个或多个绑带部分;以及使所述一个或多个绑带部分彼此结合。

64. 根据权利要求63所述的方法,其中,所述结合包括缝纫。

65. 根据权利要求63所述的方法,其中,所述热成型包括将预成形的刚性构件放置于层压的泡沫和织物材料的第一层和第二层之间。

用于面罩的头带

[0001] 本申请是申请日为2009年12月10日,申请号为201510475702X,发明名称为“用于面罩的头带”的专利申请的分案申请,申请号为201510475702X的专利申请是申请日为2009年12月10日,申请号为200980149789.4(国际申请号为PCT/AU2009/001605),发明名称为“用于面罩的头带”的专利申请的分案申请。

[0002] 申请的交叉引用

[0003] 本申请要求享有在2008年12月10日提交的AU2008906390号,2009年1月29日提交的AU2009900327号,2009年6月12日提交的AU2009902731号和2009年9月4日提交的AU2009904236号澳大利亚临时申请的权益,其全部内容通过引用合并于此。

技术领域

[0004] 本发明涉及头带和制造头带的方法,所述头带用于使面罩固定在患者面部上的适当位置处,所述面罩用于例如以连续气道正压通气(Continuous Positive Airway Pressure, CPAP)或者非侵入性正压通气(Non-Invasive Positive Pressure Ventilation, NIPPV)治疗睡眠障碍性呼吸(Sleep Disordered Breathing, SDB)。

背景技术

[0005] 用于治疗SDB(如OSA)的面罩通常通过头带固定在患者的头部。头带通常包括一个或多个头带绑带,所述绑带适于与面罩接合并将面罩固定在患者的面部的适当位置处。此外,头带应是舒适的,从而患者可以在夜晚睡觉时佩戴面罩。在本领域中对于佩戴舒适、适合宽范围的患者、容易制造且价格低廉的头带具有持续的需求。

[0006] 一些现有技术头带中的问题在于,给定尺寸仅适合少数患者,或者需要做大量的调节才能适合。一些现有技术头带的另一个问题在于,它们在使用时容易留下面部痕迹。一些现有技术头带的另一个问题在于,它们在使用时复杂而且难用。

发明内容

[0007] 本技术的一个方案是提供一种用于呼吸面罩的头带。

[0008] 本技术的另一个方案是提供一种舒适地适合宽范围的患者使用的头带。本技术的另一个方案是提供一种低成本的制造用于呼吸面罩的头带的方法。本技术的另一个方案是提供一种易于使用的头带。

[0009] 根据本技术的头带的一个方案是,头带的后部被构建和布置为在使用中保持相对地固定在适当的位置。在一种形式中,头带包括基本不会向前“行驶(ride)”或滑动的后部。另一方案中,优选的头带在使用中不会影响耳部。

[0010] 在一种形式中,头带的后部限定了围绕头部后方的后部环。在一种形式中,后部包括沿其长度方向基本上不能延伸的后部环。在本技术的一种形式中,用于呼吸面罩的头带被设置为具有具有第一延伸度的第一区域和具有不同延伸度的至少另一区域。在一种形式中,头带包括通常不能延伸的后部和弹性侧部。

[0011] 本技术的一个方案涉及用于面罩的头带并可包括：刚性构件(rigidizer)，其由刚性或半刚性材料构建并适于在患者的顶骨的任一侧上延伸；上部绑带，其适于使所述刚性构件可拆卸地连接在面罩的上部；以及下部绑带，其适于使所述刚性构件可拆卸地连接在面罩的下部。

[0012] 本技术的另一个方案涉及用于面罩的头带，包括：刚性构件，其由刚性或半刚性材料构建并适于沿患者的顶骨和颧骨延伸；以及一个或多个绑带，其适于在患者的头部后面支撑刚性构件。

[0013] 本技术的另一个方案涉及一种头带，包括相对不能延伸的后部和多个相对可延伸的绑带。优选地，在使用中，相对可延伸的绑带使后部和面罩相互连接。

[0014] 本发明的头带技术的另一个方案是一种相对低成本的制造技术。

[0015] 本技术的另一个方案涉及构建头带的方法，包括由片材冲切出相对直线部分的步骤。本技术的另一个方案涉及一种呈薄片的头带绑带部件的高生产率布置。

[0016] 本技术的另一个方案可包括一种制造用于面罩的头带的方法，其中，所述头带包括通常为简单几何形状并能够由扁平材料件(piece)切割出的部件，其中，所述方法包括：a) 从单个所述扁平材料片(sheet)中切割出同一类型的多个部件；b) 多个部件在所述材料片上彼此嵌套(nest)，从而使被去除和废弃的废料的量最小化；以及c) 其中，该方法产生高生产率。优选地，高生产率定义为大于11.5个头带/平方米，且形状可以包括：大体矩形或弓形。

[0017] 优选地，该形状可包括：大体矩形或弓形；且部件可包括：绑带或刚性构件。

[0018] 本技术的另一个方案可包括头带组件，用于使医疗设备附于患者头部，其中，所述头带包括：多个细长绑带，其中，至少部分所述绑带包括封装在第一和第二层柔性生物相容性材料之间的刚性或半刚性层；并且其中，在第一层材料和刚性层之间还封装有缓冲层。优选地，绑带的多个层通过硬化或胶合固定，且在使用中位于头部的后部的绑带可以包括刚性层。优选地，该材料为织物(fabric)。

[0019] 根据本技术的头带的另一方案是，与现有技术相比，其减少了产生面部痕迹的趋势。在一种形式中，根据本技术的头带具有软化的边缘。在一种形式中，结合部(join)位于远离与面部接触的部位。在一种形式中，使用了大半径的边缘。在一种形式中，冲切边缘在使用中不朝向面部。

[0020] 本技术的另一个方案可包括制造头带的工艺，包括使泡沫和织物材料彼此层压，使层压的泡沫和织物材料热成型，用超声波使热成型并层压的泡沫和织物材料冲切为头带的一个或多个绑带部分，并使一个或多个绑带部分彼此结合。

[0021] 根据本技术的优选头带的另一方案是：在不使用时，其被构建并布置为呈现出预定的形状。预定的形状可以是与佩戴时的头带呈现的形状基本相似，从而使头带直观地容易使用。在一种形式中，根据本技术的头带被构建并布置为在去除包装时和/或在使头带变形的力(如压力)去除时“弹回实物状态(spring to life)”，并呈现出预定的形状。在一种形式中，头带包括由弹性材料构建的部分。在一种形式中，头带包括自支撑的后部。

[0022] 本技术的另一个方案涉及一种用于面罩的头带，包括：刚性构件；适形材料；和至少一个织物，其中，所述至少一个织物的边缘通过至少一个结合部密封，从而刚性构件、适形材料和至少一个结合部在头带的至少一部分上被至少一个织物封装。

[0023] 本技术的另一个方案涉及用于面罩的头带,其包括:第一绑带,其配置为接合患者头部后面,并在患者的顶骨的任一侧上在患者耳部后方延伸,且在使用中呈现基本圆形(circular)或卵形,其中,至少一部分第一绑带基本上是不能延伸的;以及至少一个第二绑带,其配置为将第一绑带可拆卸地连接到面罩。

[0024] 本技术的另一个方案涉及用于面罩的头带,其包括:第一绑带,其配置为在使用中延伸越过患者头部冠部,并在患者顶骨的任一侧上以及在患者耳部后方延伸;以及至少一个第二绑带,其配置为将第一绑带可拆卸地连接至面罩,其中,至少一部分第一绑带是自支撑的,从而头带在不使用时保持其三维形状。

[0025] 本技术的另一个方案涉及用于将呼吸面罩固定在患者面部适当位置上的头带,包括:后部;以及适于与呼吸面罩连接的相应的左侧部和右侧部,其中,所述后部包括构建为在不使用时弹性地回到预定形状的基本上不能延伸的弓形区域,所述弓形区域包括布置为基本与患者头顶平行对准的第一部分和布置为基本沿患者头部的后表面对准的第二部分。

[0026] 本技术的另一个方案涉及一种制造用于面罩的头带的方法,其包括将刚性构件放置在第一泡沫和第一织物叠层上;将第二泡沫放置在刚性构件上,以及将第二织物放置在第二泡沫上;将第一泡沫和第一织物叠层、刚性构件、第二泡沫和第二织物热成型以形成热成型片;以及绕头带的周边用超声波切割热成型片。

[0027] 本技术的另一方案是提供能适合宽范围患者的一种头带尺寸,减少或者消除对于调节头带以达到适合的需求。在本技术的一种形式中,头带的后部设置有固定的尺寸,其不需要为适合宽范围的患者而调节。

[0028] 通过下面结合附图的详细描述,本发明的其他方案、特征和优点将变得清晰,所述附图为本公开的一部分并且其通过举例的方式说明本发明的原理。

附图说明

[0029] 附图有助于理解本技术的各种实施方式。在附图中:

[0030] 图1是根据本技术的一个实施方式的头带在患者头部适当位置上的侧视图;

[0031] 图2是根据本技术的另一个实施方式的头带在患者头部适当位置上的后视立体图;

[0032] 图3是根据本技术的另一个实施方式的头带的局部立体图;

[0033] 图4是根据本技术的另一个实施方式的头带在患者头部适当位置上的侧视图;

[0034] 图4A是根据本技术的一个实施方式的显示出图4的头带连接到面罩上的横截面图;

[0035] 图5是根据本技术的另一个实施方式的头带在患者头部适当位置上的侧视图;

[0036] 图6是根据本技术的另一个实施方式的头带在患者头部适当位置上的后视立体图;

[0037] 图7为图6的头带的前视立体图;

[0038] 图8是根据本技术的另一个实施方式的图6的头带被设置到不同面罩上的前视立体图;

[0039] 图9为图8的头带布置的后视立体图;

[0040] 图10是根据本技术的另一个实施方式的头带在患者头部适当位置上的后视立体

图；

[0041] 图11为图10的头带的刚性构件的立体图；

[0042] 图12为显示出图11的刚性构件附连的放大图；

[0043] 图13为显示出图11的刚性构件附连的横截面图；

[0044] 图14A至14J是根据本技术的实施方式的显示出用于刚性构件的可选材料和布置的横截面图；

[0045] 图15是根据本技术的一个实施方式的刚性构件的前视图；

[0046] 图16A显示出相对较高或改进的生产率的嵌套的头带部件的实例；

[0047] 图16B显示出使用现有技术制造方法的低生产率的成套的头带部件的现有技术实例；

[0048] 图17是根据本技术的另一个实施方式的一部分绑带的横截面图；

[0049] 图18是根据与图17中描述的相同实施方式的绑带的横截面俯视图；

[0050] 图19是显示出在图17描述的制造中所使用的整片材料的俯视图；

[0051] 图20为按照图17中描述的实施方案的组合的头带的立体样式图；

[0052] 图21是根据本技术的另一个实施方案的组合的头带的立体样式图；

[0053] 图22是根据本技术的另一个实施方案的组合的头带的后视图；

[0054] 图23是根据本技术的另一个实施方案的组合的头带的立体样式图；

[0055] 图24是根据本技术的另一个实施方案的组合的头带的立体样式图；

[0056] 图25A是根据本技术的另一个实施方式的前额支撑件的前视图；

[0057] 图25B是根据本技术的另一个实施方式的前额支撑件的立体图；

[0058] 图25C是根据本技术的另一个实施方式的前额支撑件的剖视图；

[0059] 图26是根据本技术的另一个实施方案的组合的头带的立体样式图；

[0060] 图27是根据本技术的另一个实施方式的刚性构件；

[0061] 图28是根据本技术的另一个实施方式成套的一系列刚性构件；

[0062] 图29是根据本技术的另一个实施方式的未组合的上部绑带的俯视图；

[0063] 图30是根据本技术的另一个实施方式的未组合的上部绑带的俯视图；

[0064] 图31是根据本技术的一个实施方式的超声波切割头带绑带的立体图；

[0065] 图32是根据本技术的一个实施方式的由无纺材料构建的头带绑带的立体图；

[0066] 图33和34显示出根据本技术的一个实施方式的具有泡沫内部的织物头带绑带；

[0067] 图35显示出根据本技术的一个实施方式用浮凸肋状物硬化的方法；

[0068] 图36显示出根据本技术的一个实施方式的冠绑带(crown strap)的多个可选位置；

[0069] 图37显示出根据本技术的一个实施方式的冠绑带的一个可选位置；

[0070] 图38和39显示出根据本技术的一个实施方式的具有刚性构件的头带；

[0071] 图40显示出根据本技术的一个实施方式的刚性构件；

[0072] 图41显示出根据本技术的一个实施方式的建造硬化的头带的一个示例性工艺；

[0073] 图42显示出根据本技术的一个实施方式的建造非硬化的头带的一个示例性工艺；

以及

[0074] 图43显示出根据本技术的一个实施方式的包括绕两束状物材料或在两束状物材

料上形成的织物外层的头带。

具体实施方式

[0075] 下面提供的说明涉及几个具有共同的特点和特征的实施方式。应理解的是,任何一个实施方式的一个或多个特征均可以与其它的实施方式的一个或多个特征组合。另外,任何实施方式中的任何单一的特征或特征的组合可以组成另外的实施方式。

[0076] 在本说明书中,词语“包括”应当理解为其“开放”的含义,即,“包括…在内”的含义,而不是局限于其“封闭”的含义,即“仅由…组成”的含义。所出现的相应的词语“包括了”、“被包括”和“包括有”也有对应的意思。“刚性构件”是指并且包括任何能够增加其他物件的刚性的增强元件,并且可包括在一个或多个轴上增加刚性的物体。

[0077] 在本说明书中,基本上“不能延伸”的结构是指这样的结构:当受到通常在呼吸面罩的使用中遇到的力时,该结构将具有小于大约5%,更优选小于约3%的伸长率。

[0078] 在本说明书中,“自支撑”结构是指这样的结构:在重力作用下,该结构可以基本支撑其自身的重量。这样的自支撑结构将与在重力下不能够支撑其自身重量的“松软(floppy)”结构形成对照。

[0079] 在本说明书中“刚性”结构是指与“松软”结构(如通常用作头带的织物)相比具有相对更大的刚性的结构。这样的织物通常在重力下不能保持预定的形状。与可以弯曲或变形的松软织物不同,刚性结构能够绕着如耳朵的身体结构使矢量改变方向。

[0080] 1. 头带

[0081] 附图图示了根据本技术的可选实施方式的头带。在图示的实施方式中,头带适于可拆卸地附连到面罩,以使面罩固定并维持在患者面部上的期望位置上。虽然头带可图示为用于特殊类型的面罩,但应理解的是,每个头带可适于用于其他合适的面罩。即,面罩仅是示例性的,且每个头带的实施方式可以适用于具有任何合适的配置(例如,具有或者不具有前额支撑件)的任何合适的面罩,例如所述面罩为全脸面罩、鼻罩、口罩、喷嘴或喷口(puffs)、鼻叉(nasal prongs)等。

[0082] 此外,应该理解的是,头带可用于新面罩或者头带可以改型以用于已有的面罩。

[0083] 在实施方式中,头带布置、材料和/或可调节性可以被设计为增强易用性、维护性、舒适性和/或美观性。此外,头带布置、材料和/或可调节性可以被设计为增加适合范围,例如某个通用尺码。

[0084] 根据本技术的头带的一个优点是:它是相对自支撑的和/或能够在不佩戴时保持其形状。这可以使患者更直观或更明显地理解如何使用头带,并可以与完全松软且不保持其形状的头带系统形成对比。在一种形式中,头带的自支撑方案通过使用硬化的和/或加厚的元件而提供。在另一个实施方式中,头带布置、材料和/或可调节性可以被设计为使得例如头带由盒中弹出并形成其使用中的构造。此外,一旦从盒子中出来,头带布置可以保持其使用中的形状,例如,可以形成刚性构件以保持头带的一些或者部分形状。

[0085] 本技术对于患者的优点可包括(但不限于)以下一个或多个方面:舒适的头带系统,舒适和品质的感官程度,吸引顾客的平滑连续的头带形状,触感柔软且佩戴舒适的头带的枕状外观,和/或预先形成意欲佩戴的形状并能够以该形状支撑自身以使得头带的方位明确。头带的方位对于患者是明确的,因为头带的形状通常弯曲为与患者头部的后部很像。

也就是说,头带通常是圆顶形状。

[0086] 此外,由于用以构建头带的制造工艺和/或其包含的材料结合,头带能够保持其形状。

[0087] 在此所述的头带的另一方案涉及将面罩系统定向为直接与患者面部接触,即,头带的矢量(vector)可导致面罩垂直于或正交于患者的面部施压。

[0088] 此外,头带可避免接触或妨碍患者的眼睛和耳朵。

[0089] 头带也可以布置为仅用一个尺寸适合较宽范围的患者。

[0090] 1.1头带与面罩的连接

[0091] 优选地,每个头带包括两个侧部和连接所述侧部的后部。所述侧部提供与面罩的四点连接,这与现有的头带相一致,例如,允许头带改型。然而,应当理解的是,头带可以被构成为提供更多或更少的连接点,例如,与面罩的2点连接、与面罩的3点连接、与面罩的5点连接。

[0092] 此外,头带可以被构建和布置为在面罩处提供力矢量,这与现有的头带相一致。例如,头带可以如此布置:通过头带施加到面罩的力矢量基本上垂直于面罩,且基本上互相平行(例如,见图1)。这样的布置增强了面罩的密封性,因为头带迫使面罩直接进入患者面部。然而,可能需要例如根据与头带一起使用的面罩的类型调节头带矢量。

[0093] 1.2刚性构件

[0094] 头带可包括由刚性的或半刚性的材料构建的一个或多个刚性构件,所述刚性构件被构成为增加头带的刚性并在使用中头带锚固在适当位置上。刚性构件能够沿其长度弯曲或者变形,但阻挡或防止头带在刚性构件的纵向上拉伸。刚性构件可以是基本不能延伸的。刚性构件可以是有弹力的。根据本技术的刚性构件优选具有以下特征中的一个或多个:

[0095] -保持其形状;

[0096] -允许头带能够绕曲线如绕眼睛或耳朵使密封力矢量改变方向;

[0097] -能够弯曲;和/或

[0098] -在特定平面上提供能够维持预定形式的结构。

[0099] 1.2.1刚性构件定位

[0100] 一个或多个刚性构件可以被配置并定位为接合患者头部的可选区域,例如,为了舒适、美观、可用性等。

[0101] 刚性构件在患者头上的优选位置是接合患者的头骨或头部的后部。此外,有利的是不会覆盖患者头部的后部以在患者睡觉时或者在俯卧位置时增加舒适感。优选地,刚性构件部分或者全部地环绕或者包围患者头骨的顶骨和/或枕骨区域。当佩戴头带和面罩组合体时,该刚性构件优选安装在大约平行于患者面部上的面罩的方位的轴线上。

[0102] 1.2.1.1顶骨刚性构件

[0103] 图1至图3图示了包括刚性构件的头带,所述刚性构件被构成为顺应于在患者顶骨的基本垂直的方位上的任一侧面,以将头带锚固在适当位置上。

[0104] 优选地,该刚性构件沿其长度相对地既不是弹性的也不能延伸,且通常由本质上有弹性的材料组成。

[0105] 在图1中,刚性构件60设置在患者头部的每个侧面上,且每个刚性构件60包括:细长主体62;从主体的下端大体横向地延伸的下臂64;以及从主体的上端大体横向地延伸并

向下与所述上端隔开的上臂66。上侧绑带20可拆卸地将面罩10的上部(例如,通过前额支撑件)连接到上臂66,下侧绑带30可拆卸地将面罩10的下部(例如,通过与夹片槽关联的头带夹)连接到下臂64,顶部绑带40(例如,弹性连接构件)适于在使用中越过患者头顶并使相对的刚性构件60的上端相互连接,且后部绑带50适于在使用中越过患者头部后方并使相对的刚性构件60的下端相互连接。

[0106] 在一个实施方式中,上侧绑带20可以是单一件,其从一个上臂66延伸越过患者前额至在患者头部另一侧上的相对的上臂66。优选地,上侧绑带20并不向后部延伸,尤其是经过患者的耳朵。此外,图1以虚线图示了上臂66和下臂64的可能的范围。在一个可选实施方式中,上臂66可以是单一件,其被构成为从一个主体62延伸越过患者前额至在患者头部另一侧上的相对的主体62。

[0107] 在图2中,每个刚性构件260具有复合结构(如下所述),且被布置为使得上侧绑带220和下侧绑带230是连续的,并从面罩的上部和下部延伸且贯穿相应的刚性构件260,所述刚性构件260沿患者头部的顶骨延伸。

[0108] 在一个实施方式中,上侧绑带220、下侧绑带230和刚性构件260中的每一个可以具有不同的弹性性能,从而允许在使用时在患者面部上的面罩的可调节性和稳定性。

[0109] 在一个实例中,上侧绑带220可由可延伸的材料构建,从而允许在使用时调节面罩。例如,上侧绑带220可以由弹性体制成。此外,由上侧绑带提供的延伸性可允许适合更大范围的患者。此外,下侧绑带230可由延伸性比上侧绑带低的材料制成。也就是说,与用于上侧绑带220的材料相比,下侧绑带230可以由在给定外力下具有更小拉伸的材料构建。这是允许在患者面部上对面罩位置进行一些调节的同时确保面罩在适当的位置上。此外,与上侧绑带220和/或下侧绑带230相比,刚性构件260可具有更小的延伸性和更小的弹性,从而提供头带的结构和支撑,并因此在使用中使面罩充分锚固到患者的头部。

[0110] 上侧绑带220和/或下侧绑带230可由如Breath-O-Prene™的复合材料构建,并从整块材料冲切而成。上侧绑带220和/或下侧绑带230可由细编制材料构建,从而减少或消除因冲切引起的浪费。

[0111] 在图3中,刚性构件360具有适于放置在患者枕骨上的网状结构。如所示,刚性构件360通常为梯形形状,具有适于可拆卸地连接到与面罩上部关联的上侧绑带320的上端和适于可拆卸地连接到与面罩下部关联的下侧绑带330的下端。例如,网状刚性构件360可以是柔软的以顺应患者头部,然而不可拉伸以使头带锚固在适当位置上。然而,所述网也可具有其他合适的结构。

[0112] 在每个实施方式中,刚性构件大致垂直地沿着患者头部的顶骨延伸,并适于罩在和/或搁置在患者的枕骨上。如所图示,顶骨刚性构件可以在顶部和/或底部处连接(即,为了坐落在枕骨上)并可以包括额外的刚性或半刚性部件以助于连接(例如,见图2和图3中的绑带连接件)。而且,刚性构件避免在使用中患者的头部接触床处的头部后方使用任何刚性或半刚性部件。优选地,刚性构件沿长度是可弯曲的或能够顺应患者头部,但在其宽度上不能弯曲或变形。如此,则头带在保持其使面罩锚固在适当位置的结构功能的同时,还很舒适。

[0113] 1.2.1.2顶骨和颧骨刚性构件

[0114] 图4和图5图示了包含刚性构件的头带,该刚性构件构成为顺应患者顶骨的任一侧

(即,在通常的垂直方位上)以使头带锚固在患者头部后方的适当位置上,并延伸到患者头部前方至患者的颧骨。

[0115] 在图4中,刚性构件460是具有适于延伸越过面罩10的两个侧部的连续部件。如所图示的,每个侧部均包括沿患者的顶骨越过患者耳部并且延伸至患者颧骨的上绑带部分462和在患者耳部下方延伸的下绑带部分464。上绑带部分462跨过面罩10的上部延伸且下绑带部分464跨过面罩10的下部延伸。

[0116] 如图4A中所示,上绑带部分462可拆卸地夹在面罩10上。如所示,面罩10的上部可包括多个间隔的槽15,且夹片(clip)470可以贯穿在上绑带部分462中的开口并进入选定的一个槽15。

[0117] 包括上部后绑带440和下部后绑带450的可弯曲的绑带布置使刚性构件460的左侧和右侧在患者头部后方连接。上部后绑带440和下部后绑带450可以是连续部件,或者可以是单独的部件。

[0118] 在图5中,每个刚性构件560是适于连接到面罩10的相应侧面的连续部件。如所示,每个刚性构件560包括上绑带部分562,其沿患者的顶骨越过患者耳部延伸至患者颧骨;以及下绑带部分564,其在患者耳部下方延伸,以及适于连接到面罩10的前绑带部分566。

[0119] 在示例实施方式中,每个刚性构件560适于可旋转地接合面罩10的侧部(例如,夹到面罩的侧部上,绕面罩的侧部上的锚定件缠绕)以允许面罩相对于刚性构件560的转动,从而为了适当的面罩配合,面罩可以被旋转和调节。

[0120] 上部后绑带540和下部后绑带550使刚性构件560的左侧和右侧在患者的头部后方连接。

[0121] 1.2.1.3枕骨和顶骨刚性构件

[0122] 图6至图11图示了包括刚性构件的头带,该刚性构件构成为形成基本上完全的圆形/椭圆形(例如,为了调节性可在枕骨处去除一弧段)以使头带在患者头部后方锚固在适当位置上。如所图示的,刚性构件沿患者顶骨和枕骨延伸。

[0123] 在图6至图7中,刚性构件660包括在下端处去除一弧段的基本上圆形或椭圆形的形状。在下端去除的部分可允许调节环形/椭圆形的尺寸。

[0124] 上侧绑带620使面罩10的上部可拆卸地连接到刚性构件(例如,通过前额支撑件),且下侧绑带630使面罩10的下部可拆卸地连接到刚性构件(例如,通过与夹片槽关联的头带夹片)。

[0125] 优选地,下侧绑带630和/或刚性构件660与枕骨接合以使刚性构件保持在适当位置上,并防止头带在使用中由患者的头部后方缩上去。在另一个优选的形式中,上侧绑带620和/或刚性构件660可在使用中抓取或越过患者顶骨的最上部,从而防止头带在使用中向后滑落患者的头部。

[0126] 在另一实施方式中,上侧绑带620和/或下侧绑带630可具有可调节的长度。例如,这可以通过使用钩环紧固件来得到。上侧绑带620和/或下侧绑带630的长度应该为使得刚性构件660不会影响患者耳部。例如,也可能调节上侧绑带620或下侧绑带630的长度以使得刚性构件被朝向患者面部推动且因此接触耳部。这可能引起患者的不适。

[0127] 在另一个优选的实施方式中,下侧绑带630穿过刚性构件中的孔,从而刚性构件660可沿下侧绑带630的长度滑动,从而调节由刚性构件660包围的空间尺寸,并由此改变头

带的形状以适合不同患者的头部尺寸。在另一个优选的形式中,下侧绑带630可具有沿其长度方向的接合部,从而,如果由刚性构件660包围的空间尺寸通过沿下侧绑带630的长度方向滑动刚性构件660而调节,则在下侧绑带630上的刚性构件660的位置可固定在适当位置上。例如,接合部可以是夹片、维可牢搭扣,凸起缝合或者能使刚性构件660固定在适当位置上的任何其他方式。

[0128] 在另一个优选的实施方式中,上侧绑带620、下侧绑带630和/或刚性构件660可以单独形成,从而每个部件可以高效率且成本有效地制造(即,通过使部件嵌套),如下面所述。

[0129] 如图15所示,刚性构件660可以由扁平部件形成,然后弯曲或者变形为适于使用的形状。刚性构件660可由片材冲切得到。刚性构件660可具有用来与上侧绑带620接合的上孔2000。可以设置多个上孔2000(例如,如图15中所示有4个孔),从而患者可以调节上侧绑带620的位置。刚性构件660也可以具有用来与下侧绑带630接合的下孔2100。

[0130] 图8至图9显示出附连于具有不同构造的面罩上的图6至图7的头带。在此实施方式中,上侧绑带620连接到面罩10的侧面支架上,且下侧绑带630通过与面罩夹片槽关联的头带夹片可拆卸地连接到面罩10上。如图8最佳所示,上侧绑带630可通过粘合剂连接到面罩10的侧面支架上,从而上侧绑带仅能在刚性构件处调节。或者,上侧绑带630可以可调节地连接到设置在面罩10的侧面支架末端处的槽上,从而上侧绑带在刚性构件和侧面支架处都可以调节。

[0131] 图10至图11显示出如下所述用于将刚性构件660附连于上侧绑带620、下侧绑带630的可选构造。

[0132] 图40显示出刚性构件7560的可选布置,该刚性构件在使用中适于沿患者头部的大致后部定位。刚性构件可以形成为大体灯泡形状,其中,具有两个大致的圆形部或弯曲部,即在使用中适于接合患者头部的顶骨的大致区域的上部7562和在使用中适于接合患者头部的枕骨的大致区域的下部7564。上绑带7512设置到上部7562上,用来接合面罩的上部,且下绑带7514设置在下部7564上,用来接合面罩的下部。

[0133] 1.2.2刚性构件/绑带的附连

[0134] 一个或多个刚性构件可以连结到面罩上和/或以可选的构造彼此连结。

[0135] 在一个实施方式中,每个刚性构件可以包括一个或多个槽,以允许头带绑带穿过其中。例如,在图1中,主体62的每个端部、下臂64的端部以及上臂66的端部包括在使用中允许头带绑带穿过其中的槽。图3显示出具有上部连接件365和下部连接件366的网状刚性构件360(例如,过压成型为网状),所述连接件365、366具有用于容纳头带绑带的槽。在图5中,刚性构件560的后部可包括用于容纳上部后绑带540和下部后绑带550的上部槽和下部槽。图6至图11还显示出设置到刚性构件660上用以容纳头带绑带的一个或多个槽。

[0136] 在另一实施方式中,刚性构件可以提供环以容纳头带绑带。例如,在图2中,刚性构件260的上端和下端包括连接件265,所述连接件265提供用于容纳相应的头带绑带的环。下连接件265与刚性构件套中的槽对准,从而下绑带230穿过位于患者头部后方的槽,即,下绑带230穿过刚性构件260中的空隙。

[0137] 图10至图13示出了一种布置,其中刚性构件和绑带提供了掀扣布置。如图所示,刚性构件的下端可包括具有多个孔663的绑带部662,且下绑带630的一端可提供扣665(例如,

过压成型或超声焊接至绑带),该扣665适于按压配合到选定的一个孔663中。如图13所示,扣665和孔663配置为提供了搭扣配合的布置。下绑带630的相反端可包括Velcro®舌片(tab)以附连到面罩上。

[0138] 图25A至25C显示出对于顶部绑带4412的另一个调节机构。可以对面罩10设置前额支撑件5000。前额支撑件5000可以允许顶部绑带通过孔5005绕成环。如图25C最佳所示,前额支撑件可以设置有预装入或用弹簧5025偏置的推动舌片(push tab)5010,从而允许顶部绑带4412的所绕成的环的部分(looped through portion)的接合或断开。抓手部5015可以在前额支撑件5000的相对侧上设置到推动舌片5010上,用于患者将机构稳定在其前额上。另外的抓手部5020可以设置在顶部绑带4412的环状部的端部上。另外的抓手部5020也可以防止环状部由于通过孔5005向后拉而拆开。

[0139] 图26还显示出调节底部绑带4513的另一个可选方法,其中,穿孔6000可沿底部绑带4513的长度方向设置,其可以允许患者撕掉或切掉底部绑带4513的分段(segment)以缩短其长度。穿孔6000也可以是沿底部绑带4513的减弱区域,例如,具有更薄的横截面、更窄的绑带宽度。

[0140] 其他的实施方式

[0141] 图18还示出了具有封装的刚性构件3001的第一绑带3010,该刚性构件3001可具有弓形部或弯曲部4000。弯曲部4000可以设置在刚性构件3001的一个或多个选定区域中以允许刚性构件在该区域轻易地挠曲或铰接。这可以有助于适合更大范围的患者头部尺寸。如图18所示,弯曲部4000可以定位为便于允许刚性构件的下部向外朝患者耳部挠曲,或者向内朝患者头部中央挠曲。弯曲部4000可以是减弱区域以获得刚性构件3001中的相似的挠性。例如,弯曲部4000可以是刚性构件3001的弯曲部分、具有变细的横截面的部分、宽度变窄的部分。此弯曲的部分可能不像头带的其他部分一样处在绷紧状态,所述头带的其他部分例如为用于直接附连到面罩系统的上头带绑带和下头带绑带。

[0142] 图20显示出另一个布置,其中,第一绑带3010可具有封装的刚性构件3001(未显示),且可设置有顶部绑带3012和底部绑带3013。顶部绑带3012和底部绑带3013可分别为单一长度的材料,其可以通过第一绑带3010成环,或者附连到第一绑带3010。固定器件(例如,钩环连接件、揷扣、粘合剂)可以附着到顶部绑带3012和底部绑带3013的端部以允许绑带的长度调节。

[0143] 图21显示出另外的布置,其中,第一绑带4010(其可以设置有封装的刚性构件(未显示))通过缝合、胶合、焊接或以其他方式在其下端部结合。可选择地,第一绑带4010可以由单个圈或环或材料形成。第一绑带4010可以通过超声冲切单片地形成。第一绑带的周长(由内边缘或者距顶部绑带4012和底部绑带4013最远的边缘测量)可以约为420mm至600mm。优选地,该周长可以约为480mm至540mm。更优选地,该周长可以约为490mm至505mm。更优选地,该周长可以约为500mm。结合具有这些范围的周长,头带可以适合大部分人群的头部的冠部区域。此外,刚性构件可以避免接触患者耳部。此外,刚性构件可以避免接触患者下颈部或上背部或脊柱。

[0144] 图21还显示出在结合部4035处附连到第一绑带4010的顶部绑带4012。结合部4035可以是缝合、超声焊接、胶合或任何其他结合方法,或者这些方法的组合。顶部绑带4012可以在其自由端设置有调节器件4020,例如,钩环物件、揷扣等。底部绑带4013可以通过结

合部4035附连到第一绑带4010。结合部4035可以是缝合、超声焊接、胶合或任何其他的方法,或者结合方法的组合。底部绑带4013可以在其自由端设置有调节器件4020,例如,钩环物件、揷扣等。在另一个可选实施方式中,第一绑带4010、顶部绑带4012和底部绑带4013可以单片地形成。单个部件可以通过绕部件的周边手工滚转超声焊接机而形成。在一个实施方式中,由于此方法依靠手工控制工艺,因此该方法可能提供一些不一致的边缘。单个部件可以通过超声冲切构建。这是有利的,因为由于能够更严格地控制工艺,因此每个头带可以更加统一或一致。也可能采取其他可选的构建方法,包括超声焊接和数控刀切。

[0145] 图22显示出第一绑带4110(其可以设置有封装的刚性构件(在图22中不能从外部可见))在其使用位置中的后视图。角a显示出底部绑带4113的线向相对于水平面的角度。底部绑带4113优选向下以角a成角度或倾斜,以在患者耳部下方引导底部绑带。角a可大于 0° 。角a可以是 0° 至 90° 。优选地,角a可以约为 10° 至 30° 。优选地,角a可以约为 15° 至 20° 。角a可以约为 11° 。第一绑带4110也可以设置有可以是弹性的顶部绑带4112。底部绑带4113可以通过结合部4134,4135附连到第一绑带4110。

[0146] 图22还显示出长度L,其为最接近结合部4130的第一绑带的下部的宽度。优选地,长度L可以小于约60mm,以避免与患者的颈部或上背部或脊柱的接触。优选地,长度L可以约为30mm至50mm。

[0147] 如图22所示,通过第一绑带4110限定的头带的上部区域是弓形的以接合患者头部的冠部。在使用中,第一绑带4110沿水平面4115穿过弓形区域的最宽部分延伸,从而平坦地放置于患者头部的冠部。第一绑带4110的下部或下侧在第一绑带的下部或下侧的最宽部分处延伸通过垂直面(平行于垂直轴4116)。此构造允许包括第一绑带4110的头带的区域平坦地放置于患者头部的后方。在第一绑带4110设置有封装的刚性构件的情况下,第一绑带4110与刚性构件结合的构造为头带提供了三维形状。

[0148] 图23显示出另外的布置,其中,第一绑带4210(其可以设置有封装的刚性构件(未显示))可通过结合部4235附连到顶部绑带4212。结合部4235显示为超声焊接,然而其也可以是使顶部绑带4212附连到第一绑带4210的任何其他适当的方法。顶部绑带4212可以是弹性的或者任何其他合适的材料。底部绑带4213可以穿过在第一绑带4210上的环4235。底部绑带4213可以由弹性的或者任何其他合适的材料制造。底部绑带4213也可以通过在其端部设置梯扣4220而能够调节。通过沿底部绑带4213的长度滑动梯扣4220,绑带的长度可以变化。

[0149] 图23进一步显示刚性构件下部4250,其可以以避免在使用中接触患者耳部后方的方式弯曲。在图20中的此下部4250的曲率为使得第一绑带4210沿其长度遵循相似的曲率半径。如图23所示,下部4250的曲率半径与上部4260的曲率半径不同。下部4250可以具有小于上部4260的曲率半径。第一绑带4210的形状可以与封装在其中的刚性构件4201(在图23中外部不可见)相似。

[0150] 图27显示出刚性构件4201,其中,下部4251可以具有小于上部4261的曲率半径。可选择地,弯曲部4200可设置到刚性构件4201上,从而下部4251进一步朝向患者头部中央定位,从而避免在使用中接触患者耳部的后方。

[0151] 图28显示出单片基底材料上嵌套或双重定位的刚性构件4201,以表明制造刚性构件的的形状的能力,且其中多个刚性构件4201在基底材料浪费最小的情况下制造。

[0152] 图29显示出具有封装的刚性构件4201(如虚线描绘的)的变平的第一绑带4210,以表明两个部分在一起形成或结合时相似的曲率或大体的弓形形状。在此实施方式中,在另外的绑带连接到端部4211并且头带紧固在患者头部上时,刚性构件4201的两个端部4280优选为:具有不超过第一绑带4210的端部4211的最远点的最大长度;且具有不小于防止或限制端部4211扭曲或弯曲所需的距离的优选的最小长度。此特征也可以避免刚性构件4201在患者颈部或上背部/脊柱引起不适或刺激。

[0153] 图30显示出本技术的另一个实施方式,其中刚性构件4601可以封装在第一绑带4610中。刚性构件4601仅可通过第一绑带4610的中心部分延伸,从而在使用时,刚性构件4601仅能大约位于患者头部的顶部和上半部分。这可能在保持之前实施方式的稳定性的同时增加舒适性。此外,减少长度的刚性构件4601可增加此实施方式的舒适性,且仍更允许绑带保持可允许使用者或患者快速适合或佩戴头带的形状和构造。刚性构件安装在头带中的一个优点为:头带的接合患者头部的后部的部分包括足够的刚性形式的支撑以保持其基本形状,并防止或限制患者戴上头带时扭曲。

[0154] 图24显示出另一个实施方式,其中,顶部绑带4312和底部绑带4313可用梯扣4320调节。顶部绑带4312和底部绑带4313可附连到具有封装的刚性构件(未显示)的第一绑带4310。

[0155] 在一个实施方式中,一个或多个方案的头带可以被构成为在使用中防止或至少减少头带从患者头部缩上去以及使得绑带靠近或接触患者耳部下方的几率。

[0156] 例如,如图36所示,冠绑带7360的位置可向后移动(即,变化冠绑带的角度)以减少头带缩上去的几率。冠绑带7360的初始位置在图36中以实线指示。冠绑带7360的初始位置可以在垂直方向上或者身体的正面方向上。在一个示例中,冠绑带7360可以由如图36中所示的位置向后移动至 40° ,例如,如 α_1 指示向后移 15° 、如 α_2 指示向后移动 20° 、并如 α_3 指示向后移动 40° 。此外,向后移动冠绑带改进了在患者头部的冠部区域的支托(cradling),从而增强了支撑,例如,因此冠绑带在患者头顶部不会过于松弛。此外,如图36所示,绑带可以包括如J形或折线形的弯曲以绕耳部引导头带矢量,例如,所述弯曲具有约50mm至70mm、更优选约55mm至约65mm的半径。图37图示了冠绑带7360如何助于保持下绑带7364距患者耳部的足够间隔。

[0157] 如图38和39所示,在另一个示例中,刚性构件7460可以延伸以增强沿颈部底部的底部绑带的支撑。此外,顶部绑带7466的长度可以延伸以增强冠绑带的定位。优选地,刚性构件7460可以将头带的下绑带支撑或定位在患者耳部下方或者不与耳部接触。此外,刚性构件7460可以通过将头带固定在患者枕骨部和/或患者颈部而防止头带在患者头部缩上去或垂直向上平移。刚性构件7460的不能延伸性还防止了冠绑带7462被拉伸而影响患者的耳部。冠绑带7462将头带固定在适当位置上,从而使头带不会向前滑动或绕患者头部滑动。底部绑带7464和顶部绑带7466与冠绑带7462相比可具有更高的弹性和可延伸性。

[0158] 如图38和图39所示,在一个实例中,冠绑带7462的直径d优选可以为约500mm,且顶部绑带7466可以以相对于冠绑带约 90° 的角度 α_1 定向。下绑带7464可以以水平线以下约 15° 至 30° (例如 20°)的角度 α_2 定向。在另一个实例中,冠绑带7462的直径d可以是约440mm至约600mm。在另一个实例中,冠绑带7462的直径d可以是约500mm至约600mm。在另一个实例中,冠绑带7462的直径d可以是约550mm至约600mm。在另一个实例中,冠绑带7462的直径d可以

是约440mm至约550mm。在另一个实例中,冠绑带7462的直径d可以是约440mm至约500mm。直径d限定了头带后部环绕患者头后部的环,从而使患者在仰卧时,在患者头部和枕头或床之间仅有少部分头带或者无头带。

[0159] 1.2.3刚性构件/绑带的调节

[0160] 在一个实施方式中,可以通过钩环物件(例如, **Velcro®**、弹性件、揷扣等)提供刚性构件和头带绑带的调节。

[0161] 例如,在图1至图2和图6至图10中,绑带20、30、220、230、620、630的一端或两端包括构成为接合绑带剩余部分的 **Velcro®** 舌片,以将绑带固定在适当位置上并允许调节(例如,相对于刚性构件和/或面罩)。

[0162] 在图1、4和5中,绑带40、440、450、540、550中的一个或多个绑带可以为弹性部件的形式以允许调节。

[0163] 在头带的顶部绑带处(例如,在图20中的顶部绑带3012)设置的弹性件的长度可以是250-450mm。优选地,弹性顶部绑带可以是约320mm至400mm。优选地,弹性顶部绑带可需要不超过10N的力以使弹性件从其初始长度拉伸100mm。优选地,弹性顶部绑带可需要不超过6N的力以使弹性件从其初始长度拉伸100mm。优选地,弹性顶部绑带可需要不超过4N的力以使弹性件从其初始长度拉伸100mm。优选地,弹性顶部绑带可需要不超过3N的力以使弹性件从其初始长度拉伸100mm。这可以确保头带对一定范围的患者头部尺寸是舒适的。

[0164] 在图10至图13中,一个或多个绑带包括上述的揷扣布置以允许调节。

[0165] 1.2.4刚性构件材料

[0166] 刚性构件可以具有含两个以上材料(具有由较软的患者接触材料构建的覆盖物的刚性或半刚性材料)的复合结构,可以由可选的织物或聚合物材料(三维编织物、针织物、无纺布、叠层物)构建,并可以以可选方法制造。

[0167] 例如,刚性构件可以由任何挠性顺应材料制成,如尼龙、聚丙烯、聚碳酸酯、聚苯乙烯、聚乙烯、热塑弹性体(TPE)、热塑聚氨酯(TPU)、硅树脂、聚酯等(例如,见图1)。在图3中,刚性构件360是具有锁边边缘的三维编织物/针织物。

[0168] 刚性构件也可以通过加厚或处理织物从而使其更硬或者防止材料拉伸而构建。例如,织物可以被印刷为使得印刷的墨水限制或减少织物拉伸的能力。此外,织物可以在选定区域被缝合以使其硬化。此外,织物可以在选定区域超声焊接以使其硬化。

[0169] 刚性构件可以由例如网状物的无纺材料构建,从而其可以防止在至少一个方向上拉伸。

[0170] 可选地,刚性构件也可以由编织材料形成,其中,材料的纹理被排列为使得织物不能在侧向上(当位于患者的头部时)拉伸,从而将头带固定并锚固在患者头部上的适当位置上。

[0171] 刚性构件也可以通过可用于织物绑带以增强绑带的一层另外的材料形成,如硅树脂、聚氨酯或其他粘性材料。也可以使用硅珠(silicone beading)或聚合物过压成型。

[0172] 刚性构件可以是0.1mm至10mm厚。根据刚性构件的构建材料,刚性构件可以优选为0.5mm至5mm厚。通常,越薄的刚性构件可能得到对于患者来说越舒适的头带。越厚的刚性构件在尺寸上越稳定或越坚硬。

[0173] 刚性构件可以是1mm至30mm宽。优选地,该刚性构件可以是5mm至20mm宽。优选地,

在此所述的一些实施方式中的刚性构件可以是10mm宽。为了增加沿刚性构件长度方向的挠性,材料的宽度可以比高度更薄,或者对于较厚的材料来说,在其宽度方向上更窄。

[0174] 在另一个实施方式中,刚性构件可以具有与织物衬里材料相同或者比织物衬里材料更小的宽度。织物衬里材料在使用中与患者的头部接触。这是为了增加在使用中头带系统的舒适性。

[0175] 在另一个实施方式中,刚性构件可以封装在合适的织物材料中,以改进患者舒适度以及耐磨性。

[0176] 刚性构件可以过压成型(例如,用柔软材料过压成型的TPE(例如,见图10))或单独形成,然后患者接触材料的套(sock)(例如,Breath-0-Prene™)可以在刚性构件上被缠绕或滑过刚性构件(例如见图2、6和9)。在可选的实施方式中,患者接触材料可以通过粘合剂、超声焊接、缝纫、钩环材料和/或扣连接件设置到刚性构件上。在一个实施方式中,患者接触材料仅在刚性构件的患者接触侧上,从而减少头带的体积和成本。

[0177] 刚性构件的弹性结构也可以改进绑带在其上的锚固,并可在由患者正常使用的情況下防止绑带通过刚性构件撕裂或撕开。

[0178] 图14A至14G是显示可选的刚性构件构造的横截面图。如图14A所示,刚性构件可包括冲切片材780,其被织物781覆盖,所述织物781例如为通过缝合或胶合而结合的两片织物。优选地,织物的结合部在绑带中,从而结合部在使用中不能接触患者的面部。这可通过将绑带翻过来缝纫并将其翻回其预定方向,从而使缝合在织物袋内而实现。织物提供在使用中接触患者面部的柔软材料。柔软材料也可适用于Velcro™舌片的选择性附着。在患者接触侧的织物可以与非患者接触侧的织物相同。在患者接触侧的织物可优选地具有与非患者接触侧的织物相同的织法,从而绑带的拉伸性能在两侧上大约相等。而且,优选的是,在患者接触侧的织物具有与非患者接触侧的织物相同的热收缩性能。这是为了防止头带在热成型或者其他暴露于热的工艺中时不均匀的变形。在患者接触侧的织物可以是与非患者接触侧不同的织物,从而在患者接触侧的织物比非患者接触侧更舒适。

[0179] 如图14B所示,刚性构件可包括冲切片材880,其用柔软聚合物材料881例如TPE、TPU过压成型。聚合物材料提供在使用中接触患者面部的柔软材料。

[0180] 如图14C所示,刚性构件可包括在织物981中被覆盖的半刚性成型部件980,所述织物981例如为通过缝合而结合的两片织物。

[0181] 如图14D所示,刚性构件可包括附连(例如焊接、胶合、过压成型)到织物复合材料1081(例如,Breath-0-Prene™材料或类似物)上的半刚性成型部件1080。织物复合材料提供在使用中接触患者面部的柔软材料。

[0182] 如图14E所示,刚性构件可包括用柔软聚合物材料1181例如TPE、TPU过压成型的半刚性成型部件1180。聚合物材料提供在使用中接触患者面部的柔软材料。

[0183] 如图14F所示,刚性构件可包括用柔软聚合物材料例如TPE、TPU过压成型的柔软成型部件1280。在一个实施方式中,成型部件可以设置有柔软的接触或植绒涂层。

[0184] 如图14G所示,刚性构件可包括热成型并附连到刚性构件1380的织物外层1381。刚性构件可以是冲切片材。可选地,刚性构件可以是模制品、加工件或其他成型件。织物外层可以一起热封、缝合、超声切割、数控刀切或以其他方法结合。如图示,织物外层1381在边缘的大约中央或中间处结合。优选地,结合部在头带侧的中央或者靠近于中央。可选地,结合

部可以定位为在使用中远离患者面部。在使用中还能够在邻近或靠近患者面部定位结合部。优选地,泡沫或其他适形材料层可以环绕或绕刚性构件1380定位。泡沫可以优选地延伸至刚性构件1380的侧向水平边缘,从而防止刚性构件的端部邻接患者面部并导致不舒适或面部痕迹。例如,图14H图示了刚性构件1480,织物外层1481和泡沫层1482沿刚性构件1480的至少一部分设置。如图示,泡沫层1482使结合部1483定位为在使用中远离患者面部。

[0185] 在一个实施方式中,头带绑带可以是热成型的,然后绑带的边缘可进行超声切割。热成型并超声切割的绑带提供了圆形边缘7081(如图31所示),其在使用中可大大地减少了面部痕迹。此外,热成型并超声切割的边缘是柔软并较少磨损,其在使用中在患者面部上提供了更舒适的感受,例如,环绕患者耳部提供了更舒适的感受。

[0186] 在另一个实施方式中,头带的至少一部分可以由间隔织物(spacer fabric)构建,其中,间隔织物的边缘可以是超声焊接的。这可以引起间隔织物的边缘成圆形,从而减少面部痕迹并增加患者的舒适度。

[0187] 在另一个实施方式中,织物外层可以通过粘合剂附着到一起。例如,如图14I所示,织物的第一层1581(1)可在其一端或两端处具有翼状物1585。粘合剂1586(例如,胶)可定位 在织物的第二层1581(2)的端部,从而翼状物1585可以折叠到粘合剂上以使头带的内部密封在织物层中。如图示,头带的内部可包括诸如泡沫1582的适形材料,或者刚性构件1580或者二者的组合。可选的内部部件可以包括在此公开的其他元件,如三维编织物。进一步应该理解的是,粘合剂和翼状物可以定位在可选的布置中,诸如粘合剂定位在翼状物上,或者翼状物定位在织物的第二层上。还有可能的是,织物的第一层和第二层为单片连续的织物,其在一端通过翼状物和粘合剂布置而密封。例如,图14J显示出在其一端包括翼状物1685的单片织物1681,该翼状物适于在另一端上折叠到粘合剂1686(例如,胶)上。如图示,头带的内部包括如泡沫1682的适形材料和刚性构件1680。

[0188] 优选地,头带的边缘完全闭合,即,头带的内部部件(如,刚性构件和适形材料)完全包含在织物外层中。这是为了避免由于接触内部元件而使头发缠绕在内部部件上或者引起不适。此外,如果内部部件完全封装或包含在织物层内,则可以更容易地保持系统的清洁和耐久性。

[0189] 优选地,织物层彼此汇合处的边缘被密封或者隐藏以避免织物分开或者移出。此布置也可以优选用于建立成圆形的连续边缘。例如,如图14A所示。

[0190] 在一个实施方式中,一个或多个方案的头带绑带可以构建为增强冠绑带的舒适性(即,在使用中绑带适于越过患者头顶)。例如,刚性构件可以相对较薄,例如,小于1mm,诸如0.5mm或0.8mm。在另一个实例中,绑带可以包括封在泡沫中的尼龙刚性构件。在这些实施方式中,泡沫的密度可增加以改进舒适性并减少接触尼龙刚性构件的几率。可选地,泡沫的厚度可以用于改变头带边缘的柔软度或圆度。例如,较厚的泡沫层比较薄的泡沫层更可能制成圆角。在另一个实施方式中,泡沫可以以一个厚度开始,并在加工过程中被压缩成另一个厚度。泡沫的第一厚度可以是5mm至30mm。优选地,该第一层厚度可以是7mm至12mm。可选地,该第一泡沫厚度可以是10mm至20mm。第二泡沫厚度可以是0.1mm至10mm。优选地,该第二泡沫厚度可以是2mm至5mm。可选地,第二泡沫厚度可以是3mm至7mm。

[0191] 在另一个实例中,可以使用无纺材料(例如,如图32中所示)用于冠绑带,这是因为与织物材料相比,无纺材料可能更坚硬或者更不易弯曲,例如,商务衬衫领的衬料是无纺材

料。

[0192] 在另一个实例中,刚性部件可以从冠绑带拆卸,而且可选地,织物冠绑带7181可以与泡沫内层7180热压或压印,从而熔解泡沫并建立硬化区域(见图33和图34)。在一个实例中,热成型的肋状物可通过使泡沫压缩约80%而形成。

[0193] 如图35所示,在另一个实例中,多个肋状物7280可以压印到刚性构件中以减少直观体积并增加刚性。

[0194] 而且,刚性构件也可以包括凸出的肋状物或其他特征以在特定的区域促进弯曲或控制头带的移动。此外,压印(embossing)可以用于印上商标标识。

[0195] 在一个实例中,头带绑带可以包括两层泡沫。然而,也可能有其他合适的构造,例如,1、2、3层或更多层泡沫。在一个实施方式中,在患者接触侧的泡沫与非患者接触侧的泡沫相比,可能具有更小的密度或者更低的硬度。还可能具有多于一层泡沫以及多于一个刚性构件部件。可选地,头带可以包括多于一个刚性构件以及单层泡沫。

[0196] 在一个实例中,无纺材料可以插入另外的泡沫或者织物层之间以代替尼龙刚性构件。

[0197] 在一个实施方式中,可选择减少成本的材料和/或头带构造。

[0198] 2.0制造

[0199] 优选地,制造头带的方法可通过最大化容量和消除材料浪费来降低成本。例如,部件可以成形为使得它们能够在整块材料上紧密嵌套,从而,当冲切成独立的部件时,减少了浪费,从而降低了成本。

[0200] 图41和42显示出用于制造上述头带的示例性工艺步骤。也可能使用其他可选的制造步骤。

[0201] 例如,图41显示出用于制造刚性头带的示例性工艺。此示例性工艺包括材料层压(泡沫和织物通过层压工艺结合在一起)、热成型(泡沫和织物叠层放于工具中,预成型的刚性构件在第一层压层之上放于工具中,第二泡沫和织物叠层放于刚性构件之上;闭合工具、加热、叠层绕工具表面永久结合),超声冲切(热成型片放于冲切机器上,超声焊接机沿头带周边行进),以及结合(头带的冠盖的下部结合到一起,头带绑带附连到冠盖)。在一个工艺中,可以省略层压步骤。在另一个工艺中,热成型和超声冲切可以在一个步骤中完成。

[0202] 图42显示出用于产生非刚性头带的示例性工艺。此示例性工艺包括材料层压(泡沫和织物通过层压工艺结合在一起),热成型(泡沫和织物叠层放于工具中;闭合工具、加热、叠层绕工具表面永久结合),超声冲切(热成型的片材放于冲切机器上,超声焊接机沿头带周边行进),以及缝纫(头带的冠盖的下部结合到一起,头带绑带附连到刚性构件)。

[0203] 如图16A中所图示,根据本技术的头带部件660可布置为由片材冲切。在图16A的实例中,十二个头带部件660可以由单片织物材料2500切割得到。图16A中所示的头带部件660可以结合成可有效嵌套(未显示)的一组相对较直的绑带,该结合形成了完整头带部件。通过与如图16B所示的现有技术的构造对比,如图16B所示,仅能由不同设计的相似尺寸的片材2500冲切得到三个头带组件2600。图16B的生产率为约11.5个头带/平方米。为了说明的目的,“高生产率”是指任何高于11.5个头带/平方米的生产率。

[0204] 与其他的现有技术中的头带构造相比,如与雷斯梅德Quattro™头带相比,所示的实施方式由多个部件构建,所述多个部件是在分开时能够容易地嵌套的简单几何形状。例

如,在图6所示的实施方式中,上头带绑带620和下头带绑带630基本上是直的矩形部件,它们可以嵌套并由整片材料无浪费地冲切。可选地,上头带绑带620和下头带绑带630可以由织物材料形成,并无浪费地冲切成长度段。如图15所示,刚性构件660可以由扁平片形成。在这样的构造中,如图16A中所示的,由于刚性构件可以紧密嵌套在一起,多个刚性构件可以由单个整片刚性构件材料以最小的浪费而形成。刚性构件660具有大概弧形的形状,但对本领域的技术人员来说应被视为相对简单的几何形状。

[0205] 这与如雷斯梅德Quattro™头带的现有技术头带形成对比,像这样的形状可以紧密地嵌套,但是会由于头带的大体形状而产生浪费(即,头带中的孔或孔洞需要被模锻废弃)。

[0206] 在图17至20中描述了另一个实施方式。图20描述了用于使医疗器械附于患者头部而使用的组装头带3015。在此实施方式中,优选的医疗器械是CPAP机械的面罩。

[0207] 所述的头带3015适于将面罩安装在患者面部上。头带3015包括第一绑带3010、第二绑带3012和第三绑带3013。第二绑带3012和第三绑带3013通过附连器件附连到第一绑带3010上,所述附连器件包括适于容纳其他绑带的在第一绑带3010中的一系列或多个孔洞或孔。第二绑带3012和第三绑带3013可以通过使用一个或多个Velcro™舌片固定或连接到第一绑带3010上,所述一个或多个Velcro™舌片适于环绕回至最初的绑带并附连到在绑带外表面上的优选柔软织物材料上。优选地,在绑带中使用的Velcro™舌片和柔软织物以在Velcro™的使用中常见的“钩环”附连方式选择性地彼此接合。

[0208] 第一绑带3010包括如图17和图18所示的结构。弹性材料的刚性或半刚性层3001封装在柔软织物材料的第一层3004和第二层3002之间。优选地,柔软织物适合具有生物相容性,且在使用中,层3002和3004可接触患者的皮肤层。生物相容性和柔软性都可减少对患者皮肤的刺激。

[0209] 封装在刚性层3001和第一柔软织物层3004中的是缓冲层3003。优选地,此缓冲层3003被构建为类似软泡沫的材料。在使用中,第一绑带3010优选适于通过与第一柔软织物层3004接触而接触患者的皮肤层。如图17中所述的第一绑带3010的分层构造可仅需沿绑带之一的一部分延伸,以按照本实施方式中的公开正确使用。

[0210] 优选地,第一绑带3010的层可以通过硬化或胶合彼此附着。此外,第一织物层3004和第二织物层3002不需要是相同或一样的材料,并可以替换以改进头带3015的美学外观。

[0211] 在此实施方式中,第二绑带3012和第三绑带3013可以由柔软织物材料整体构建,以增加舒适度。然而,也可以是其他的绑带构造。

[0212] 刚性层3001或刚性构件可以优选地由厚度约1mm至2mm的聚碳酸酯、Lexan™或相似的弹性材料构建。此柔软织物材料可以是Breath-0-Prene™或者其他柔软织物材料,包括但不限于尼龙或Spandex™。

[0213] 如图20中所示,优选地,第一绑带3010可以用作在整个头带组件或者构造3015中的刚性构件。在此结构中包含刚性构件的一个优点在于:特别是当刚性构件安装在如图20中所示的构造中时,可以允许绕患者头部均匀分布压力。此实施方式可以通过使刚性构件绕患者头后部或在患者头后部上安装来增加患者的舒适度。

[0214] 在本实施方式中的另一个优点在于:可优化绑带的结构以减少浪费。此前的技术中,头带的绑带通过由单个整片材料冲切出整个头带而得到,这产生了相对大量的废料。图19描述了将从整片制造材料中冲切的多个绑带。如所图示,第一绑带3010的柔软织物材料

的第二层3002在整片材料3011中示出。在此实例中,通过使每个构成绑带在相同的整片3011上紧密嵌套在一起而限制并最小化废料。

[0215] 在另一个实施方式中,泡沫内层可以成型为使得在头带的形状中形成有外皮的泡沫。可选地,任何泡沫(具有外皮的,没有外皮的或者部分有外皮的)可以首先形成或者另外成形为头带的形状。随后织物可层压到泡沫层上。

[0216] 在另一个可选实施方式中,织物或纺织物可以放于模具中,且聚合物或其他可模压材料可以注入到织物上以形成头带的期望形状。

[0217] 在另一个实施方式中,织物外层可以由凝胶、空气和/或其他气体填充。此气体可以在每袋中不同体积而成袋地选择性填充,从而影响由头带的所述段所提供的刚性和支撑。织物外层可能需要是气密的,因此,织物外层例如可以与不透气的聚合物层层压。

[0218] 在另一个可选实施方式中,织物的外层可以绕两束状物材料或在两束状物材料上形成。材料束状物旨在材料侧面建立圆形边缘。例如,图43显示出通过所推荐的头带或其部分的横截面,其中,设置在外侧织物层1781中的束状物1785是材料的圆形截面。所述束状物可以设置于头带绑带的两侧(如所示)或者可以仅设置于头带绑带的一侧。所述束状物可以由泡沫、凝胶、聚合物或者其他任何适形材料组成。所述束状物可以具有其他的形状,例如,它们可以具有卵形或者椭圆截面。束状物进一步显示为分开的(即,没有通过头带分段的中央部分结合在一起),然而,束状物也可能彼此连接。

[0219] 还应当理解的是,泡沫外层也可以由单片材料构建,其为连续编织以制造管状织物。

[0220] 应当理解的是,尽管关于用于面罩系统的头带已经对本技术进行了描述,但是本技术可应用于面罩系统的其它部分,如前额衬垫、面罩衬垫、舒适衬垫、管状包裹物(wrap)、舒适外套、颈绑带、面罩框架或者面罩系统其他合适的部分。

[0221] 附连到头带上的快速释放机构是可能的,例如头带后方的可选择性释放的部分。这可以包括具有拉绳的钩环材料连接件。或者,快速释放机构可以是夹片或者允许患者在紧急时移除面罩系统的任何其他机构。

[0222] 在另一个实施方式中,其可能使管状安装部件和头带附连或者与头带一起形成。例如,用于缠绕管状物的绑带可以设置于头带上,其可以通过钩环连接件附连到管状物。可选地,夹片或环可以附连到头带或与头带一起形成,以与管状物接合。

[0223] 刚性构件也可以由可选择性地调节的形状可变材料形成。例如,刚性构件可以由金属形成,从而患者可以将头带的形状调整至他们期望的位置。还能够由可热变形材料形成刚性构件,从而头带可以被加热并定位在患者头部,然后呈现患者头部的形式或形状。在头带冷却时,其可以维持此形状。刚性构件也可以由能够成形的可锻材料形成,如镍钛诺。

[0224] 头带也可以设置有袋或间隙以插入额外的材料或者去除材料。这可以设置为使得患者可以在特定区域改变并调整头带的刚性或舒适度。例如,袋或空间可以设置到头带后部,从而患者可以向头带的此部分增加衬垫或适形材料。

[0225] 在另一个实施方式中,头带可以设置有衬垫或软材料的外套或包裹物以为患者提供如患者所需的额外的舒适度。此外套或包裹物可以选择性地附连到头带绑带,例如,通过夹片、钩环材料、拔榫(pulling over)或任何其他合适的附连方法。

[0226] 还可能为头带提供用于诊断或监视患者的传感器。

[0227] 在另一个实施方式中,上述的刚性构件可以被一个或多个具有基本上不能延伸性和/或弹性的元件替换或补充。例如,除了使用上述的刚性构件以外,缝合或压印也可以用于建立基本上不能延伸的结构。此外,非刚性弹簧结构可以提供弹性。

[0228] 尽管已经结合当前认为最实用和优选的实施方式对本技术进行了描述,但是需要理解的是,本发明并不限于所公开的实施方式,相反的是,本发明意图涵盖包含在本发明的实质和范围内的各种变化和等同的方式。此外,以上描述的不同的实施方式可以与其他实施方式联合实现,例如,一个实施方式的方案可以和其他实施方式的方案结合以实现另外的实施方式。此外,任何给定组件的每个独立特征或部件可以形成一个另外的实施方式。此外,尽管本发明对于患有OSA的患者具有特定应用,但是应当理解的是,患有其他疾病(例如,充血性心力衰竭、糖尿病、肥胖症、中风、肥胖治疗手术等)的患者也可以由上述教义获得裨益。此外,上述教义在非医学应用中对于患者和非患者具有同样的实用性。

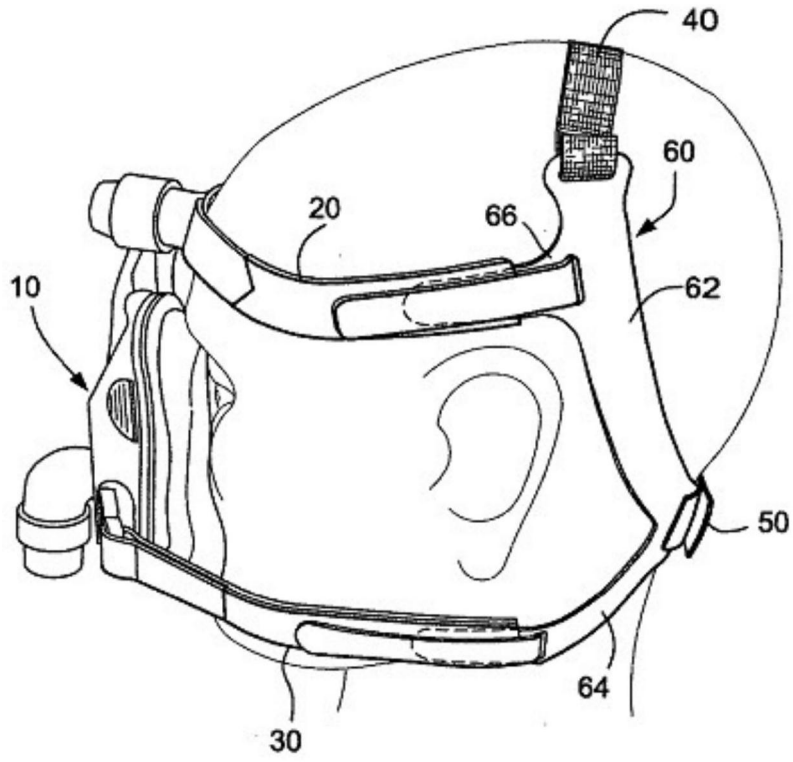


图1

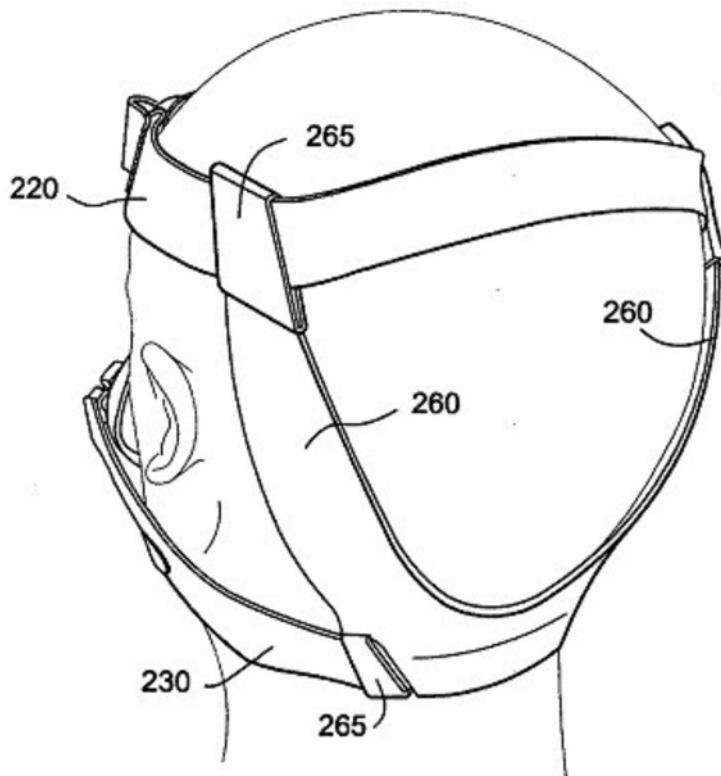


图2

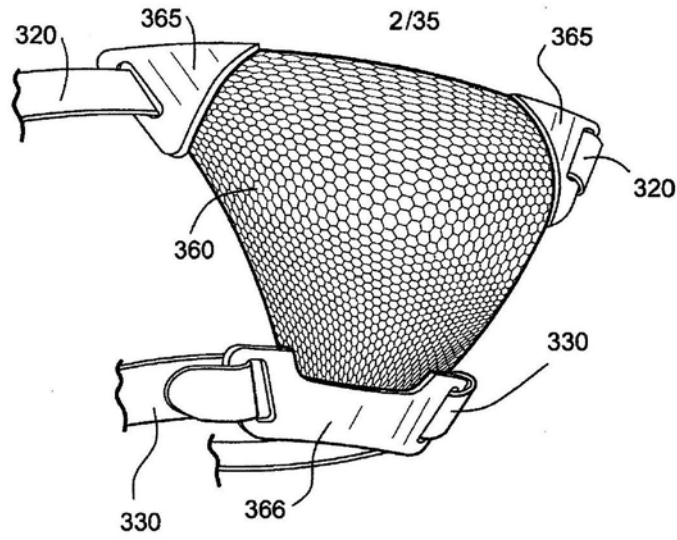


图3

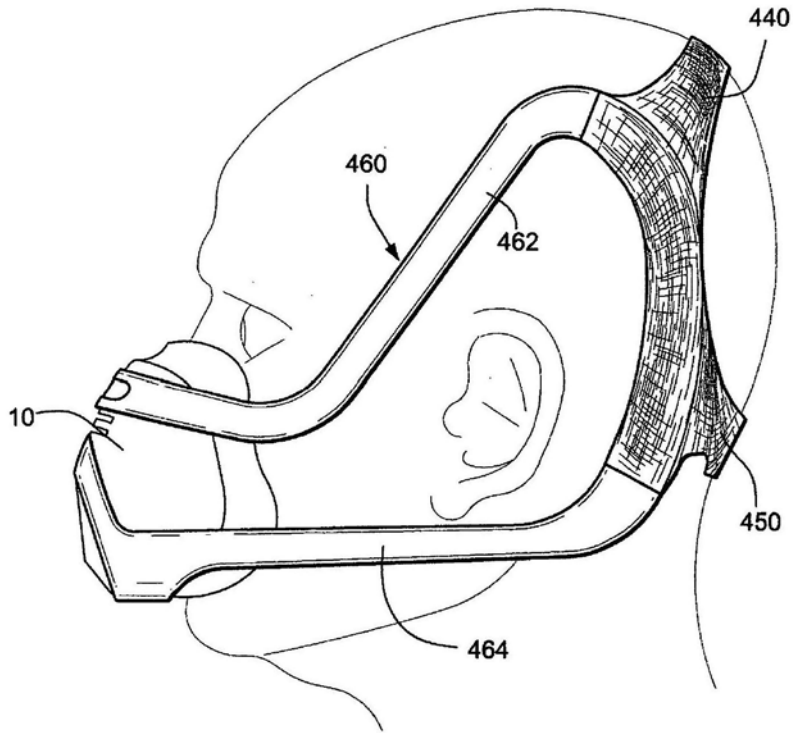


图4

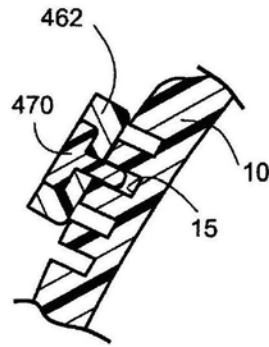


图4A

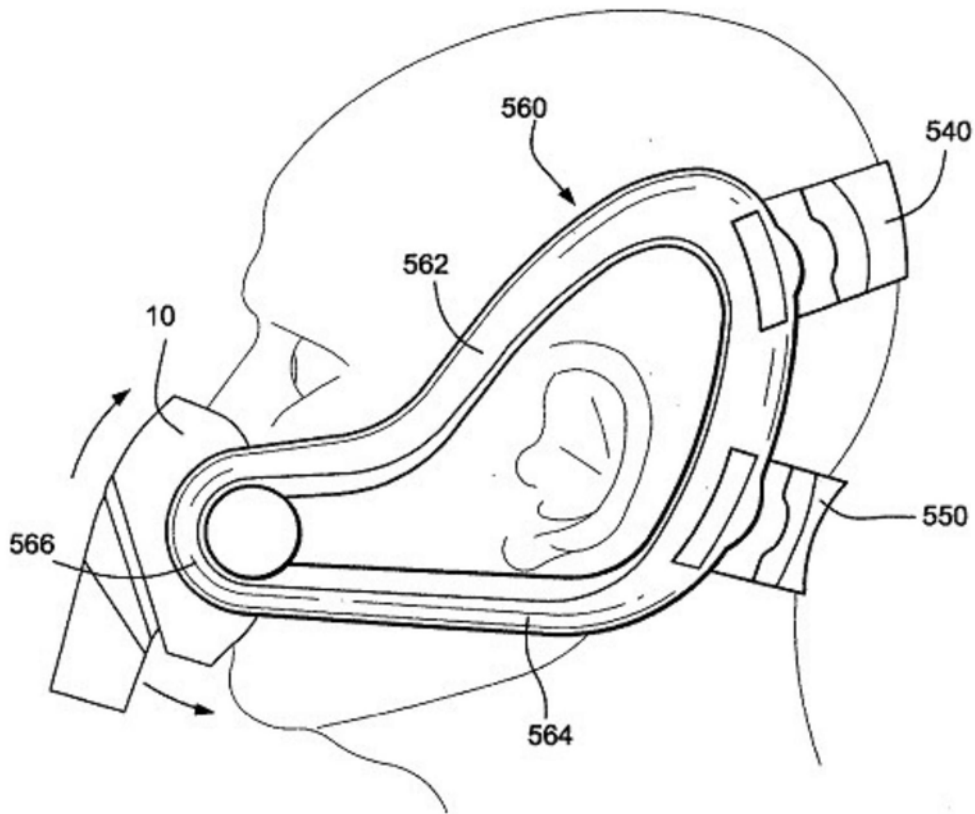


图5

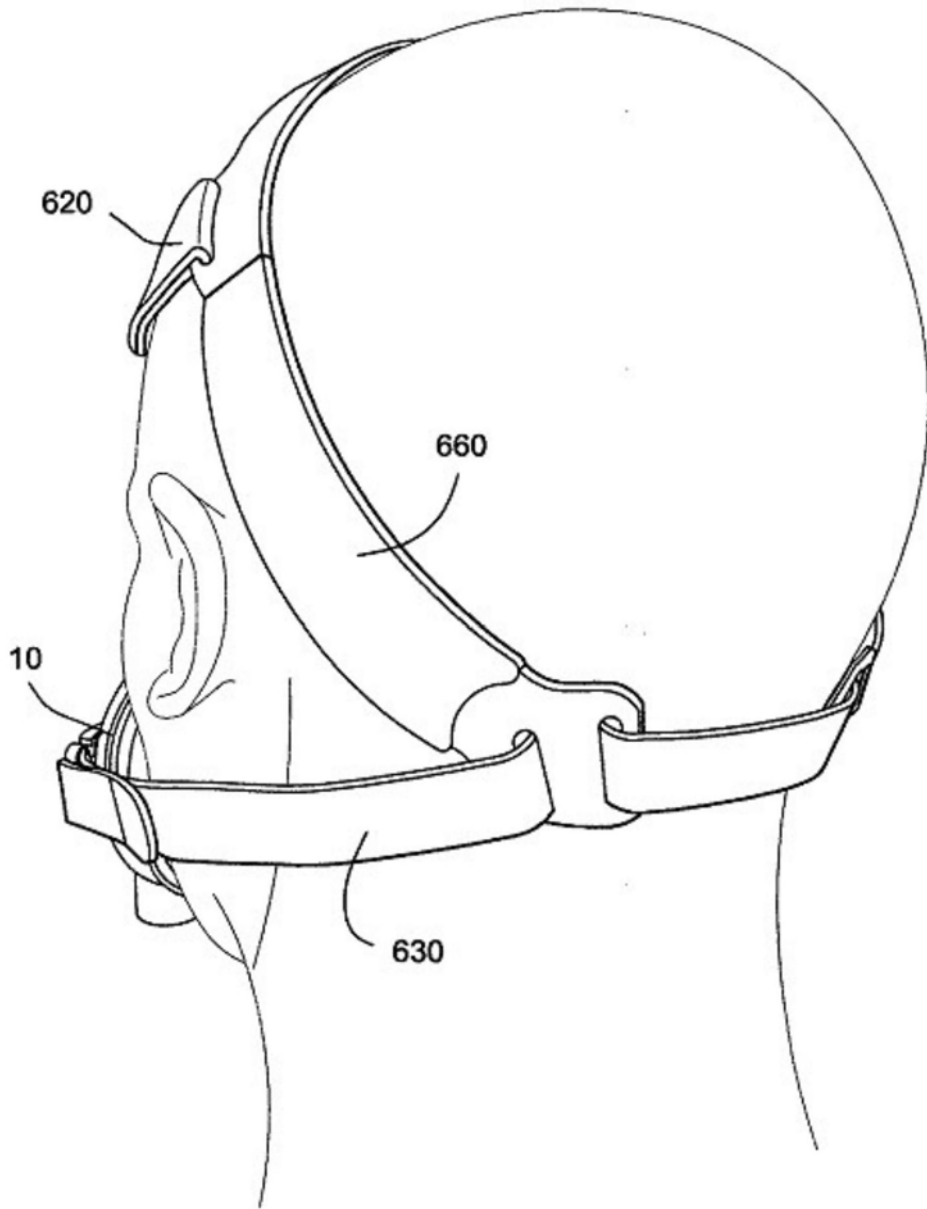


图6

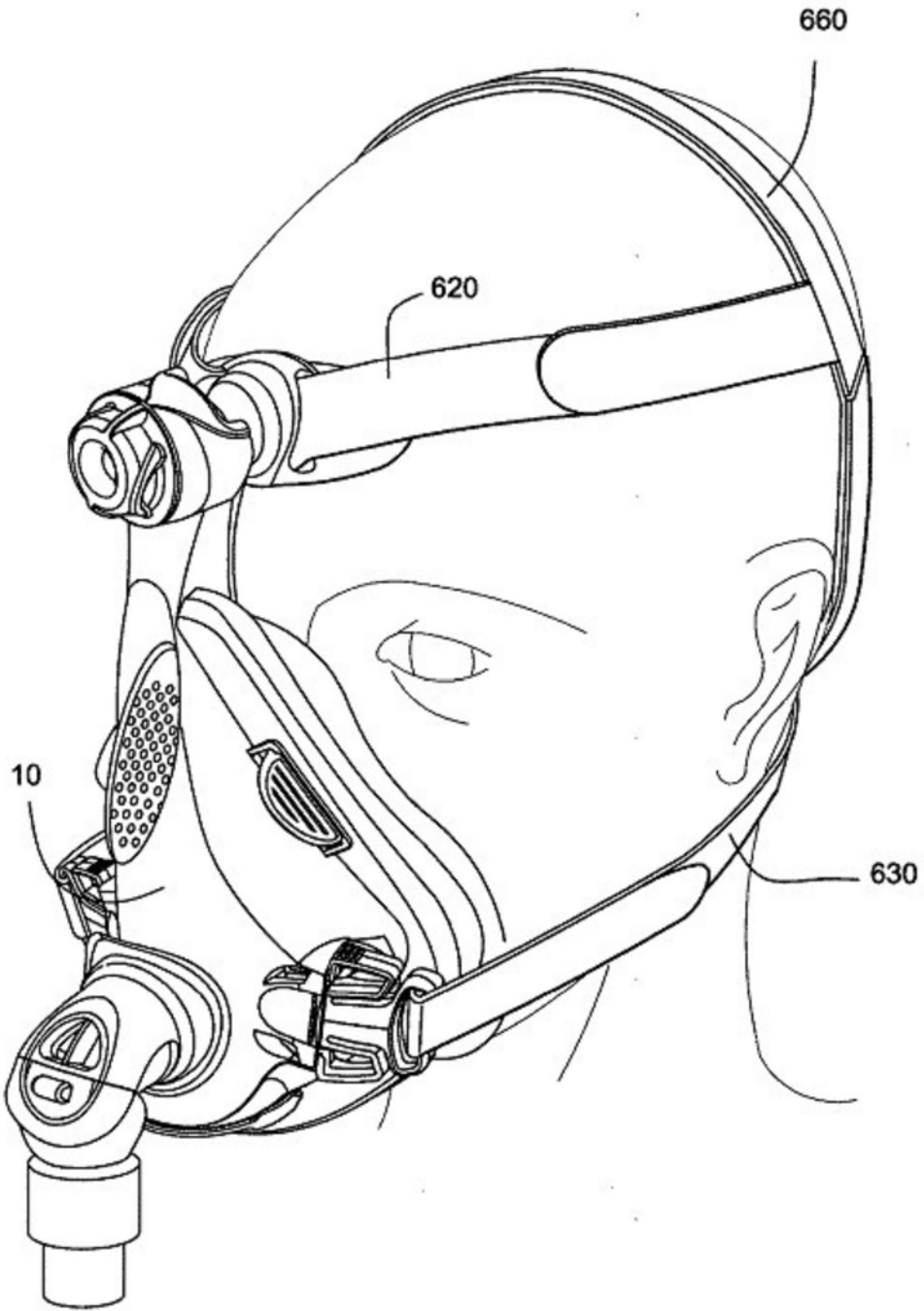


图7

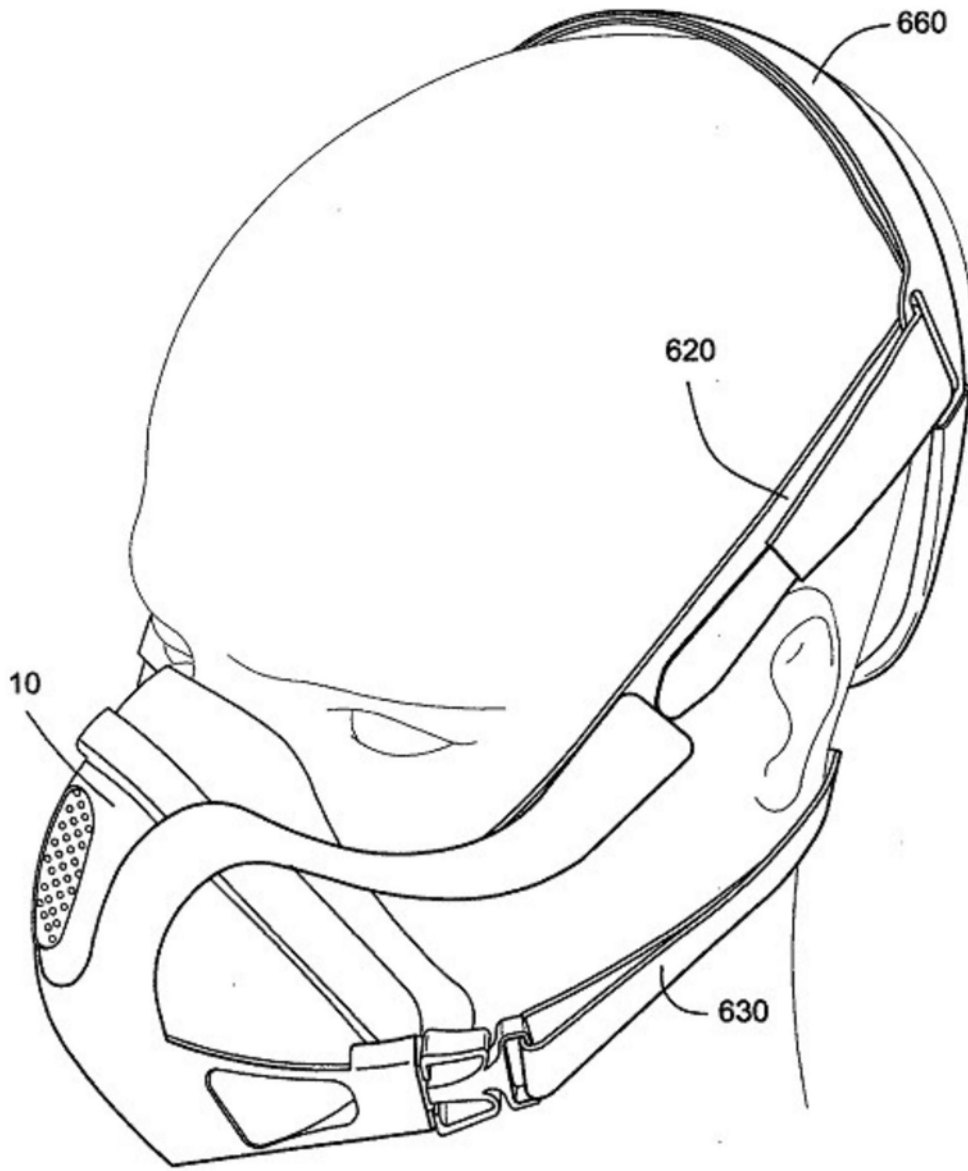


图8

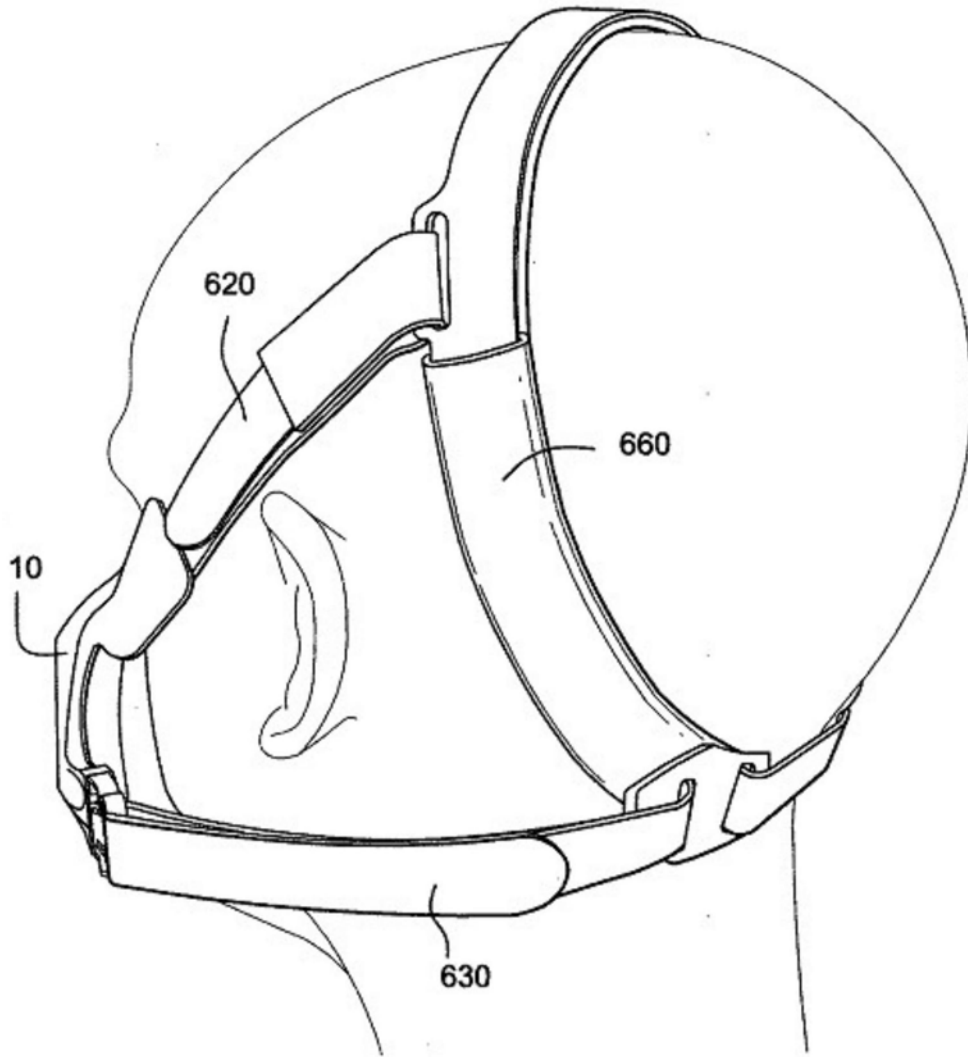


图9

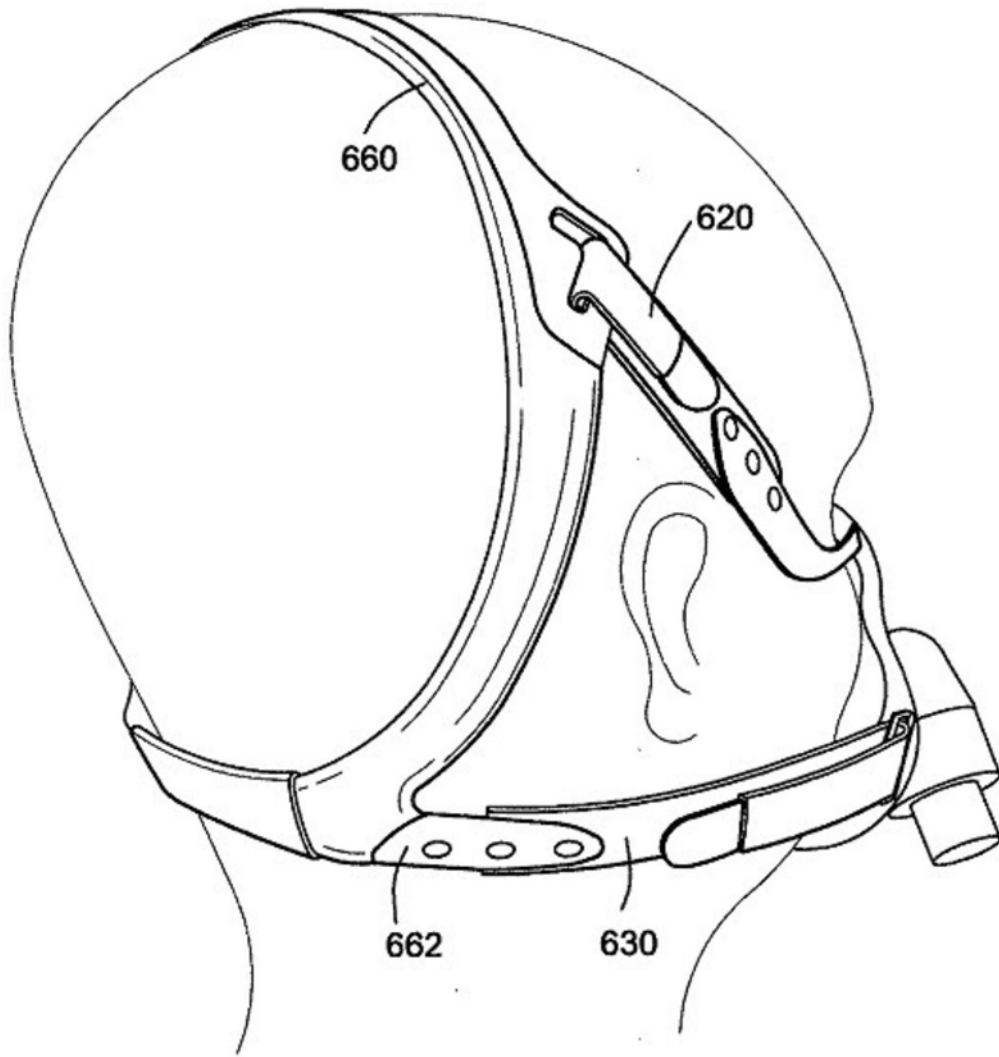


图10

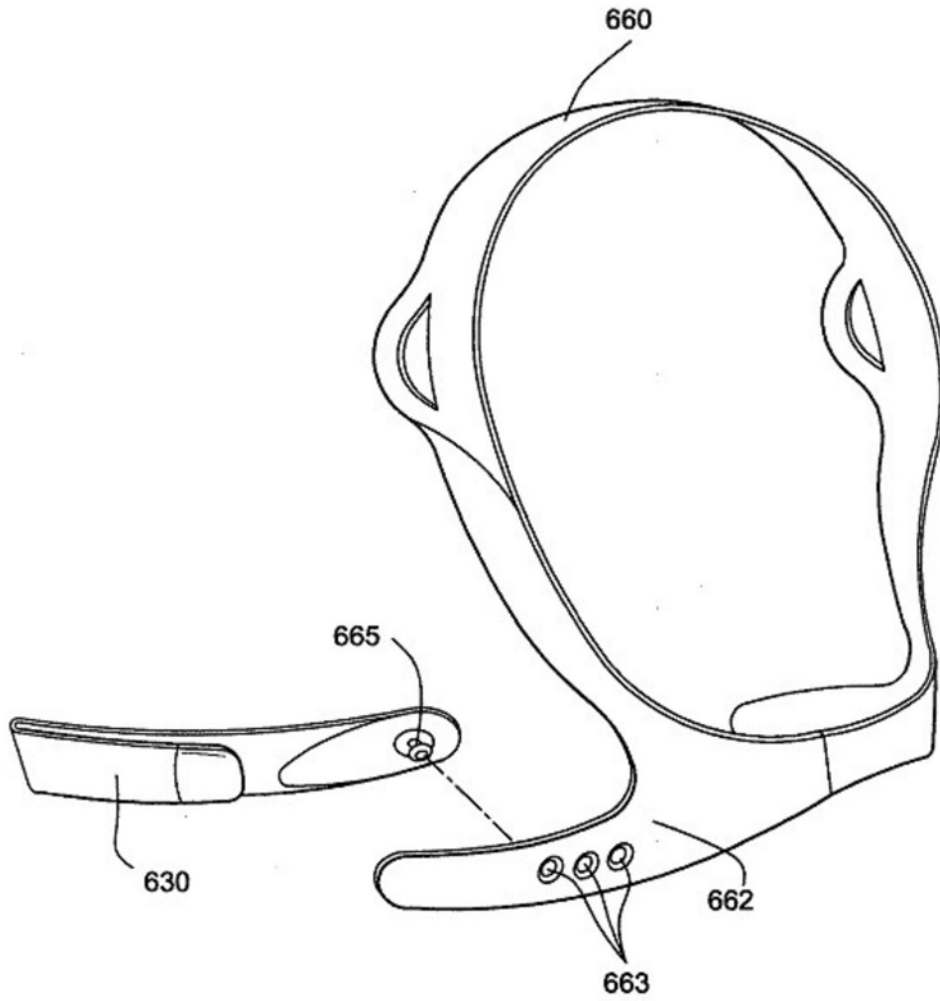


图11

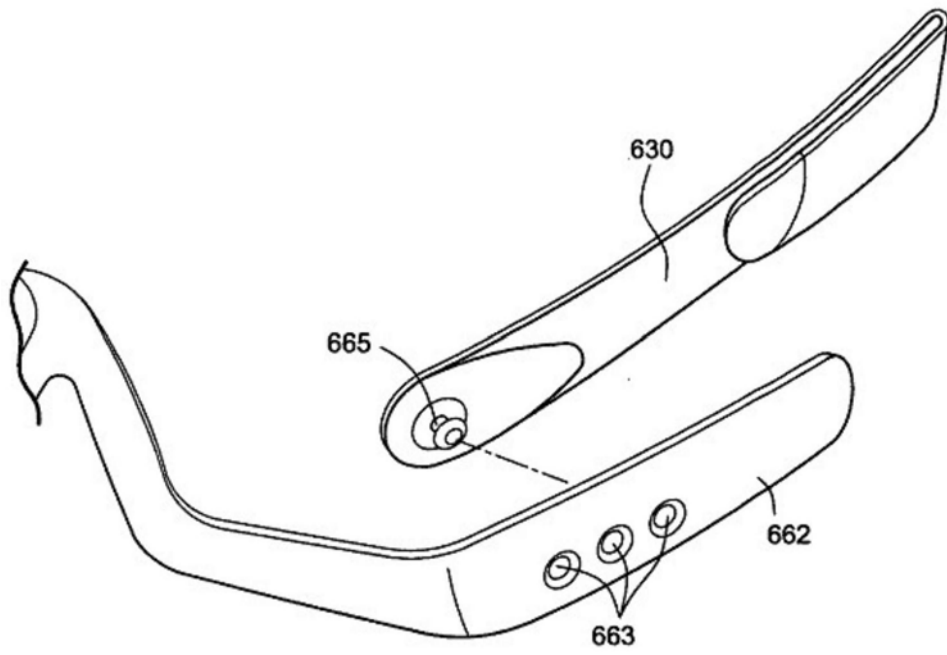


图12

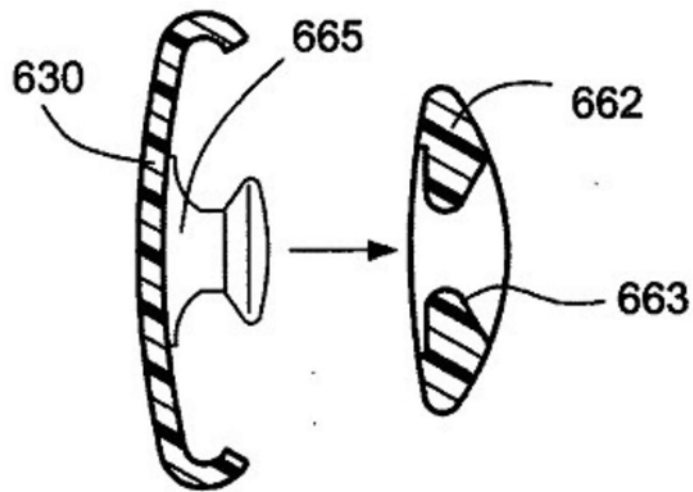


图13

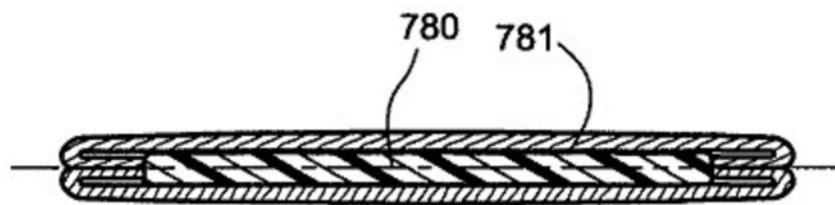


图14A

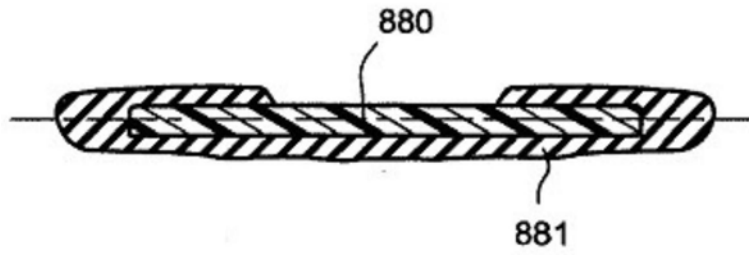


图14B

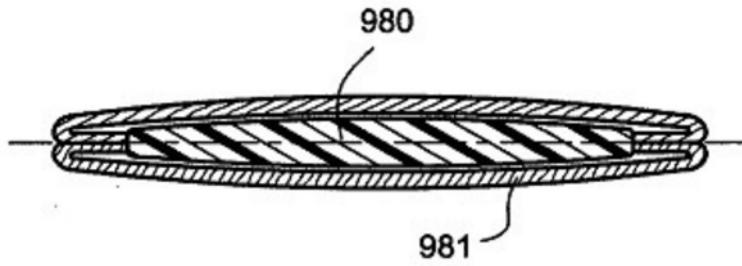


图14C

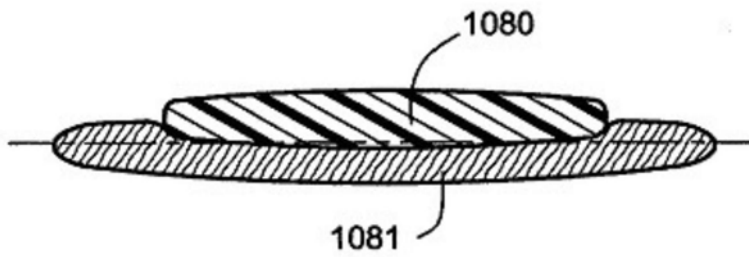


图14D

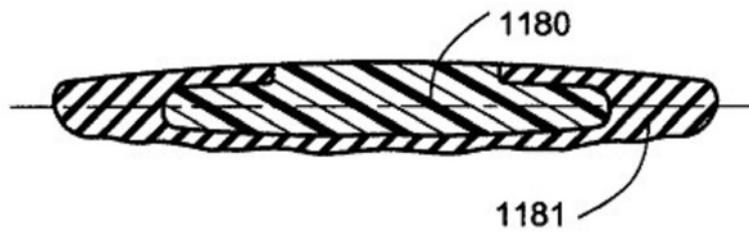


图14E

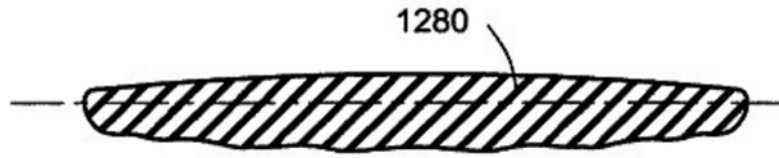


图14F

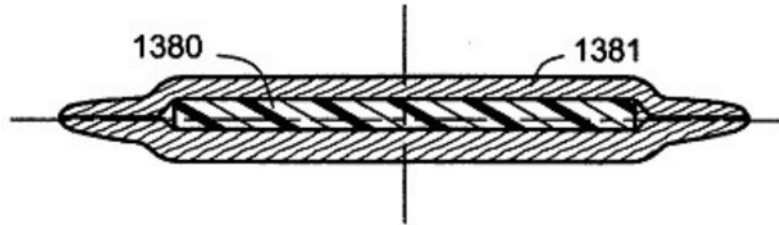


图14G

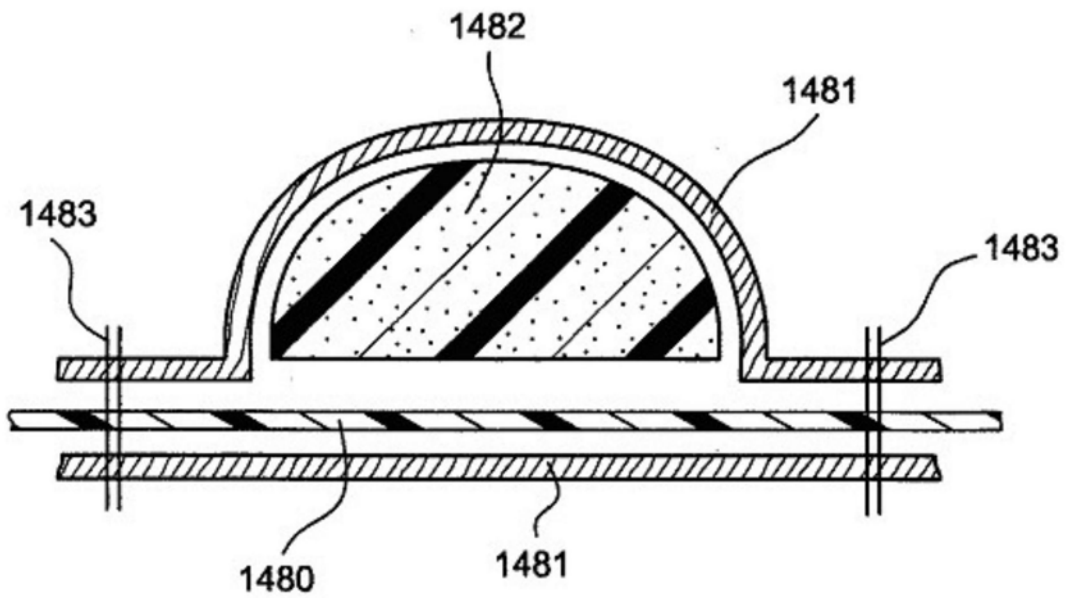


图14H

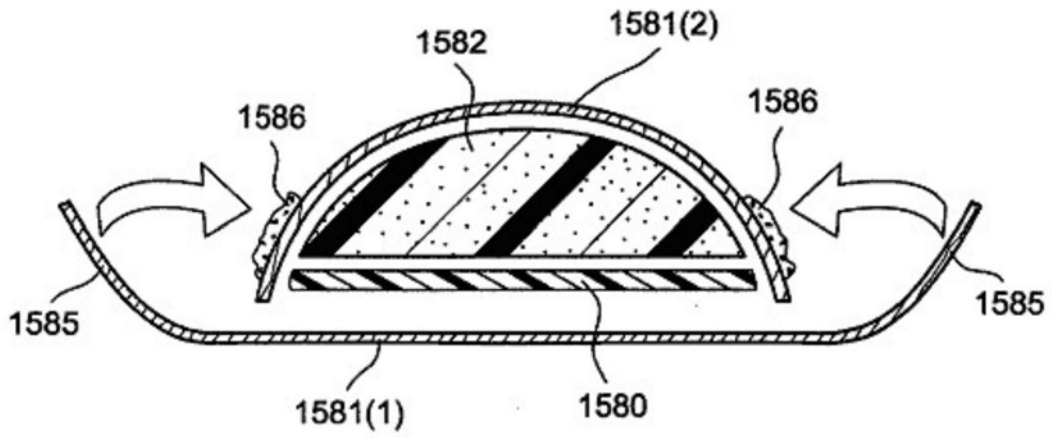


图14I

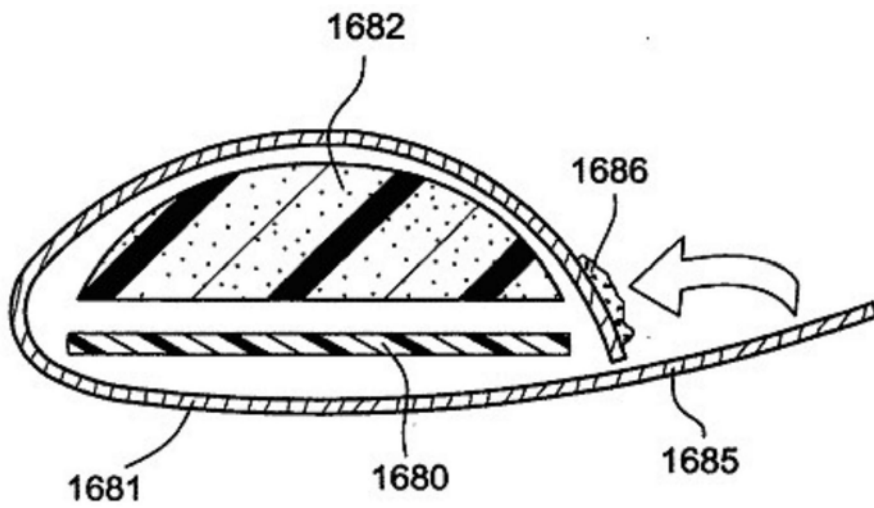


图14J

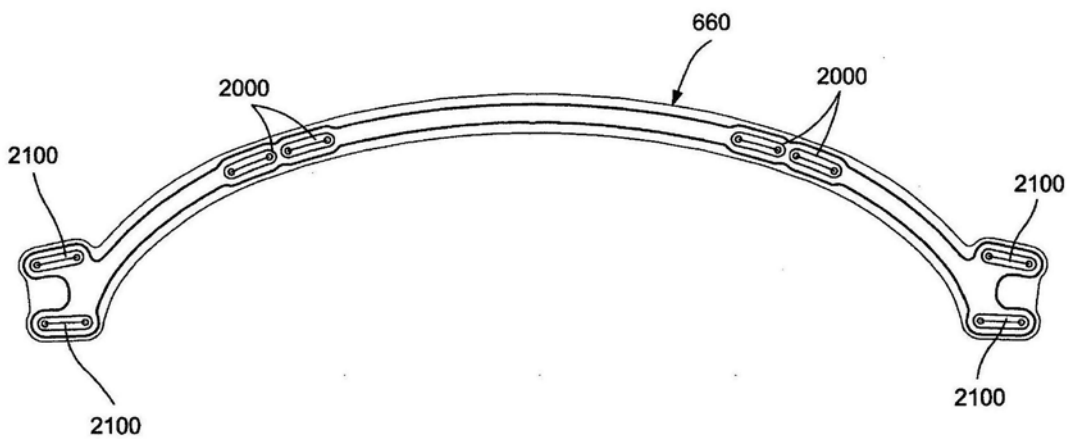


图15

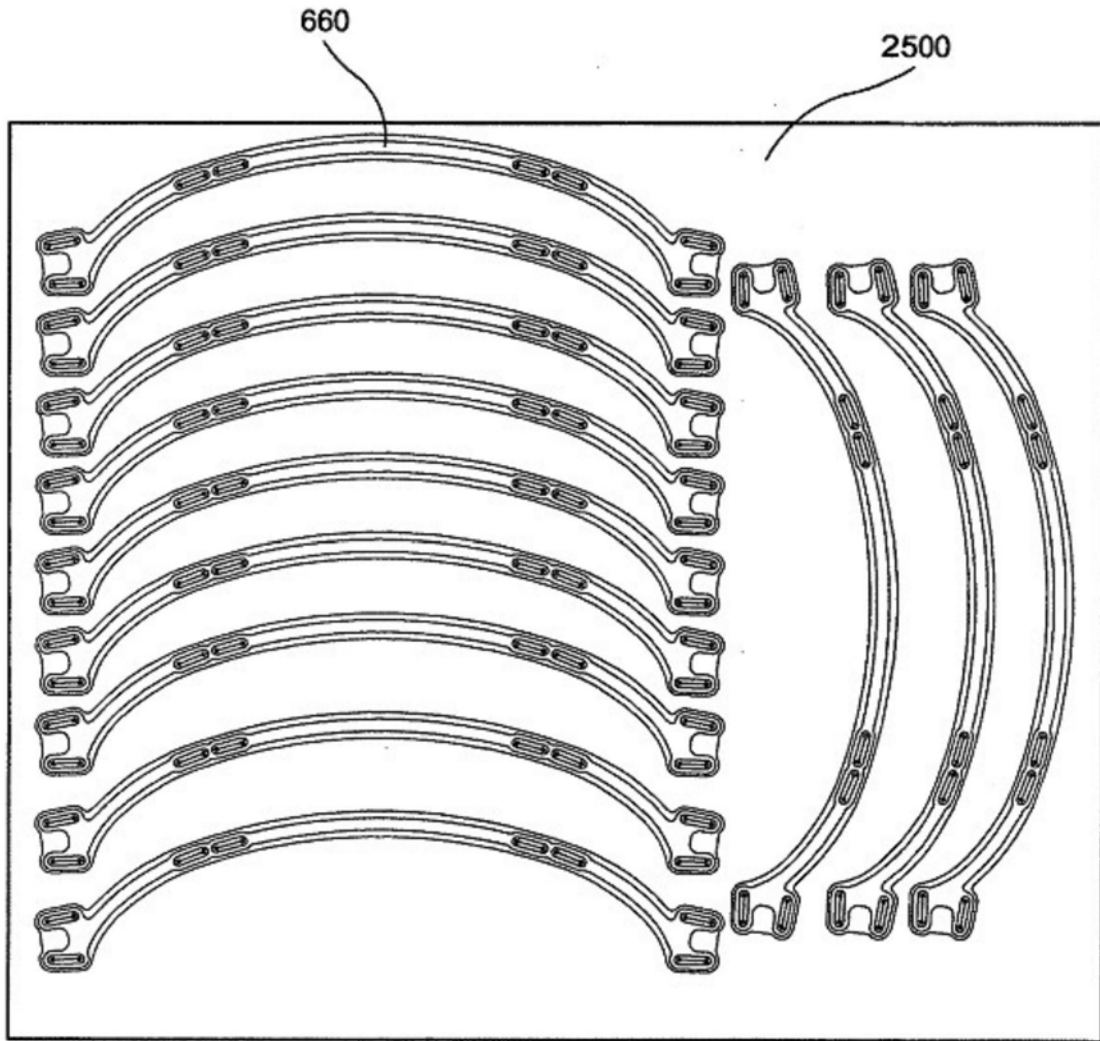


图16A

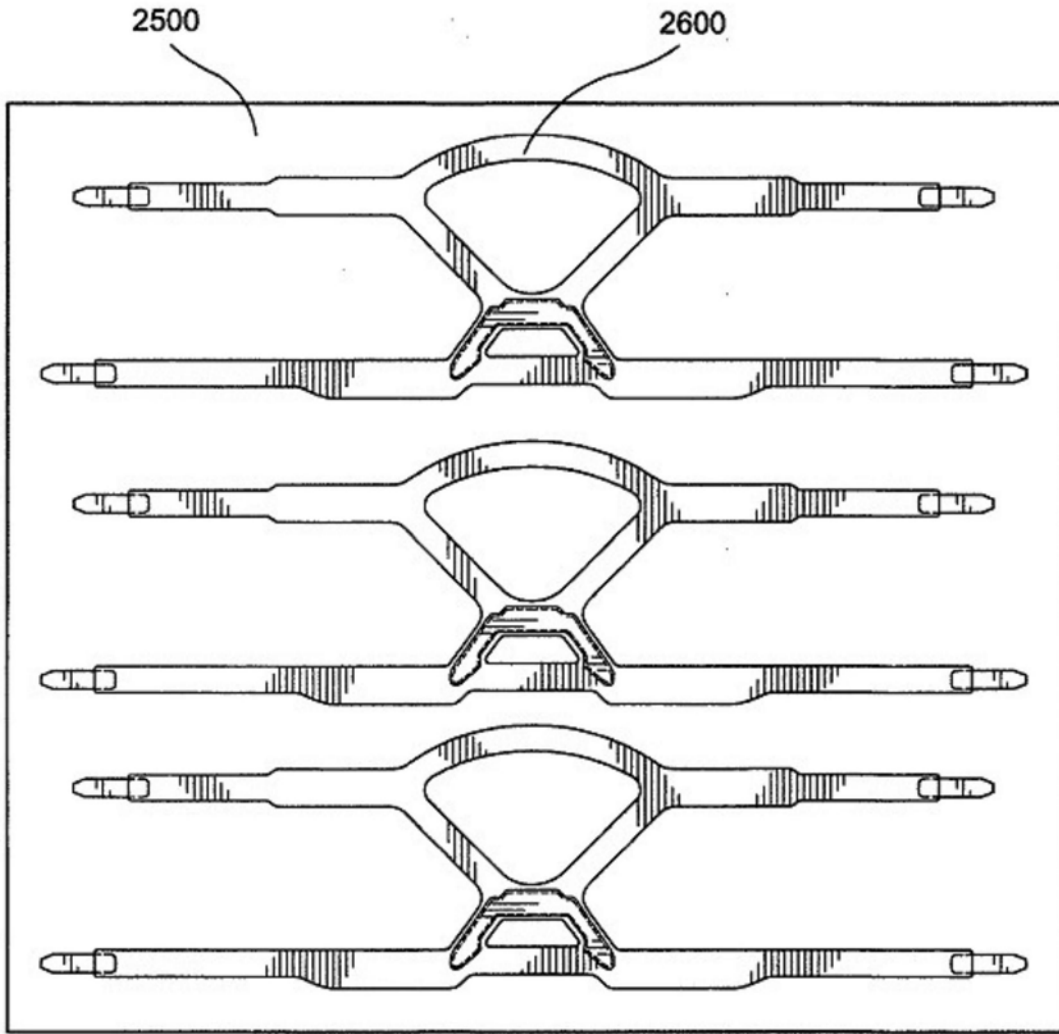


图16B

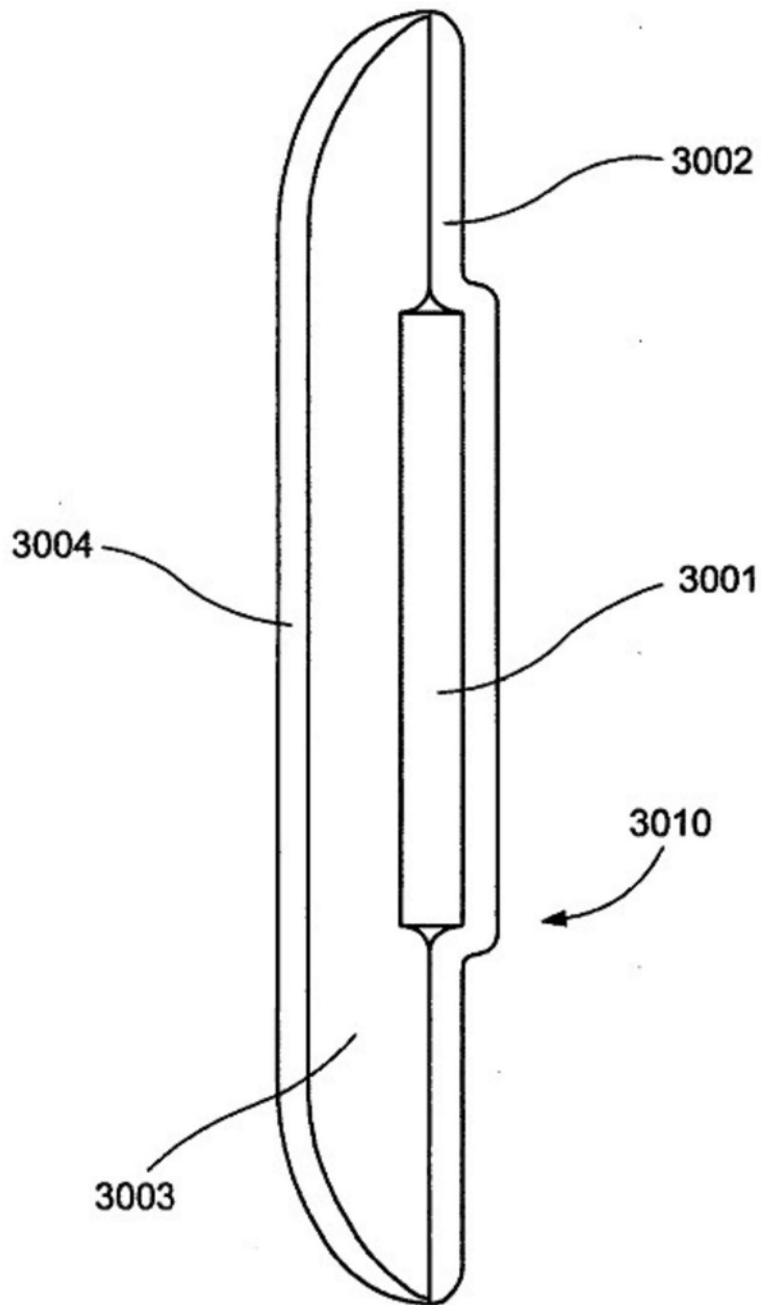


图17

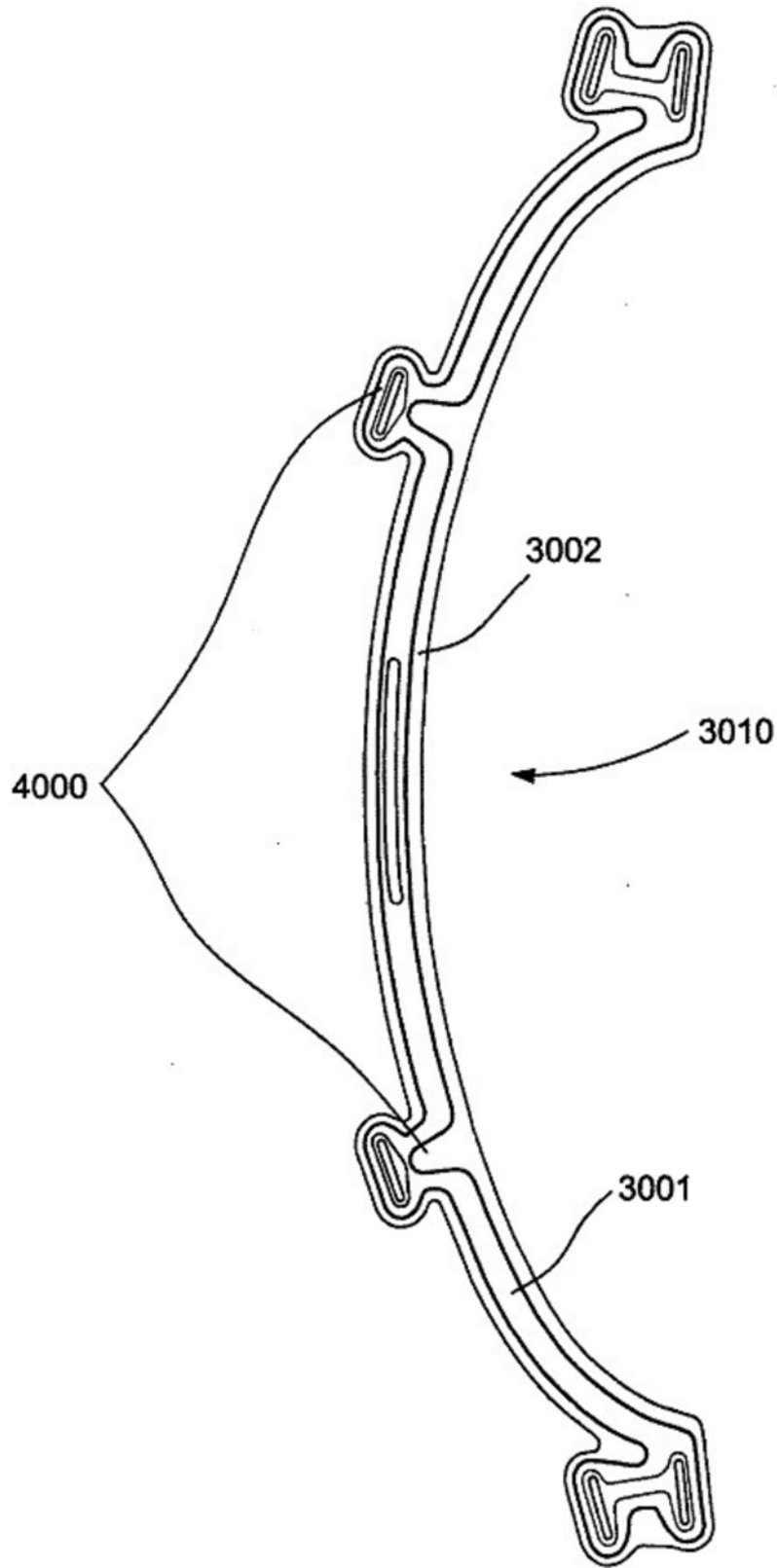


图18

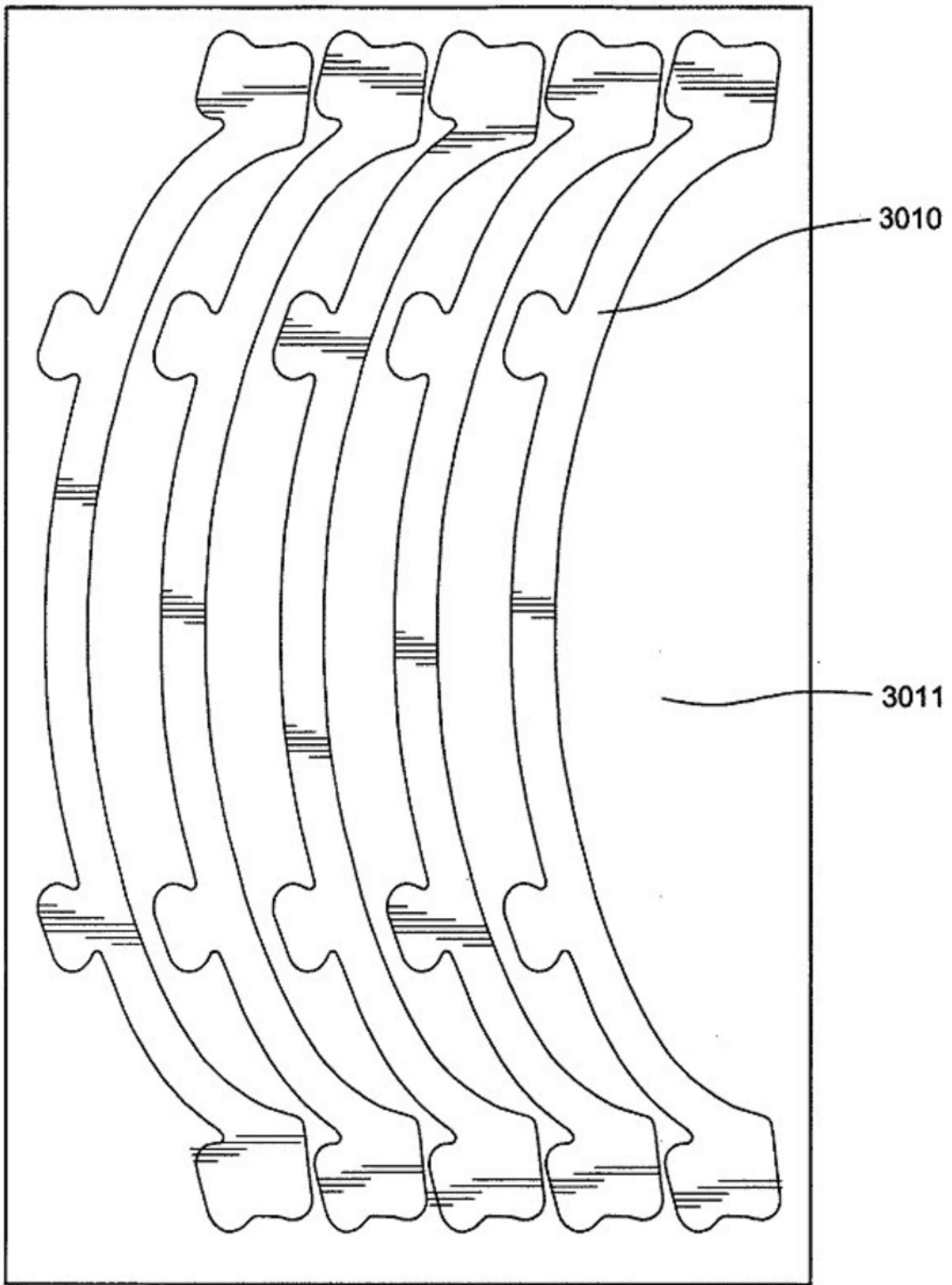


图19

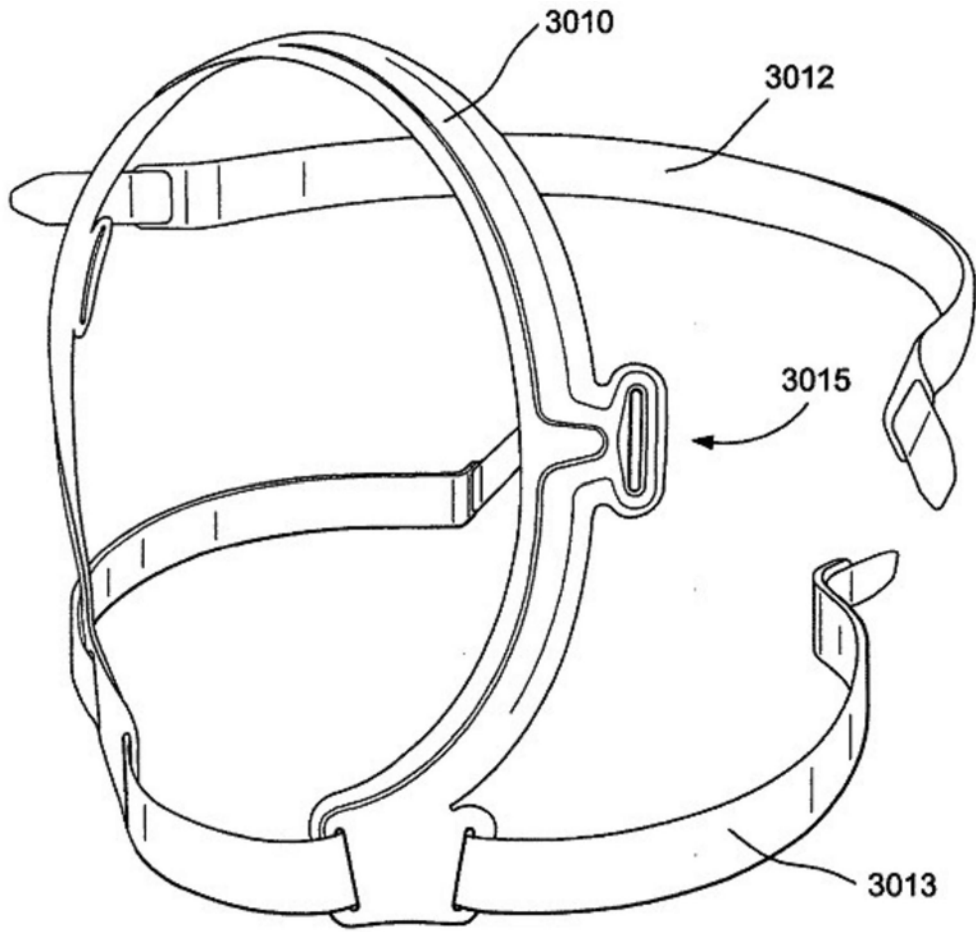


图20

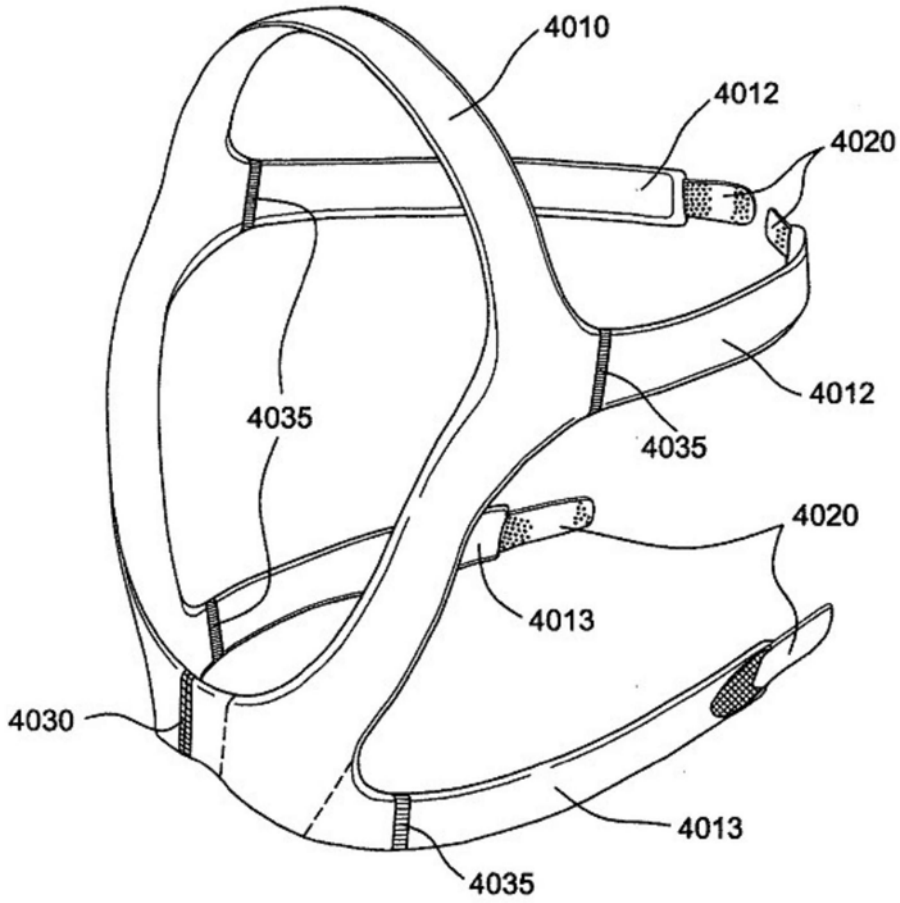


图21

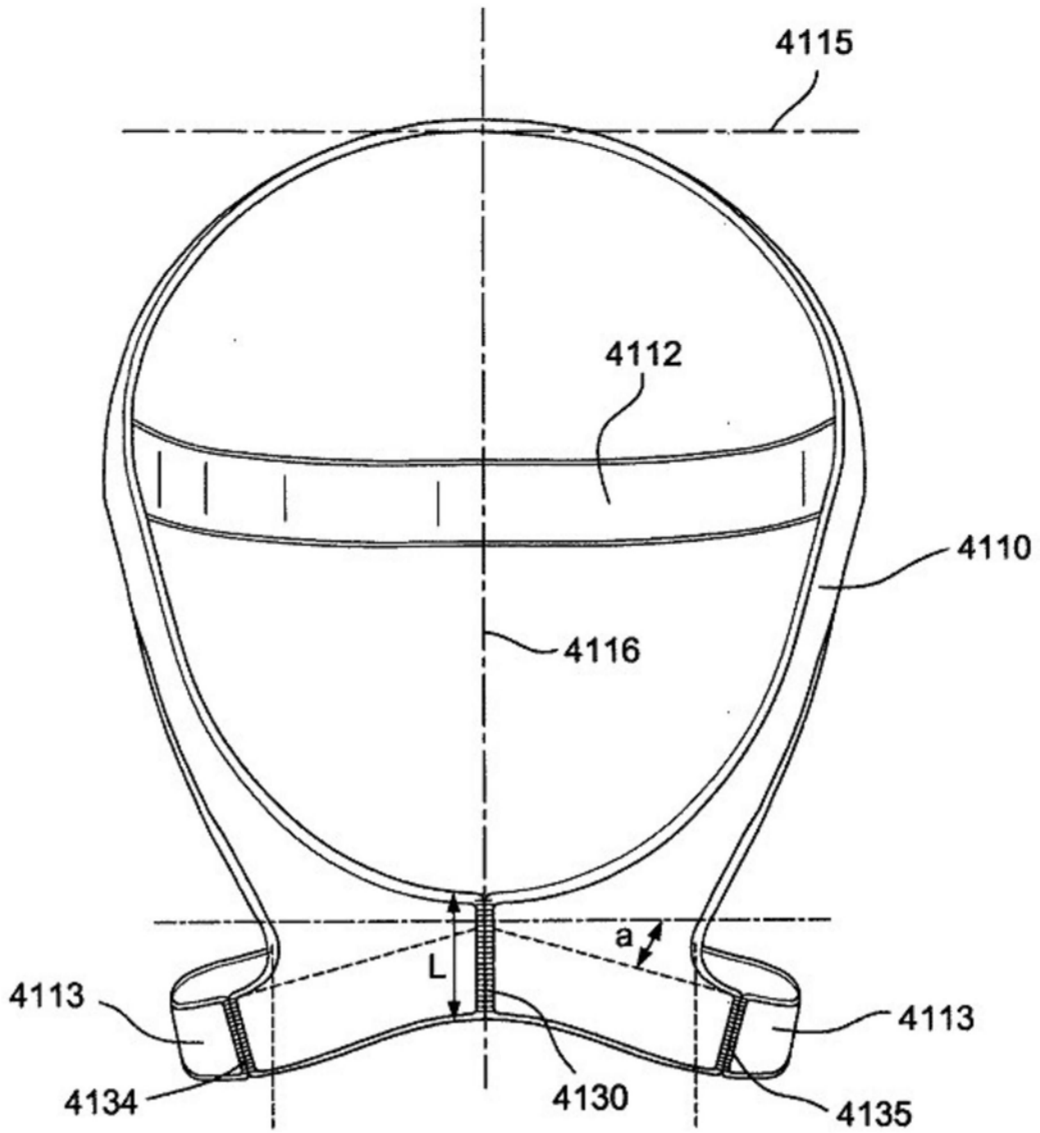


图22

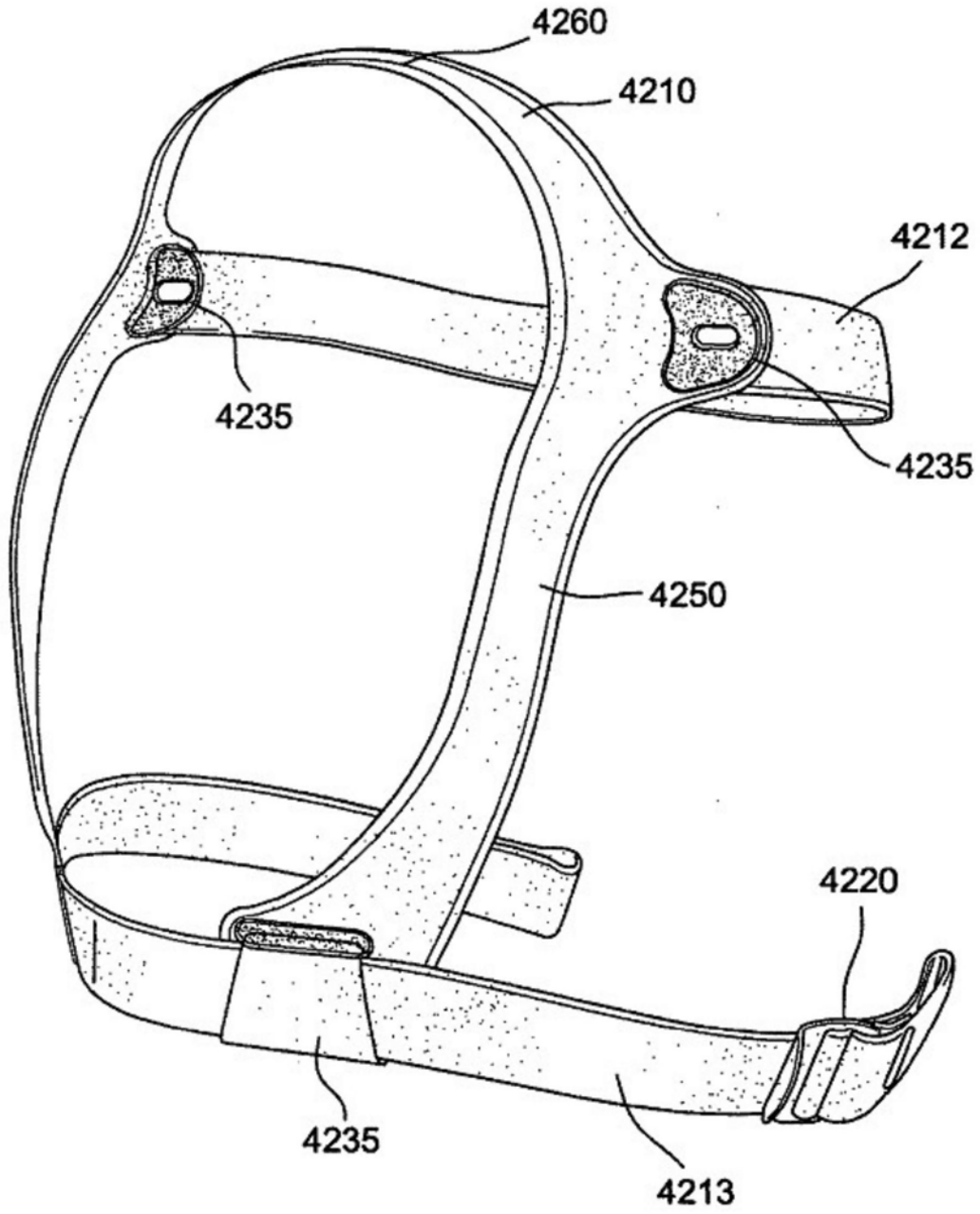


图23

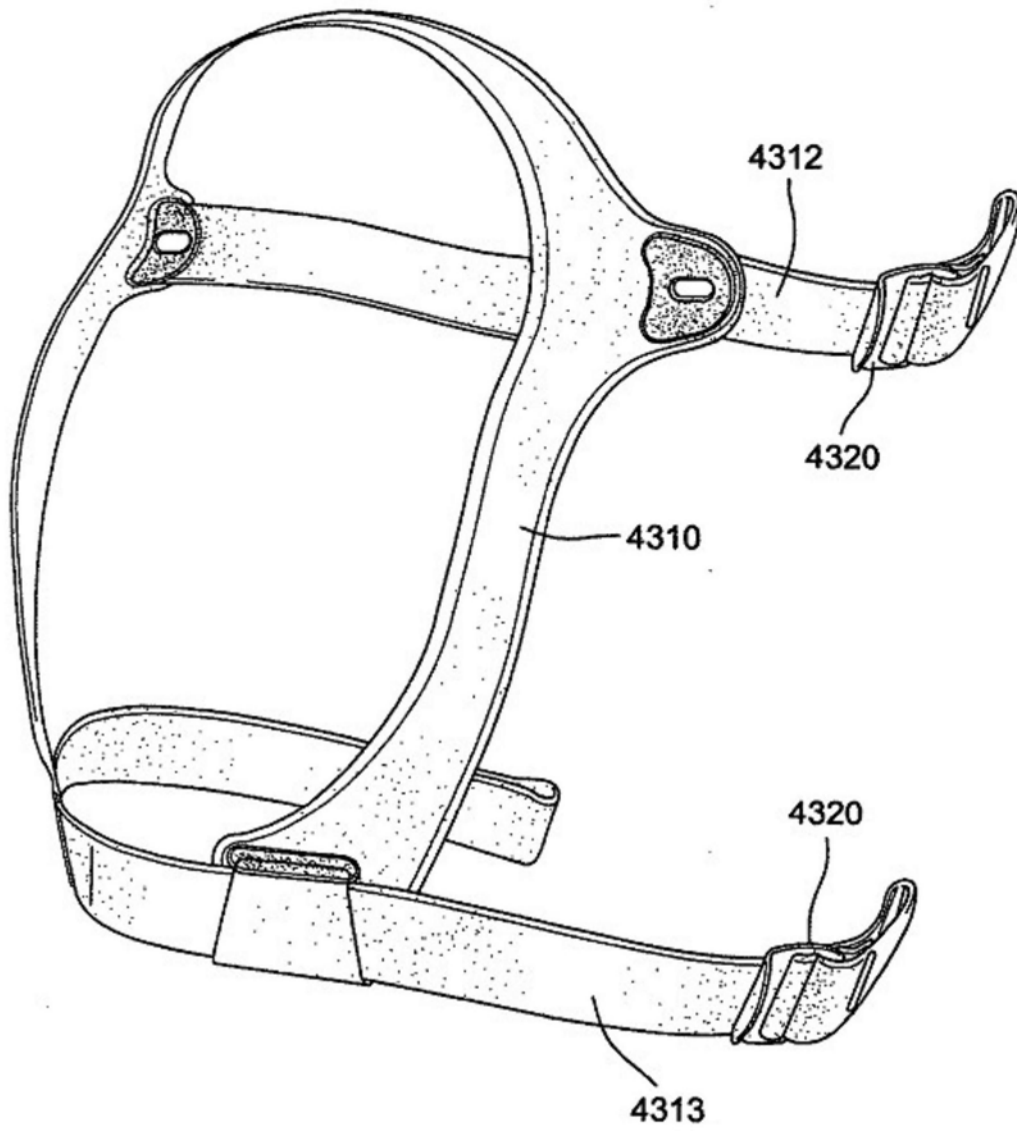


图24

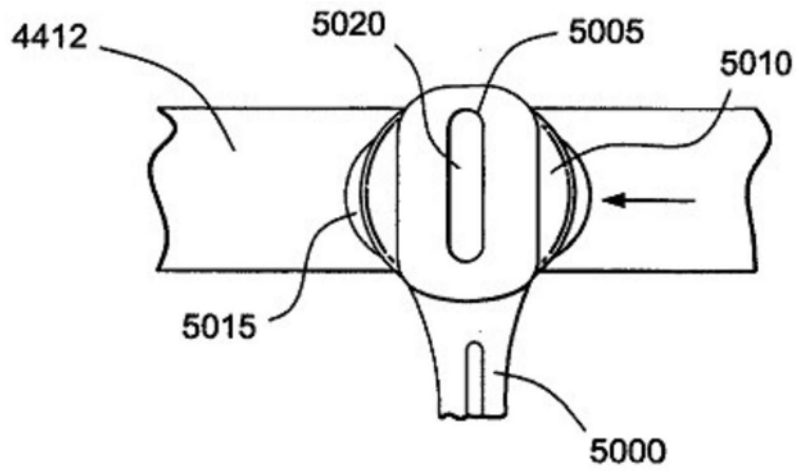


图25A

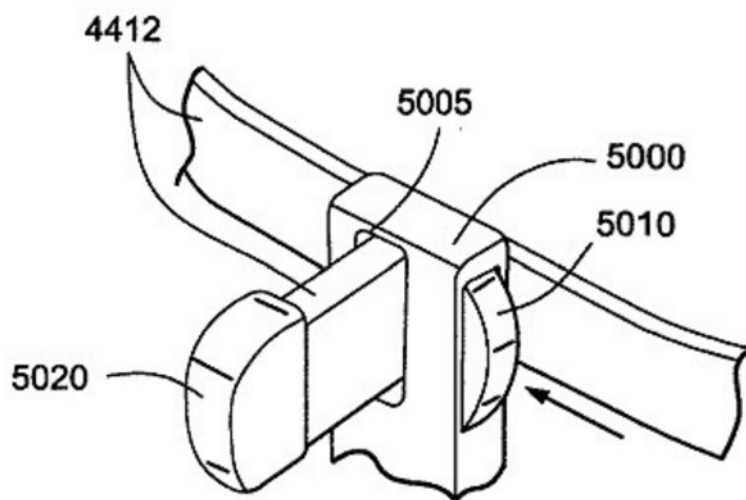


图25B

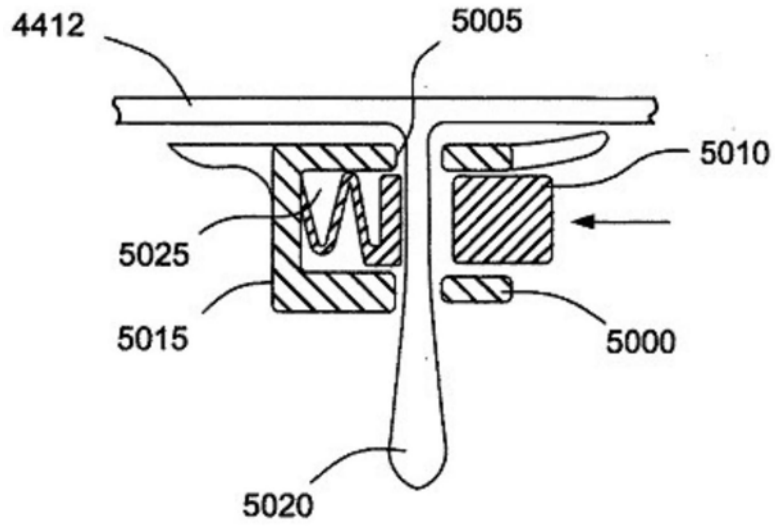


图25C

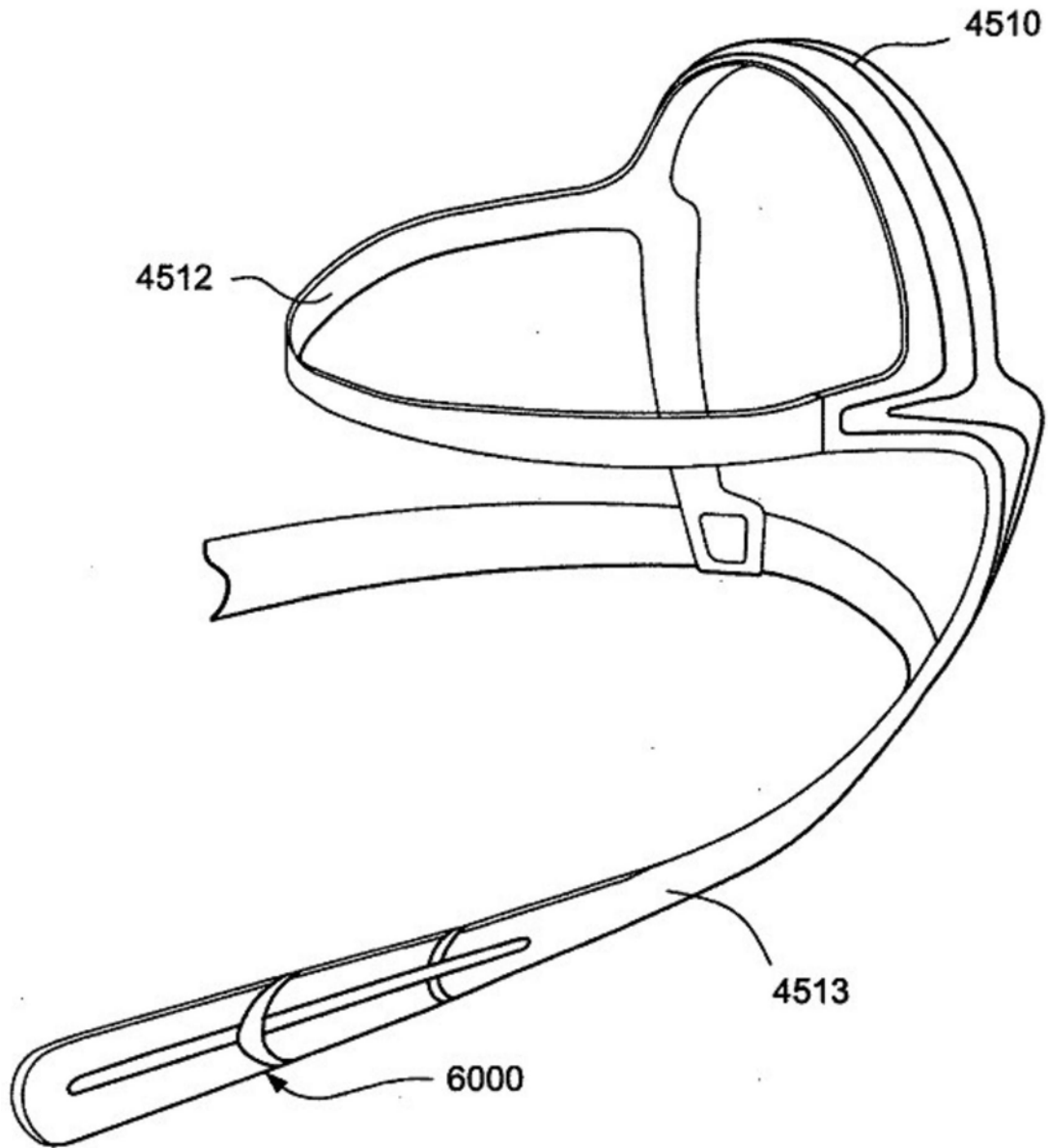


图26

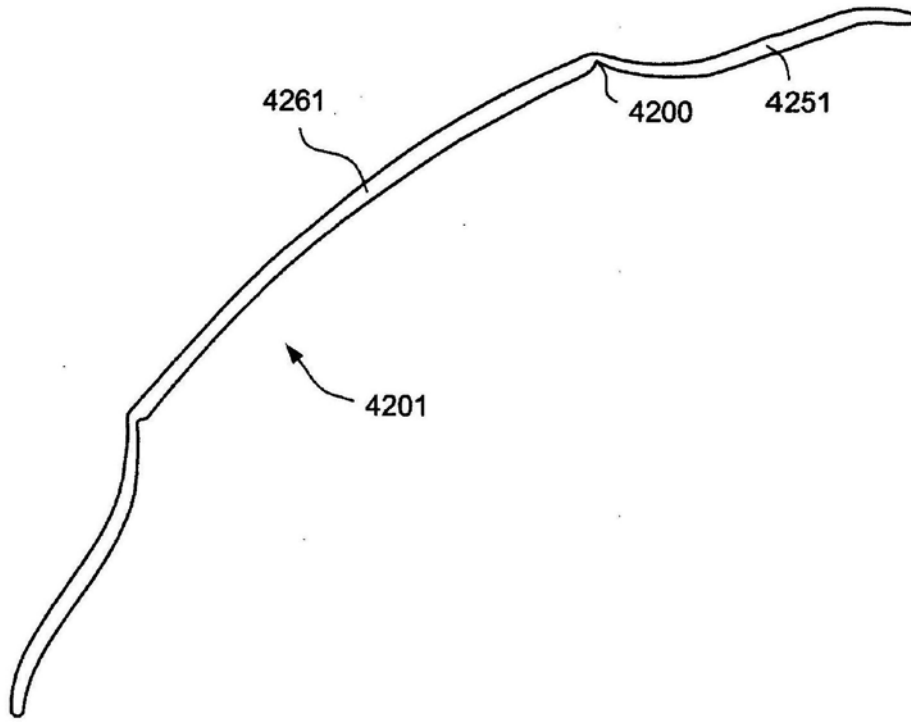


图27

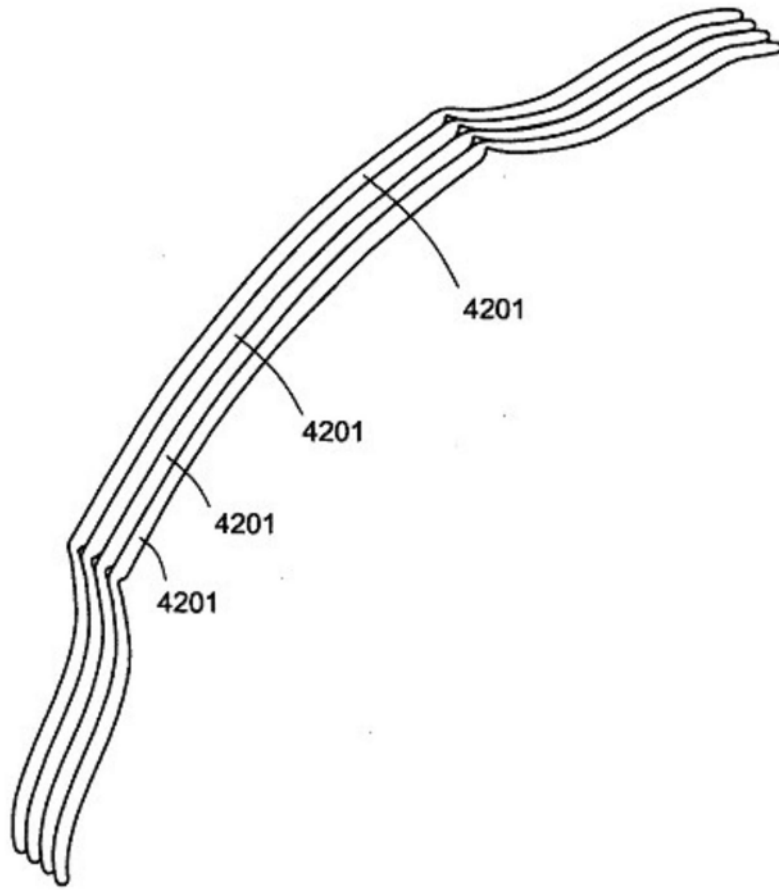


图28

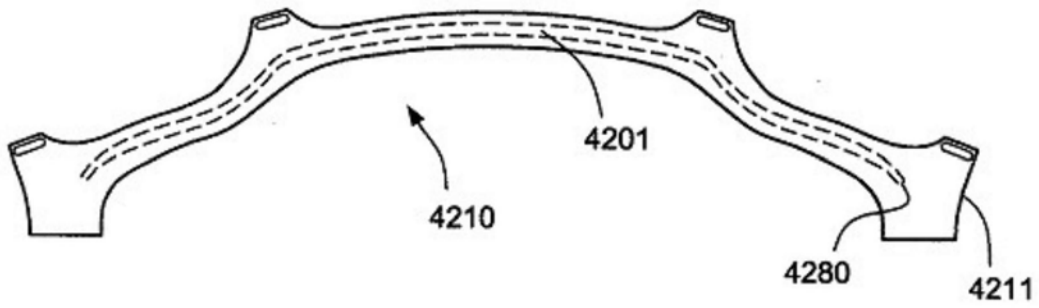


图29

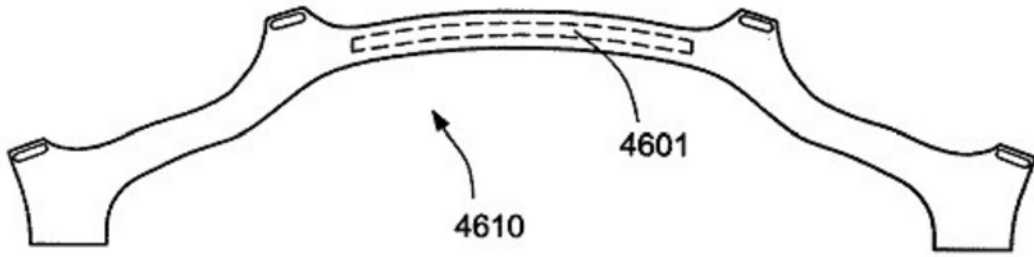


图30

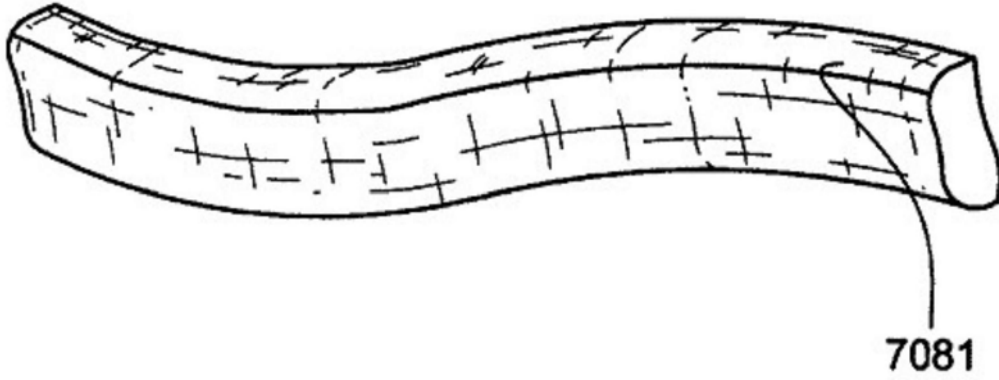


图31

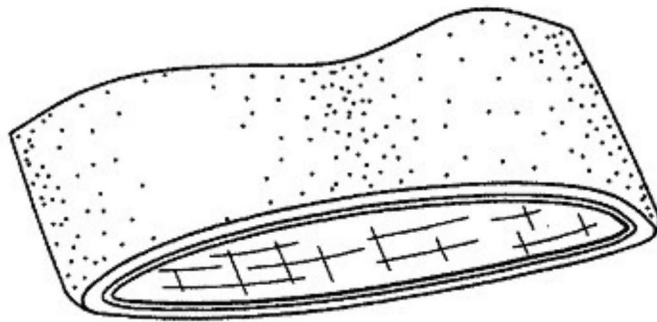


图32

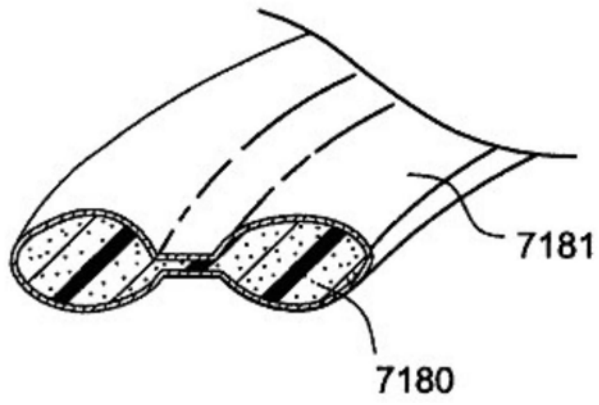


图33

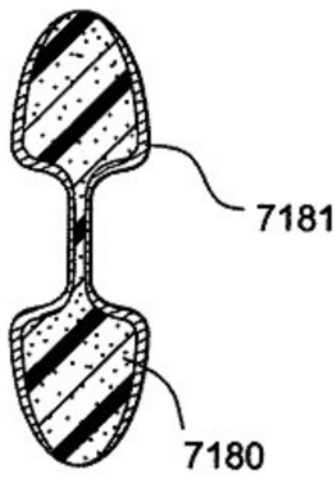


图34

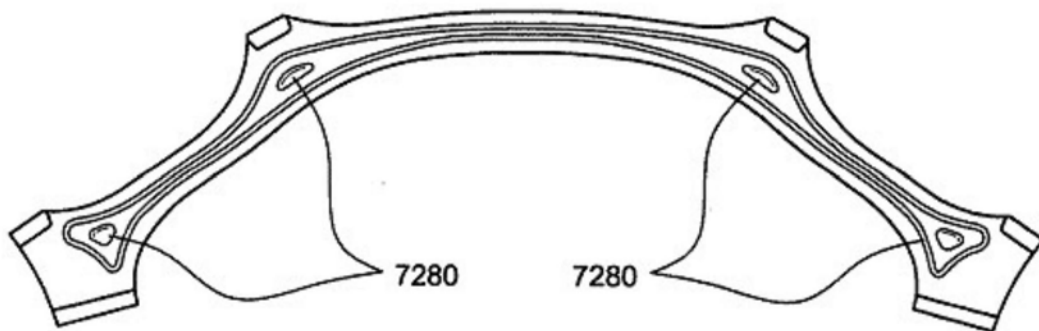


图35

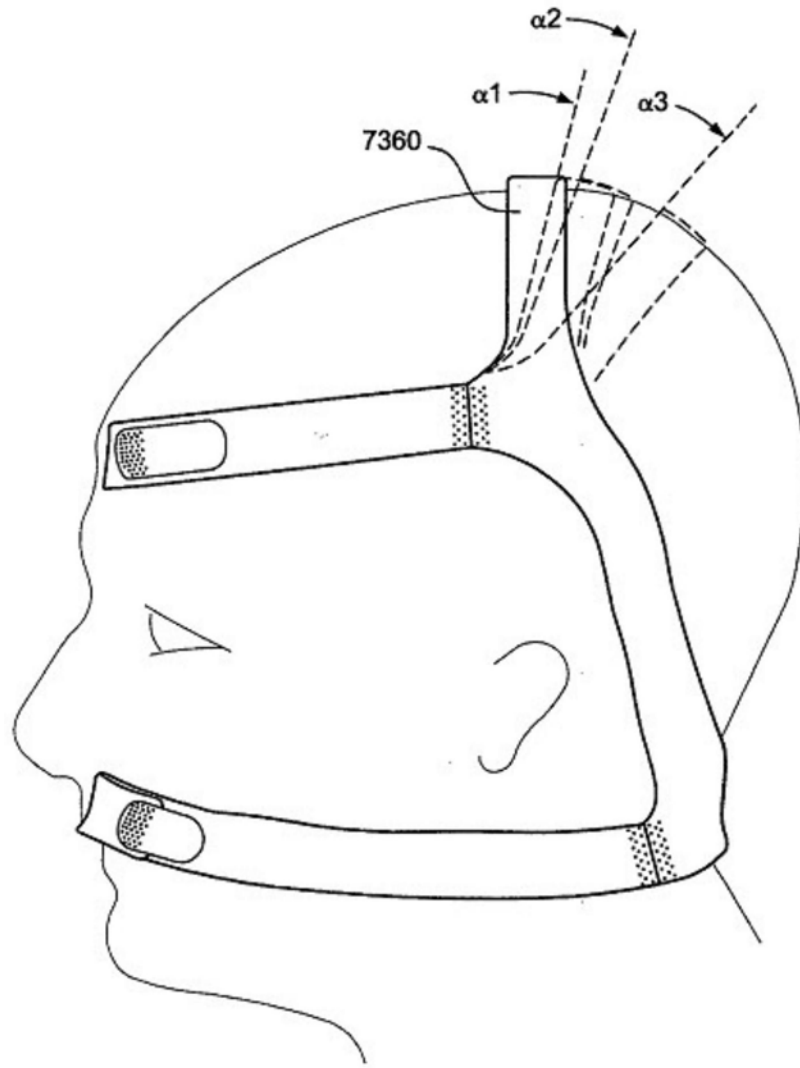


图36

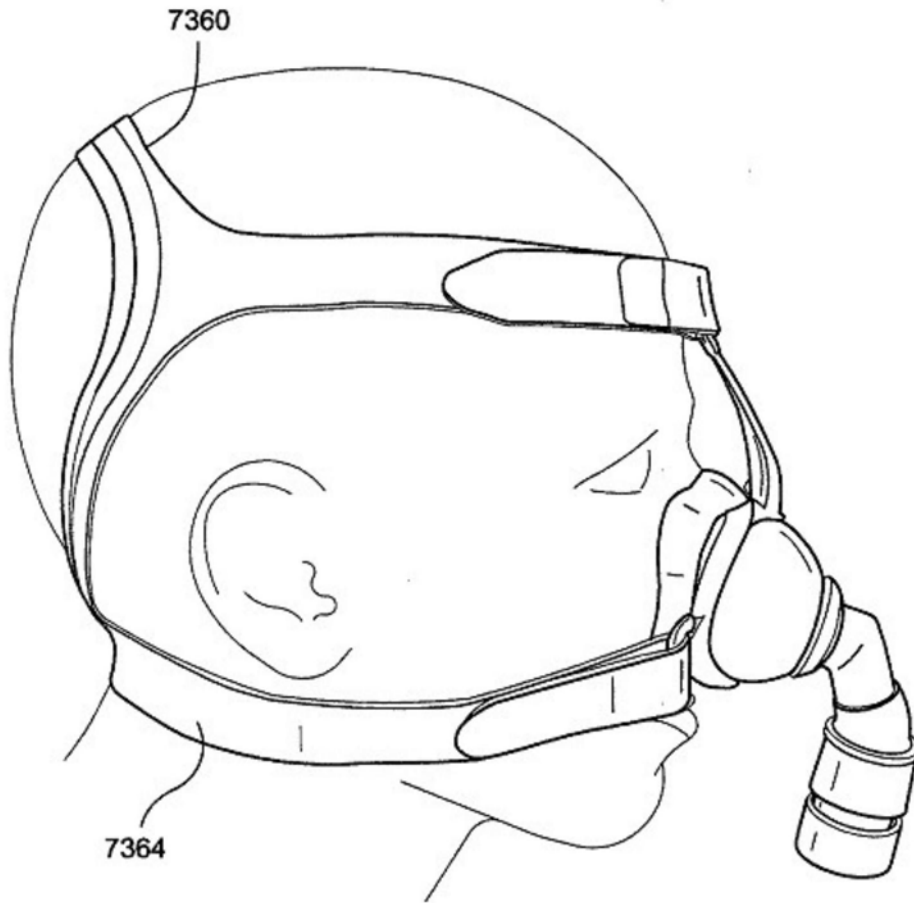


图37

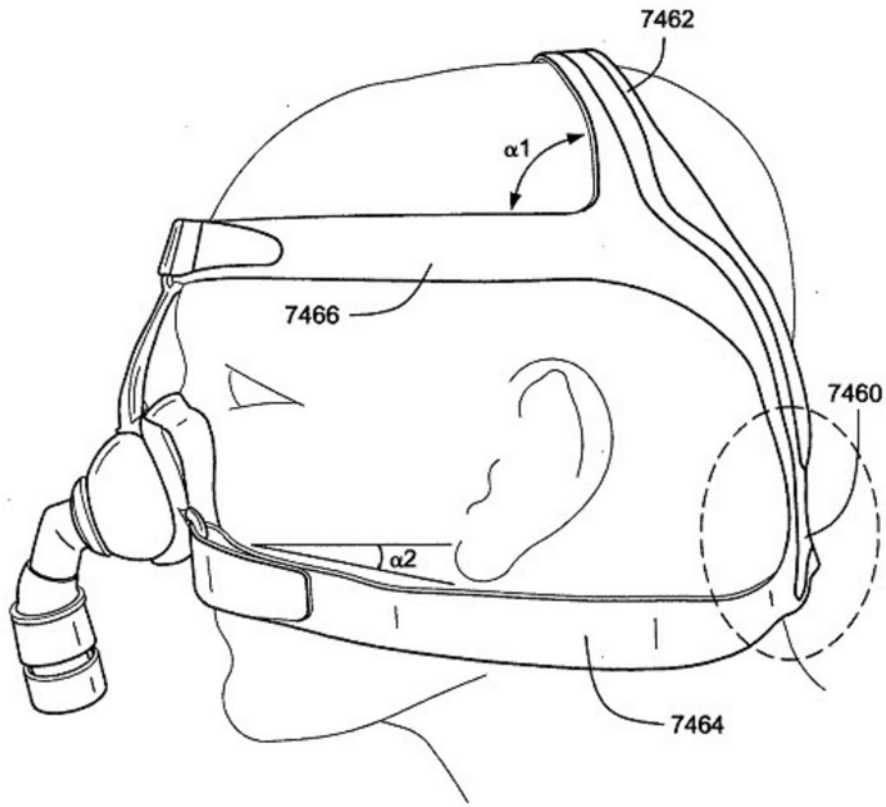


图38

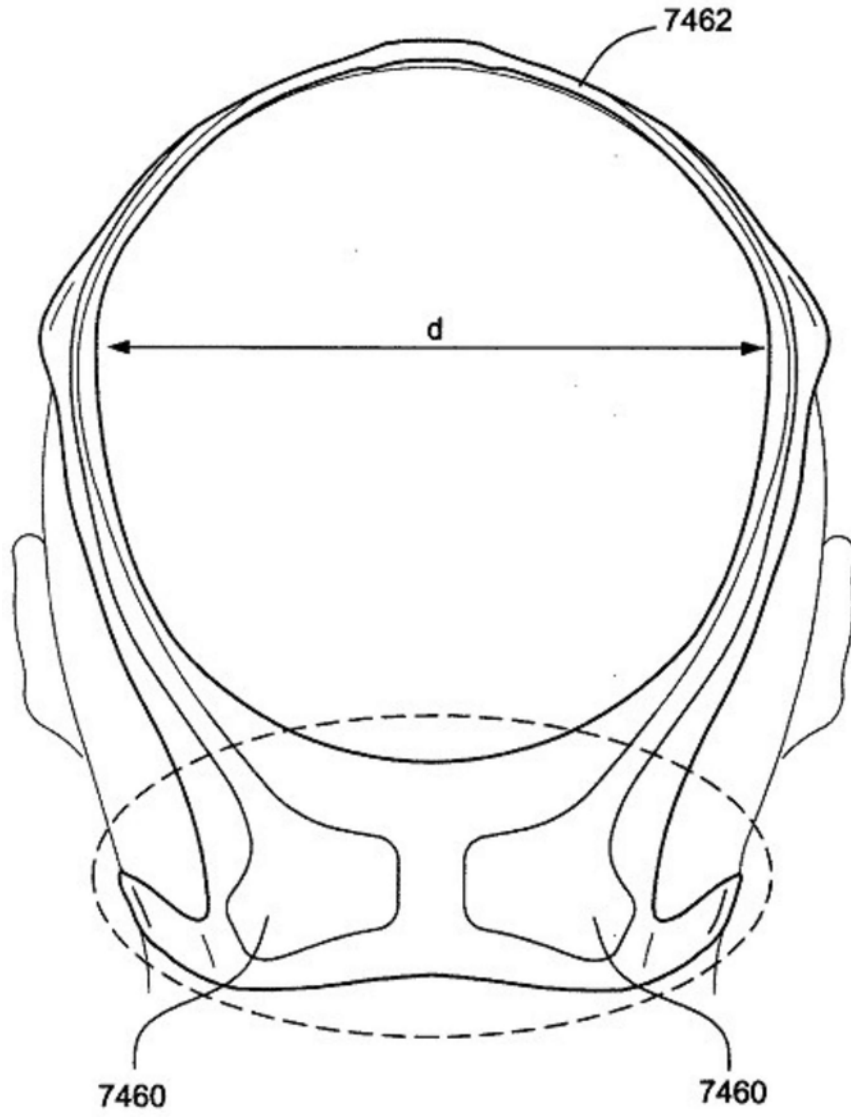


图39

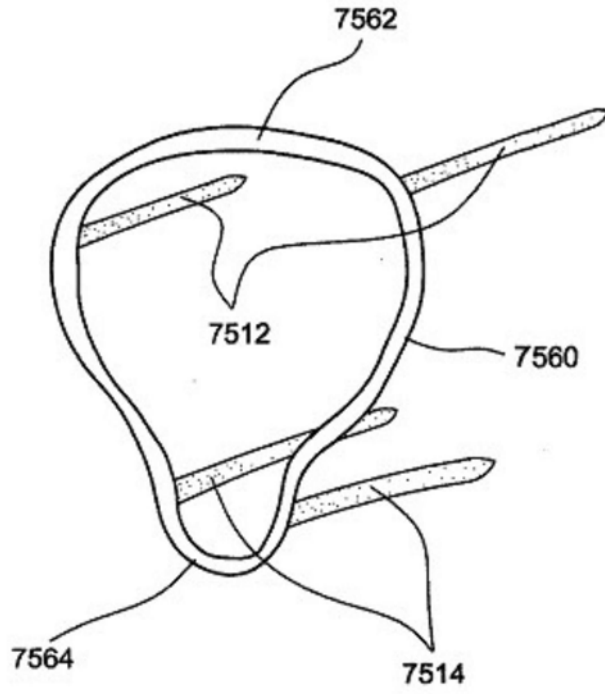


图40

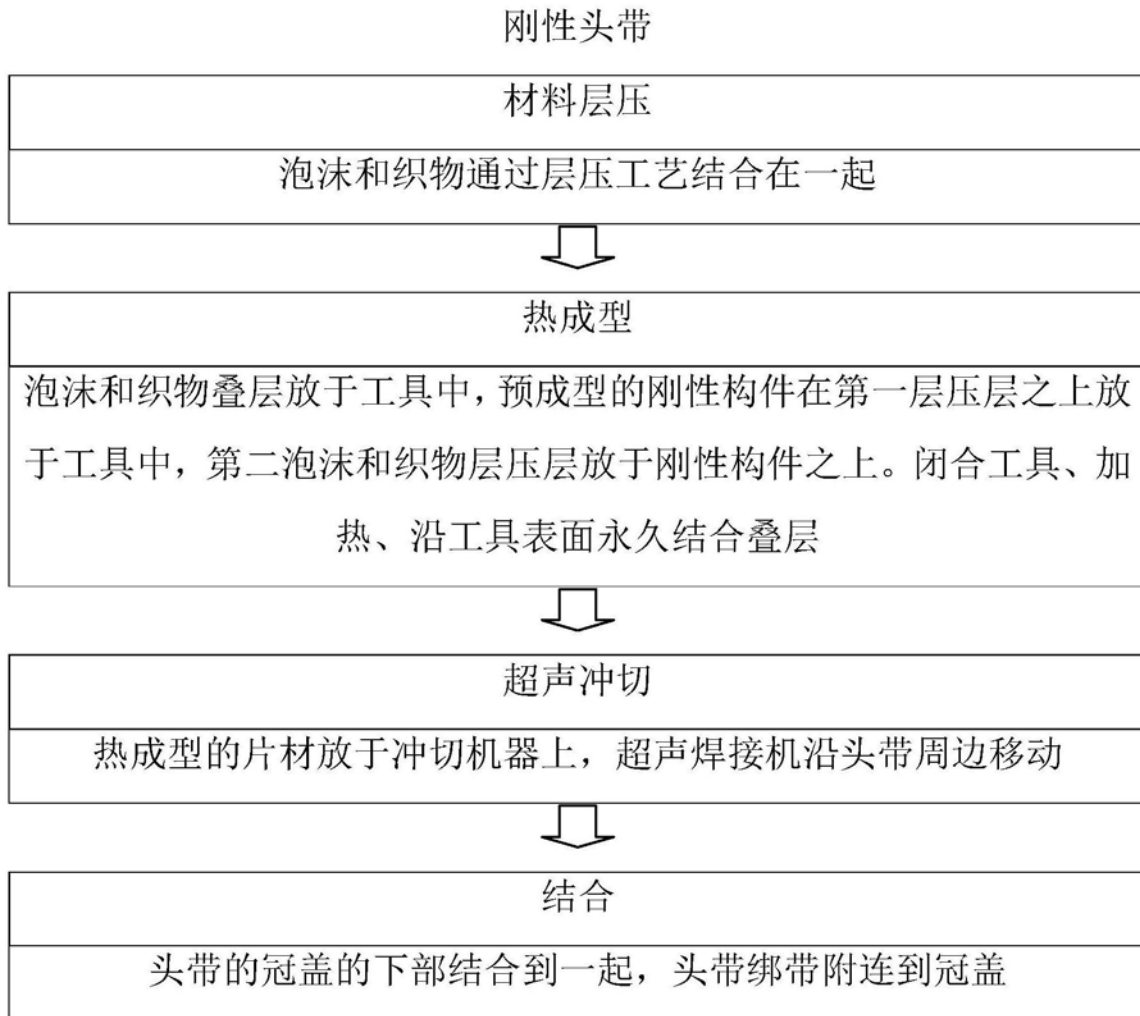


图41

非刚性头带

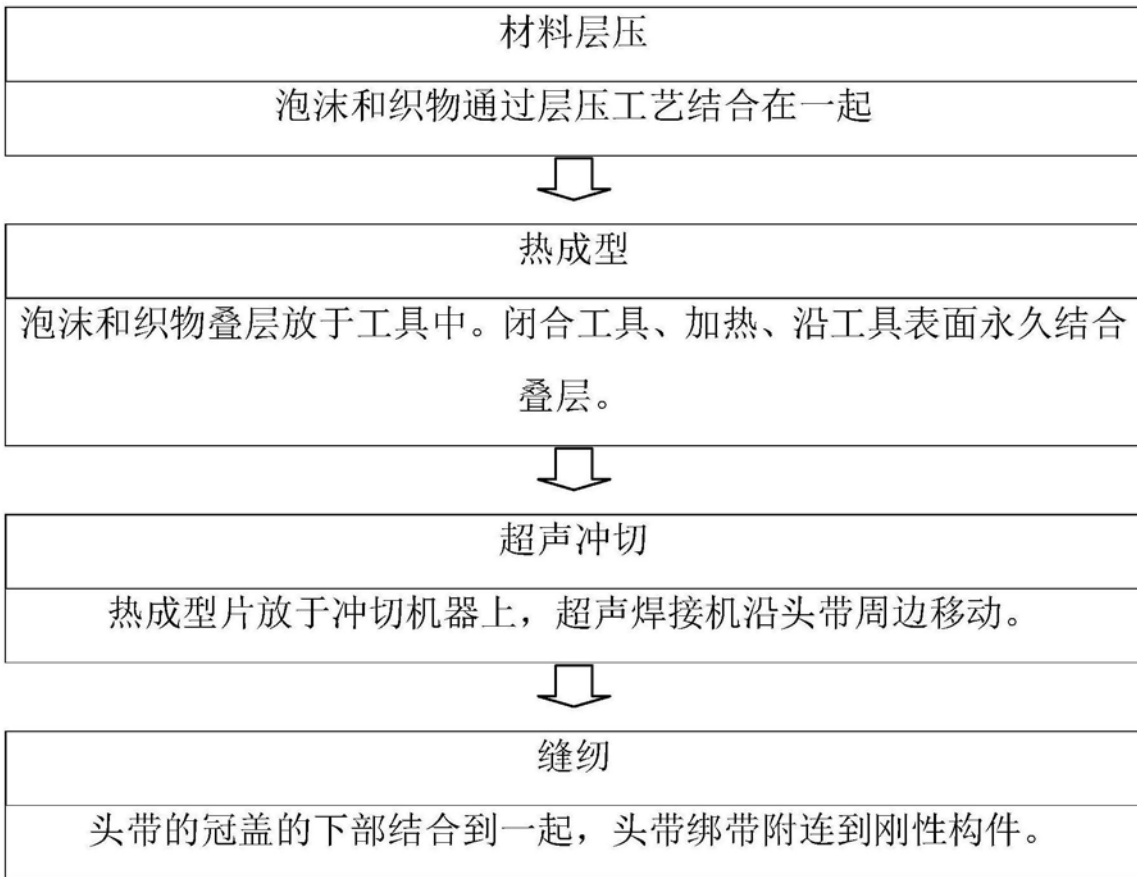


图42

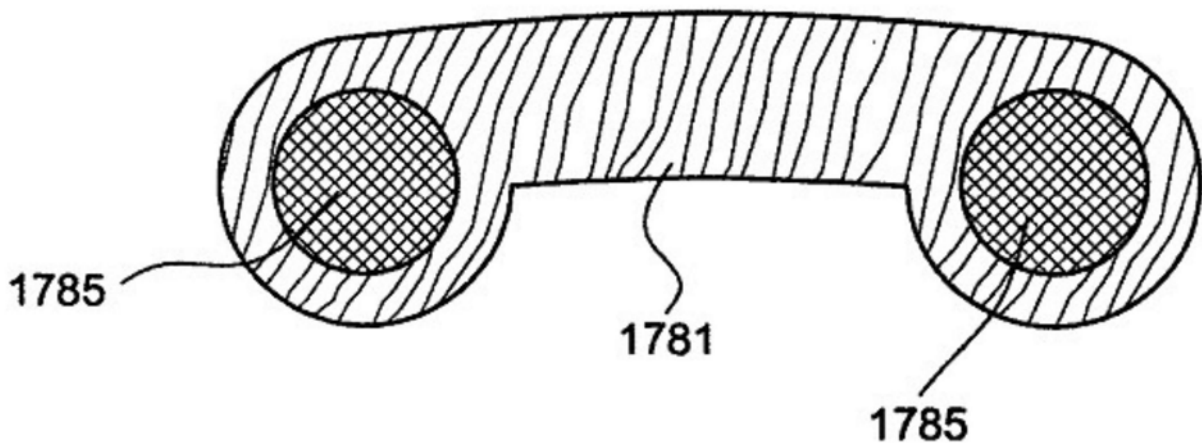


图43