



(12) 实用新型专利

(10) 授权公告号 CN 203168444 U

(45) 授权公告日 2013. 09. 04

(21) 申请号 201320044462. 4

(22) 申请日 2013. 01. 21

(73) 专利权人 王芳

地址 311400 浙江省富阳市花坞路 19 幢 102
信箱

(72) 发明人 王芳

(51) Int. Cl.

A47B 63/00 (2006. 01)

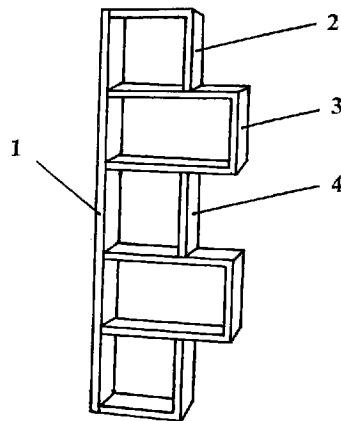
权利要求书1页 说明书1页 附图1页

(54) 实用新型名称

一种墙角固定书架

(57) 摘要

本实用新型属书籍摆放用具制作技术领域，涉及一种墙角固定书架。它由实木制作，包括左侧板、折面板、板面框、支撑板，左侧板为长方形板面，折面板为直角折面状板面，板面框为左侧开口的长方形框式板面，支撑板为方形板面，左侧板固定于墙角左侧墙面，两只板面框以上下平行形式分别设置于左侧板右边中部上下两位置且各板面框左边与左侧板固连，两块折面板以与左侧板及板面框构成方形框式面形式分别设置于左侧板右边上下两位置且左边与左侧板固连、另一板面边与板面框固连，支撑板以与左侧板及上下板面框构成方形框式面形式立置于上下板面框之间位置。本实用新型具有如下特点：简洁、实用。



1. 一种墙角固定书架,其特征在于:它由实木制作,包括左侧板、折面板、板面框、支撑板,左侧板为长方形板面,折面板为直角折面状板面,板面框为左侧开口的长方形框式板面,支撑板为方形板面,左侧板固定于墙角左侧墙面,两只板面框以上下平行形式分别设置于左侧板右边中部上下两位置且各板面框左边与左侧板固连,两块折面板以与左侧板及板面框构成方形框式面形式分别设置于左侧板右边上下两位置且左边与左侧板固连、另一板面边与板面框固连,支撑板以与左侧板及上下板面框构成方形框式面形式立置于上下板面框之间位置。

一种墙角固定书架

技术领域：

[0001] 本实用新型属书籍摆放用具制作技术领域，涉及一种墙角固定书架。

背景技术：

[0002] 书架是用于放置书籍的，为居室必备用具。现在，大多家庭书架比较笨重且不够实用。本书架是利用墙角空间设置的方便式书架，既节约了房间有效空间，又方便实用。

发明内容：

[0003] 本实用新型的目的是给人们提供一种墙角固定书架。

[0004] 本实用新型所采用的技术方案：

[0005] 一种墙角固定书架，它由实木制作，包括左侧板、折面板、板面框、支撑板，左侧板为长方形板面，折面板为直角折面状板面，板面框为左侧开口的长方形框式板面，支撑板为方形板面，左侧板固定于墙角左侧墙面，两只板面框以上下平行形式分别设置于左侧板右边中部上下两位置且各板面框左边与左侧板固连，两块折面板以与左侧板及板面框构成方形框式面形式分别设置于左侧板右边上下两位置且左边与左侧板固连、另一板面边与板面框固连，支撑板以与左侧板及上下板面框构成方形框式面形式立置于上下板面框之间位置。

[0006] 本实用新型具有如下特点：简洁、实用。

附图说明：

[0007] 图 1 为墙角固定书架结构示意图，其标记说明：左侧板 1，折面板 2，板面框 3，支撑板 4。

具体实施方式：

[0008] 下面结合附图对本实用新型作进一步说明：

[0009] 一种墙角固定书架，它由实木制作，包括左侧板 1、折面板 2、板面框 3、支撑板 4，左侧板 1 为长方形板面，折面板 2 为直角折面状板面，板面框 3 为左侧开口的长方形框式板面，支撑板 4 为方形板面，左侧板 1 固定于墙角左侧墙面，两只板面框 3 以上下平行形式分别设置于左侧板 1 右边中部上下两位置且各板面框 3 左边与左侧板 1 固连，两块折面板 2 以与左侧板 1 及板面框 3 构成方形框式面形式分别设置于左侧板 1 右边上下两位置且左边与左侧板 1 固连、另一板面边与板面框 3 固连，支撑板 4 以与左侧板 1 及上下板面框 3 构成方形框式面形式立置于上下板面框 3 之间位置。

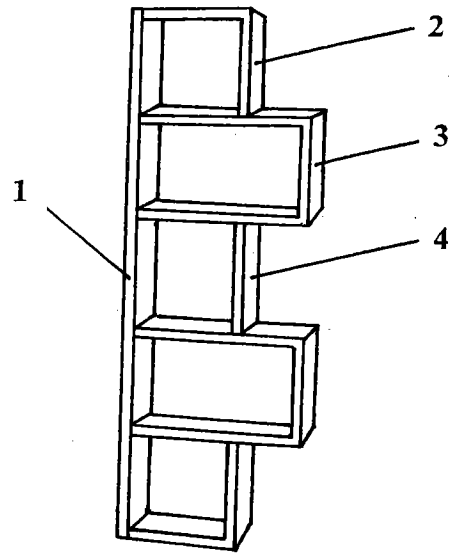


图 1