



(12) 实用新型专利

(10) 授权公告号 CN 221931731 U

(45) 授权公告日 2024.11.01

(21) 申请号 202420736450.6

(22) 申请日 2024.04.10

(73) 专利权人 浙江省永康市华川电器有限公司  
地址 321300 浙江省金华市永康市古山镇  
古山大道88号

(72) 发明人 胡文川

(74) 专利代理机构 广州凯东知识产权代理有限  
公司 44259  
专利代理师 胡爱民

(51) Int. Cl.  
A47G 19/22 (2006.01)

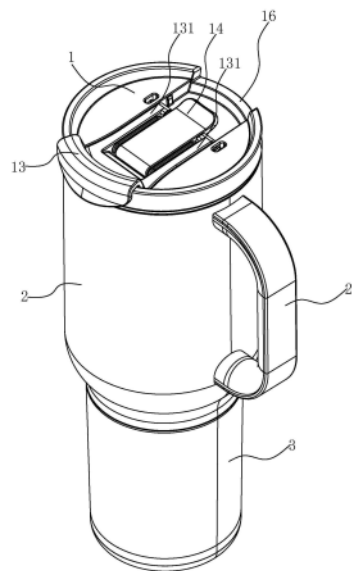
权利要求书1页 说明书3页 附图7页

(54) 实用新型名称

一种双饮分体式水杯

(57) 摘要

本实用新型涉及一种双饮分体式水杯,包括上杯体、下杯体和杯盖,杯盖与上杯体的上端可拆卸连接,上杯体的下端与下杯体的上端可拆卸连接,上杯体的下端开口为密闭设置,下杯体的上端为开口设置,杯盖上开设有直饮口和吸管口,杯盖上铰接有用于封闭直饮口和吸管口的直饮盖和吸管盖,上杯体内设有吸管,打开吸管盖时吸管的上端可从吸管口伸出。本实用新型上杯体与下杯体为可拆卸连接,操作方便,作为两个单独盛放液体的器具,都具有密闭和饮用的功能,且杯盖分别设置了吸管和直饮两种功能结构,水杯具有不同的饮水方式,满足了人们的多种饮水方式需求。



1. 一种双饮分体式水杯,包括上杯体、下杯体和杯盖,其特征在于:所述杯盖与所述上杯体的上端可拆卸连接,所述上杯体的下端与所述下杯体的上端可拆卸连接,所述上杯体的下端开口为密闭设置,所述下杯体的上端为开口设置,所述杯盖上开设有直饮口和吸管口,所述杯盖上铰接有用于封闭所述直饮口和吸管口的直饮盖和吸管盖,所述上杯体内设有吸管,打开所述吸管盖时所述吸管的上端可从所述吸管口伸出。

2. 根据权利要求1所述的一种双饮分体式水杯,其特征在于:所述上杯体的上端为开口设置,所述上杯体的上端开口的直径大于所述上杯体的下端开口的直径。

3. 根据权利要求2所述的一种双饮分体式水杯,其特征在于:所述杯盖的外周设有外螺纹段,所述上杯体的上端内周设有内螺纹段,所述杯盖与所述上杯体通过所述外螺纹段和所述内螺纹段螺纹连接。

4. 根据权利要求3所述的一种双饮分体式水杯,其特征在于:所述上杯体的下端内周设有第一螺纹段,所述下杯体的上端外周设有第二螺纹段,所述上杯体与所述下杯体通过所述第一螺纹段和所述第二螺纹段螺纹连接。

5. 根据权利要求1所述的一种双饮分体式水杯,其特征在于:所述杯盖上开设有容纳槽,所述直饮口和吸管口设置在所述容纳槽内且分别位于所述杯盖的同一直径上的两侧。

6. 根据权利要求5所述的一种双饮分体式水杯,其特征在于:所述直饮盖的一端两侧成型有侧板,所述侧板的一端铰接在所述容纳槽靠近所述吸管口的一侧的两侧壁上,所述直饮盖的另一端下表面设有一用于封闭所述直饮口的第一凸块。

7. 根据权利要求6所述的一种双饮分体式水杯,其特征在于:所述容纳槽内设有互相平行的两铰接侧壁,所述两铰接侧壁设置在所述侧板之间,所述吸管盖的一端两侧铰接在所述两铰接侧壁上靠近所述直饮口的一端,所述吸管盖的另一端下表面设有一用于封闭所述吸管口的第二凸块。

8. 根据权利要求7所述的一种双饮分体式水杯,其特征在于:所述吸管包括第一吸管段和外套于所述第一吸管段的下端的第二吸管段,所述第二吸管段具有一定弹性且可形变。

9. 根据权利要求1所述的一种双饮分体式水杯,其特征在于:所述杯盖的上端外沿设有一缺口,所述直饮盖打开翻转后可嵌入所述缺口内。

10. 根据权利要求1所述的一种双饮分体式水杯,其特征在于:所述上杯体的侧壁设有握把。

## 一种双饮分体式水杯

### 技术领域

[0001] 本实用新型涉及水杯技术领域,尤其是涉及一种双饮分体式水杯。

### 背景技术

[0002] 水杯是日常生活中人们用来饮水的器具。随着人们生活质量的提高,外出旅游增多,对多功能水杯的需求也逐渐提高。人们希望水杯能够兼具多种功能,以便于日常使用。但还是存在一些问题,例如,中国实用新型专利CN219289178U公开的组装超级杯,包括上杯体、下杯体、上杯盖、连接盖、固定板和盖板,下杯体位于上杯体的底部,上杯盖螺纹连接在上杯体的顶部,连接盖螺纹连接在上杯体的底部,连接盖与下杯体螺纹连接,固定板固定连接在连接盖的顶部,饮水口设置在固定板的顶部,盖板转动连接在固定板的顶部。

[0003] 存在如下缺陷,首先,饮水口设置在连接盖的顶部上的固定板上,在下杯体中盛放饮品,每次饮用时,都需将位于上端的上杯体拆开,并将盖板打开,这对于用户来说及其不方便;其次,固定板上只设有一个饮水口,饮用方式和实用性单一。

### 实用新型内容

[0004] 为了克服上述现有技术之不足,本实用新型的目的在于提供一种结构简便且功能多样化的双饮分体式水杯,上杯体与下杯体可作为两个单独盛放液体的器具,上杯体的杯盖上设有吸管和直饮的饮水方式,饮水方式具有多样性。

[0005] 本实用新型的目的通过以下技术方案予以实现:

[0006] 一种双饮分体式水杯,包括上杯体、下杯体和杯盖,所述杯盖与所述上杯体的上端可拆卸连接,所述上杯体的下端与所述下杯体的上端可拆卸连接,所述上杯体的下端开口为密闭设置,所述下杯体的上端为开口设置,所述杯盖上开设有直饮口和吸管口,所述杯盖上铰接有用于封闭所述直饮口和吸管口的直饮盖和吸管盖,所述上杯体内设有吸管,打开所述吸管盖时所述吸管的上端可从所述吸管口伸出。

[0007] 进一步的,所述上杯体的上端为开口设置,所述上杯体的上端开口的直径大于所述上杯体的下端开口的直径。

[0008] 进一步的,所述杯盖的外周设有外螺纹段,所述上杯体的上端内周设有内螺纹段,所述杯盖与所述上杯体通过所述外螺纹段和所述内螺纹段螺纹连接。

[0009] 进一步的,所述上杯体的下端内周设有第一螺纹段,所述下杯体的上端外周设有第二螺纹段,所述上杯体与所述下杯体通过所述第一螺纹段和所述第二螺纹段螺纹连接。

[0010] 进一步的,所述杯盖上开设有容纳槽,所述直饮口和吸管口设置在所述容纳槽内且分别位于所述杯盖的同一直径上的两侧。

[0011] 进一步的,所述直饮盖的一端两侧成型有侧板,所述侧板的一端铰接在所述容纳槽靠近所述吸管口的一侧的两侧壁上,所述直饮盖的另一端下表面设有一用于封闭所述直饮口的第一凸块。

[0012] 进一步的,所述容纳槽内设有互相平行的两铰接侧壁,所述两铰接侧壁设置在所

述侧板之间,所述吸管盖的一端两侧铰接在所述两铰接侧壁上靠近所述直饮口的一端,所述吸管盖的另一端下表面设有一用于封闭所述吸管口的第二凸块。

[0013] 进一步的,所述吸管包括第一吸管段和外套于所述第一吸管段的下端的第二吸管段,所述第二吸管段具有一定弹性且可形变。

[0014] 进一步的,所述杯盖的上端外沿设有一缺口,所述直饮盖打开翻转后可嵌入所述缺口内。

[0015] 进一步的,所述上杯体的侧壁设有握把。

[0016] 与现有技术相比,本实用新型具有如下有益效果:

[0017] 首先,本实用新型中杯盖与上杯体、上杯体与下杯体均通过螺纹螺接,在组装和拆卸时都很方便,省时省力。

[0018] 其次,本实用新型中上杯体与下杯体互相并不连通,在使用时,上杯体和下杯体内可以盛放不同种类或者温度的液体,实用性强。

[0019] 再者,本实用新型中杯盖上设置有吸管和直饮两种功能结构,用户可根据自己的喜好,选择不同方式的饮用,饮用方式具有多样性。

## 附图说明

[0020] 图1是本实用新型双饮分体式水杯的立体图。

[0021] 图2是本实用新型杯盖中直饮盖打开状态的立体图。

[0022] 图3是本实用新型杯盖中吸管盖打开状态的立体图。

[0023] 图4是本实用新型双饮分体式水杯中直饮盖打开状态的立体图。

[0024] 图5是本实用新型双饮分体式水杯中吸管盖打开状态的立体图。

[0025] 图6是本实用新型上杯体的仰视图。

[0026] 图7是本实用新型双饮分体式水杯的爆炸图。

## 具体实施方式

[0027] 下面结合附图给出的实施例对本实用新型作进一步详细说明。

[0028] 如图1至图7所示,本实施例所述的一种双饮分体式水杯,包括上杯体2、下杯体3和杯盖1,杯盖1与上杯体2的上端可拆卸连接,上杯体2的下端与下杯体3的上端可拆卸连接,上杯体2的下端开口为密闭设置,下杯体3的上端为开口设置,杯盖1上开设有直饮口11和吸管口12,杯盖1上铰接有用于封闭直饮口11和吸管口12的直饮盖13和吸管盖14,上杯体2内设有吸管21,吸管21的下端具有一定弹性且可形变,打开吸管盖14时吸管21的下端在弹性作用下,吸管21的上端可从吸管口12伸出,便于用户可直接使用吸管21饮用。

[0029] 本实施例中,上杯体2的上端为开口设置,上杯体2的上端开口的直径大于上杯体2的下端开口的直径。

[0030] 本实施例中,杯盖1的外周设有外螺纹段15,上杯体2的上端内周设有内螺纹段22,杯盖1与上杯体2通过外螺纹段15和内螺纹段22螺纹连接。

[0031] 本实施例中,上杯体2的下端内周设有第一螺纹段23,下杯体3的上端外周设有第二螺纹段31,上杯体2与下杯体3通过第一螺纹段23和第二螺纹段31螺纹连接,使用螺接方式连接便于在使用时固定和拆卸,上杯体2与下杯体3之间互不连通,在使用时,可以在上杯

体2和下杯体3盛放不同种类或者温度的饮品,便于用户的多种选择。

[0032] 本实施例中,杯盖1上开设有容纳槽10,直饮口11和吸管口12设置在容纳槽10内且分别位于杯盖1的同一直径上的两侧。

[0033] 本实施例中,直饮盖13的一端两侧成型有侧板131,侧板131的一端铰接在容纳槽10靠近吸管口12的一侧的两侧壁上,直饮盖13的另一端下表面设有一用于封闭直饮口11的第一凸块132,在选择吸管方式,直饮盖13盖合在杯盖1上,第一凸块132嵌入直饮口11内并将直饮口11堵塞,防止有细菌进入水杯内。

[0034] 本实施例中,容纳槽10内设有互相平行的两铰接侧壁101,两铰接侧壁101设置在侧板131之间,吸管盖14的一端两侧铰接在两铰接侧壁101上靠近直饮口11的一端,吸管盖14的另一端下表面设有一用于封闭吸管口12的第二凸块141,在选择直饮方式时,吸管盖14盖合在杯盖1上,第二凸块141嵌入吸管口12内并将吸管口12堵塞,防止直饮时有液体从吸管口12内流出,同时也是防止有细菌进入水杯内。

[0035] 本实施例中,吸管21包括第一吸管段211和外套于第一吸管段211的下端的第二吸管段212,第二吸管段212具有一定弹性且可形变,具体可为橡胶等材质,吸管21可根据需要从上杯体2内取出。

[0036] 在要盖合吸管盖14时,吸管口12上的第二凸块141按压第一吸管段211,使吸管口12从吸管口12内进入上杯体2内,此时第一吸管段211的上端抵在第二凸块141的底部,在挤压作用下第二吸管段212也具有部分弹力,在打开吸管盖14时,在弹力作用下第二吸管段212恢复原状,使第一吸管段211从吸管口12内伸出。

[0037] 本实施例中,杯盖1的上端外沿设有一缺口16,直饮盖13打开翻转后可嵌入缺口16内。

[0038] 本实施例中,上杯体2的侧壁设有握把24,以使用户在饮用时可以握持住杯体。

[0039] 以上所述者,仅为本实用新型的较佳实施例而已,当不能以此限定本实用新型实施的范围,即大凡依本实用新型申请专利范围及实用新型说明内容所作的简单的等效变化与修饰,皆仍属本实用新型专利涵盖的范围内。

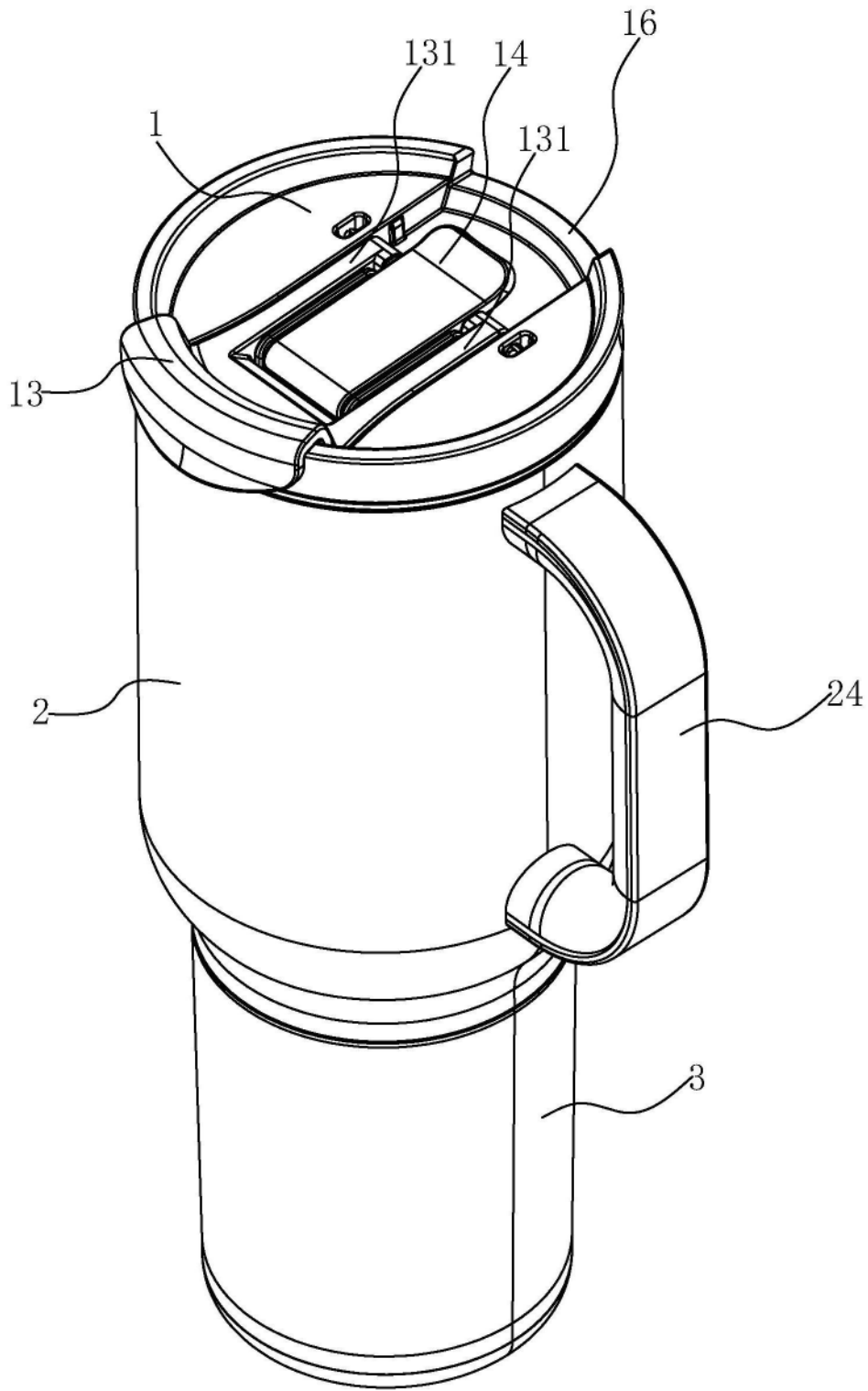


图1

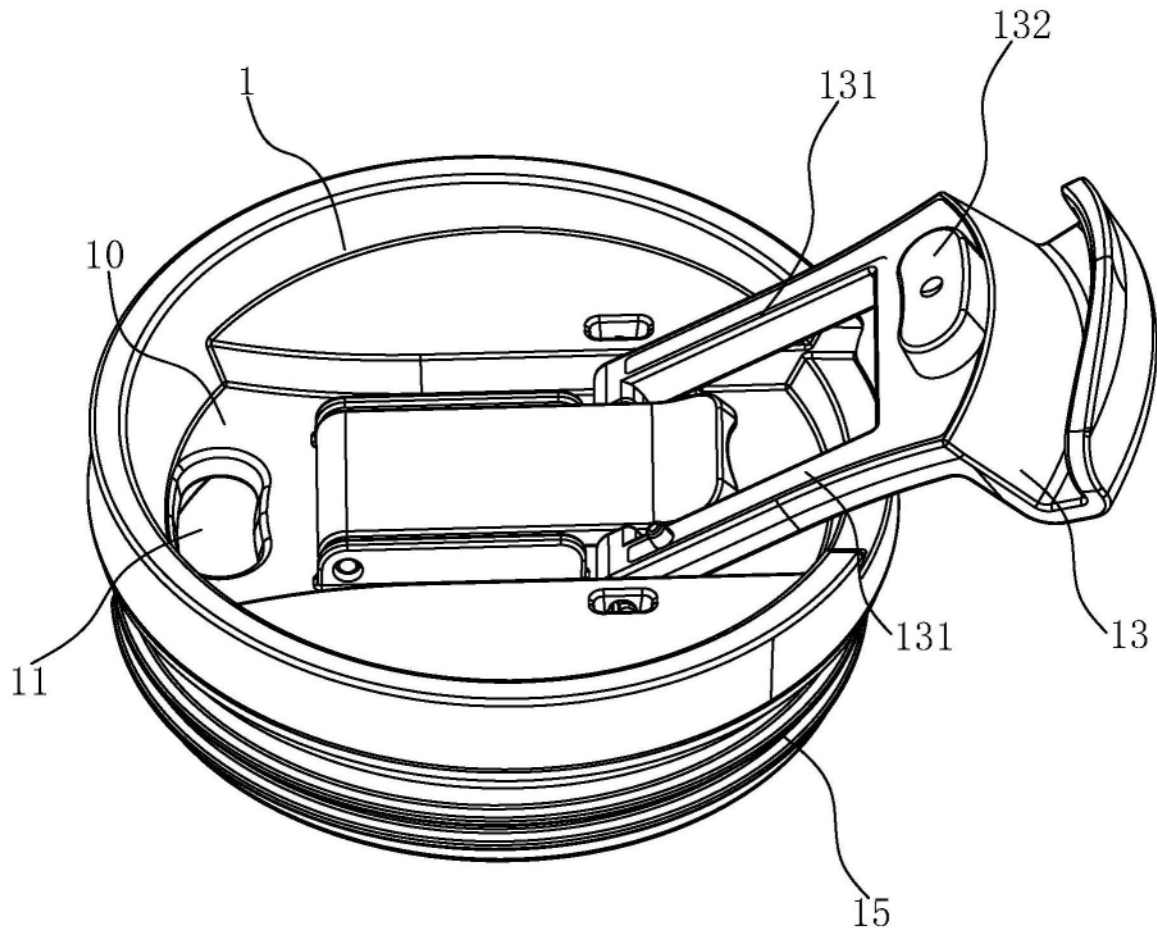


图2

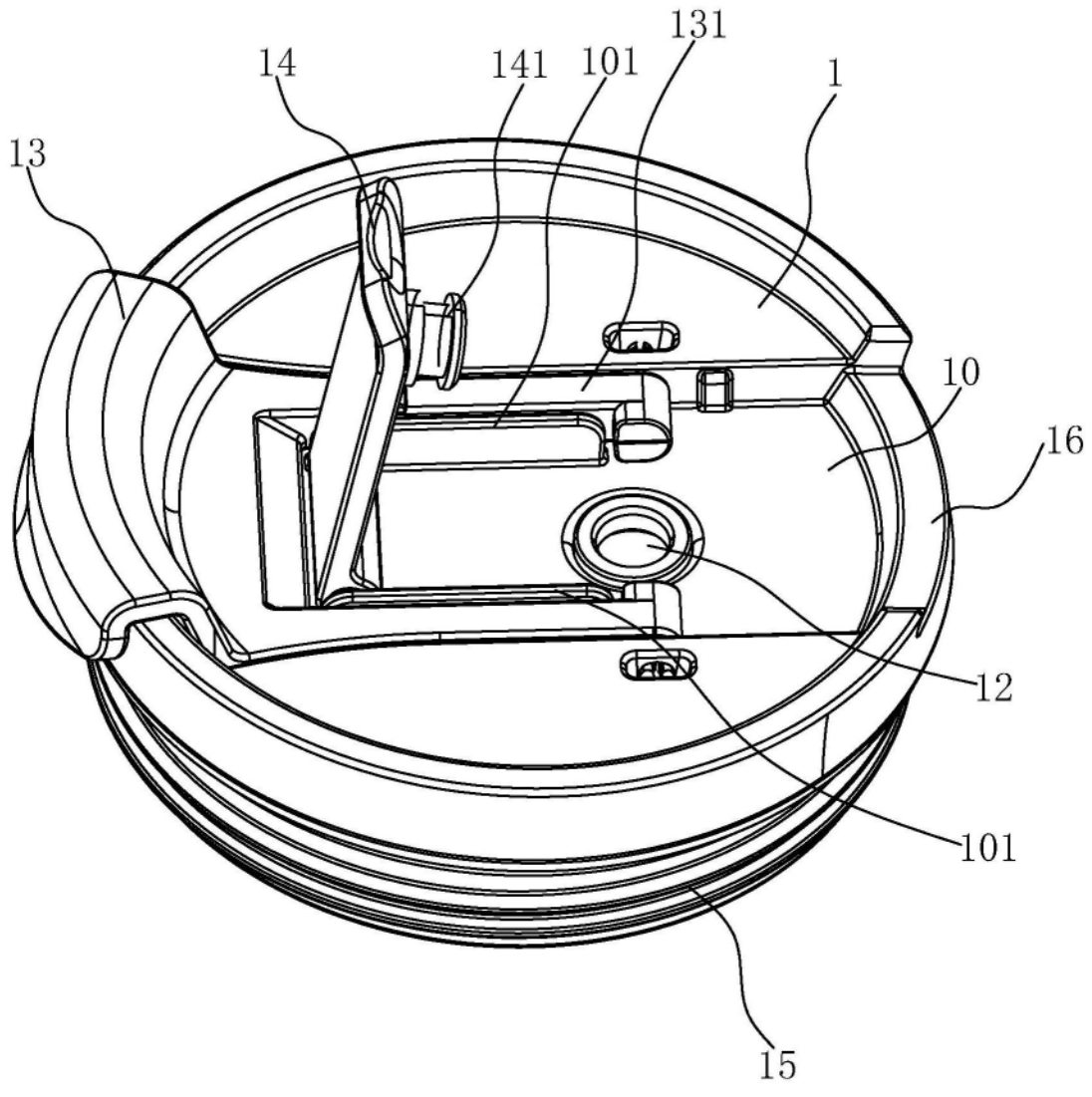


图3

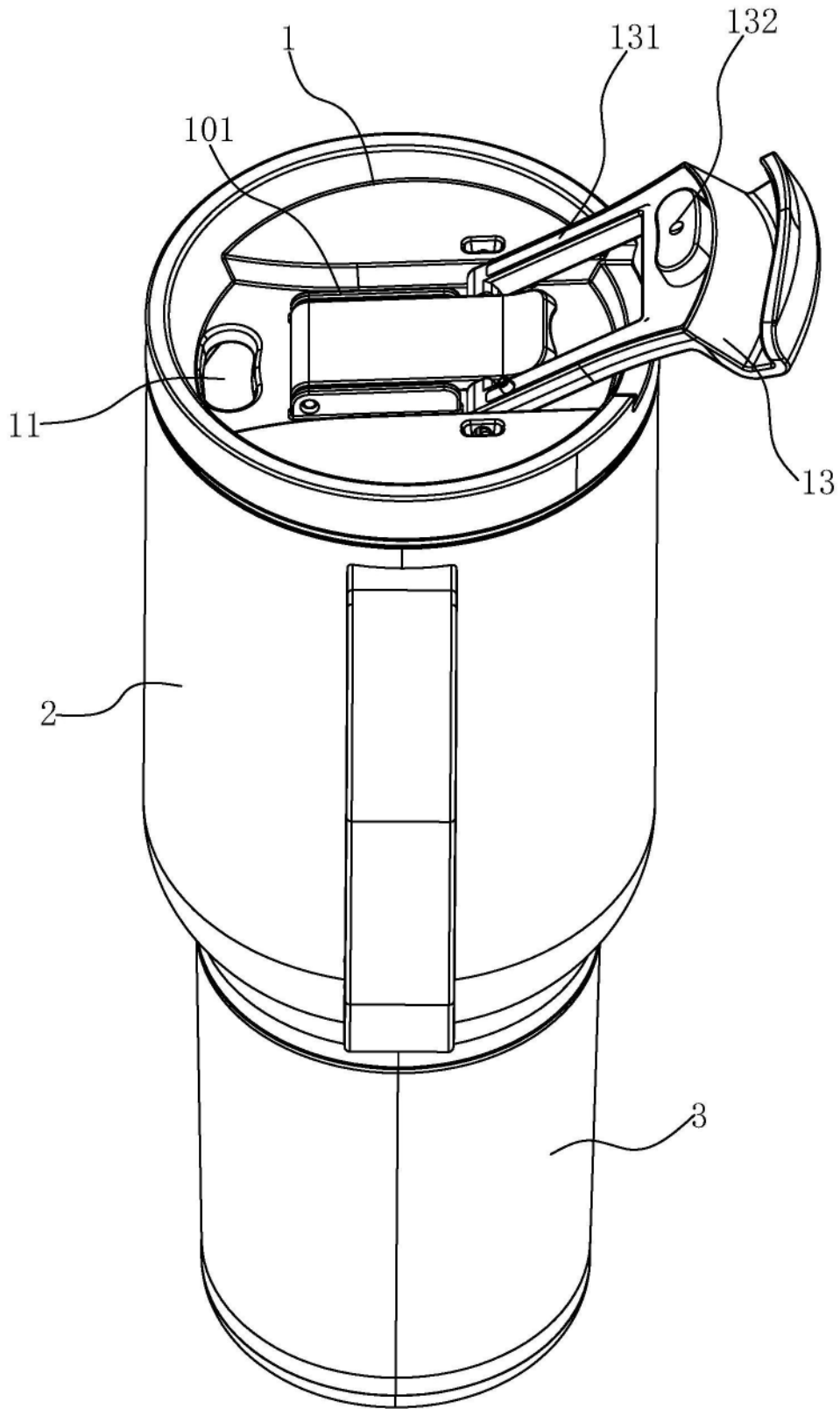


图4

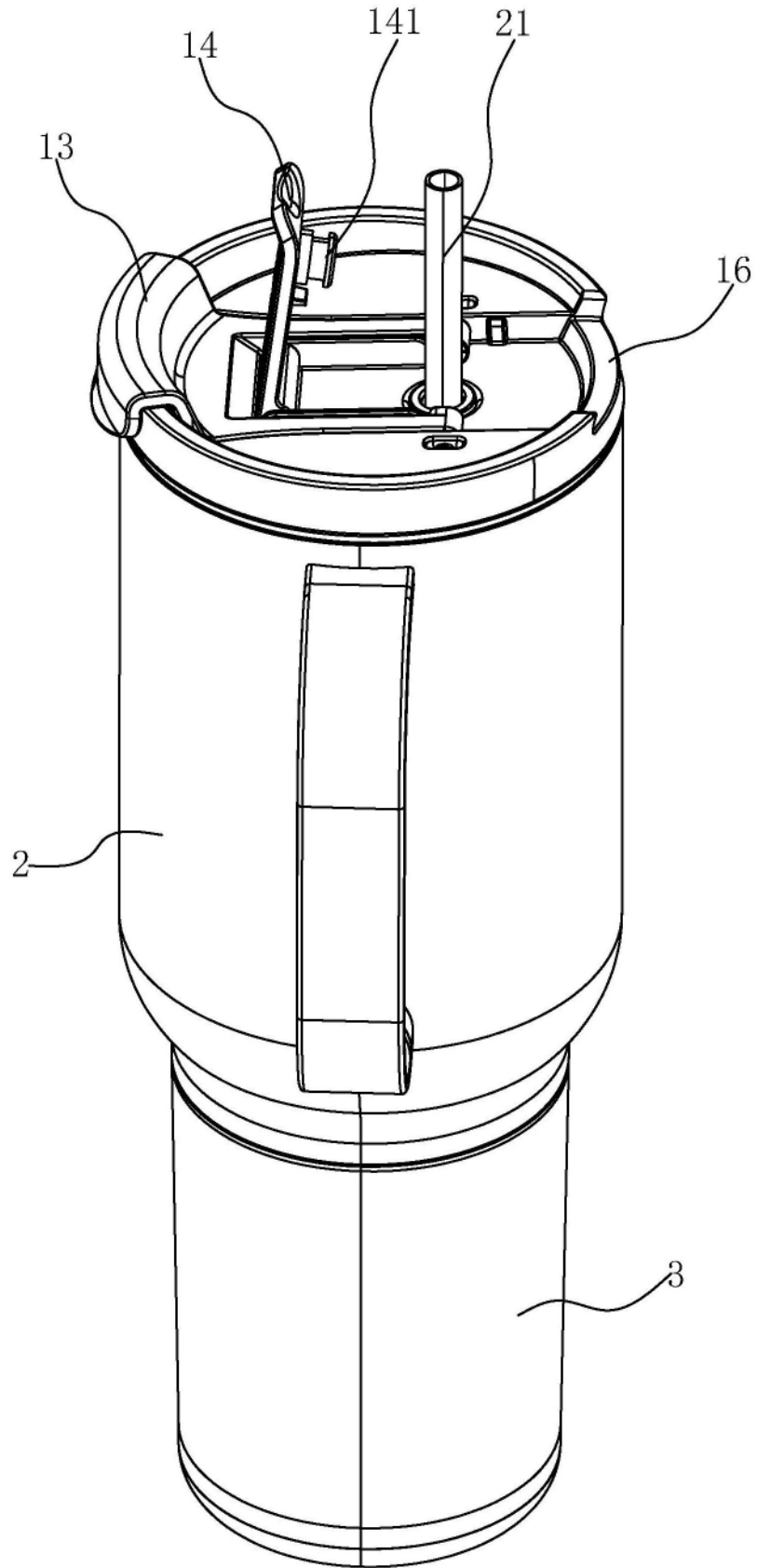


图5

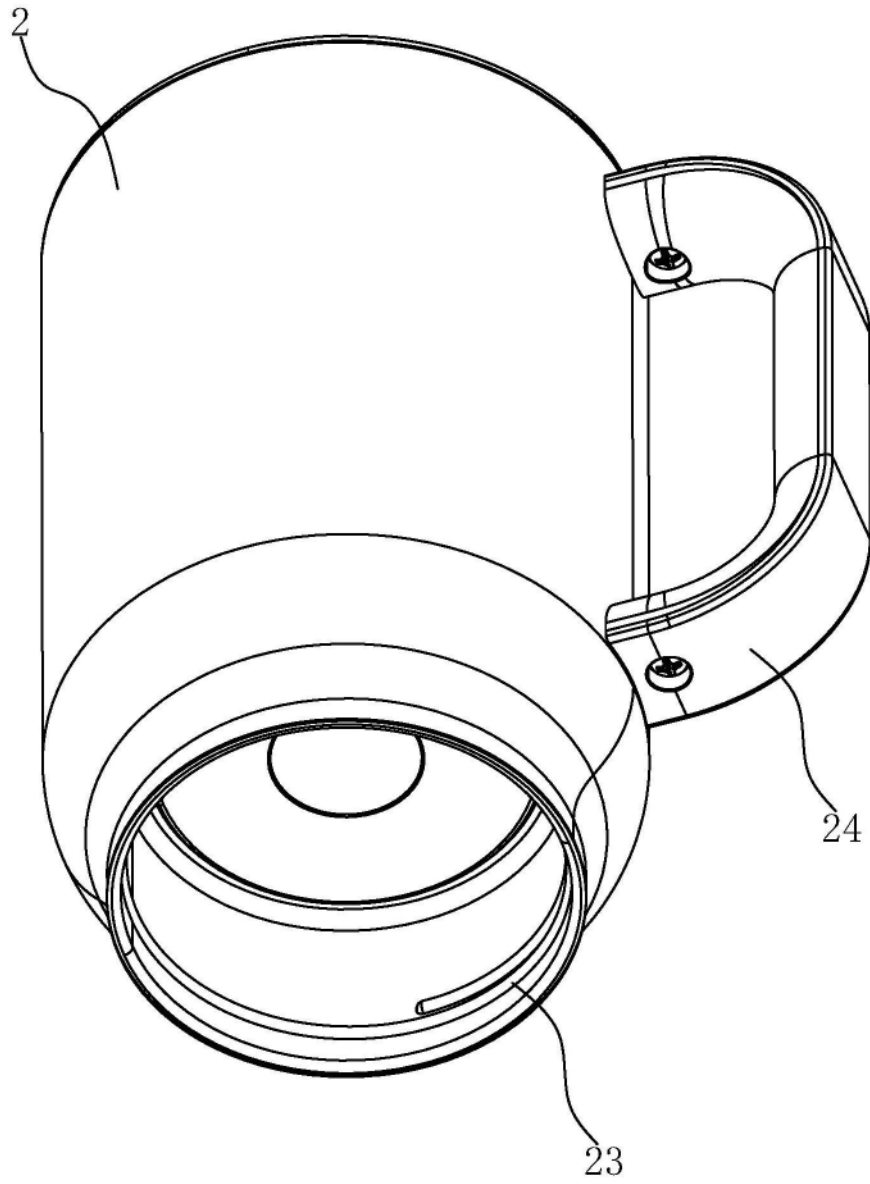


图6

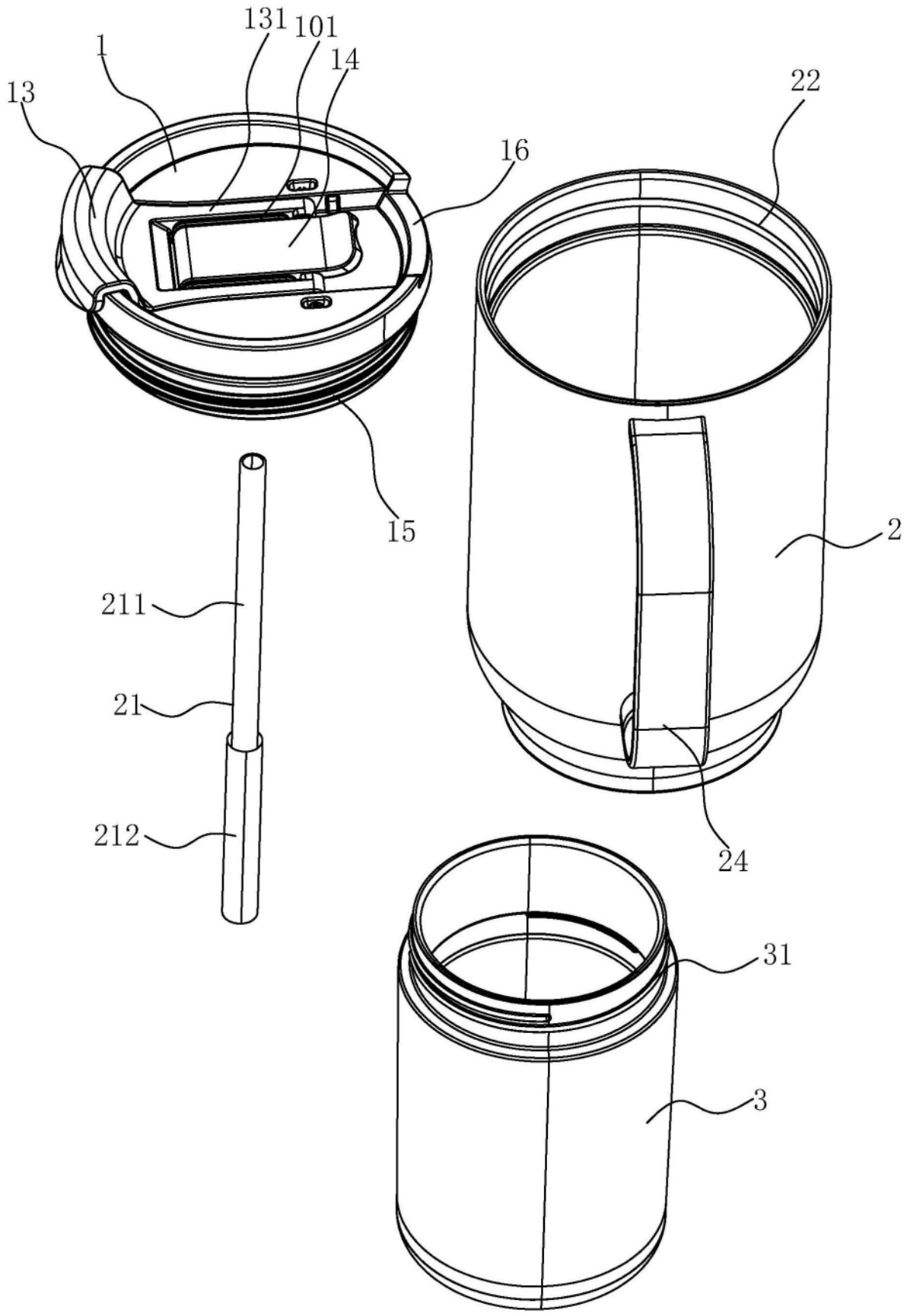


图7