



(19) 中華民國智慧財產局

(12) 新型說明書公告本

(11) 證書號數：TW M430286U1

(45) 公告日：中華民國 101 (2012) 年 06 月 01 日

(21) 申請案號：100221861

(22) 申請日：中華民國 100 (2011) 年 11 月 18 日

(51) Int. Cl. : **A61M25/088 (2006.01)**

(71) 申請人：太平洋醫材股份有限公司(中華民國) (TW)

臺北市北投區大業路 160 號 4 樓

(72) 創作人：鍾仁 (TW)

(74) 代理人：謝佩玲；王耀華

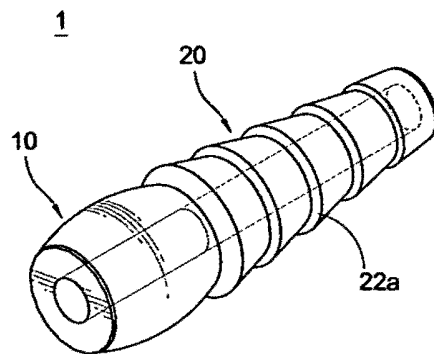
申請專利範圍項數：11 項 圖式數：7 共 14 頁

(54) 名稱

醫療用接合器

(57) 摘要

一種醫療用接合器，包括橢圓球及管體；橢圓球為可透視元件，設有貫穿橢圓球軸向的通道；管體連接橢圓球，管體具有一通孔 21，通孔連通橢圓球的通道；藉此，令醫護人員可看見於橢圓球中液體流動的情況，以利作醫療上的即時判斷。



1 . . . 醫療用接合器

10 . . . 橢圓球

20 . . . 管體

22a . . . 凸棘環

第一圖

五、新型說明：

【新型所屬之技術領域】

[0001] 本創作係有關於一種接合器，尤指一種醫療用接合器。

【先前技術】

[0002] 於醫療的技術應用上，有許多的形況需要搭配醫療裝置或醫療儀器將人體內的廢液抽出或是輸入有益於人體的流體，然而醫療裝置及人體之間通常需使用接合器連接，接合器的一端連接伸入人體的抽吸管，接合器的另一端連接醫療裝置提供的輸送管，令醫療裝置有一媒介可對人體抽吸或是輸送液體，然而目前使用的接合器及醫療用的管子皆為非透明的元件，以至於醫療裝置對人體抽吸或輸送液體的期間，醫護人員往往看不到液體流動的狀況，而無法及時做出對病人有益的判斷及下一步動作，進而造成醫療糾紛；因此，本創作係以改善上述問題為主要課題。

[0003] 習知醫療用的接合器，主要包含一第一管體及一岐管，第一管體的一端連接岐管的一端，第一管體內形成有一第一通道，岐管內形成有一第二通道，第一通道連通第二通道，岐管的外表面成形有多數凸棘環，第一管體遠離岐管的一端連接抽吸管一端，抽吸管的另一端伸入病人體內，岐管遠離第一管體的一端連接輸送管一端，輸送管的另一端連接醫療裝置，藉以抽吸病人體內的廢液，或是輸送對病人有益的液體至病人體內，增加病人康復的速度。

[0004] 然而習知的醫療用接合器仍有以下的問題點，其第一管

體與歧管本身為非透明材質製成，因此，當對病患抽吸廢液或輸送營養液時，醫生往往看不見液體的流動狀況，而無法對病人做出即時且最有益的判斷，而亟待加以改善者。

【新型內容】

- [0005] 本創作的目的，在於提供一種醫療用接合器，其係利用橢圓球為可透光元件，藉以令醫護人員可看見於橢圓球中流動的液體情況，以利作醫療上的即時判斷。
- [0006] 為了達成上述之目的，本創作係提供一種醫療用接合器，包括一橢圓球及一管體；該橢圓球為一可透視元件，設有一貫穿該橢圓球軸向的一通道；該管體連接該橢圓球，該管體具有一通孔，該通孔連通該通道。
- [0007] 本創作還具有以下功效，係藉由橢圓球為一凸透鏡，可放大流經橢圓球的液體，以利醫護人員看清楚液體的顏色及狀況，並針對病人做出即時的診斷或利於醫生研究觀察病情使用；另管體外表面成形有一外螺紋，可使接合器穩固的與輸送管連接，且還可藉由增加歧管的設計，令接合器不僅可與輸送管穩固連接，更可與抽吸管穩固連接，除此之外，也可應用於需要連接一個以上之醫療裝置的場合，以使應用的範圍及場合更加廣泛。

【實施方式】

- [0008] 有關本創作之詳細說明及技術內容，配合圖式說明如下，然而所附圖式僅提供參考與說明用，並非用來對本創作加以限制者。

- [0009] 請參照第一及第二圖所示，係分別為本創作第一實施例之立體圖及剖面圖，本創作係提供一種醫療用接合器1，主要包括有一橢圓球10及一管體20。
- [0010] 橢圓球10為一可透視元件，橢圓球10具有一通道11，通道11朝著橢圓球10軸向的方向貫穿橢圓球10，橢圓球10為一凸透鏡元件，具有放大流經通道11之液體的功能，以便觀察流動液體的狀況。
- [0011] 管體20一端連接橢圓球10的一端，管體20具有一通孔21，通孔21連通通道11，管體20的外表面形成有多數凸棘環22a。
- [0012] 請參照第三圖所示，係為本創作第一實施例之使用狀態圖，將橢圓球10遠離管體20的一端連接一抽吸管40的一端，抽吸管40的另一端伸入病人的體內，管體20遠離橢圓球10的一端連接一輸送管50的一端，輸送管50的另一端連接負壓機60(圖未標示出)，例如欲抽取病人體內的廢液A，當啟動負壓機60後，其抽吸管40伸入病人體內的一端開始抽取廢液A，使廢液A流過抽吸管40流經立體橢圓管體10及管體20，最後經過輸送管50流至醫療裝置或廢液的收集瓶，當廢液A流經立體橢圓管體10時，可藉由立體橢圓管體10為可透光及放大的功能，使相關醫護人員，可觀察被立體橢圓管體10放大之廢液A的流動狀況及沉態，對病人做出有益的即時判斷或處理；另橢圓球10也可連接一輸出管40' (圖未示出)，輸送管50也可連接其他的醫療裝置，以做其他的醫療使用。

- [0013] 請參照第四圖所示，係為本創作第二實施例之立體圖，

與前述實施例主要區別在於將管體20外表面上的多數凸棘環22a換成一外螺紋22b，外螺紋22b成形於管體20的表面，藉以用螺固的方式連接輸送管50，使管體20與輸送管50的連接更為穩固、便利及容易，以節省組裝的時間。

[0014] 請參照第五圖所示，係為本創作第三實施例之立體圖，與前述實施例主要區別在於將管體20外表面上的多數凸棘環22a換成一外螺紋22b及二凸耳23，管體20遠離橢圓球10的一端為一自由端24，外螺紋22b成形於管體20鄰近自由端24的外表面上，二凸耳23分別自管體20鄰近橢圓球10一端之側表面延伸而出，可藉由對二凸耳23施力轉動，將管體20更加穩固的與輸送管50螺固連接在一起，使接合器1與輸送管50的連接更加穩固密合，以防止廢液滲出。

[0015] 請參照第六圖所示，係為本創作第四實施例之立體圖，與前述實施例主要區別在於醫療用接合器1更包括一岐管30a，岐管30a連接橢圓球10，岐管30a外表面形成有多數凸棘環32a，岐管30a具有一貫穿孔31a，貫穿孔31a、通道11及通孔21共同連通形成一「Y」字狀；藉以用於需要連接一種以上之醫療裝置的情況，令醫療用接合器1的使用場合更佳的廣泛。

[0016] 請參照第七圖所示，係為本創作第五實施例之立體圖，與前述實施例主要區別在於將岐管30a換成岐管30b，岐管30b連接橢圓球10，岐管30b外表面成形有多數凸棘環32b，岐管30具有一貫穿孔31b，貫穿孔31b連通通道11

，通道11連通通孔21，令貫穿孔31b、通道11及通孔21連通形成一「一」字狀；藉此可用於抽吸管40及輸送管50皆需要與醫療用接合器1穩固密合的場合。

[0017] 綜上所述，當知本創作之醫療用接合器已具有產業利用性、新穎性與進步性，又本創作之構造亦未曾見於同類產品及公開使用，完全符合新型專利申請要件，爰依專利法提出申請。

【圖式簡單說明】

[0018] 第一圖係本創作第一實施例之立體圖。

[0019] 第二圖係本創作第一實施例之剖面圖。

[0020] 第三圖係本創作第一實施例之使用狀態圖。

[0021] 第四圖係本創作第二實施例之立體圖。

[0022] 第五圖係本創作第三實施例之立體圖。

[0023] 第六圖係本創作第四實施例之立體圖。

[0024] 第七圖係本創作第五實施例之立體圖。

【主要元件符號說明】

[0025] 1…醫療用接合器

[0026] 10…橢圓球

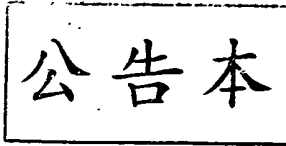
[0027] 11…通道

[0028] 20…管體

[0029] 21…通孔

- [0030] 22a…凸棘環
- [0031] 22b…外螺紋
- [0032] 23…凸耳
- [0033] 24…自由端
- [0034] 30a、30b…岐管
- [0035] 31a、31b…貫穿孔
- [0036] 32a、32b…凸棘環
- [0037] 40…抽吸管
- [0038] 40' …輸出管
- [0039] 50…輸送管
- [0040] 60…負壓機
- [0041] A…廢液

專利案號：100221861



智專收字第1002071624-0

DTD版本：1.0.2



日期：100年11月18日

新型專利說明書

※申請案號：100221861

※IPC分類：A61M 25/088 (2006.01)

※申請日：

100.11.18

一、新型名稱：

醫療用接合器

二、中文新型摘要：

一種醫療用接合器，包括橢圓球及管體；橢圓球為可透視元件，設有貫穿橢圓球軸向的通道；管體連接橢圓球，管體具有一通孔21，通孔連通橢圓球的通道；藉此，令醫護人員可看見於橢圓球中液體流動的情況，以利作醫療上的即時判斷。

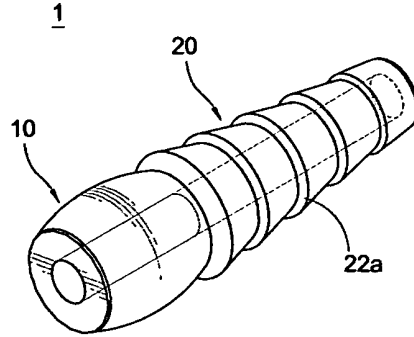
三、英文新型摘要：

六、申請專利範圍：

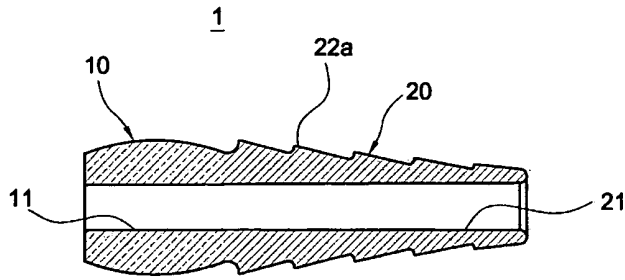
- 1 . 一種醫療用接合器，包括：
一橢圓球，為一可透視元件，設有貫穿該橢圓球軸向的一通道；以及
一管體，連接該橢圓球，該管體具有連通該通道的一通孔。
- 2 . 如請求項1所述之醫療用接合器，其中該橢圓球為一凸透鏡元件。
- 3 . 如請求項2所述之醫療用接合器，其中該管體的外表面成形有多數凸棘環。
- 4 . 如請求項2所述之醫療用接合器，其中該管體的外表面成形有一外螺紋。
- 5 . 如請求項4所述之醫療用接合器，其中該管體鄰近該橢圓球的一端延伸有至少一凸耳。
- 6 . 如請求項3所述之醫療用接合器，其更包括一岐管，該岐管連接該橢圓球，該岐管具有與一貫穿孔，該貫穿孔、該通孔及該通道相互連通。
- 7 . 如請求項6所述之醫療用接合器，該岐管外表面成形有多數凸棘環。
- 8 . 如請求項7所述之醫療用接合器，其中該貫穿孔、該通道及該通孔形成一「Y」字狀。
- 9 . 如請求項3所述之醫療用接合器，其更包括一岐管，該岐管連接該橢圓球，該岐管具有連通該通道的一貫穿孔。
- 10 . 如請求項9所述之醫療用接合器，其中該岐管外表面成形有多數凸棘環。
- 11 . 如請求項10所述之醫療用接合器，其中該貫穿孔、該通道

及該通孔形成一「一」字狀。

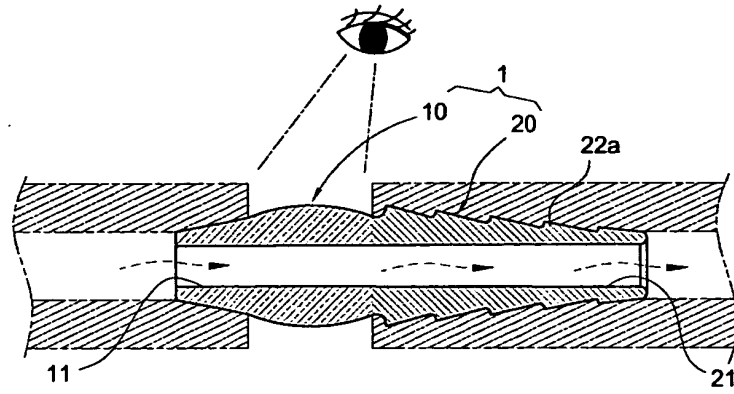
七、圖式：



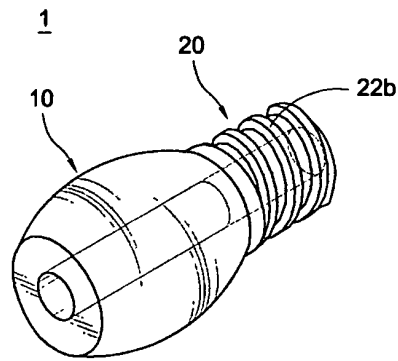
第一圖



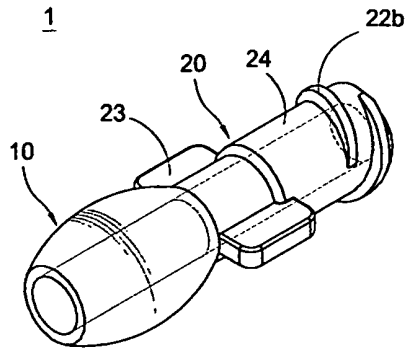
第二圖



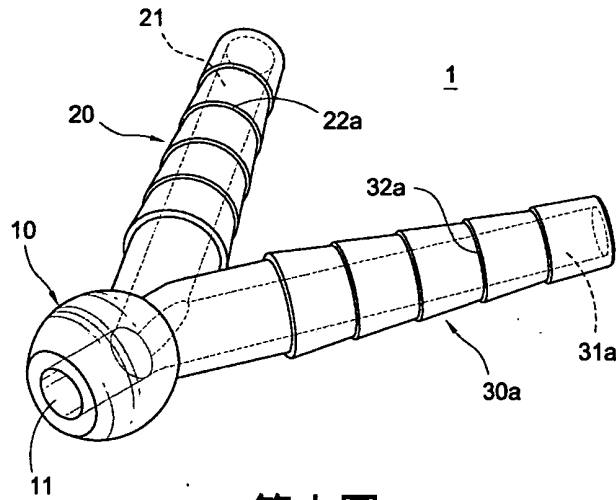
第三圖



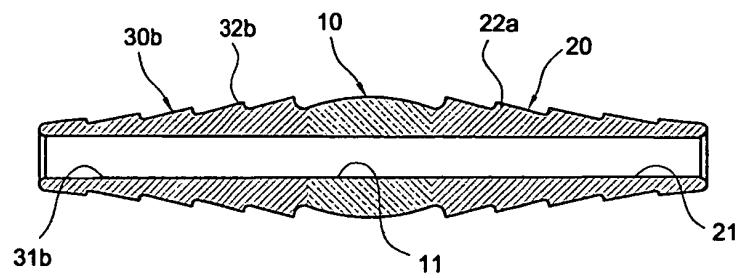
第四圖



第五圖



第六圖



第七圖

四、指定代表圖：

(一)本案指定代表圖為：第一圖

(二)本代表圖之元件符號簡單說明：

1…醫療用接合器

10…橢圓球

20…管體

22a…凸棘環