



(19) 대한민국특허청(KR)
(12) 공개특허공보(A)

(11) 공개번호 10-2018-0133902
 (43) 공개일자 2018년12월17일

(51) 국제특허분류(Int. Cl.)
B60N 2/28 (2006.01) *B60N 2/12* (2006.01)
 (52) CPC특허분류
B60N 2/2869 (2013.01)
B60N 2/12 (2013.01)
 (21) 출원번호 10-2018-7032608
 (22) 출원일자(국제) 2016년04월12일
 심사청구일자 2018년11월09일
 (85) 번역문제출일자 2018년11월09일
 (86) 국제출원번호 PCT/KR2016/003854
 (87) 국제공개번호 WO 2017/179745
 국제공개일자 2017년10월19일

(71) 출원인
(주)동인기연
 경기도 김포시 통진읍 대곶북로 370-26
 (72) 발명자
정인수
 경기도 고양시 일산동구 위시티4로 46 210동 110
 1호
성권제
 서울시 구로구 공원로 34 1403호
이충섭
 경기도 김포시 김포한강 2로 362 611동 405호
 (74) 대리인
강신섭, 문용호, 이용우

전체 청구항 수 : 총 23 항

(54) 발명의 명칭 **위치변경이 가능한 유아용 카시트**

(57) 요약

본 발명은 위치변경이 가능한 유아용 카시트에 관한 것으로, 그 목적은, 유아의 자세를 수평방향으로 방향을 변경되도록 하는 유아용 카시트를 제공함에 있다.

(52) CPC특허분류

B60N 2/2821 (2013.01)

B60N 2/2875 (2013.01)

명세서

청구범위

청구항 1

베이스 바디;

상기 베이스 바디의 상측에 설치되고, 유아를 수용하는 카시트가 장착되는 카시트 프레임;

상기 베이스 바디에 대해 상기 카시트 프레임이 고정축을 중심으로 수평방향으로 방향이 변경되는 방향변경수단; 및

상기 방향변경수단의 방향을 변경하도록 동작시키는 동작수단을 포함하는 것을 특징으로 위치변경이 가능한 유아용 카시트.

청구항 2

제1항에 있어서,

상기 방향변경수단은, 상기 베이스 바디에 결합되어지며, 수평방향으로 회전가능한 회전 블록과,

상기 회전블록의 내부를 통해 고정축 상에 결합되어진 결합볼트를 포함하는 것을 특징으로 하는 위치변경이 가능한 유아용 카시트.

청구항 3

제1항에 있어서,

상기 동작수단은, 상기 방향변경수단이 회전된 후 위치를 고정하도록 하는 압착부재와,

상기 방향변경수단을 회전가능하도록 상기 압착부재를 조작하는 조작부재를 포함하는 것을 특징으로 하는 위치변경이 가능한 유아용 카시트.

청구항 4

제2항에 있어서,

상기 결합볼트의 머리부에는 결합슬롯이 방사상으로 형성되도록 하는 것을 특징으로 하는 위치변경이 가능한 유아용 카시트.

청구항 5

제4항에 있어서,

상기 결합슬롯은 열십자형으로 이루어진 것을 특징으로 하는 위치변경이 가능한 유아용 카시트.

청구항 6

제3항에 있어서,

상기 압착부재는, 환봉형태로 이루어진 것을 특징으로 하는 위치변경이 가능한 유아용 카시트.

청구항 7

제3항에 있어서,

상기 조작부재는, 와이어로 이루어진 것을 특징으로 하는 위치변경이 가능한 유아용 카시트.

청구항 8

제7항에 있어서, 상기 와이어의 이동을 용이하게 하기 위해 로울러가 결합되는 로울러 블록을 더 포함하는 것을 특징으로 하는 위치변경이 가능한 유아용 카시트.

청구항 9

베이스 바디;

상기 베이스 바디의 상측에 설치되고, 유아를 수용하는 카시트가 장착되는 카시트 프레임;

상기 베이스 바디에 대해 상기 카시트 프레임이 고정축을 중심으로 전,후로 각도를 조절하도록 하는 틸팅수단;

및 상기 틸팅수단의 각도를 조절하도록 동작시키는 동작수단을 포함하는 것을 특징으로 하는 위치변경이 가능한 유아용 카시트.

청구항 10

제9항에 있어서,

상기 틸팅수단은,

하면이 원호면으로 이루어지고, 상면에 복수의 걸림홈이 형성된 슬라이드 레일을 포함하는 것을 특징으로 하는 위치변경이 가능한 유아용 카시트.

청구항 11

제9항에 있어서,

상기 동작수단은, 상기 틸팅수단의 각도가 조절된 후 위치를 고정하도록 하는 압착부재와,

상기 틸팅수단의 각도가 조절되도록 상기 압착부재를 조작하는 조작부재를 포함하는 것을 특징으로 하는 위치변경이 가능한 유아용 카시트.

청구항 12

제11항에 있어서,

상기 압착부재는, 환봉형태로 이루어진 것을 특징으로 하는 위치변경이 가능한 유아용 카시트.

청구항 13

제11항에 있어서,

상기 조작부재는, 와이어로 이루어진 것을 특징으로 하는 위치변경이 가능한 유아용 카시트.

청구항 14

제13항에 있어서,

상기 와이어의 이동을 용이하게 하기 위해 로울러가 결합되는 로울러 블록을 더 포함하는 것을 특징으로 하는 위치변경이 가능한 유아용 카시트.

청구항 15

베이스 바디;

상기 베이스 바디의 상측에 설치되고, 유아를 수용하는 카시트가 장착되는 카시트 프레임;

상기 베이스 바디에 대해 상기 카시트 프레임이 고정축을 중심으로 수평방향으로 방향이 변경되는 방향변경수단;

상기 베이스 바디에 대해 상기 카시트 프레임이 고정축을 중심으로 전,후로 각도를 조절하도록 하는 틸팅수단; 및

상기 방향변경수단 및 틸팅수단의 방향 및 각도를 변경하도록 동작시키는 동작수단을 포함하는 것을 특징으로 위치변경이 가능한 유아용 카시트.

청구항 16

제15항에 있어서,

상기 방향변경수단은, 상기 베이스 바디에 결합되어지며, 수평방향으로 회전가능한 회전 블록과, 상기 회전블록의 내부를 통해 고정축 상에 결합되어진 결합볼트를 포함하는 것을 특징으로 하는 위치변경이 가능한 유아용 카시트.

청구항 17

제15항에 있어서,

상기 틸팅수단은, 하면이 원호면으로 이루어지고, 상면에 복수의 걸림홈이 형성된 슬라이드 레일을 포함하는 것을 특징으로 하는 위치변경이 가능한 유아용 카시트.

청구항 18

제16항에 있어서,

상기 결합볼트의 머리부에는 결합슬롯이 방사상으로 형성되도록 하는 것을 특징으로 하는 위치변경이 가능한 유아용 카시트.

청구항 19

제18항에 있어서,

상기 결합슬롯은 열십자형으로 이루어진 것을 특징으로 하는 위치변경이 가능한 유아용 카시트.

청구항 20

제15항에 있어서,

상기 동작수단은, 상기 방향변경수단 및 틸팅수단의 방향 및 각도가 조절된 후 위치를 고정하도록 하는 압착부재와,

상기 방향변경수단 및 틸팅수단의 방향 및 각도가 조절되도록 상기 압착부재를 조작하는 조작부재를 포함하는 것을 특징으로 하는 위치변경이 가능한 유아용 카시트.

청구항 21

제20항에 있어서,

상기 압착부재는, 환봉형태로 이루어진 것을 특징으로 하는 위치변경이 가능한 유아용 카시트.

청구항 22

제20항에 있어서,

상기 조작부재는, 와이어로 이루어진 것을 특징으로 하는 위치변경이 가능한 유아용 카시트.

청구항 23

제22항에 있어서,

상기 와이어의 이동을 용이하게 하기 위해 로울러가 결합되는 로울러 블록을 더 포함하는 것을 특징으로 하는 위치변경이 가능한 유아용 카시트.

발명의 설명

기술 분야

본 발명은 위치변경이 가능한 유아용 카시트에 관한 것으로, 더욱 상세하게는, 유아의 자세를 수평방향으로 방향을 변경되도록 하는 위치변경이 가능한 유아용 카시트에 관한 것이다.

배경 기술

[0001]

- [0002] 일반적으로 유아용 카시트는, 유아의 안전을 위해서 필수적인 것으로서, 미국을 비롯한 선진국에서는 어느 정도 연령 이하의 유아에 대해서는 반드시 카시트에 앉혀서 운행하도록 법제화하고 있으며, 우리 나라의 경우에는 법으로 규정하고는 있지 않은 상태이나 최근에는 유아의 안전을 고려하여 카시트를 장착하는 차량이 크게 증가되고 있는 실정이다.
- [0003] 그런데, 현재까지 판매되고 있는 유아용 카시트는 유아를 탑승시킨 후 체결벨트로 체결하게 되면 더 이상 자세 변화를 할 수 없기 때문에 장시간 운전시 매우 지루하고 따분해지는 문제점이 있어 이를 해결하고자 하는 기술 등이 개발되고 있다.
- [0004] 이에 대한 종래의 일례로서는, 대한민국 등록실용신안 20-0350920호 "자동차용 어린이 카시트"에서 찾아 볼 수 있다.
- [0005] 도 1 내지 도 3은 종래에 따른 자동차용 어린이 카시트를 설명하기 위한 도면이다.
- [0006] 도 1 내지 도 3을 참고하면, 종래의 자동차용 어린이 카시트는, 의자 형태로써, 유아가 안착되는 착좌부와, 착좌부의 후부 양측면을 연결하여 안정되게 지지하는 슬라이딩 지지판(1b) 및, 슬라이딩 지지판(1b)의 측부 양측에 돌출되는 가이드봉(1a)으로 이루어진 본체(1)와; 시트 본체(1)의 유동을 지지하도록 가이드봉(1a)을 관통 결합하며, 슬라이딩 지지판(1b)을 다양한 지점에서 임시고정하도록 다수개의 위치 조정홀(2a)을 사이드면에 형성하고, 슬라이딩 지지판(1b)의 유동을 가이드 하는 제1본체 가이드 수단과, 가이드봉(1a)의 유동을 한정하여 본체(1)의 유동을 한정하도록 가이드봉 대향면에 제2본체가이드 수단을 형성한 받침판(2)과; 본체(1)의 저면 중앙에 고정되며, 일측 양끝단에 설치되는 위치조절봉(3d)으로 받침판(2)의 위치 조정홀(2a) 중 어느 한 지점을 결합하여, 본체(1)가 유동중에 원하는 지점에서 받침판(2)에 고정되도록 하며, 받침판(2)의 위치조절판 가이드 수단에 슬라이딩되는 위치조절판(3)을 포함하여 이루어진다.
- [0007] 그리고, 상기 위치조절판 가이드수단은, 바닥판(200)의 내측벽에 'U'자형 채널형태로 형성된 홈(2b)이고, 상기 제1본체 가이드수단은 바닥판의 바닥면 양측에 라운드진 홈(2c)이며, 상기 제2본체 가이드수단은, 바닥면 내측 측벽에 형성되는 가이드홀(2d)과 바닥면 외측 측벽에 형성되는 가이드홀(2e)로 이루어지고, 상기 받침판(2)의 후면에는 위치조절판(3)의 후진을 제한하는 스톱퍼용 지지 벽(2f)을 더 형성하는 구성으로 이루어진다.
- [0008] 또한, 상기 위치조절판(3)은, 저면 내측으로 손가락을 집어넣어 수직하게 움직이도록 홈이 형성된 대략 직사각 형태의 패널이고, 중앙 저면에 힌지편 결합핀(3f)이 형성된 작동 손잡이(3a)와; 작동 손잡이(3a)의 하부에 위치한 상부가 개구된 육면체 형태이며, 본체 연결부(325)를 통해 본체(1)와 결합 고정되고, 작동 손잡이(3a)를 슬라이딩 지지하는 작동 손잡이 지지판(3b)과; 작동 손잡이 지지판(3b) 양측에 고정되며, 일측이 작동손잡이(3a)에 결합되어 작동손잡이(3a)의 수직이동힘을 수평전달힘으로 변환시키는 동작방향 전환용 힌지편(3c)과; 동작방향 전환용 힌지편(3c)의 다른 일측에 결합되어 힌지편(3c)의 유동에 상응하여 좌우로 슬라이딩되는 일개조의 위치조절봉(3d)과; 위치조절봉(3d)의 중앙에 접속되어 각각 외부로 탄발지지하는 탄발 지지용 스프링(3e)을 포함하여 이루어지는 것이다.
- [0009] 이와 같이 구성된 종래의 자동차용 어린이 카시트는, 위치조절봉(3d)이 위치조정홀(3e) 중 일개의 홀에 삽입된 상태이고, 이때 시트본체(1)는 위치조절봉(3d)과 위치조정홀(3e)이 결합된 상태에 따라서 일정한 각도를 유지하고 있다.
- [0010] 이때, 시트 본체(1)의 각도를 변화시키기 위해서 작동 손잡이(3a)를 잡아당기게 되면 위치조절봉(3d)이 각각 내측으로 이동하게 되어 위치조정홀(2a)로부터 분리되고, 위치조절판(3)은 위치조절판 가이드홈(2b)을 따라 이송할 수 있는 상태가 된다.
- [0011] 위치조절판(3)을 움직이게 되면 위치조절판(3)과 결합되어 있는 시트본체(1) 역시 일정거리를 움직이게 되며, 움직이는 길이는 본체 가이드봉(1a)이 유동되는 바닥판 내측 가이드홀(2d)과 바닥판 외측 가이드홀(2e)에 의해서 한정된다.
- [0012] 따라서, 사용자는 한정된 거리만을 이동할 수 있게 되며, 자신이 원하는 위치에 도달하게 되면 작동 손잡이(3a)를 놓게 되고, 그러면 탄발 스프링(3e)이 작동하여 위치조절봉(3d)의 지지바(3h)가 손잡이 지지판(3b) 외측으로 돌출되면서 위치조절홀(250)중 일개에 결합된다.
- [0013] 그러나, 종래의 유아용 카시트는, 유아의 자세를 수평방향으로는 방향이 변경되도록 할 수 없고, 단지 유아의 자세를 전방 또는 후방에서만 일정각도로 본체(1)를 조절하도록 하여 유아에게 전방, 후방, 측면 등의 다양한 방향으로 자세를 제공하지 못하는 문제점이 있는 것이다.

[0014] 또한, 종래의 유아용 카시트는 유아의 자세를 전방 또는 후방에서 일정각도로 본체(1)를 조절하게 되나, 두개의 힌지점 등이 필요하여 그 구조가 복잡하게 되는 문제점이 있다.

발명의 내용

해결하려는 과제

[0015] 본 발명은 상기 종래기술의 문제점을 해결하기 위한 것으로, 본 발명의 목적은, 유아의 자세를 수평방향으로 방향을 변경되도록 제어하는 수단이 구비된 위치변경이 가능한 유아용 카시트를 제공함에 있다.

[0016] 또한, 본 발명의 다른 목적은 유아의 자세를 고정축을 중심으로 전,후로 각도를 조절하도록 제어하는 수단이 구비된 위치변경이 가능한 유아용 카시트를 제공함에 있다.

[0017] 또한, 본 발명의 다른 목적은 유아의 자세를 수평방향으로 방향이 변경되도록 제어하는 수단과 연동하여 고정축을 중심으로 전,후로 각도를 조절하도록 제어하는 수단이 구비된 위치변경이 가능한 유아용 카시트를 제공함에 있다.

과제의 해결 수단

[0018] 본 발명을 달성하기 위한 기술적 사상으로 본 발명에 따른 위치변경이 가능한 유아용 카시트의 일 실시예는, 베이스 바디; 상기 베이스 바디의 상측에 설치되고, 유아를 수용하는 카시트가 장착되는 카시트 프레임; 상기 베이스 바디에 대해 상기 카시트 프레임이 고정축을 중심으로 수평방향으로 방향이 변경되는 방향변경수단; 및 상기 방향변경수단의 방향을 변경하도록 동작시키는 동작수단을 포함하는 것이다.

[0019] 또한, 상기 방향변경수단은, 상기 베이스 바디에 결합되어지며, 수평방향으로 회전가능한 회전 블록과, 상기 회전블록의 내부를 통해 고정축 상에 결합되어진 결합볼트를 포함하는 것이다.

[0020] 또한, 상기 동작수단은, 상기 방향변경수단이 회전된 후 위치를 고정하도록 하는 압착부재와, 상기 방향변경수단을 회전가능하도록 상기 압착부재를 조작하는 조작부재를 포함하는 것이다.

[0021] 또한, 상기 결합볼트의 머리부에는 결합슬롯이 방사상으로 형성되도록 하는 것이다.

[0022] 또한, 상기 결합슬롯은 열십자형으로 이루어진 것이다.

[0023] 또한, 상기 압착부재는, 환봉형태로 이루어진 것이다.

[0024] 또한, 상기 조작부재는, 와이어로 이루어진 것이다.

[0025] 또한, 상기 와이어의 이동을 용이하게 하기 위해 로울러가 결합되는 로울러 블록을 더 포함하는 것이다.

[0026] 본 발명에 따른 위치변경이 가능한 유아용 카시트의 다른 실시예는, 베이스 바디; 상기 베이스 바디의 상측에 설치되고, 유아를 수용하는 카시트가 장착되는 카시트 프레임; 상기 베이스 바디에 대해 상기 카시트 프레임이 고정축을 중심으로 전,후로 각도를 조절하도록 하는 틸팅수단; 및 상기 틸팅수단의 각도를 조절하도록 동작시키는 동작수단을 포함하는 것이다.

[0027] 또한, 상기 틸팅수단은, 하면이 원호면으로 이루어지고, 상면에 복수의 걸림홈이 형성된 슬라이드 레일을 포함하는 것이다.

[0028] 또한, 상기 동작수단은, 상기 틸팅수단의 각도가 조절된 후 위치를 고정하도록 하는 압착부재와, 상기 틸팅수단의 각도가 조절되도록 상기 압착부재를 조작하는 조작부재를 포함하는 것이다.

[0029] 또한, 상기 압착부재는, 환봉형태로 이루어진 것이다.

[0030] 또한, 상기 조작부재는, 와이어로 이루어진 것이다.

[0031] 또한, 상기 와이어의 이동을 용이하게 하기 위해 로울러가 결합되는 로울러 블록을 더 포함하는 것이다.

[0032] 본 발명에 따른 위치변경이 가능한 유아용 카시트의 또 다른 실시예는, 베이스 바디; 상기 베이스 바디의 상측에 설치되고, 유아를 수용하는 카시트가 장착되는 카시트 프레임; 상기 베이스 바디에 대해 상기 카시트 프레임이 고정축을 중심으로 수평방향으로 방향이 변경되는 방향변경수단; 상기 베이스 바디에 대해 상기 카시트 프레임이 고정축을 중심으로 전,후로 각도를 조절하도록 하는 틸팅수단; 및 상기 방향변경수단 및 틸팅수단의 방향

및 각도를 변경하도록 동작시키는 동작수단을 포함하는 것이다.

- [0033] 또한, 상기 방향변경수단은, 상기 베이스 바디에 결합되어지며, 수평방향으로 회전가능한 회전 블록과, 상기 회전블록의 내부를 통해 고정축 상에 결합되어진 결합볼트를 포함하는 것이다.
- [0034] 또한, 상기 틸팅수단은, 하면이 원호면으로 이루어지고, 상면에 복수의 걸림홈이 형성된 슬라이드 레일을 포함하는 것이다.
- [0035] 또한, 상기 결합볼트의 머리부에는 결합슬롯이 방사상으로 형성되도록 하는 것이다.
- [0036] 또한, 상기 결합슬롯은 열십자형으로 이루어진 것이다.
- [0037] 또한, 상기 동작수단은, 상기 방향변경수단 및 틸팅수단의 방향 및 각도가 조절된 후 위치를 고정하도록 하는 압착부재와, 상기 방향변경수단 및 틸팅수단의 방향 및 각도가 조절되도록 상기 압착부재를 조작하는 조작부재를 포함하는 것이다.
- [0038] 또한, 상기 압착부재는, 환봉형태로 이루어진 것이다.
- [0039] 또한, 상기 조작부재는, 와이어로 이루어진 것이다.
- [0040] 또한, 상기 와이어의 이동을 용이하게 하기 위해 로울러가 결합되는 로울러 블록을 더 포함하는 것이다.

발명의 효과

- [0041] 본 발명을 달성하기 위한 기술적 사상으로 본 발명에 따른 위치변경이 가능한 유아용 카시트는, 베이스 바디의 상측에 유아를 수용하는 카시트가 장착된 카시트 프레임을 설치하고, 상기 베이스 바디와 상기 카시트 프레임 사이에 방향변경수단을 설치하도록 함으로서, 유아의 자세를 수평방향으로 방향을 변경되도록 할 수 있다.
- [0042] 본 발명에 따른 위치변경이 가능한 유아용 카시트는, 베이스 바디의 상측에 유아를 수용하는 카시트가 장착된 카시트 프레임을 설치하고, 상기 베이스 바디와 상기 카시트 프레임 사이에 틸팅수단을 설치하도록 함으로서, 유아의 자세를 고정축을 중심으로 전,후로 각도를 조절하도록 할 수 있다.
- [0043] 본 발명에 따른 위치변경이 가능한 유아용 카시트는, 베이스 바디의 상측에 유아를 수용하는 카시트가 장착된 카시트 프레임을 설치하고, 상기 베이스 바디와 상기 카시트 프레임 사이에 방향변경수단 및 틸팅수단을 설치하도록 함으로서, 유아의 자세를 수평방향으로 방향이 변경되도록 함과 아울러 고정축을 중심으로 전,후로 각도를 조절하도록 할 수 있다.

도면의 간단한 설명

- [0044] 도 1 내지 도 3은 종래에 따른 자동차용 어린이 카시트를 설명하기 위한 도면.
- 도 4는 본 발명에 따른 위치변경이 가능한 유아용 카시트의 분해 사시도.
- 도 5는 본 발명에 따른 위치변경이 가능한 유아용 카시트의 측단면도.
- 도 6은 본 발명에 따른 위치변경이 가능한 유아용 카시트의 정단면도.
- 도 7은 본 발명에 따른 위치변경이 가능한 유아용 카시트의 방향변경수단과 동작수단의 관계를 나타낸 도면으로, 회전블록이 고정된 상태의 도면.
- 도 8은 본 발명에 따른 위치변경이 가능한 유아용 카시트의 방향변경수단과 동작수단의 관계를 나타낸 도면으로, 회전블록이 회전될수 있는 상태의 도면.
- 도 9는 본 발명에 따른 위치변경이 가능한 유아용 카시트의 평면도로서, 카시트 프레임이 전방을 향한 상태의 도면.
- 도 10은 본 발명에 따른 위치변경이 가능한 유아용 카시트의 평면도로서, 카시트 프레임이 일측방을 향한 상태의 도면.
- 도 11은 본 발명에 따른 위치변경이 가능한 유아용 카시트의 평면도로서, 카시트 프레임이 후방을 향한 상태의 도면.
- 도 12는 본 발명에 따른 위치변경이 가능한 유아용 카시트의 평면도로서, 카시트 프레임이 45° 로 경사지게 회

전될 수 있는 상태를 설명하기 위한 도면.

도 13은 본 발명에 따른 위치변경이 가능한 유아용 카시트의 틸팅수단과 동작수단의 관계를 나타낸 도면으로, 유아가 눕혀진 상태를 나타낸 도면.

도 14는 본 발명에 따른 위치변경이 가능한 유아용 카시트의 틸팅수단과 동작수단의 관계를 나타낸 도면으로, 유아가 앉은 상태를 나타낸 도면.

도 15는 본 발명에 따른 위치변경이 가능한 유아용 카시트의 측단면도로서, 틸팅수단에 의해 카시트 프레임이 틸팅되는 상태를 설명하기 위한 도면.

발명을 실시하기 위한 구체적인 내용

- [0045] 이하 본 발명의 실시예에 대하여 첨부된 도면을 참고로 그 구성 및 작용을 설명하기로 한다.
- [0046] 다만, 하기에 도시되는 도면과 후술되는 설명은 본 발명의 특징을 효과적으로 설명하기 위한 여러 가지 방법 중에서 바람직한 실시 방법에 대한 것이며, 본 발명이 하기의 도면과 설명만으로 한정되는 것은 아니다. 또한, 하기에 본 발명을 설명함에 있어 관련된 공지 기능 또는 구성에 대한 구체적인 설명이 본 발명의 요지를 불필요하게 흐릴 수 있다고 판단되는 경우에는 그 상세한 설명을 생략할 것이다. 그리고 후술되는 용어들은 본 발명에서의 기능을 고려하여 정의된 용어로서, 이는 사용자, 운용자의 의도 또는 관례 등에 따라 달라질 수 있다. 그러므로 그 정의는 본 발명에서 전반에 걸친 내용을 토대로 내려져야 할 것이다.
- [0047] 결과적으로, 본 발명의 기술적 사상은 청구범위에 의해 결정되며, 이하 실시예는 진보적인 본 발명의 기술적 사상을 본 발명이 속하는 기술분야에서 통상의 지식을 가진 자에게 효율적으로 설명하기 위한 일 수단일 뿐이다.
- [0048] 도 4는 본 발명에 따른 위치변경이 가능한 유아용 카시트의 분해 사시도이고, 도 5는 본 발명에 따른 위치변경이 가능한 유아용 카시트의 측단면도이며, 도 6은 본 발명에 따른 위치변경이 가능한 유아용 카시트의 정단면도이고, 도 7은 본 발명에 따른 위치변경이 가능한 유아용 카시트의 방향변경수단과 동작수단의 관계를 나타낸 도면으로, 회전블록이 고정된 상태의 도면이며, 도 8은 본 발명에 따른 위치변경이 가능한 유아용 카시트의 방향변경수단과 동작수단의 관계를 나타낸 도면으로, 회전블록이 회전될수 있는 상태의 도면이고, 도 9는 본 발명에 따른 위치변경이 가능한 유아용 카시트의 평면도로서, 카시트 프레임이 전방을 향한 상태의 도면이며, 도 10은 본 발명에 따른 위치변경이 가능한 유아용 카시트의 평면도로서, 카시트 프레임이 일측방을 향한 상태의 도면이며, 도 11은 본 발명에 따른 위치변경이 가능한 유아용 카시트의 평면도로서, 카시트 프레임이 후방을 향한 상태의 도면이고, 도 12는 본 발명에 따른 위치변경이 가능한 유아용 카시트의 평면도로서, 카시트 프레임이 45°로 경사지게 회전될 수 있는 상태를 설명하기 위한 도면이며, 도 13은 본 발명에 따른 위치변경이 가능한 유아용 카시트의 틸팅수단과 동작수단의 관계를 나타낸 도면으로, 유아가 눕혀진 상태를 나타낸 도면이고, 도 14는 본 발명에 따른 위치변경이 가능한 유아용 카시트의 틸팅수단과 동작수단의 관계를 나타낸 도면으로, 유아가 앉은 상태를 나타낸 도면이며, 도 15는 본 발명에 따른 위치변경이 가능한 유아용 카시트의 측단면도로서, 틸팅수단에 의해 카시트 프레임이 틸팅되는 상태를 설명하기 위한 도면이다.
- [0049] 도 4 내지 도 15를 참고하면, 본 발명에 따른 위치변경이 가능한 유아용 카시트(100)는, 베이스 바디(10), 카시트 프레임(20), 방향변경수단(30), 틸팅수단(40) 및 동작수단(50)을 포함한다.
- [0050] 상기 베이스 바디(10)는, 차량의 좌석에 안착되는 부분이며, 차량에 설치된 안전벨트 또는 아이소픽스에 고정될 수 있다.
- [0051] 여기서 아이소픽스(Isifix)는 유아 보호장구와 자동차를 연결하는 부분을 규격화한 것으로, 국제표준화기구 ISO의 기준을 따른다.
- [0052] 본 발명의 베이스 바디(10)는 일측에 아이소픽스(Isifix) 체결부(11)가 형성되어 차량의 아이소픽스(미도시)에 고정되도록 하고, 타측에는 레그(12)를 설치하여 차량의 시트에 베이스 바디(10)가 안착되어지는 경우 차량 바닥면에 대해 베이스 바디(10)를 지지하게 되는 것이다.
- [0053] 상기 카시트 프레임(20)은, 상기 베이스 바디(10)의 상측에 설치되고, 유아를 수용하는 카시트(미도시)가 장착되는 것이다.
- [0054] 상기 카시트에는 유아를 편안하게 감싸도록 다양한 쿠션재가 제공된다.
- [0055] 또한, 상기 카시트 프레임(20)은 금속재, 바람직하게는 알루미늄 등의 강성을 갖는 재질로 밴딩 및 용접으로 구

성하게 된다.

- [0056] 상기 방향변경수단(30)은, 상기 베이스 바디(10)에 대해 상기 카시트 프레임(20)이 고정축(S)을 중심으로 수평 방향으로 방향이 변경되는 것으로, 유아를 카시트에 안착시킨 상태에서 좌,우, 전,후 보기는 물론 일정각도로 위치를 변경할 수 있는 수단이다.
- [0057] 또한, 상기 방향변경수단(30)은, 상기 베이스 바디(10)에 결합되어지며, 수평방향으로 회전가능한 회전 블록(31)과, 상기 회전 블록(31)의 내부를 통해 고정축(S) 상에 결합되어진 결합볼트(32)를 포함하는 것이다.
- [0058] 또한, 상기 결합볼트(32)의 머리부에는 결합슬롯(32a)이 방사상으로 형성되도록 할 수 있어 임의적으로 유아의 수평방향의 자세를 360° 각도로 변경할 수 있게 된다.
- [0059] 또한, 상기 결합슬롯(32a)은 열십자형으로 이루어지도록 하여 유아의 자세를 좌측, 우측, 전방 또는 후방으로 90° 각도로 변경할 수 있을 것이다.
- [0060] 상기 틸팅수단(40)은, 상기 베이스 바디(10)에 대해 상기 카시트 프레임(20)이 고정축(S)을 중심으로 전,후로 각도를 조절하도록 하는 것으로, 유아의 자세를 앉은 자세는 물론 일정각도로 눕힐 수 있는 구조를 제공하는 수단이다.
- [0061] 또한, 상기 틸팅수단(40)은, 하면이 원호면으로 이루어지고, 상면에 복수의 걸림홈(41a)이 형성된 슬라이드 레일(41)을 포함하는 것이다.
- [0062] 상기 동작수단(50)은 상기 방향변경수단(30) 및 틸팅수단(40)의 방향 및 각도를 변경하도록 동작시키는 것이다.
- [0063] 또한, 상기 동작수단(50)은, 상기 방향변경수단(30) 및 틸팅수단(40)의 방향 및 각도가 조절된 후 위치를 고정하도록 하는 압착부재(51)와, 상기 방향변경수단(30) 및 틸팅수단(40)의 방향 및 각도가 조절되도록 상기 압착부재(51)를 조작하는 조작부재(52)를 포함하는 것이다.
- [0064] 또한, 상기 압착부재(51)는, 환봉형태로 이루어지도록 하는 것이 바람직하며, 상기 결합볼트(32)의 결합슬롯(32a) 및 슬라이드 레일(41)의 걸림홈(41a)에 안착되도록 하는 것이 바람직하다.
- [0065] 또한, 상기 조작부재(52)는, 와이어로 이루어지도록 하여 상기 압착부재(51)를 상하로 이동가능하게 하며, 본 발명에서는 도시하지 않았지만 단부에는 손잡이가 설치되어 와이어의 동작을 원활히 하도록 하는 것이 바람직하다.
- [0066] 또한, 상기 조작부재(52)의 이동을 용이하게 하기 위해 로울러가 결합되는 로울러 블록(53)을 더 포함하도록 하는 것이 바람직하다.
- [0067] 그리고, 상기 압착부재(51)의 상부에는 탄성부재(54)가 결합되어 조작부재(52)에 의해 압착부재(51)가 상승된 후 외력이 제거되면 원위치로 복귀하도록 하는 것이다.
- [0068] 한편, 미설명 부호 60은 스프링 와서를 나타내고, 70은, 결합볼트에 고정되는 결합너트를 나타낸다.
- [0069] 이와 같이 구성된 본 발명의 위치변경이 가능한 유아용 카시트(100)는, 베이스 바디(10)에 형성된 아이소픽스 체결부(11)를 이용하여 차량의 아이소픽스에 고정하게 되며, 유아의 자세를 다양하게 변경할 수 있게 되는데, 일실시예로 방향변경수단(30)에 의해 고정축(S)을 중심으로 수평방향으로 자세를 변경시킬 수도 있고, 다른 실시예로 틸팅수단(40)에 의해 카시트 프레임(20)이 고정축(S)을 중심으로 전,후로 각도를 조절할 수 있으며, 또 다른 실시예로 상기 방향변경수단(30) 및 틸팅수단(40)을 동시에 적용시킬 수도 있을 것이다.
- [0070] 먼저, 상기 방향변경수단(30)에 의해 카시트 프레임(20)이 수평방향으로 회전되는 것을 설명하면, 결합볼트(32)의 머리부에 형성된 결합슬롯(32a)에 압착부재(51)가 결합된 위치에서 유아의 자세를 전방, 후방, 측방 또는 45° 등 360° 방향으로 변경시킬 수 있다.
- [0071] 즉, 조작부재(52)를 당기게 되면, 상기 조작부재(52)에 의해 압착부재(51)는 결합슬롯(32a)에서 이탈되어지게 되고, 상기 압착부재(51)가 결합슬롯(32a)에서 이탈되면 회전 블록(31)을 사용자가 회전시키게 되며, 이에 따라 회전 블록(31)과 연결된 카시트 프레임(20)이 회전되어 유아의 자세가 전방, 후방, 측방 또는 45° 등 360° 방향으로 변경시킬 수 있게 된다.
- [0072] 상기와 같이 사용자가 유아의 자세를 변경시키도록 회전 블록(31)의 위치를 결정한 상태에서 조작부재(52)에 가했던 외력을 제거하게 되면 탄성부재(54)에 의해 압착부재(51)가 원위치로 복귀하면서 회전 블록(31)이 회전되

지 않게 된다.

[0073] 다음, 상기 틸팅수단(40)에 의해 카시트 프레임(20)이 고정축(S)을 중심으로 전,후로 각도를 조절하는 것을 설명하면, 슬라이드 레일(41)의 걸림홈(41a)에 압착부재(51)가 결합된 상태에서 유아의 자세를 앉는 자세 또는 눕히는 자세로 변경할 수 있게 된다.

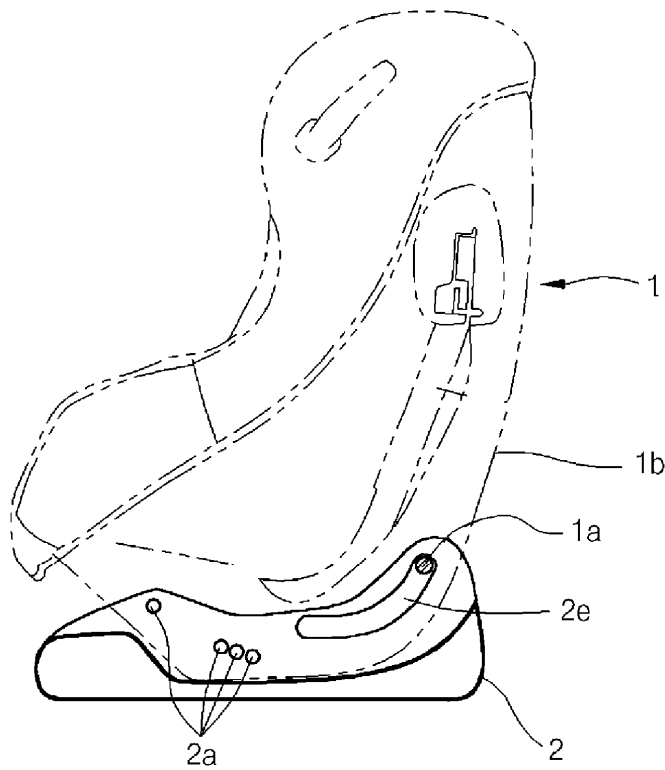
[0074] 즉, 상기 조작부재(52)를 당기게 되면, 이에 의해 압착부재(51)는 슬라이드 레일(41)의 걸림홈(41a)에서 이탈되고, 상기 압착부재(51)가 걸림홈(41a)에서 이탈되면 슬라이드 레일(41)은 사용자가 원하는 위치로 이동가능되며, 각도가 조절된 상태에서 조작부재(52)에 가했던 외력을 제거하게 되면 탄성부재(54)에 의해 압착부재(51)가 원위치로 복귀하면서 또 다른 걸림홈(41a)에 안착되어져 위치가 고정되는 것이다.

[0075] 그리고, 본 발명의 또 다른 실시예로 상기 방향변경수단(30) 및 틸팅수단(40)을 동시에 적용시킬 수도 있는 것은 앞에서 설명한 내용이 중복됨으로 생략한다.

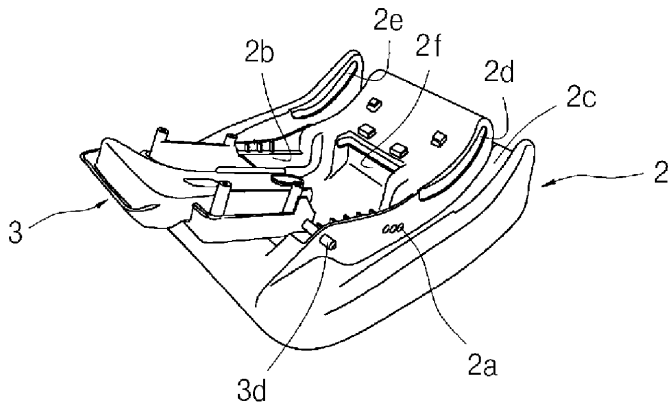
[0076] 본 발명은 첨부된 도면에 도시된 일 실시예를 참고로 설명한 것이나, 당해 기술 분야의 통상의 지식을 가진 자들에게는 다양한 변형 및 다른 실시예가 가능하다는 점이 이해될 것이다.

도면

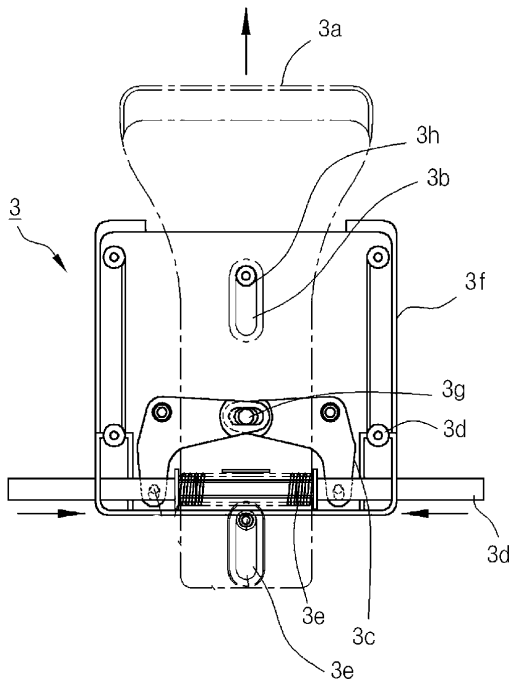
도면1



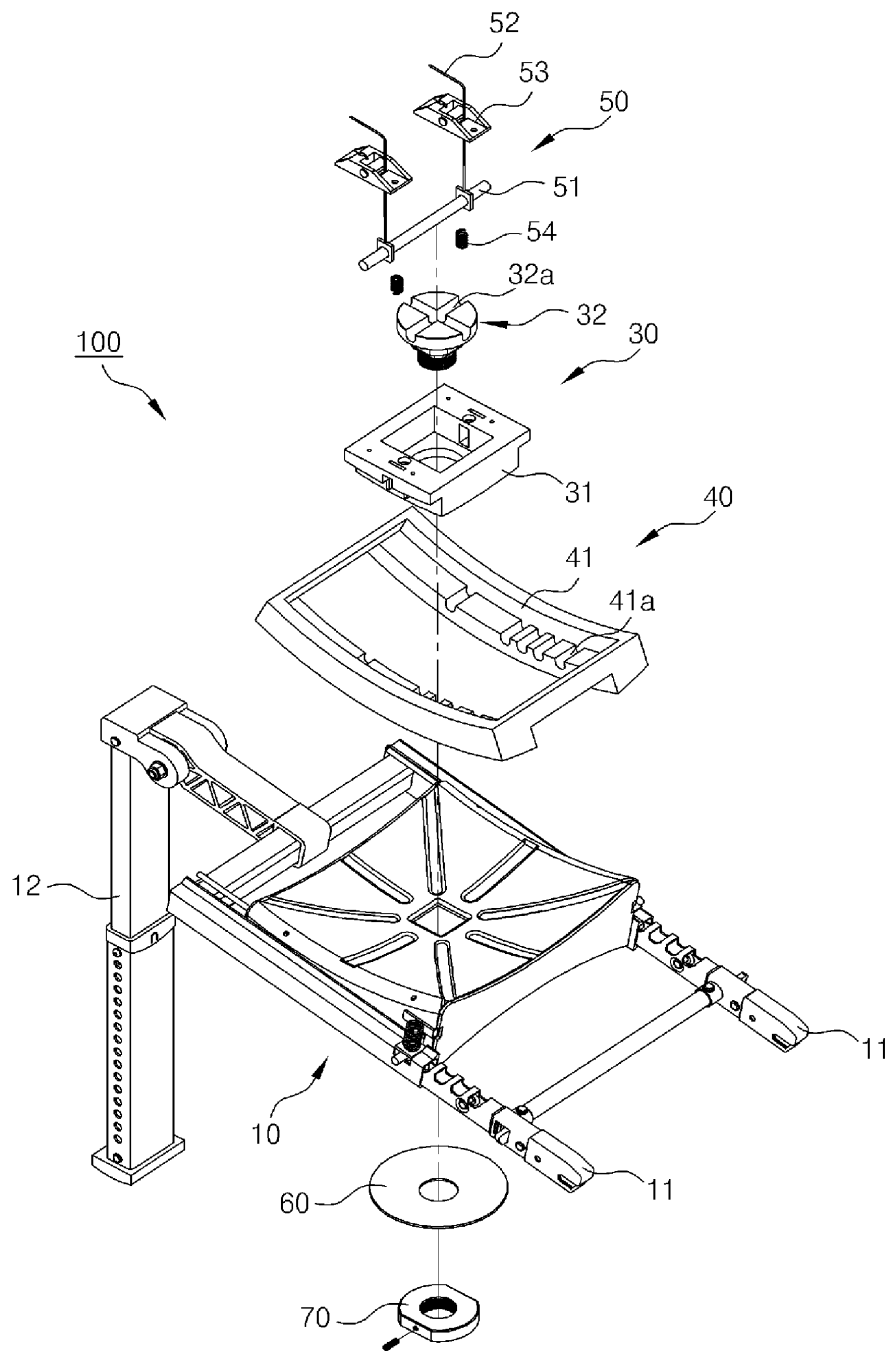
도면2



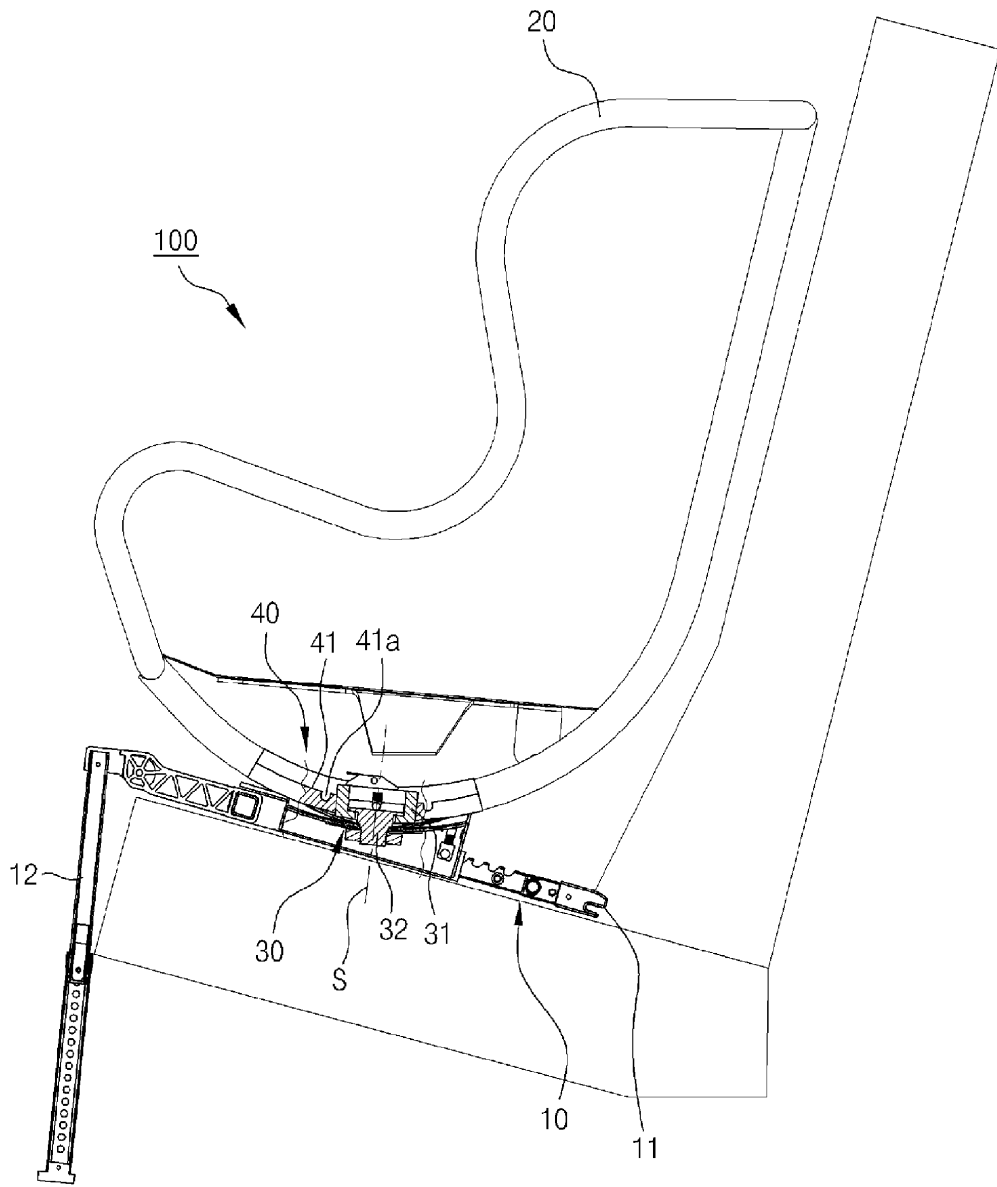
도면3



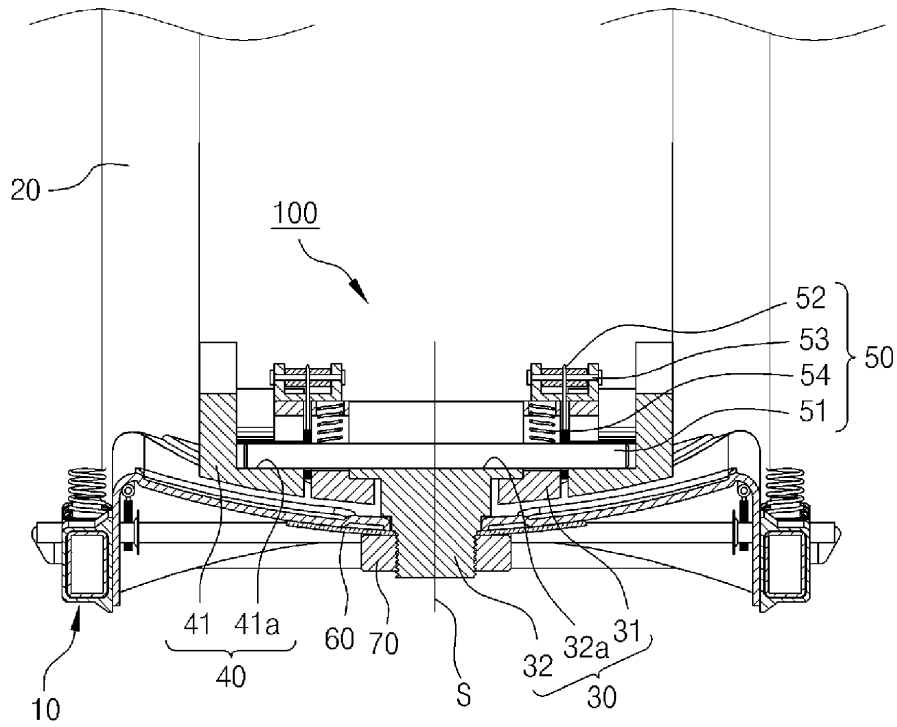
도면4



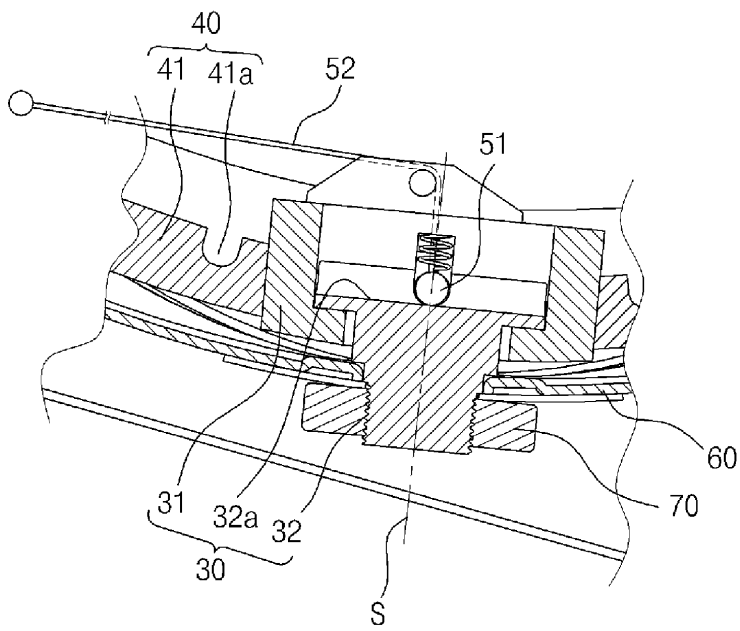
도면5



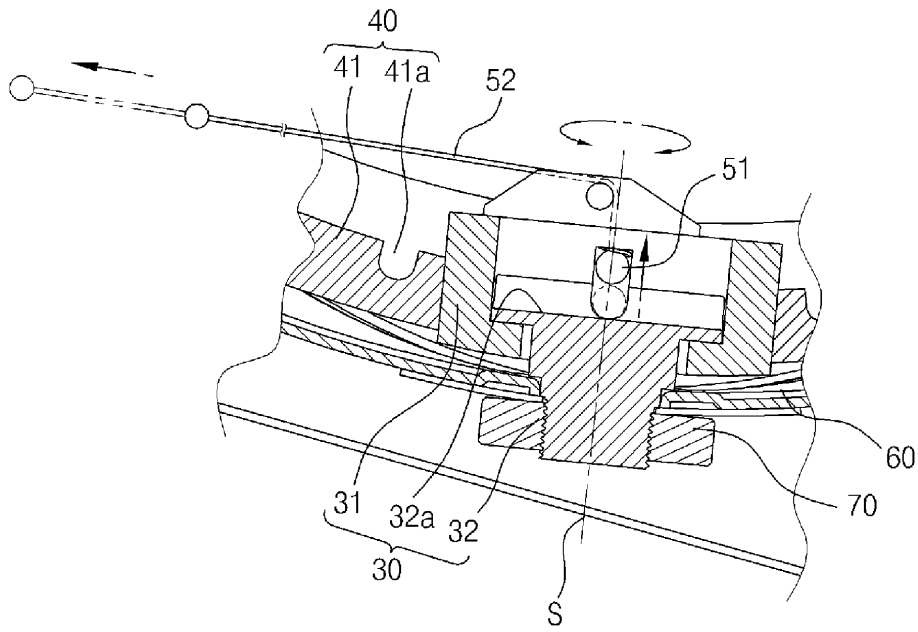
도면6



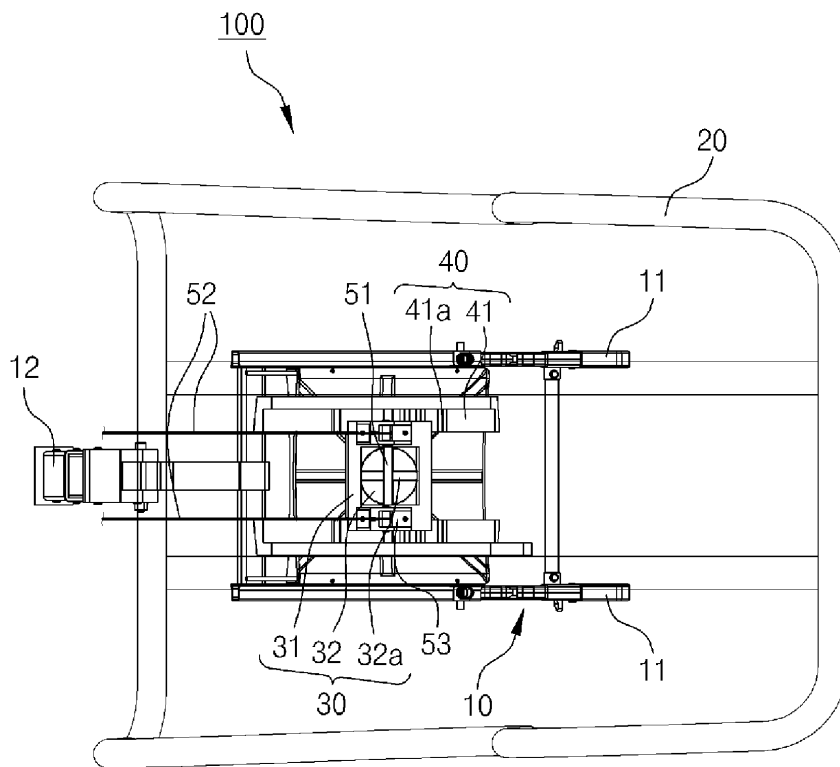
도면7



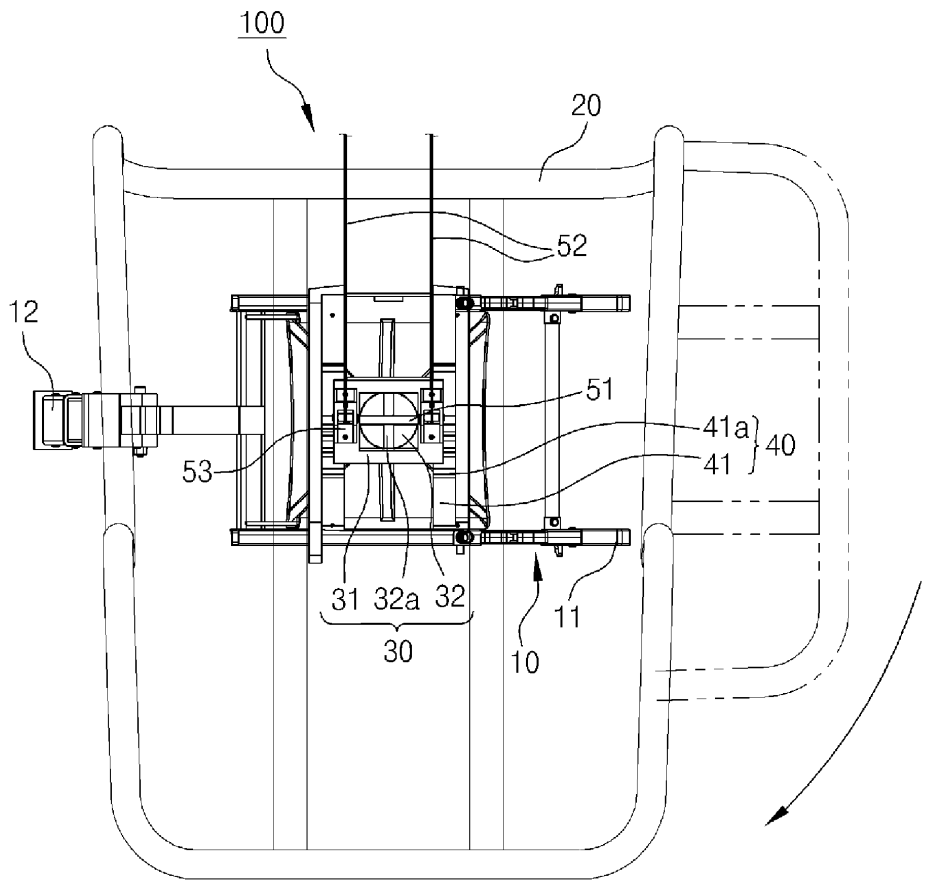
도면8



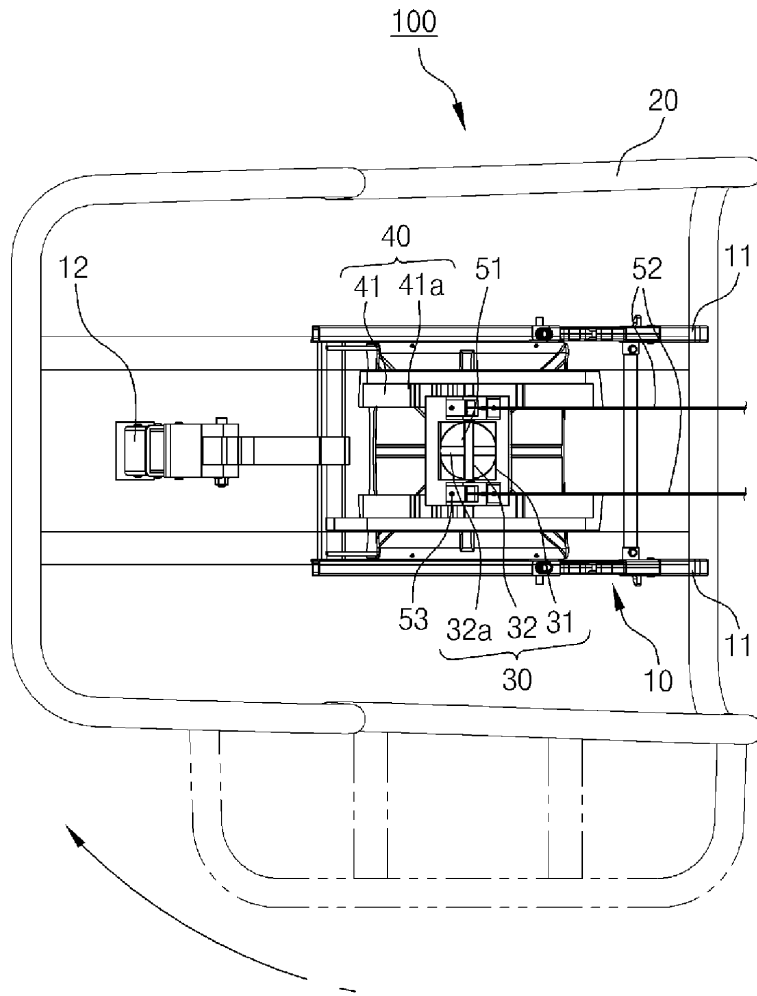
도면9



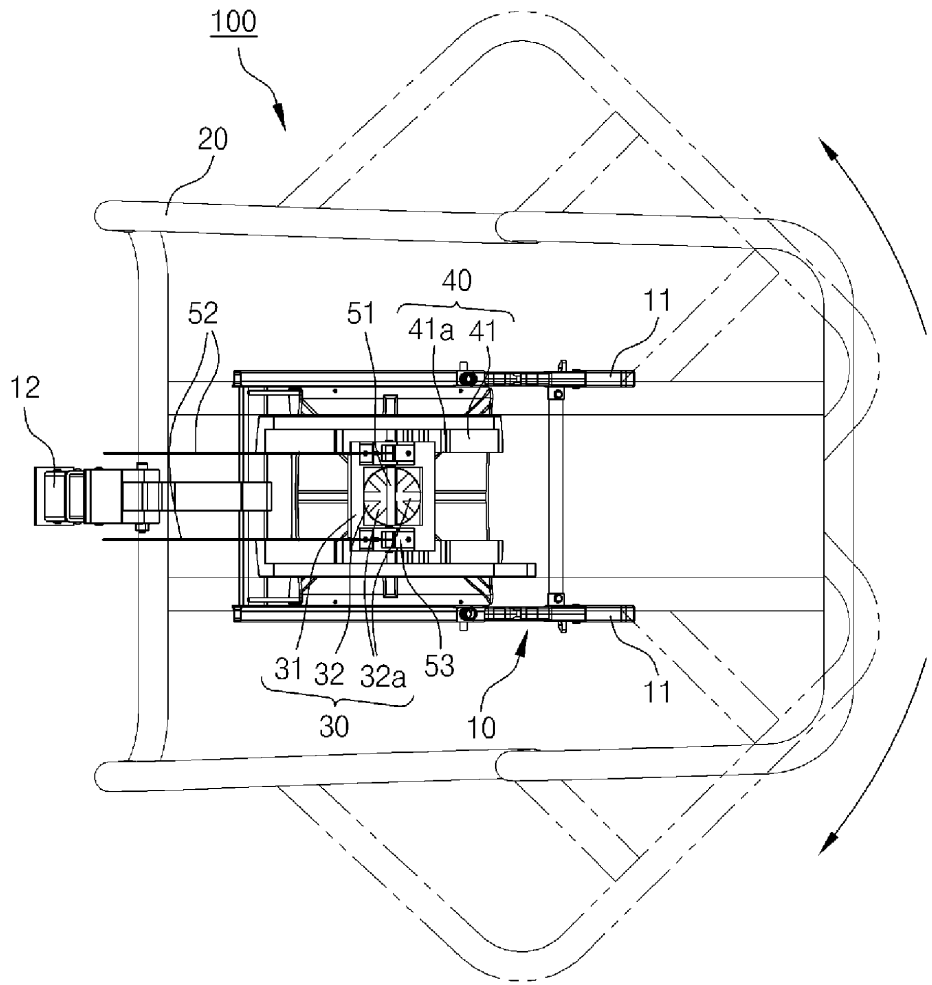
도면10



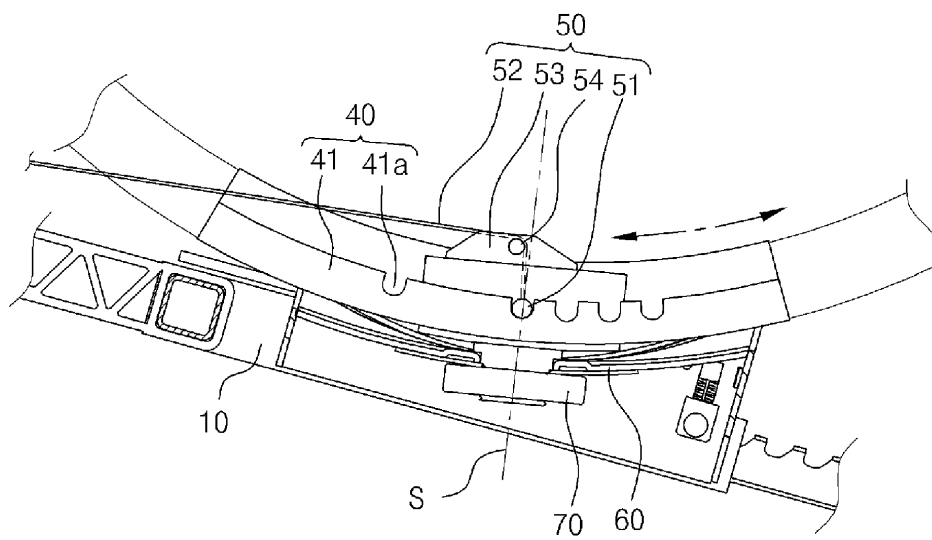
도면11



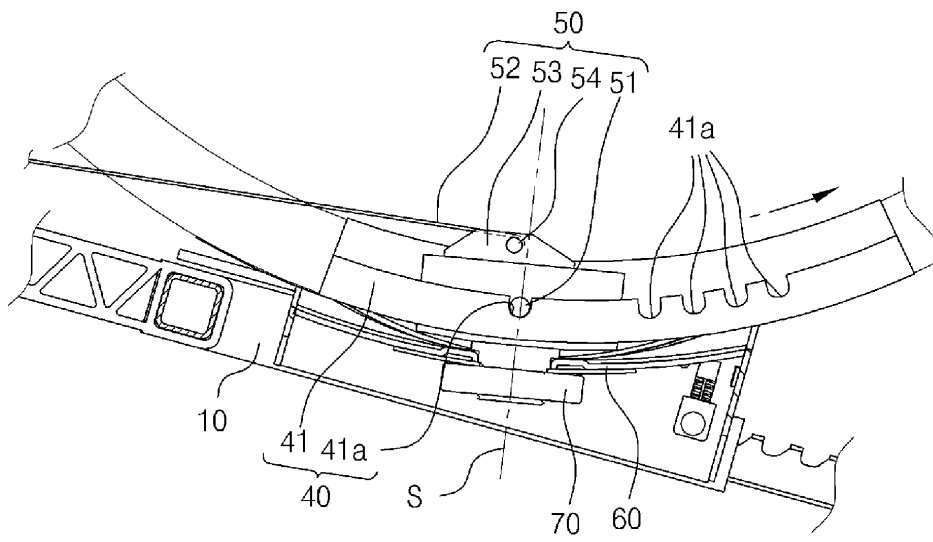
도면12



도면13



도면14



도면15

