



(12) 实用新型专利

(10) 授权公告号 CN 203055373 U

(45) 授权公告日 2013. 07. 10

(21) 申请号 201320065350. 7

(22) 申请日 2013. 01. 22

(73) 专利权人 青海华荧光电科技有限公司

地址 812100 青海省西宁市湟源县大华工业
园区

(72) 发明人 冯乐刚

(51) Int. Cl.

G09F 9/33 (2006. 01)

H05K 5/06 (2006. 01)

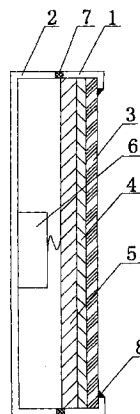
权利要求书1页 说明书2页 附图2页

(54) 实用新型名称

一种 LED 显示屏

(57) 摘要

本实用新型涉及一种 LED 显示屏,其包括前边框、后边框、钢化玻璃、液晶面板、LED 发光模块以及控制器;其中,所述前边框和后边框相配合,两者的连接处设有一防水密封圈;所述钢化玻璃安装于前边框上,其后方依次设有所述液晶面板、LED 发光模块以及控制器;于所述后边框的顶部设有一对安装脚。本实用新型的 LED 显示屏具有结构简单、防水性能好且安装方便等诸多优点,特别适合于户外使用。



1. 一种LED显示屏,其特征在于:包括前边框、后边框、钢化玻璃、液晶面板、LED发光模块以及控制器;其中,所述前边框和后边框相配合,两者的连接处设有一防水密封圈;所述钢化玻璃安装于前边框上,其后方依次设有所述液晶面板、LED发光模块以及控制器;于所述后边框的顶部设有一对安装脚。

2. 如权利要求1所述的一种LED显示屏,其特征在于:所述前边框为铝合金材质的前边框;所述后边框亦为铝合金材质的后边框。

3. 如权利要求2所述的一种LED显示屏,其特征在于:所述钢化玻璃前表面和前边框之间设有一圈硅胶圈。

一种 LED 显示屏

【技术领域】

[0001] 本实用新型涉及一种图像显示装置,具体涉及一种 LED 显示屏,属于显示器技术领域。

【背景技术】

[0002] LED 显示屏具有体积小,重量轻,能耗低等诸多优点,其已经代替了传统的 CRT 显示器。

[0003] 然而,目前绝大部分的 LED 显示屏的防水性能较差,无法在室外使用。同时,现有技术的 LED 显示屏通常需要额外配置安装架,进而来固定 LED 显示屏,这样使安装较为麻烦。

[0004] 因此,为解决上述技术问题,确有必要提供一种具有改良结构的 LED 显示屏,以克服现有技术中的所述缺陷。

【实用新型内容】

[0005] 为解决上述问题,本实用新型的目的在于提供一种结构简单、防水性能好且安装方便的 LED 显示屏。

[0006] 为实现上述目的,本实用新型采取的技术方案为:一种 LED 显示屏,其包括前边框、后边框、钢化玻璃、液晶面板、LED 发光模块以及控制器;其中,所述前边框和后边框相配合,两者的连接处设有一防水密封圈;所述钢化玻璃安装于前边框上,其后方依次设有所述液晶面板、LED 发光模块以及控制器;于所述后边框的顶部设有一对安装脚。

[0007] 本实用新型的 LED 显示屏进一步设置为:所述前边框为铝合金材质的前边框;所述后边框亦为铝合金材质的后边框。

[0008] 本实用新型的 LED 显示屏还设置为:所述钢化玻璃前表面和前边框之间设有一圈硅胶圈。

[0009] 与现有技术相比,本实用新型具有如下有益效果:本实用新型的 LED 显示屏具有结构简单、防水性能好且安装方便等诸多优点,特别适合于户外使用。

【附图说明】

[0010] 图 1 是本实用新型的 LED 显示屏的示意图。

[0011] 图 2 是本实用新型的 LED 显示屏的断面图。

【具体实施方式】

[0012] 请参阅说明书附图 1 和附图 2 所示,本实用新型为一种 LED 显示屏,其由前边框 1、后边框 2、钢化玻璃 3、液晶面板 4、LED 发光模块 5 以及控制器 6 等几部分组成。

[0013] 其中,所述前边框 1 和后边框 2 相配合,两者的连接处设有一防水密封圈 7,从而使该 LED 显示屏的密封防水性较好。进一步的,所述前边框和后边框均为铝合金材质,其质量

较轻,不易腐蚀。

[0014] 所述钢化玻璃 3 安装于前边框 1 上,其前表面和前边框 1 之间设有一圈硅胶圈 8,从而使钢化玻璃 3 和前边框 1 结合牢固,且不易渗水。所述前边框 1、后边框 2 和钢化玻璃 3 组成一密封腔。

[0015] 于所述钢化玻璃 3 的后方依次设有所述液晶面板 4、LED 发光模块 5 以及控制器 6。该液晶面板 4、LED 发光模块 5 和控制器 6 相互配合而输出图像。

[0016] 于所述后边框 2 的顶部设有一对安装脚 9,通过该对安装脚 9 可将 LED 显示屏直接安装,从而无需额外加装安装支架。

[0017] 以上的具体实施方式仅为本创作的较佳实施例,并不用以限制本创作,凡在本创作的精神及原则之内所做的任何修改、等同替换、改进等,均应包含在本创作的保护范围之内。

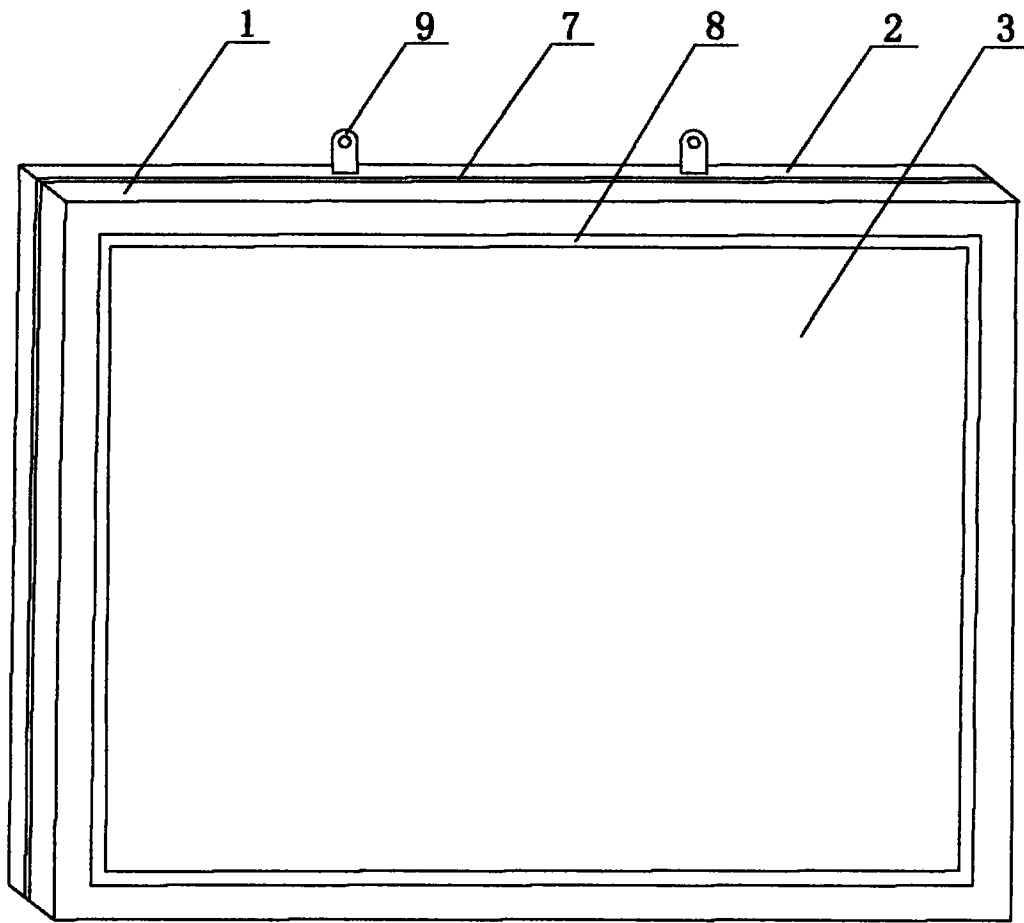


图 1

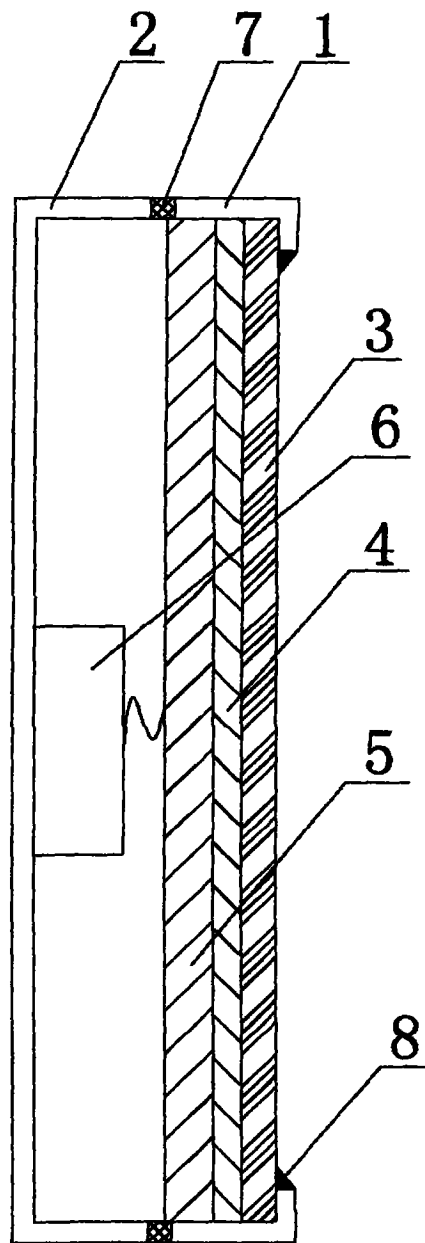


图 2