



## (12) 实用新型专利

(10) 授权公告号 CN 213783498 U

(45) 授权公告日 2021.07.23

(21) 申请号 202023138792.9

(22) 申请日 2020.12.22

(73) 专利权人 深圳中科精工科技有限公司

地址 518000 广东省深圳市龙华区观湖街道樟坑径社区五和大道308号B栋厂房501(侨安科技园)

(72) 发明人 黄辉 刘建辉 曹光辉 刘俊华

(74) 专利代理机构 深圳市中科创为专利代理有限公司 44384

代理人 彭西洋 谢亮

(51) Int.Cl.

H04N 17/00 (2006.01)

(ESM) 同样的发明创造已同日申请发明专利

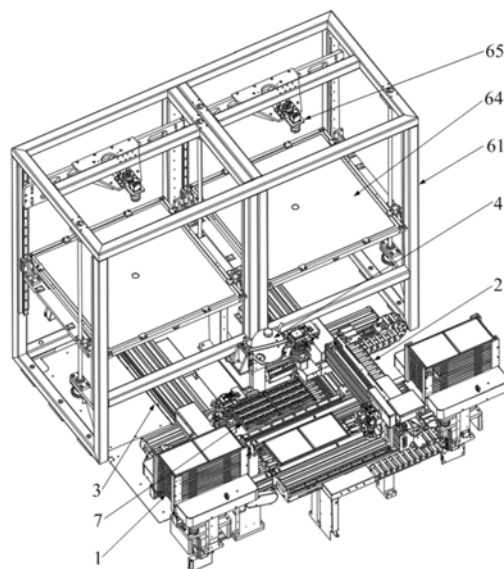
权利要求书2页 说明书7页 附图11页

### (54) 实用新型名称

一种全自动摄像头多功能测试设备

### (57) 摘要

本实用新型公开一种全自动摄像头多功能测试设备,包括上下料仓储装置、靠近上下料仓储装置布置的物料移载装置、布置于上下料仓储装置一侧的若干治具装置,以及靠近若干治具装置一端上方布置的LIV测试装置;每一治具装置的另一端上方还均布置一人眼安全测试装置,且每一治具装置的中部上方还设有一散斑测试装置。本实用新型设有一个共用的LIV测试装置、若干治具装置、若干散斑测试装置和若干人眼安全测试装置,可同时对多个产品进行多个功能的测试,测试效率高、测试精度高,且该设备还设有上下料仓储装置,可实现产品的自动化上下料,自动化程度高,进而可降低人工成本,提高经济效益。



1. 一种全自动摄像头多功能测试设备,其特征在于,包括上下料仓储装置、靠近上下料仓储装置布置的物料移栽装置、布置于上下料仓储装置一侧的若干治具装置,以及靠近若干治具装置一端上方布置的LIV测试装置;每一治具装置的另一端上方还均布置一人眼安全测试装置,且每一治具装置的中部上方还设有一散斑测试装置;所述物料移栽装置用于将上下料仓储装置上的待测产品移栽至治具装置上,治具装置用于将产品依次移栽至LIV测试装置、散斑测试装置及人眼安全测试装置的下方以完成测试;所述物料移栽装置还用于将测试完成后的产品移栽至上下料仓储装置上以完成下料。

2. 根据权利要求1所述的全自动摄像头多功能测试设备,其特征在于,所述上下料仓储装置包括两间隔布置的上下料机构、以及布置于两上下料机构之间的传送机构;其中一所述上下料机构用于将载有待测产品的料盘逐一传送至传送机构上,传送机构用于将料盘传送到物料移栽装置的下方以便其移栽待测产品;所述传送机构还用于将载有测试后产品的料盘传送到另一上下料机构上以完成下料。

3. 根据权利要求2所述的全自动摄像头多功能测试设备,其特征在于,所述上下料机构包括两平行间隔布置的料盘架、安装于料盘架上的第一传送带模组,以及用于驱动第一传送带模组运转的第一电机;所述两料盘架之间还设有第一顶升机构,且第一顶升机构还驱动连接一用于层叠放置料盘的顶升座;每一料盘架上还均安装一料盘分离模组,且两料盘分离模组相向对应布置;每一料盘分离模组包括安装于料盘架顶部的分离板、垂直第一传送带模组传送方向布置于分离板顶部的第一滑轨模组、活动布置于第一滑轨模组上的分离托板,以及与分离托板驱动连接的分离气缸。

4. 根据权利要求1所述的全自动摄像头多功能测试设备,其特征在于,所述物料移栽装置包括平行上下料仓储装置布置于其一侧的第一平移机构、垂直第一平移机构布置并与其驱动连接的第二平移机构、与第二平移机构驱动连接的第一滑动座,以及安装于第一滑动座上的视觉定位模组和若干吸嘴模组。

5. 根据权利要求1所述的全自动摄像头多功能测试设备,其特征在于,所述若干治具装置平行间隔布置于上下料仓储装置的一侧,每一治具装置包括垂直上下料仓储装置布置的第三平移机构、垂直第三平移机构布置并与其驱动连接的第四平移机构、与第四平移机构驱动连接的第二滑动座、以及安装于第二滑动座上的治具承载模组。

6. 根据权利要求5所述的全自动摄像头多功能测试设备,其特征在于,所述治具承载模组包括安装于第二滑动座上的旋转模组、布置于旋转模组上的旋转座、与旋转座固定连接的承载平台,以及安装于承载平台上的温控座和限位固定模组;所述温控座的顶部设有用于放置产品的第一限位槽,且温控座上还安装有用于与外部温控机构连通的温控接口;所述限位固定模组包括安装于承载平台一侧的第一伸缩气缸、与第一伸缩气缸驱动连接并活动布置于承载平台顶部的限位座、沿竖直方向安装于限位座上的第一升降气缸,以及与第一升降气缸驱动连接的并向第一限位槽上方延伸布置的限位压板。

7. 根据权利要求1所述的全自动摄像头多功能测试设备,其特征在于,所述LIV测试装置包括第一安装支架、布置于第一安装支架顶部的升降调节模组、与升降调节模组驱动连接的第一测试座,以及安装于第一测试座上的积分球。

8. 根据权利要求1所述的全自动摄像头多功能测试设备,其特征在于,所述散斑测试装置包括布置于治具装置上方的散斑测试架、安装于散斑测试架上的第一升降机构、与第一

升降机构驱动连接的第一升降板、安装于第一升降板上的成像图板、安装于散斑测试架上且位于成像图板上方的测试相机,以及对应测试相机布置于成像图板下方的增倍镜模组。

9. 根据权利要求1所述的全自动摄像头多功能测试设备,其特征在于,所述人眼安全测试装置包括第二安装支架、布置于第二安装支架顶部的旋转测试机构、与旋转测试机构驱动连接的第二测试座,以及安装于第二测试座上的光功率计。

10. 根据权利要求1所述的全自动摄像头多功能测试设备,其特征在于,所述全自动摄像头多功能测试设备还包括布置于上下料仓储装置一侧的NG放料平台。

## 一种全自动摄像头多功能测试设备

### 技术领域

[0001] 本实用新型涉及摄像头测试技术领域,尤其涉及一种全自动摄像头多功能测试设备。

### 背景技术

[0002] 随着超高分辨率传感器技术的突破和信号处理器处理速度的飞速提升,超高分辨率摄像机在各个领域中的应用日益普及。摄像头作为摄像机的重要组成部分,其生产质量直接影响摄像机的拍摄精度及使用体验度,因此,在摄像头生产完成后,要对其进行功能测试。而现有的对摄像头测试的设备大多功能比较单一,只能实现摄像头某种功能的测试,测试效率低,且需要人工移栽摄像头至各个测试设备内,人工成本高,经济效益低。

### 实用新型内容

[0003] 本实用新型的目的是提供一种全自动摄像头多功能测试设备,该设备设有LIV测试装置、若干治具装置、若干散斑测试装置和若干人眼安全测试装置,可同时对多个产品进行多个功能的测试,测试效率高、测试精度高,且该设备还设有上下料仓储装置,可实现产品的自动化上下料,自动化程度高,进而可降低人工成本,提高经济效益。

[0004] 为实现上述目的,采用以下技术方案:

[0005] 一种全自动摄像头多功能测试设备,包括上下料仓储装置、靠近上下料仓储装置布置的物料移栽装置、布置于上下料仓储装置一侧的若干治具装置,以及靠近若干治具装置一端上方布置的LIV测试装置;每一治具装置的另一端上方还均布置一人眼安全测试装置,且每一治具装置的中部上方还设有一散斑测试装置;所述物料移栽装置用于将上下料仓储装置上的待测产品移栽至治具装置上,治具装置用于将产品依次移栽至LIV测试装置、散斑测试装置及人眼安全测试装置的下方以完成测试;所述物料移栽装置还用于将测试完成后的产品移栽至上下料仓储装置上以完成下料。

[0006] 进一步地,所述上下料仓储装置包括两间隔布置的上下料机构、以及布置于两上下料机构之间的传送机构;其中一所述上下料机构用于将载有待测产品的料盘逐一传送至传送机构上,传送机构用于将料盘传送至物料移栽装置的下方以便其移栽待测产品;所述传送机构还用于将载有测试后产品的料盘传送至另一上下料机构上以完成下料。

[0007] 进一步地,所述上下料机构包括两平行间隔布置的料盘架、安装于料盘架上的第一传送带模组,以及用于驱动第一传送带模组运转的第一电机;所述两料盘架之间还设有第一顶升机构,且第一顶升机构还驱动连接一用于层叠放置料盘的顶升座;每一料盘架上还均安装一料盘分离模组,且两料盘分离模组相向对应布置;每一料盘分离模组包括安装于料盘架顶部的分离板、垂直第一传送带模组传送方向布置于分离板顶部的第一滑轨模组、活动布置于第一滑轨模组上的分离托板,以及与分离托板驱动连接的分离气缸。

[0008] 进一步地,所述物料移栽装置包括平行上下料仓储装置布置于其一侧的第一平移机构、垂直第一平移机构布置并与其驱动连接的第二平移机构、与第二平移机构驱动连接

的第一滑动座,以及安装于第一滑动座上的视觉定位模组和若干吸嘴模组。

[0009] 进一步地,所述若干治具装置平行间隔布置于上下料仓储装置的一侧,每一治具装置包括垂直上下料仓储装置布置的第三平移机构、垂直第三平移机构布置并与其驱动连接的第四平移机构、与第四平移机构驱动连接的第二滑动座、以及安装于第二滑动座上的治具承载模组。

[0010] 进一步地,所述治具承载模组包括安装于第二滑动座上的旋转模组、布置于旋转模组上的旋转座、与旋转座固定连接的承载平台,以及安装于承载平台上的温控座和限位固定模组;所述温控座的顶部设有用于放置产品的第一限位槽,且温控座上还安装有用于与外部温控机构连通的温控接口;所述限位固定模组包括安装于承载平台一侧的第一伸缩气缸、与第一伸缩气缸驱动连接并活动布置于承载平台顶部的限位座、沿竖直方向安装于限位座上的第一升降气缸,以及与第一升降气缸驱动连接的并向第一限位槽上方延伸布置的限位压板。

[0011] 进一步地,所述LIV测试装置包括第一安装支架、布置于第一安装支架顶部的升降调节模组、与升降调节模组驱动连接的第一测试座,以及安装于第一测试座上的积分球。

[0012] 进一步地,所述散斑测试装置包括布置于治具装置上方的散斑测试架、安装于散斑测试架上的第一升降机构、与第一升降机构驱动连接的第一升降板、安装于第一升降板上的成像图板、安装于散斑测试架上且位于成像图板上方的测试相机,以及对应测试相机布置于成像图板下方的增倍镜模组。

[0013] 进一步地,所述人眼安全测试装置包括第二安装支架、布置于第二安装支架顶部的旋转测试机构、与旋转测试机构驱动连接的第二测试座,以及安装于第二测试座上的光功率计。

[0014] 进一步地,所述全自动摄像头多功能测试设备还包括布置于上下料仓储装置一侧的NG放料平台。

[0015] 采用上述方案,本实用新型的有益效果是:

[0016] 1) 设有LIV测试装置、若干治具装置、若干散斑测试装置和若干人眼安全测试装置,可同时对多个产品进行多个功能的测试,测试效率高、测试精度高;

[0017] 2) 设有上下料仓储装置,可实现产品的自动化上下料,自动化程度高,进而可降低人工成本,提高经济效益;

[0018] 3) 温控座的温控接口可接入外部温控机构,使得温控座上的温度稳定可控,以便满足测试需求;

[0019] 4) 设有视觉定位模组,可对产品进行定位,便于物料移栽装置移栽产品,提高移栽效率;

[0020] 5) 承载平台上还设有限位固定模组,可对放置于第一限位槽内的产品进行限位固定,保证其放置的稳定性。

## 附图说明

[0021] 图1为本实用新型的立体图;

[0022] 图2为图1省却机架的立体图;

[0023] 图3为本实用新型的治具装置、LIV测试装置和人眼安全测试装置的立体图;

- [0024] 图4为本实用新型的上下料仓储装置的立体图；
- [0025] 图5为本实用新型的上下料机构的立体图；
- [0026] 图6为本实用新型的物料移栽装置的立体图；
- [0027] 图7为本实用新型的LIV测试装置的立体图；
- [0028] 图8为本实用新型的治具装置的立体图；
- [0029] 图9为本实用新型的治具承载模组的立体图；
- [0030] 图10为本实用新型的人眼安全测试装置的立体图；
- [0031] 图11为本实用新型的散斑测试装置的立体图；
- [0032] 其中,附图标识说明:
- |                     |             |
|---------------------|-------------|
| [0033] 1—上下料仓储装置；   | 2—物料移栽装置；   |
| [0034] 3—治具装置；      | 4—LIV测试装置；  |
| [0035] 5—人眼安全测试装置；  | 6—散斑测试装置；   |
| [0036] 7—NG放料平台；    | 8—机架；       |
| [0037] 11—上下料机构；    | 12—传送机构；    |
| [0038] 21—第一平移机构；   | 22—第二平移机构；  |
| [0039] 23—第一滑动座；    | 24—视觉定位模组；  |
| [0040] 25—吸嘴模组；     | 31—第三平移机构；  |
| [0041] 32—第四平移机构；   | 33—第二滑动座；   |
| [0042] 34—治具承载模组；   | 41—第一安装支架；  |
| [0043] 42—升降调节模组；   | 43—第一测试座；   |
| [0044] 44—积分球；      | 51—第二安装支架；  |
| [0045] 52—旋转测试机构；   | 53—第二测试座；   |
| [0046] 54—光功率计；     | 55—光功率原表；   |
| [0047] 61—散斑测试架；    | 62—第一升降机构；  |
| [0048] 63—第一升降板；    | 64—成像图板；    |
| [0049] 65—测试相机；     | 66—增倍镜模组；   |
| [0050] 67—散斑固定架；    | 111—料盘架；    |
| [0051] 112—第一传送带模组； | 113—第一顶升机构； |
| [0052] 114—顶升座；     | 115—分离板；    |
| [0053] 116—第一滑轨模组；  | 117—分离托板；   |
| [0054] 118—分离气缸；    | 341—旋转模组；   |
| [0055] 342—旋转座；     | 343—承载平台；   |
| [0056] 344—温控座；     | 345—温控接口；   |
| [0057] 346—第一伸缩气缸；  | 347—限位座；    |
| [0058] 348—第一升降气缸；  | 349—限位压板。   |

### 具体实施方式

- [0059] 以下结合附图和具体实施例,对本实用新型进行详细说明。
- [0060] 参照图1至11所示,本实用新型提供一种全自动摄像头多功能测试设备,包括上下

料仓储装置1、靠近上下料仓储装置1布置的物料移栽装置2、布置于上下料仓储装置1一侧的若干治具装置3,以及靠近若干治具装置3一端上方布置的LIV测试装置4;每一治具装置3的另一端上方还均布置一人眼安全测试装置5,且每一治具装置3的中部上方还设有一散斑测试装置6;所述物料移栽装置2用于将上下料仓储装置1上的待测产品移栽至治具装置3上,治具装置3用于将产品依次移栽至LIV测试装置4、散斑测试装置6及人眼安全测试装置5的下方以完成测试;所述物料移栽装置2还用于将测试完成后的产品移栽至上下料仓储装置1上以完成下料。

[0061] 其中,所述上下料仓储装置1包括两间隔布置的上下料机构11、以及布置于两上下料机构11之间的传送机构12;其中一所述上下料机构11用于将载有待测产品的料盘逐一传送至传送机构12上,传送机构12用于将料盘传送至物料移栽装置2的下方以便其移栽待测产品;所述传送机构12还用于将载有测试后产品的料盘传送至另一上下料机构11上以完成下料;所述上下料机构11包括两平行间隔布置的料盘架111、安装于料盘架111上的第一传送带模组112,以及用于驱动第一传送带模组112运转的第一电机;所述两料盘架111之间还设有第一顶升机构113,且第一顶升机构113还驱动连接一用于层叠放置料盘的顶升座114;每一料盘架111上还均安装一料盘分离模组,且两料盘分离模组相向对应布置;每一料盘分离模组包括安装于料盘架111顶部的分离板115、垂直第一传送带模组112传送方向布置于分离板115顶部的第一滑轨模组116、活动布置于第一滑轨模组116上的分离托板117,以及与分离托板117驱动连接的分离气缸118;所述物料移栽装置2包括平行上下料仓储装置1布置于其一侧的第一平移机构21、垂直第一平移机构21布置并与其驱动连接的第二平移机构22、与第二平移机构22驱动连接的第一滑动座23,以及安装于第一滑动座23上的视觉定位模组24和若干吸嘴模组25。

[0062] 所述若干治具装置3平行间隔布置于上下料仓储装置1的一侧,每一治具装置3包括垂直上下料仓储装置1布置的第三平移机构31、垂直第三平移机构31布置并与其驱动连接的第四平移机构32、与第四平移机构32驱动连接的第二滑动座33、以及安装于第二滑动座33上的治具承载模组34;所述治具承载模组34包括安装于第二滑动座33上的旋转模组341、布置于旋转模组341上的旋转座342、与旋转座342固定连接的承载平台343,以及安装于承载平台343上的温控座344和限位固定模组;所述温控座344的顶部设有用于放置产品的第一限位槽,且温控座344上还安装有用于与外部温控机构连通的温控接口345;所述限位固定模组包括安装于承载平台343一侧的第一伸缩气缸346、与第一伸缩气缸346驱动连接并活动布置于承载平台343顶部的限位座347、沿竖直方向安装于限位座347上的第一升降气缸348,以及与第一升降气缸348驱动连接的并向第一限位槽上方延伸布置的限位压板349;所述LIV测试装置4包括第一安装支架41、布置于第一安装支架41顶部的升降调节模组42、与升降调节模组42驱动连接的第一测试座43,以及安装于第一测试座43上的积分球44。

[0063] 所述散斑测试装置6包括布置于治具装置3上方的散斑测试架61、安装于散斑测试架61上的第一升降机构62、与第一升降机构62驱动连接的第一升降板63、安装于第一升降板63上的成像图板64、安装于散斑测试架61上且位于成像图板64上方的测试相机65,以及对测试相机65布置于成像图板64下方的增倍镜模组66;所述人眼安全测试装置5包括第二安装支架51、布置于第二安装支架51顶部的旋转测试机构52、与旋转测试机构52驱动连接的第二测试座53,以及安装于第二测试座53上的光功率计54;所述全自动摄像头多功能

测试设备还包括布置于上下料仓储装置1一侧的NG放料平台7。

[0064] 本实用新型工作原理：

[0065] 继续参照图1至11所示，该设备还包括机架8，机架8的正面还设有柜门以及操作台，操作台上还安装有键盘及鼠标；机架8的顶部还开设有第一凹槽，第一凹槽内还安装有三色指示灯，且三色指示灯与第一凹槽的内壁旋转连接，在不使用三色指示灯时，可将其收纳于第一凹槽内，此外，机架8的底部还设有脚轮脚杯；本实施例中，治具装置3的数量设置为两个，两个治具装置3平行间隔布置于上下料仓储装置1的一侧（物料移栽装置2位于上下料仓储装置1另一侧），LIV测试装置4和NG放料平台7均布置于两治具装置3之间。

[0066] 上下料仓储装置1：如图4至5所示，上下料仓储装置1包括传送机构12和两个上下料机构11，其中一上下料机构11用于上料，另一上下料机构11用于下料；上下料机构11的第一顶升机构113包括第一安装座、安装于第一安装座上的第一驱动电机和若干升降导杆，以及与第一驱动电机驱动连接的第一丝杆模组；顶升座114布置于若干升降导杆上并与第一丝杆模组驱动连接，第一驱动电机可经第一丝杆模组驱动顶升座114升降；传送机构12布置于两上下料机构11之间，传送机构12包括传送架、安装于传送架上的第二传送带模组，以及用于驱动第二传送带模组运转的第二驱动电机；工作时，可首先将装有待测产品（摄像头）的若干料盘层叠放置于用于上料的上下料机构11的顶升座114上，随后，该上下料机构11的第一顶升机构113驱动顶升座114下降，使得顶升座114上位于倒数第二层的料盘与料盘分离模组的分离托板117齐平；随后，分离气缸118驱动分离托板117插入顶升座114上处于倒数第二层料盘的下方，以将该层以上料盘托起；随后，第一顶升机构113继续驱动顶升座114下降，此时，位于最底层的料盘会掉落至第一传送带模组112上，第一电机驱动第一传送带模组112将该料盘传送至传送机构12上，重复以上步骤，即可将顶升座114上的料盘逐一传送至传送机构12上，简单高效。

[0067] 传送机构12可将载有产品的料盘传送至物料移栽装置2的下方，以便其移栽产品；而当产品完成测试后，物料移栽装置2可将测试完成后的产品移栽至传送机构12上的料盘（之前用于上料的料盘）上，待该料盘装满后，传送机构12可将其传送至用于下料的上下料机构11上以完成下料，具体地，用于下料的上下料机构11的第一顶升机构113驱动顶升座114上升，使得此时顶升座114上的处于最底层的料盘与料盘分离模组齐平；随后，分离气缸118驱动分离托板117移动至最底层料盘的下方，并将其托起；随后，第一顶升机构113驱动顶升座114下降，传送机构12将料盘传送至该上下料机构11的第一传送带模组112上；随后，第一顶升机构113驱动顶升座114上升，将料盘从第一传送带模组112上托起，最后，分离气缸118驱动分离托板117复位，此时位于分离托板117上的料盘落至顶升座114上，进而完成下料。

[0068] 物料移栽装置2：如图6所示，物料移栽装置2的第一平移机构21布置于上下料仓储装置1的一侧，第二平移机构22布置于上下料仓储装置1的上方，第一平移机构21及第二平移机构22均可采用直线电机模组，在此不作限制；本实施例中，吸嘴模组25的数量设置为两个（可提高产品移栽效率），每一吸嘴模组25包括布置于第一滑动座23上的第二滑轨模组和第二丝杆模组、布置于第二滑轨模组并与第二丝杆模组驱动连接的吸嘴座、安装于吸嘴座上的吸嘴本体，以及用于驱动第二丝杆模组带动吸嘴座升降的第三驱动电机；视觉定位模组24包括安装于第一滑动座23上的视觉相机，可对产品进行定位，便于吸嘴本体移栽产品，

此外,在两治具装置3之间还设有底部相机,可对吸嘴本体移栽的产品进行定位,便于吸嘴本体将产品移栽至治具装置3上的治具承载模组34上。

[0069] 治具装置3:如图8至9所示,治具装置3设置为两个,可同时承载两个产品进行测试,测试效率高;治具装置3的第三平移机构31和第四平移机构32也可均采用直线电机模组,在此不作限制;治具承载模组34的旋转模组341包括旋转电机,以及与旋转电机驱动连接的旋转台,旋转座342布置于旋转台上,旋转电机可经旋转台驱动旋转座342旋转,以便于测试;旋转座342包括旋转底板、布置于旋转底板上的微调螺杆、安装于微调螺杆上的微调旋钮,以及布置于微调螺杆顶部的旋转顶板;承载平台343布置于旋转顶板上,可通过微调旋钮微调承载平台343的高度,以提高测试精度;承载平台343上放置有温控座344,温控座344的温控接口345可接入外部温控机构(如水冷箱或热水箱),使得温控座344上的温度可控(一般在 $-20^{\circ}\text{C}\sim 80^{\circ}\text{C}$ 之间),以便满足测试需求;物料移栽装置2可将待测产品移栽至温控座344顶部的第一限位槽内,随后,第一伸缩气缸346和第一升降气缸348相互配合,可驱动限位压板349将待测产品限位固定,保证其放置的稳定性,以便测试。

[0070] LIV测试装置4:LIV测试装置4布置于两治具装置3之间,其升降调节模组42包括活动安装于第一安装支架41上的第一滑动板,以及与第一滑动板驱动连接的微分调节螺杆;第一测试座43安装于第一滑动板上,可通过微分调节螺杆微调第一测试座43的高度;在治具装置3的限位固定模组将产品限位固定后,治具装置3的第三平移机构31及第四平移机构32相互配合,可驱动产品移栽至积分球44的下方,进而可完成对产品的LIV模块测试,包括光谱分析、电信号检测、总光功率测量以及脉冲电源测试。

[0071] 散斑测试装置6:在产品经LIV测试装置4测试后,治具装置3随即将产品移栽至散斑测试装置6的增倍镜模组66下方;如图11所示,散斑测试装置6还包括布置于两治具装置3之间的散斑固定架67,散斑固定架67的顶部还设有两延伸架,每一延伸架的一端分别向一治具装置3的上方延伸布置,且该端还开设有第一安装孔,增倍镜模组66经第一安装孔安装于延伸架上;散斑测试装置6的第一升降机构62包括安装于散斑测试架61上的第三滑轨模组、与第一升降板63驱动连接的升降螺杆,以及与升降螺杆连接的手轮;第一升降板63布置于第三滑轨模组上,可通过手轮旋转升降螺杆进而驱动第一升降板63升降,以调整成像图板64的高度,满足不同的测试需求,及提高测试精度;测试相机65位于成像图板64的上方,且与增倍镜模组66处于同一竖线上,通过其相互配合,可对产品的散斑光轴夹角、均匀度等进行测试。

[0072] 人眼安全测试装置5:如图10所示,人眼安全测试装置5的数量设置为两个,每一治具装置3的一端均设置一个人眼安全测试装置5;人眼安全测试装置5的旋转测试机构52包括沿水平方向布置于第二安装架顶部的旋转电机,可驱动第二测试座53带动光功率计54做旋转运动,以配合治具承载模组34的旋转模组341驱动旋转座342带动产品旋转,进而对产品每一个点的光功率进行测试,测试方便、测试范围广,测试精度高,此外,第二安装支架51上还安装有光功率原表55,可调整光功率计54的参数,适应不同的测试需求。

[0073] 本实用新型的工作流程为:

[0074] 1) 其中一上下料机构11将载有待测产品的料盘传送至传送机构12上;

[0075] 2) 物料移栽装置2将料盘内的待测产品移栽至第一限位槽内;

[0076] 3) 限位固定模组将产品限位固定,第三平移机构31及第四平移机构32相互配合将

产品依次移栽至LIV测试装置4、散斑测试装置6和人眼安全测试装置5的下方完成测试；

[0077] 4) 物料移栽装置2将测试不合格的产品移栽至NG放料平台7,将测试合格的产品移栽至传送机构12上的料盘内；

[0078] 5) 传送机构12将载有测试后产品的料盘传送至另一上下料机构11完成下料。

[0079] 以上仅为本实用新型的较佳实施例而已,并不用于限制本实用新型,凡在本实用新型的精神和原则之内所作的任何修改、等同替换和改进等,均应包含在本实用新型的保护范围之内。

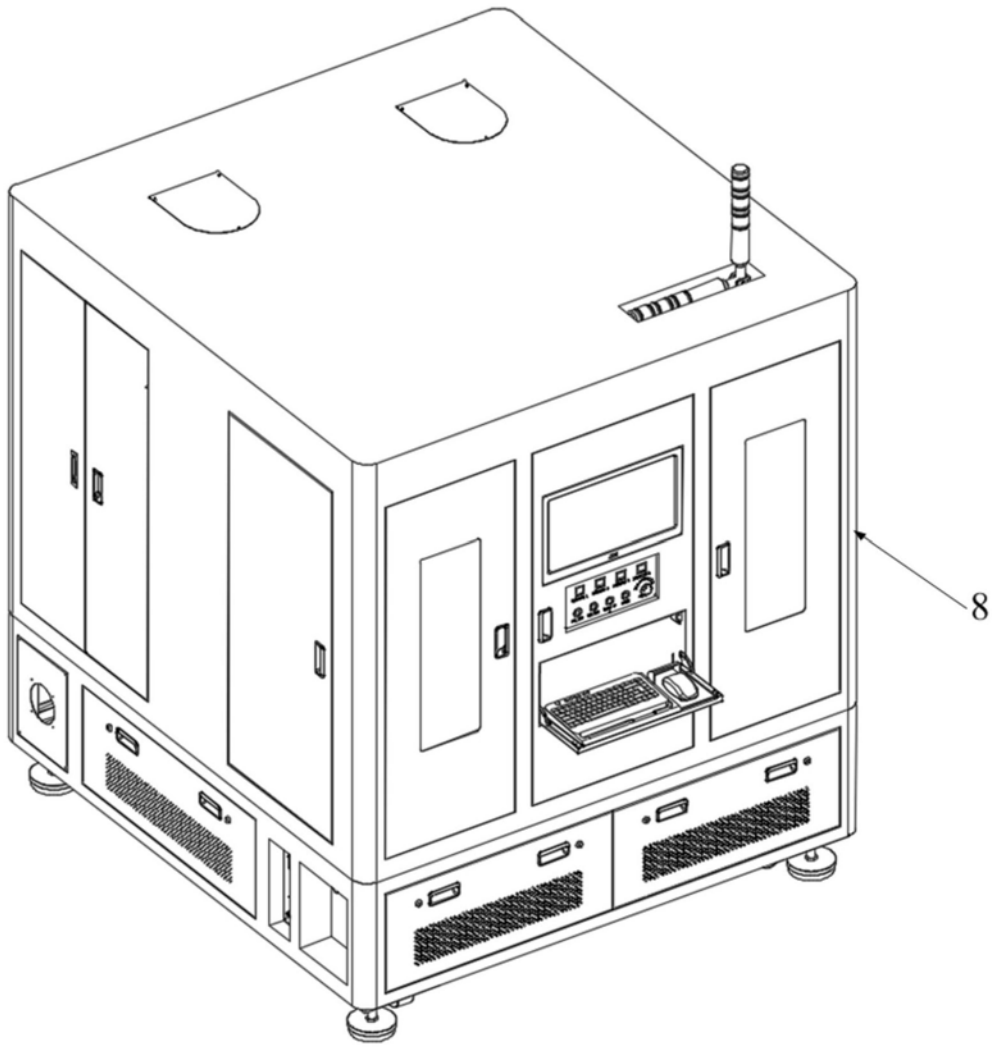


图1

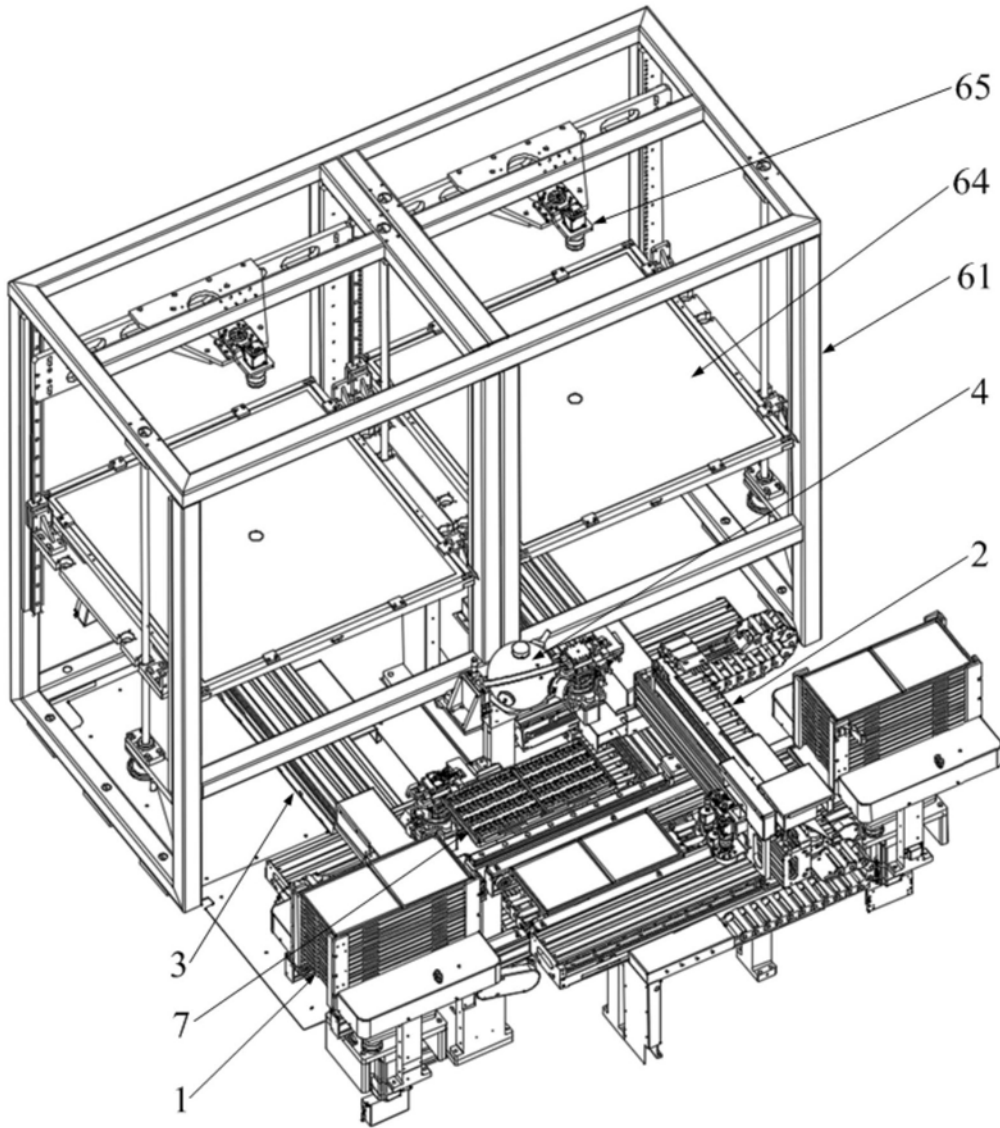


图2

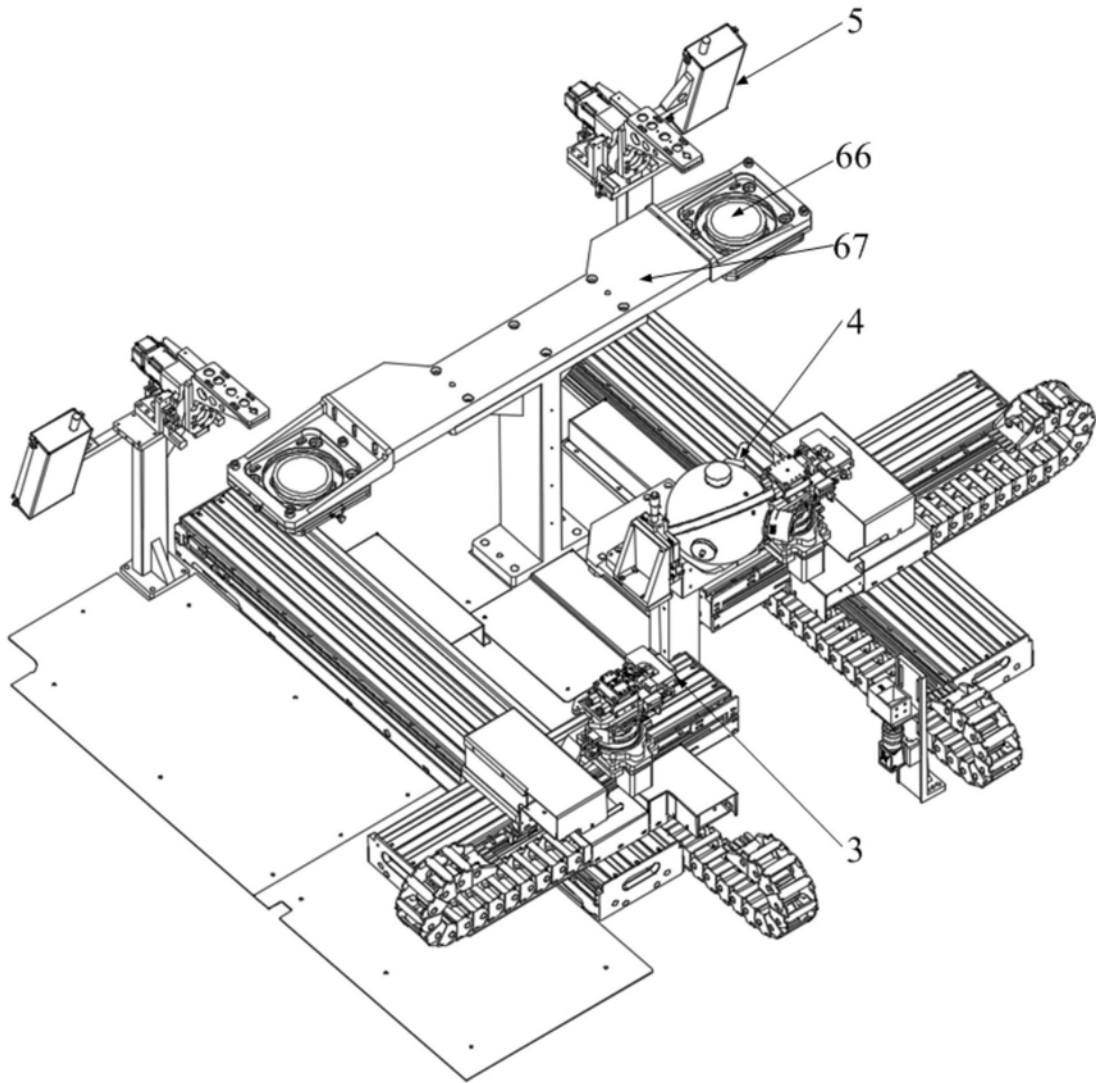


图3

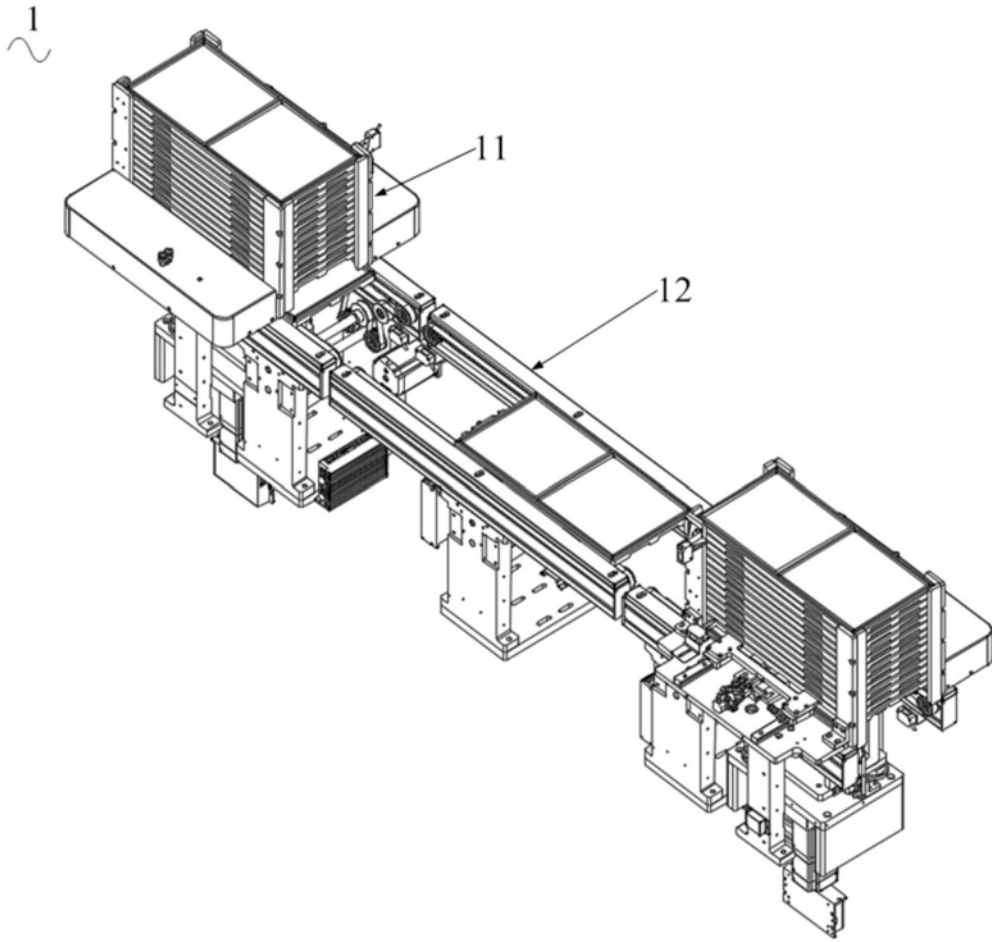


图4

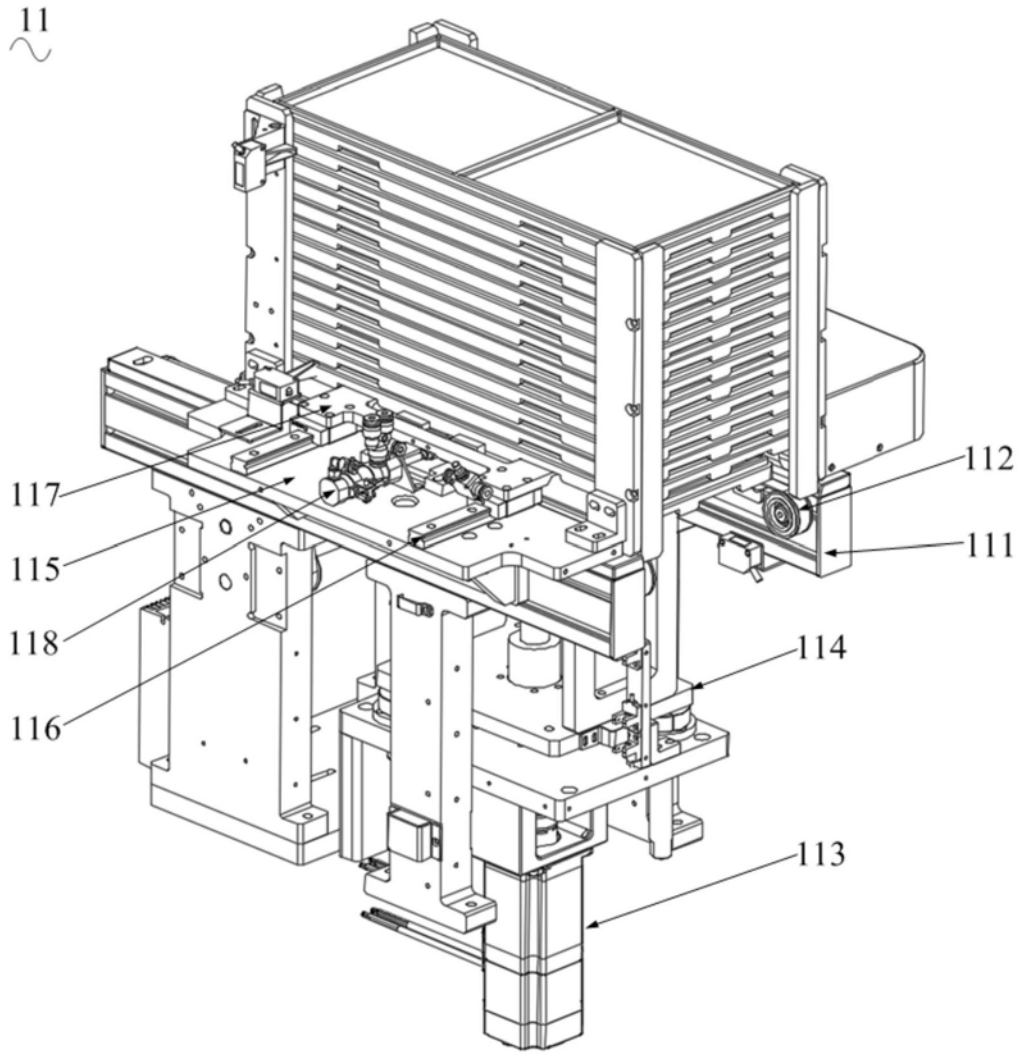


图5

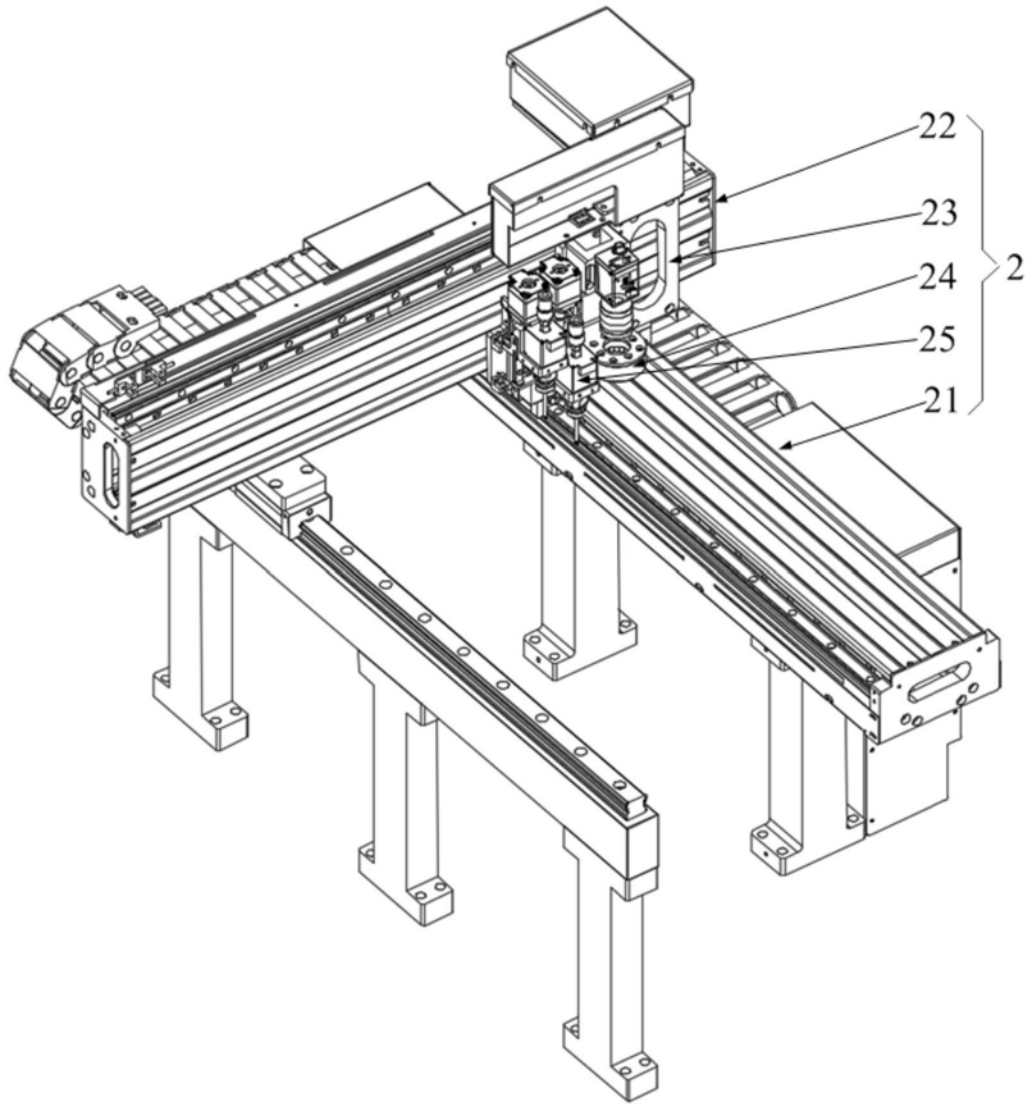


图6

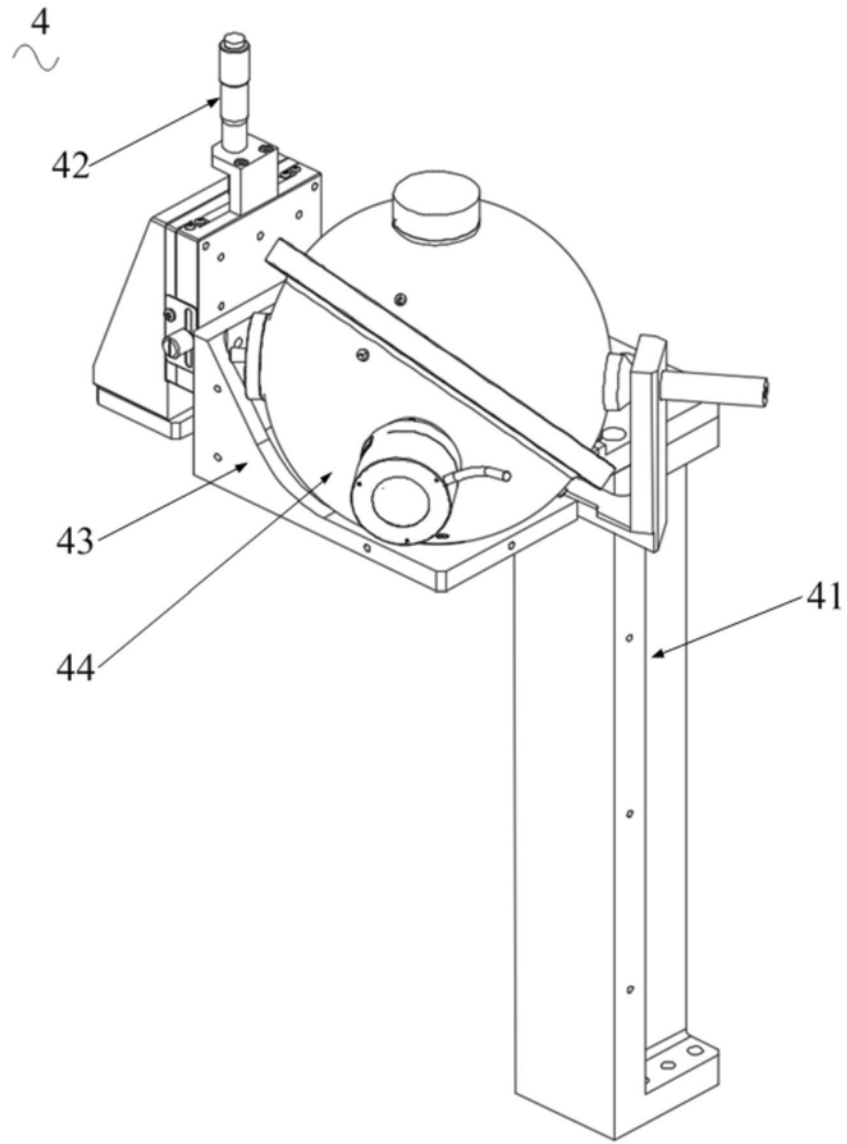


图7

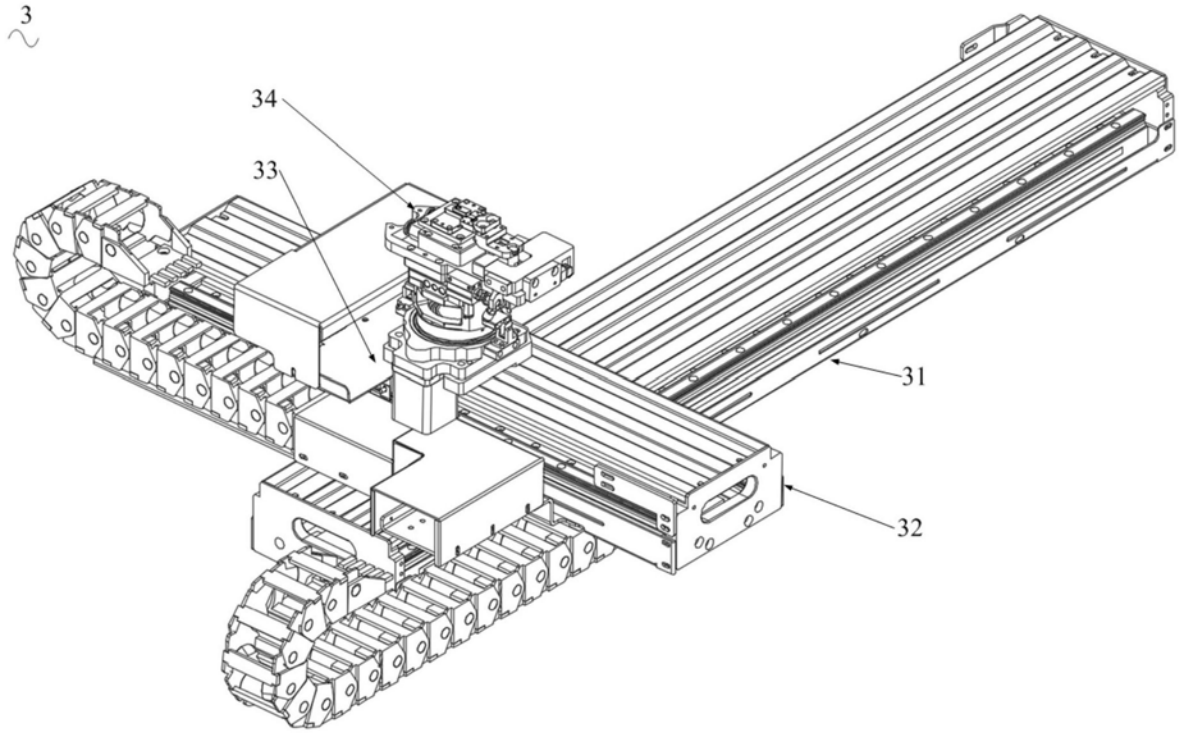


图8

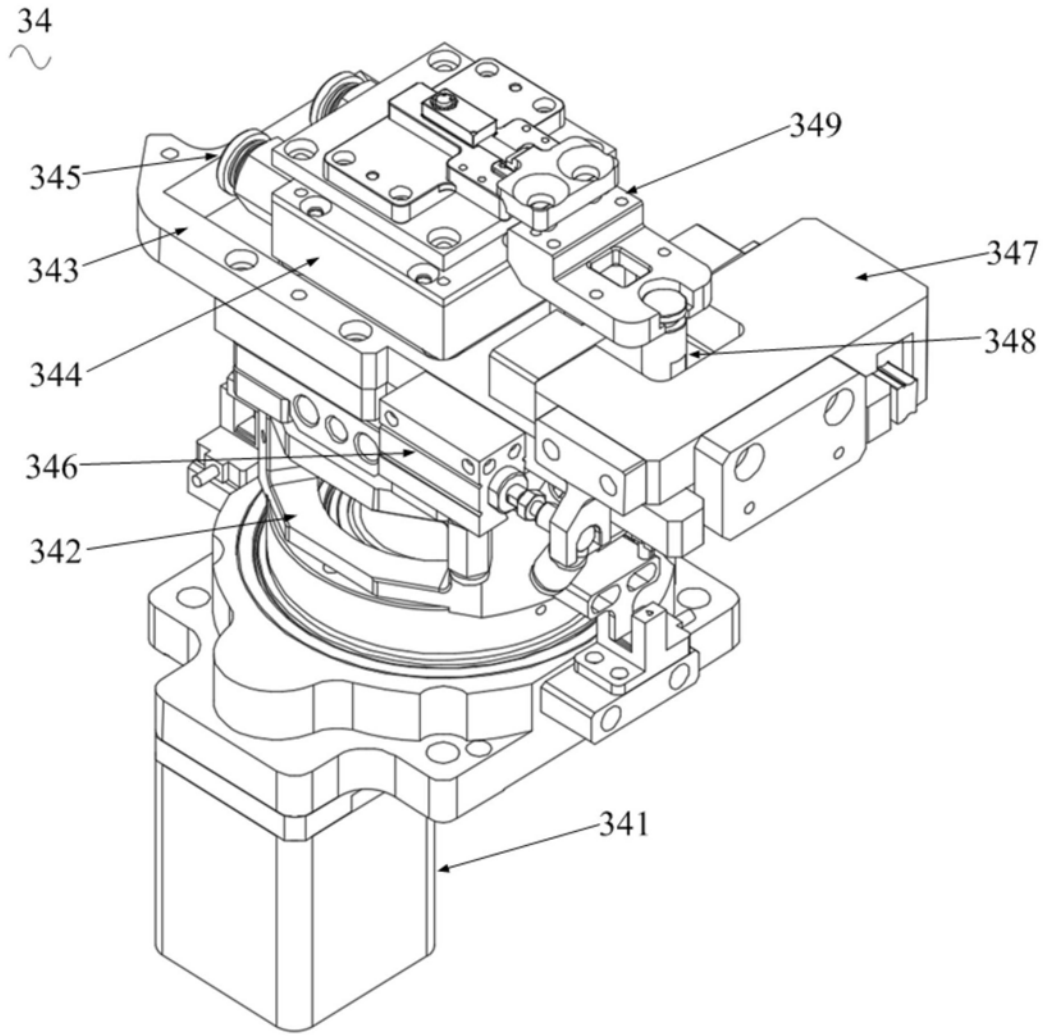


图9

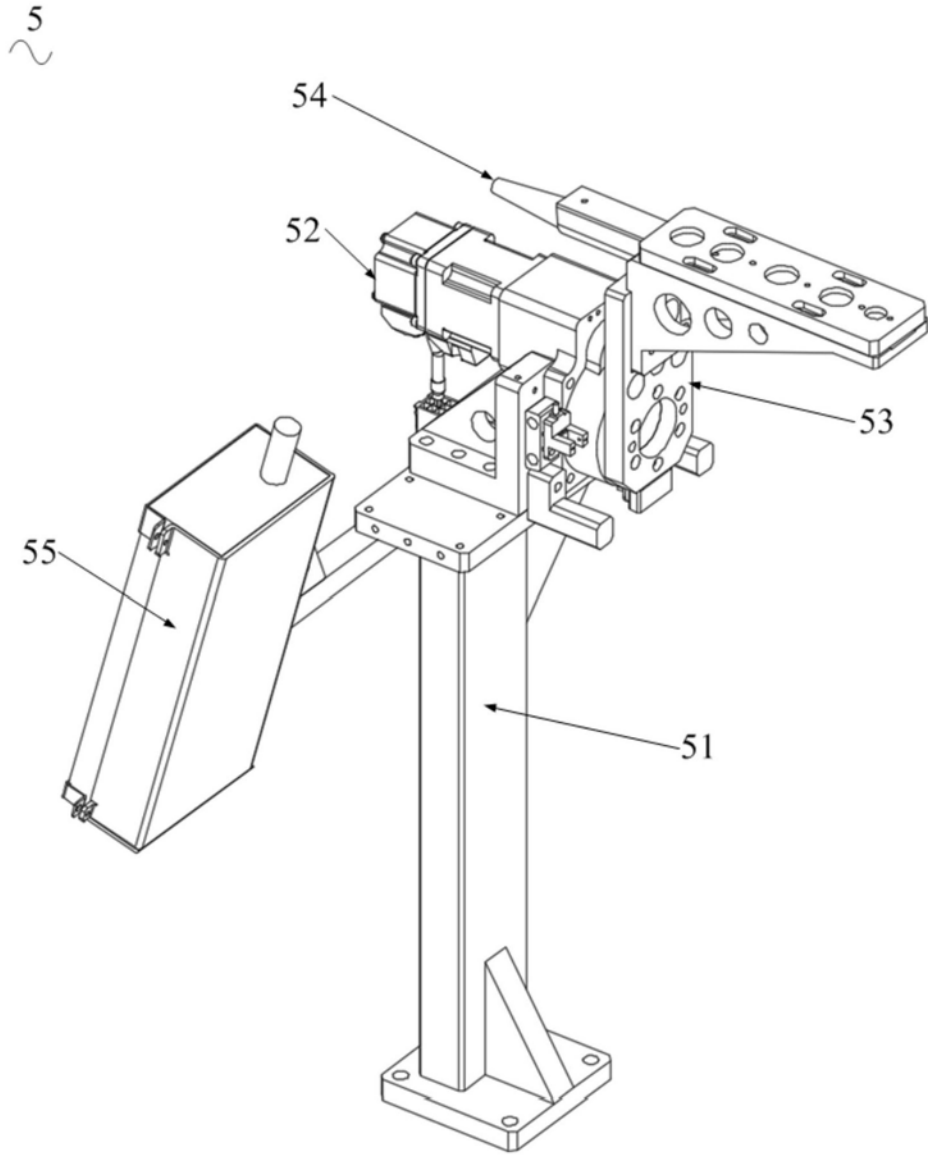


图10

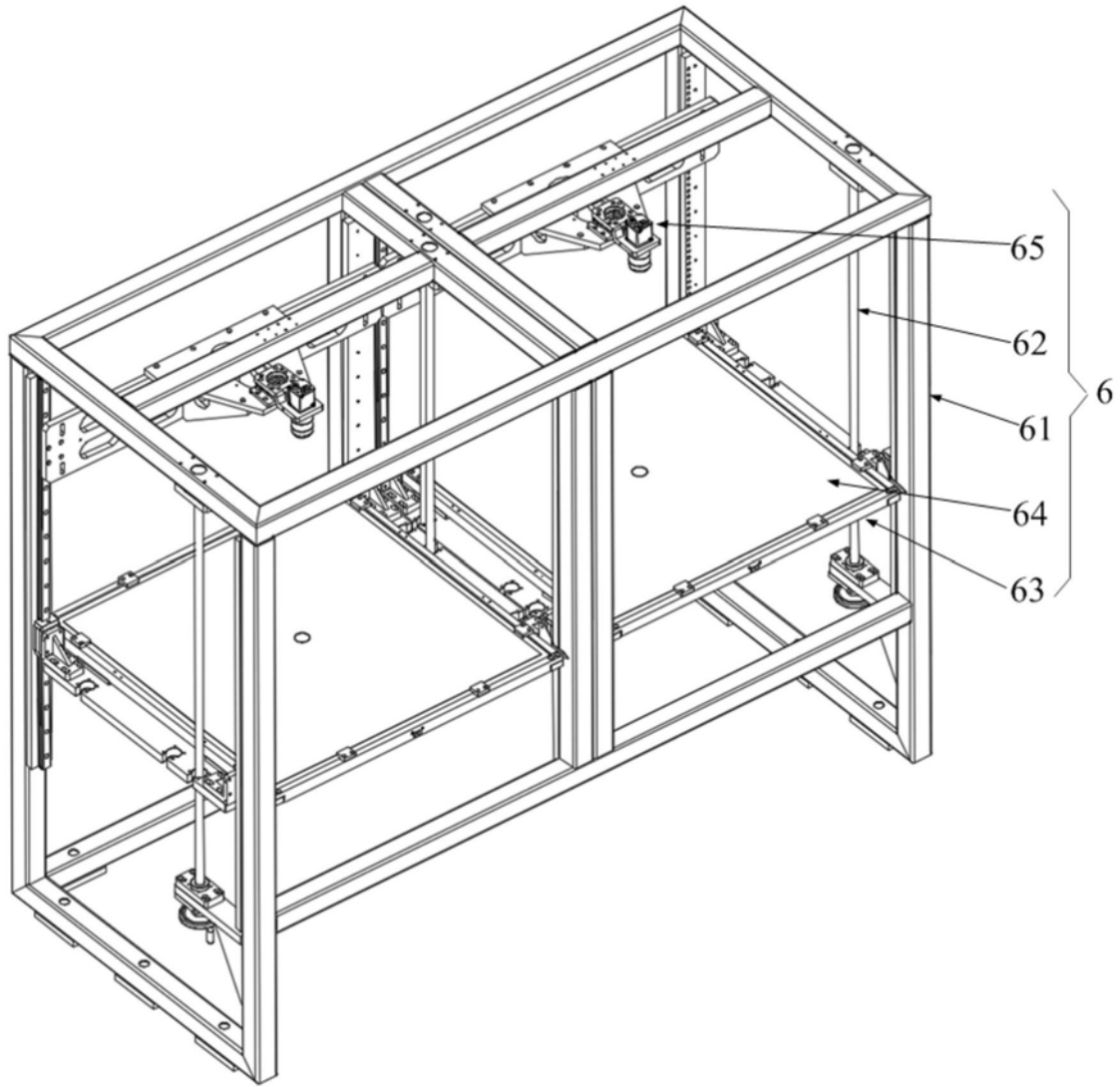


图11