



(19)中華民國智慧財產局

(12)設計說明書公告本

(11)證書號數：TW D208980 S

(45)公告日：中華民國 109 (2020) 年 12 月 21 日

(21)申請案號：109300923

(22)申請日：中華民國 109 (2020) 年 02 月 26 日

(51)LOC.(11)Cl.：09-01

(30)優先權：2019/09/10 日本 2019-020205

(71)申請人：日商科研製藥股份有限公司(日本) KAKEN PHARMACEUTICAL CO., LTD. (JP)
日本

(72)設計人：黑澤智広 KUROSAWA, TOMOHIRO (JP)；小川幸弘 OGAWA, YUKIHIRO (JP)；
長尾達郎 NAGAO, TATSURO (JP)；伊関弘 ISEKI, HIROSHI (JP)；木下惠介
KINOSHITA, KEISUKE (JP)

(74)代理人：林志剛

(56)參考文獻：

JP D1579765

US D619473

US D741994

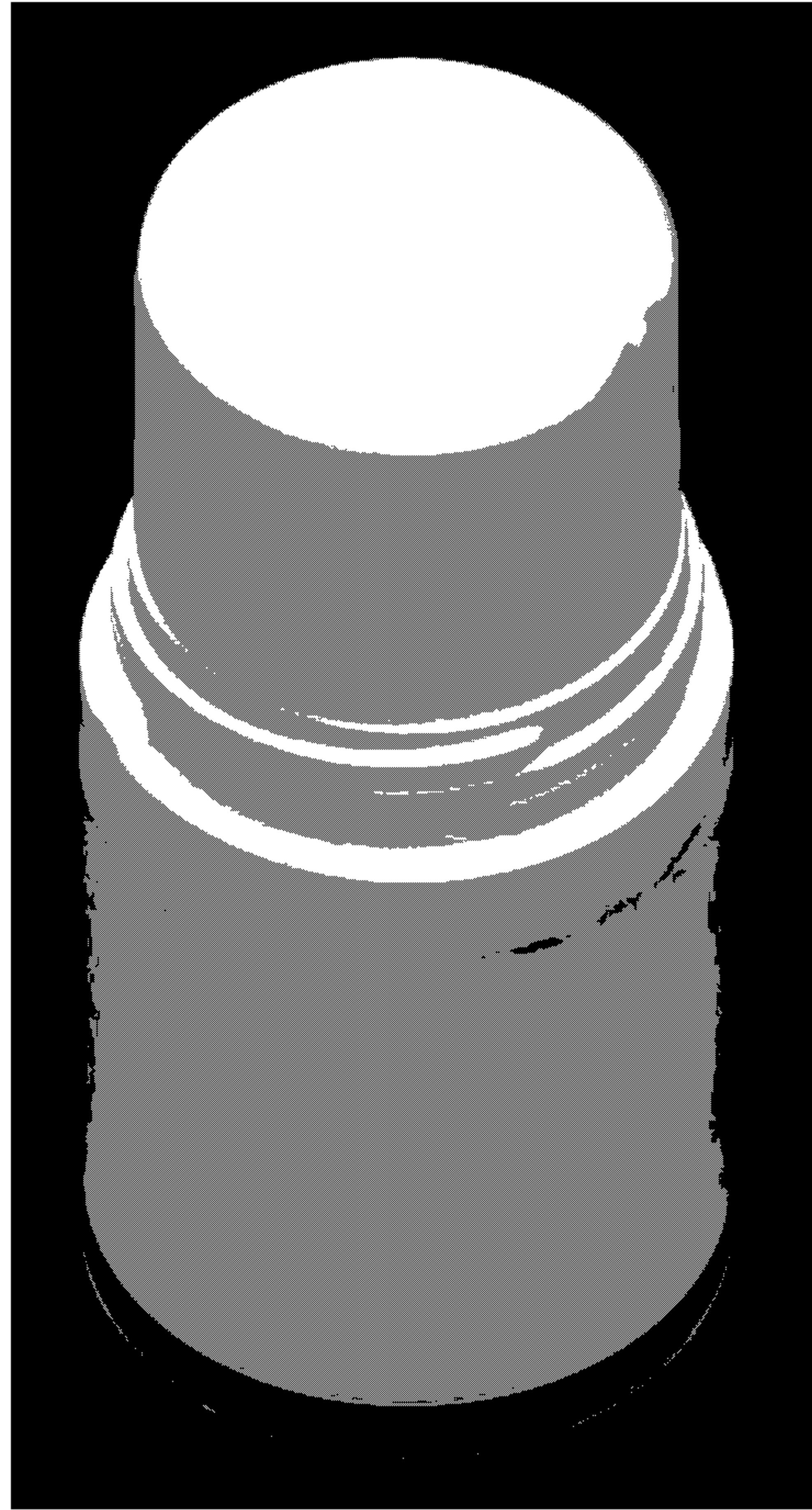
審查人員：謝孟峰

圖式數：12 共 8 頁

(54)名稱

液體藥品用容器

代表圖：



【立體圖】



D208980

【設計說明書】

【中文設計名稱】液體藥品用容器

【英文設計名稱】CONTAINER FOR LIQUID PHARMACEUTICAL

PRODUCT

【物品用途】

【0001】本設計的物品是液體藥品用容器，是用於液體藥物產品，例如：醫療產品或化妝品的容器。使用時，使液體容納構件往復旋轉使容納在瓶子中的產品從設置在液體容納構件頂面上的排出孔以預定的量排出。然後，將容納產品之液體容納構件的頂面壓在人體表面上，以將產品施加到人體表面，液體容納構件的頂面充當施加表面。液體容納構件與設置在其頭部的外周表面上的閉鎖肋接合，使得液體容納構件和頭部可以一體方式旋轉。頭部包括沿外周而設之兩個傾斜的引導槽，且位在基座上的接合突起部以接合的方式在引導槽中被引導。因此，當液體容納構件旋轉時，其沿著傾斜的引導槽被引導，使得液體容納構件和頭部相對於基座略微向上移動而產生負壓，導致產品藉由抽吸管從內被吸出而進入由底部和頭部界定的計量空間。當液體容納構件隨後沿相反方向旋轉時，液體容納構件和噴頭返回其原始位置，而在計量空間中產生正壓，導致在基座中已計量的產品藉由液體容

納構件中的排出孔被排出。

【設計說明】

【0002】 後視圖與前視圖相同，後視圖省略。

【0003】 右側視圖與左側視圖相同，右側視圖省略。

【0004】 瓶子是透明的，因此從外部可以看到位於瓶子內的抽
吸管。

【0005】 液體容納構件也是透明的，從外部可以視覺辨認液體
容納構件內之頭部的外表面的形狀。

【設計圖式】
(指定代表圖)



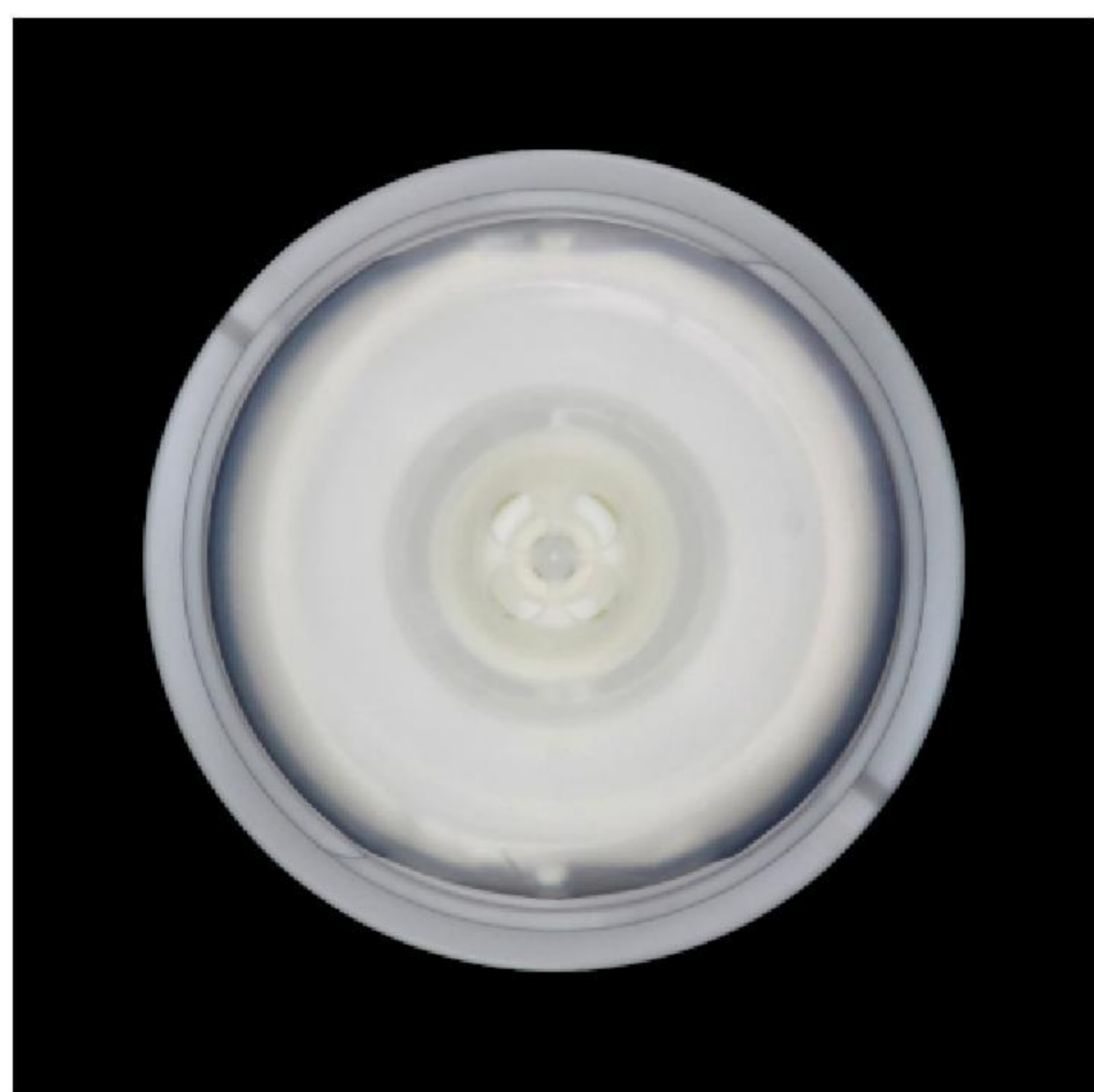
【立體圖】



【前視圖】



【左側視圖】



【俯視圖】



【仰視圖】



【使用狀態之立體圖】



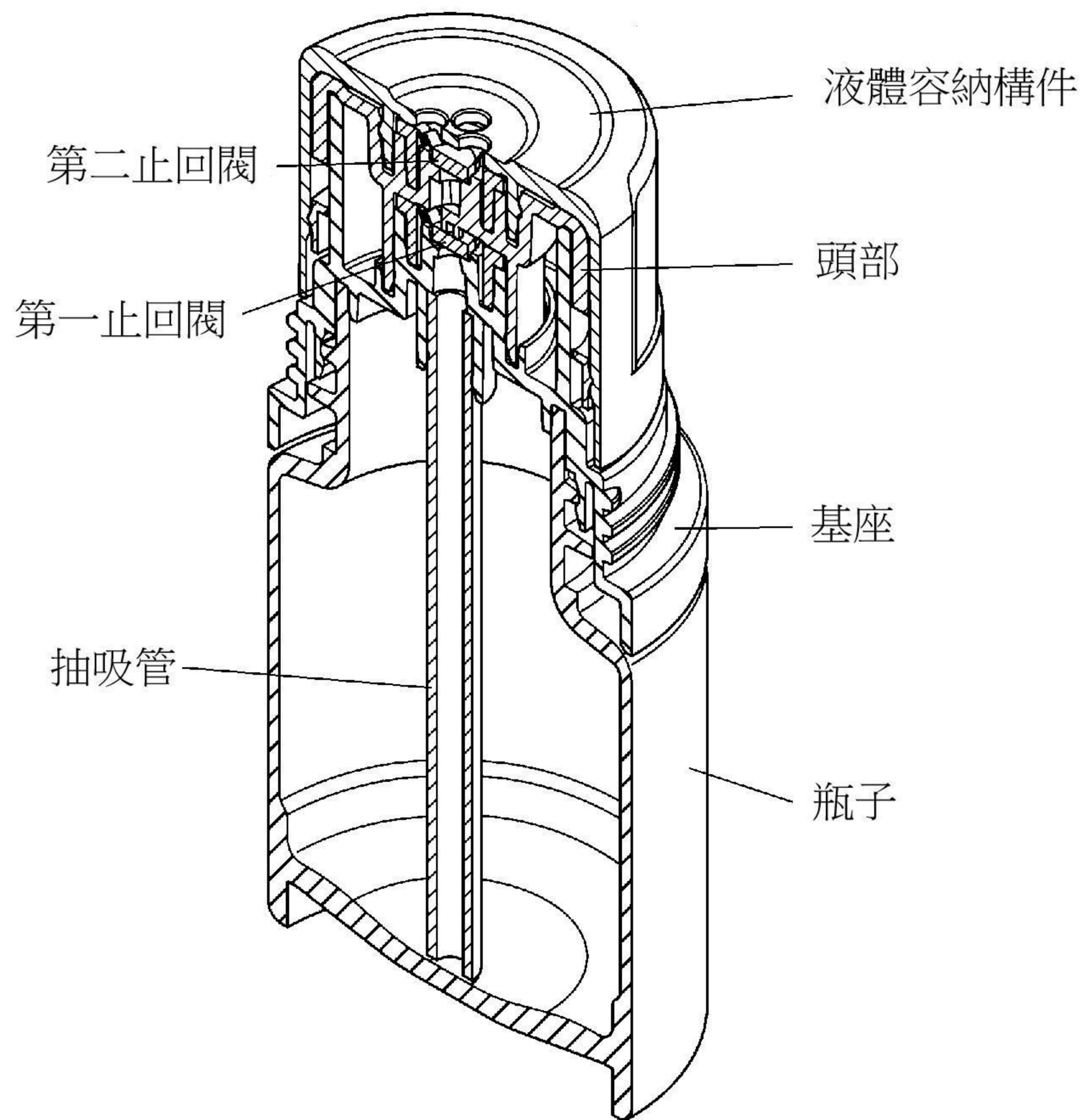
【使用狀態之前視圖】



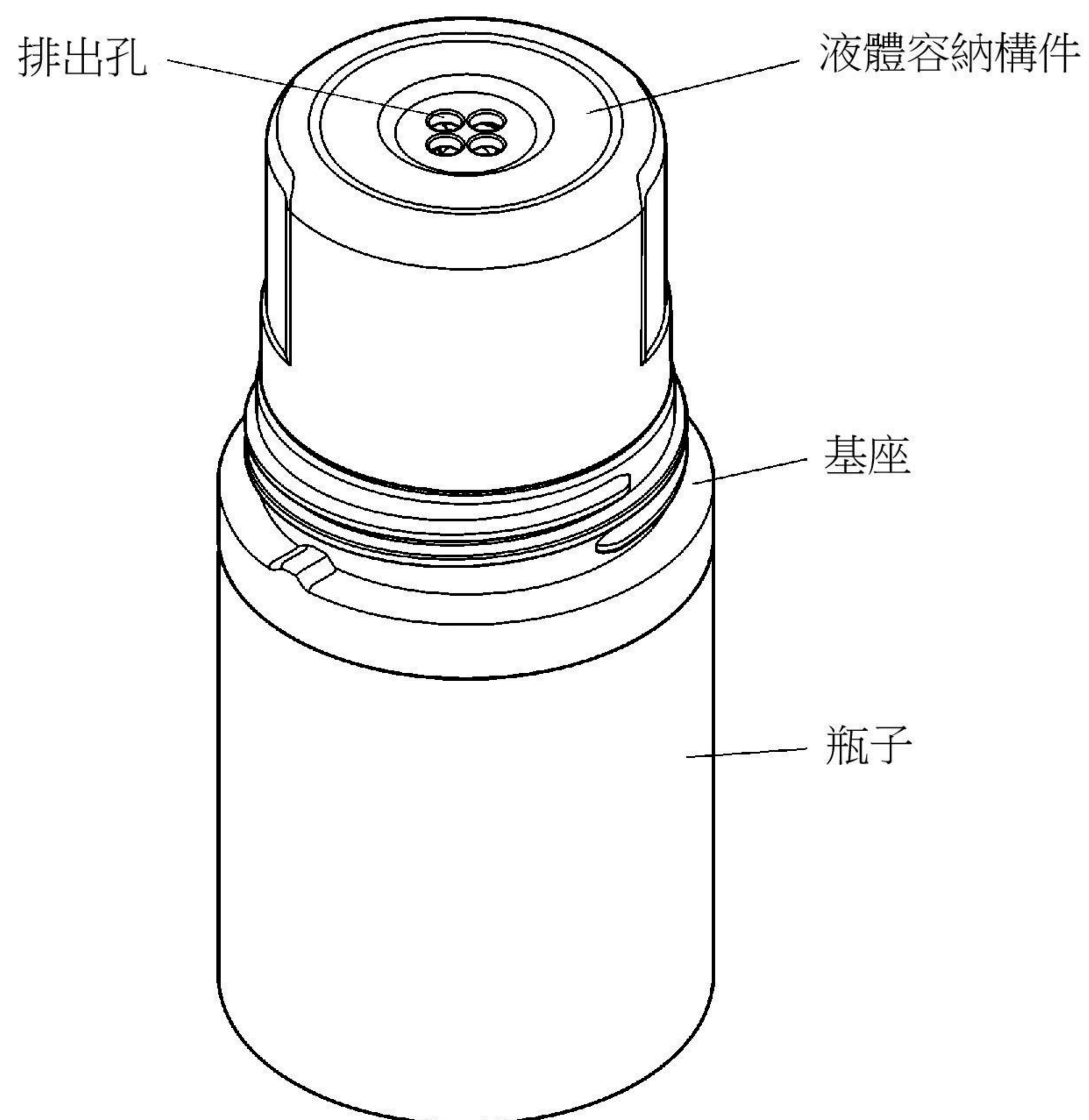
【使用狀態之左側視圖】



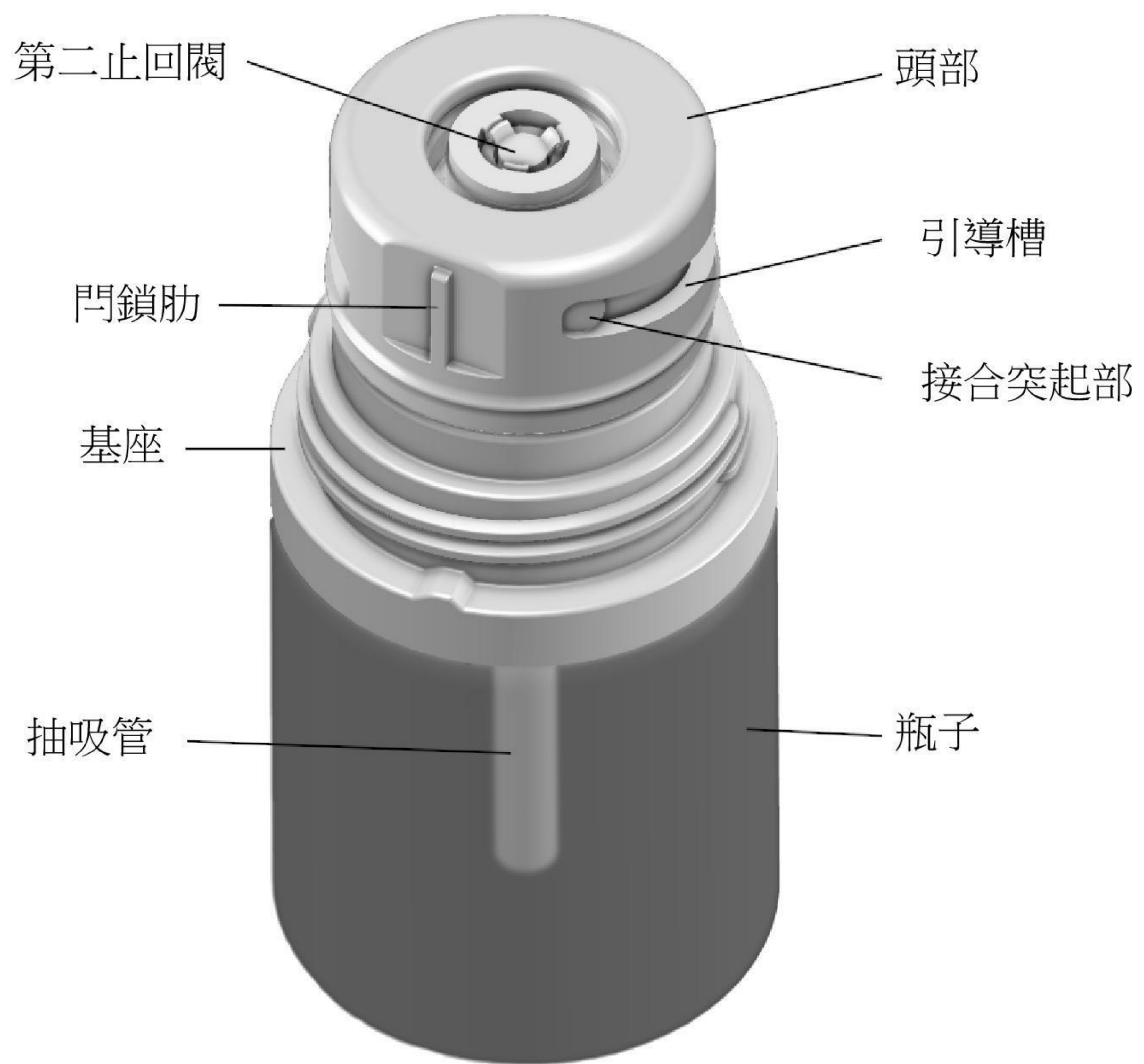
【放大俯視圖】



【標示各部名稱及剖面參考圖】



【標示各部名稱及開蓋狀態之參考圖1】



【標示各部名稱及開蓋狀態之參考圖2】