



(12)发明专利申请

(10)申请公布号 CN 109140949 A

(43)申请公布日 2019.01.04

(21)申请号 201810789165.X

(22)申请日 2018.07.18

(71)申请人 安徽万利达羽绒制品有限公司
地址 241000 安徽省芜湖市无为县无城镇
无仓路

(72)发明人 李方义

(51)Int.Cl.

F26B 11/04(2006.01)

F26B 21/00(2006.01)

F26B 25/04(2006.01)

B08B 3/06(2006.01)

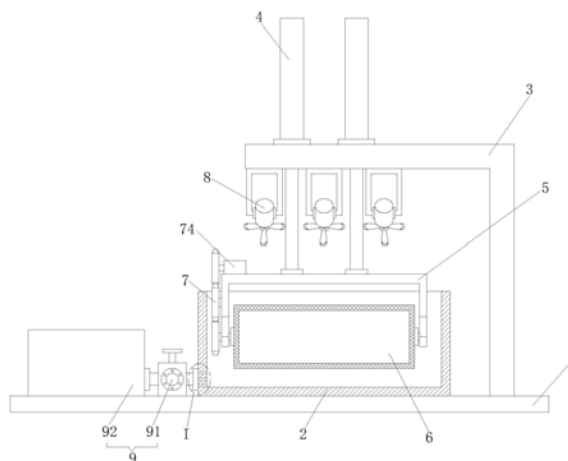
权利要求书1页 说明书2页 附图3页

(54)发明名称

一种鸭毛清洗烘干装置

(57)摘要

本发明涉及一种鸭毛清洗烘干装置,包括底板、安装在底板上的清洗箱,所述清洗箱上方分布有固定在底板上的安装架,所述安装架上安装有沿底板长度方向对称分布的液压缸,所述液压缸连接有固定架,所述固定架连接有存放鸭毛的清洗框、与清洗框配合以驱动清洗框旋转清洗的动力机构,所述安装架上安装有沿底板长度方向平行分布的若干个烘干风机,所述底板上还安装有与清洗箱配合的废水收集机构。本发明通过动力机构与清洗框配合在清洗箱中旋转清洗,增大鸭毛与清洗液的接触面积,使鸭毛完全去除杂质,保证鸭毛的品质,通过烘干风机与动力机构与清洗框配合配合烘干,使鸭毛充分与高温气体接触,保证鸭毛完全脱水。



1. 一种鸭毛清洗烘干装置,包括底板(1)、安装在底板(1)上的清洗箱(2),其特征在于:所述清洗箱(2)上方分布有固定在底板(1)上的安装架(3),所述安装架(3)上安装有沿底板(1)长度方向对称分布的液压缸(4),所述液压缸(4)连接有固定架(5),所述固定架(5)连接有存放鸭毛的清洗框(6)、与清洗框(6)配合以驱动清洗框(6)旋转清洗的动力机构(7),所述安装架(3)上安装有沿底板(1)长度方向平行分布的若干个烘干风机(8),所述底板(1)上还安装有与清洗箱(2)配合的废水收集机构(9)。

2. 根据权利要求1所述的一种鸭毛清洗烘干装置,其特征在于:所述动力机构(7)包括与清洗框(6)相连的一号齿轮(71),所述一号齿轮(71)配合有安装在固定架(5)上的二号齿轮(72)、与二号齿轮(72)配合的主动齿轮(73),所述主动齿轮(73)连接有安装在固定架(5)上的电机(74)。

3. 根据权利要求1所述的一种鸭毛清洗烘干装置,其特征在于:所述废水收集机构(9)包括安装在底板(1)上的废水收集箱(91)、与废水收集箱(91)相连且安装在底板(1)上的三通电磁阀(92),所述三通电磁阀(92)另一出口与清洗箱(2)配合联通废水收集箱(91)和清洗箱(2)。

4. 根据权利要求1所述的一种鸭毛清洗烘干装置,其特征在于:所述清洗箱(2)上开设有与废水收集机构(9)配合的出水口(2a)。

一种鸭毛清洗烘干装置

技术领域

[0001] 本发明涉及鸭毛加工设备领域,具体的说是鸭毛清洗烘干装置。

背景技术

[0002] 随着人们对羽绒制品的需求日益提升,对鸭毛的需求和品质也随着提高,鸭毛的清洗和烘干工艺直接影响鸭毛加工后的羽绒品质,传统的人工清洗和阳光暴晒,费事费力,工艺周期长,不利于大批量生产,同时处理鸭毛的工作环境差,鸭毛易被吸入人体,影响身体健康,现有的鸭毛清洗机无法收集清洗废水,废水随意倾倒,或未经处理直接排除下水道,气味刺鼻且污染环境,影响身体健康,污染地下水。

发明内容

[0003] 为了解决,本发明提出了一种鸭毛清洗烘干装置。本发明所要解决的技术问题采用以下技术方案来实现:

[0004] 一种鸭毛清洗烘干装置,包括底板、安装在底板上的清洗箱,所述清洗箱上方分布有固定在底板上的安装架,所述安装架上安装有沿底板长度方向对称分布的液压缸,所述液压缸连接有固定架,所述固定架连接有存放鸭毛的清洗框、与清洗框配合以驱动清洗框旋转清洗的动力机构,所述安装架上安装有沿底板长度方向平行分布的若干个烘干风机,所述底板上还安装有与清洗箱配合的废水收集机构。

[0005] 所述动力机构包括与清洗框相连的一号齿轮,所述一号齿轮配合有安装在固定架上的二号齿轮、与二号齿轮配合的主动齿轮,所述主动齿轮连接有安装在固定架上的电机。

[0006] 所述废水收集机构包括安装在底板上的废水收集箱、与废水收集箱相连且安装在底板上的三通电磁阀,所述三通电磁阀另一出口与清洗箱配合联通废水收集箱和清洗箱。

[0007] 所述清洗箱上开设有与废水收集机构配合的出水口。

[0008] 本发明的有益效果是:本发明实现了对鸭毛清洗烘干的一体化,本发明通过动力机构与清洗框配合在清洗箱中旋转清洗,增大鸭毛与清洗液的接触面积,使鸭毛完全去除杂质,保证鸭毛的品质,本发明通过烘干风机与动力机构与清洗框配合配合烘干,动力机构与清洗框配合旋转过程中使鸭毛分散,从而使烘干风机吹出的高温气体与鸭毛充分接触,保证鸭毛完全脱水,本发明动力机构通过多级齿轮传动,保证电机不会与清洗液接触,导致漏电危害工人生命安全。

附图说明

[0009] 下面结合附图和实施例对本发明进一步说明。

[0010] 图1为本发明主视结构示意图;

[0011] 图2为本发明侧视结构示意图;

[0012] 图3为本发明图1中I的放大视图。

具体实施方式

[0013] 为了使本领域的技术人员更好的理解本发明的技术方案,下面将结合实施例中的附图,对本发明进行更清楚、更完整的阐述,当然所描述的实施例只是本发明的一部分而非全部,基于本实施例,本领域技术人员在不付出创造性劳动性的前提下所获得的其他的实施例,均在本发明的保护范围内。

[0014] 如图1至图3所示,一种鸭毛清洗烘干装置,包括底板1、安装在底板1上的清洗箱2,所述清洗箱2上方分布有固定在底板1上的安装架3,所述安装架3上安装有沿底板1长度方向对称分布的液压缸4,所述液压缸4连接有固定架5,所述固定架5连接有存放鸭毛的清洗框6、与清洗框6配合以驱动清洗框6旋转清洗的动力机构7,所述安装架3上安装有沿底板1长度方向平行分布的若干个烘干风机8,所述底板1上还安装有与清洗箱2配合的废水收集机构9,所述液压缸4推动固定架5升降以清洗框6进出清洗箱2。

[0015] 所述动力机构7包括与清洗框6相连的一号齿轮71,所述一号齿轮71配合有安装在固定架5上的二号齿轮72、与二号齿轮72配合的主动齿轮73,所述主动齿轮73连接有安装在固定架5上的电机74,所述电机74驱动主动齿轮73转动与二号齿轮72配合,从而带动一号齿轮71转动以驱动清洗框6转动在清洗箱2中翻转清洗。

[0016] 所述废水收集机构9包括安装在底板1上的废水收集箱91、与废水收集箱91相连且安装在底板1上的三通电磁阀92,所述三通电磁阀92另一出口与清洗箱2配合联通废水收集箱91和清洗箱2,所述三通电磁阀92入口处与水源相连,将清洗液注入清洗箱2。

[0017] 所述清洗箱2上开设有与废水收集机构9配合的出水口2a。

[0018] 在本发明中,当鸭毛需要清洗烘干时,首先,清洗液经过三通电磁阀92注入清洗箱2,随后液压缸4推动固定架5下落将清洗框6完全覆盖在清洗液中,此时电机74驱动主动齿轮73转动与二号齿轮72配合,从而带动一号齿轮71转动以驱动清洗框6转动在清洗箱2中翻转清洗,当清洗完成后,液压缸4带动固定架5上升将清洗框6抬出水面,此时烘干风机8吹出高温气体烘干鸭毛,同时电机74驱动主动齿轮73转动与二号齿轮72配合,从而带动一号齿轮71转动以驱动清洗框6转动使鸭毛翻转,增大鸭毛与高温气体的接触面积,提高烘干效率。

[0019] 以上显示和描述了本发明的基本原理、主要特征和本发明的优点。本行业的技术人员应该了解,本发明不受上述实施例的限制,上述实施例和说明书中描述的只是本发明的原理,在不脱离本发明精神和范围的前提下,本发明还会有各种变化和改进,这些变化和进步都落入要求保护的本发明内。本发明要求保护范围由所附的权利要求书及其等效物界定。

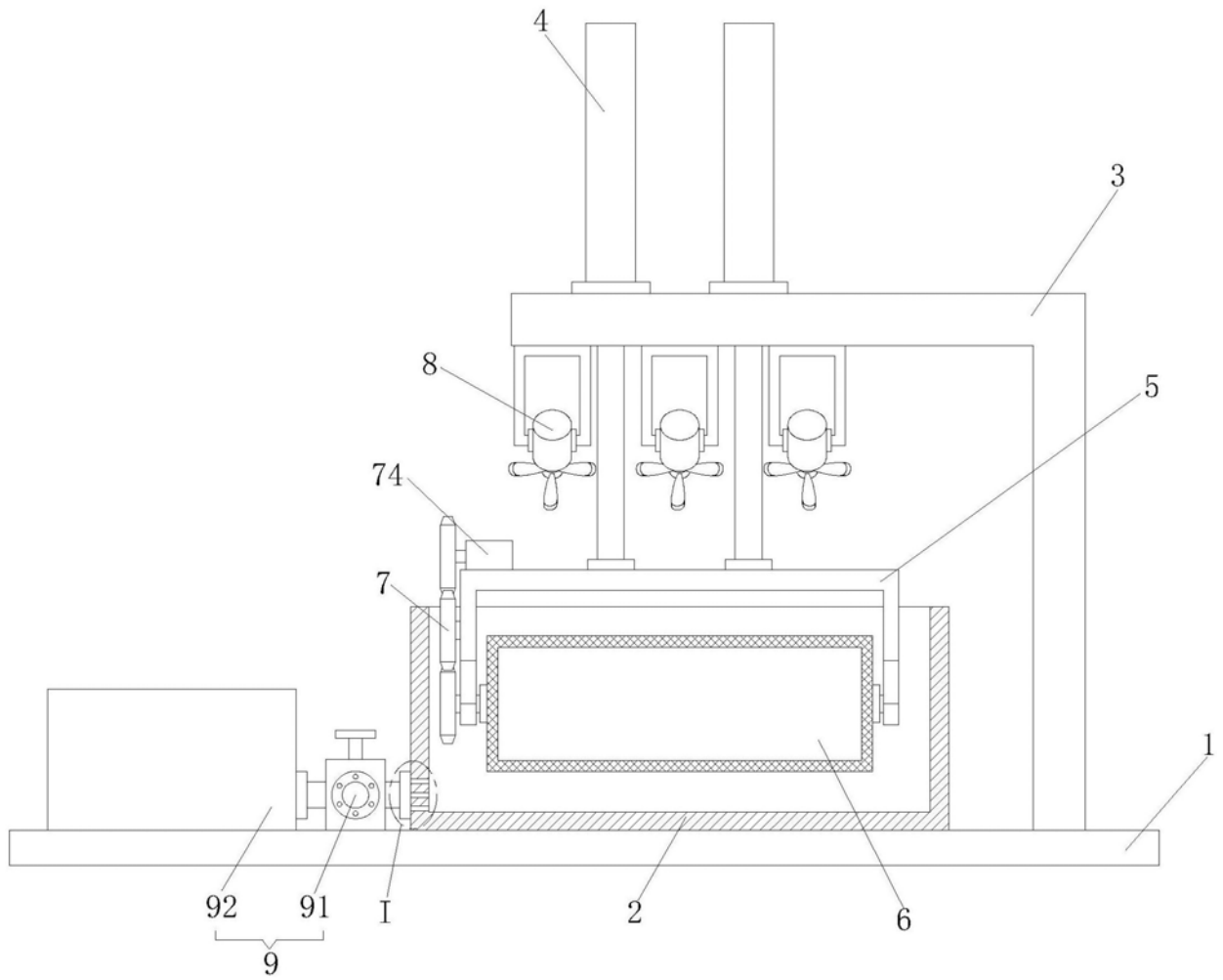


图1

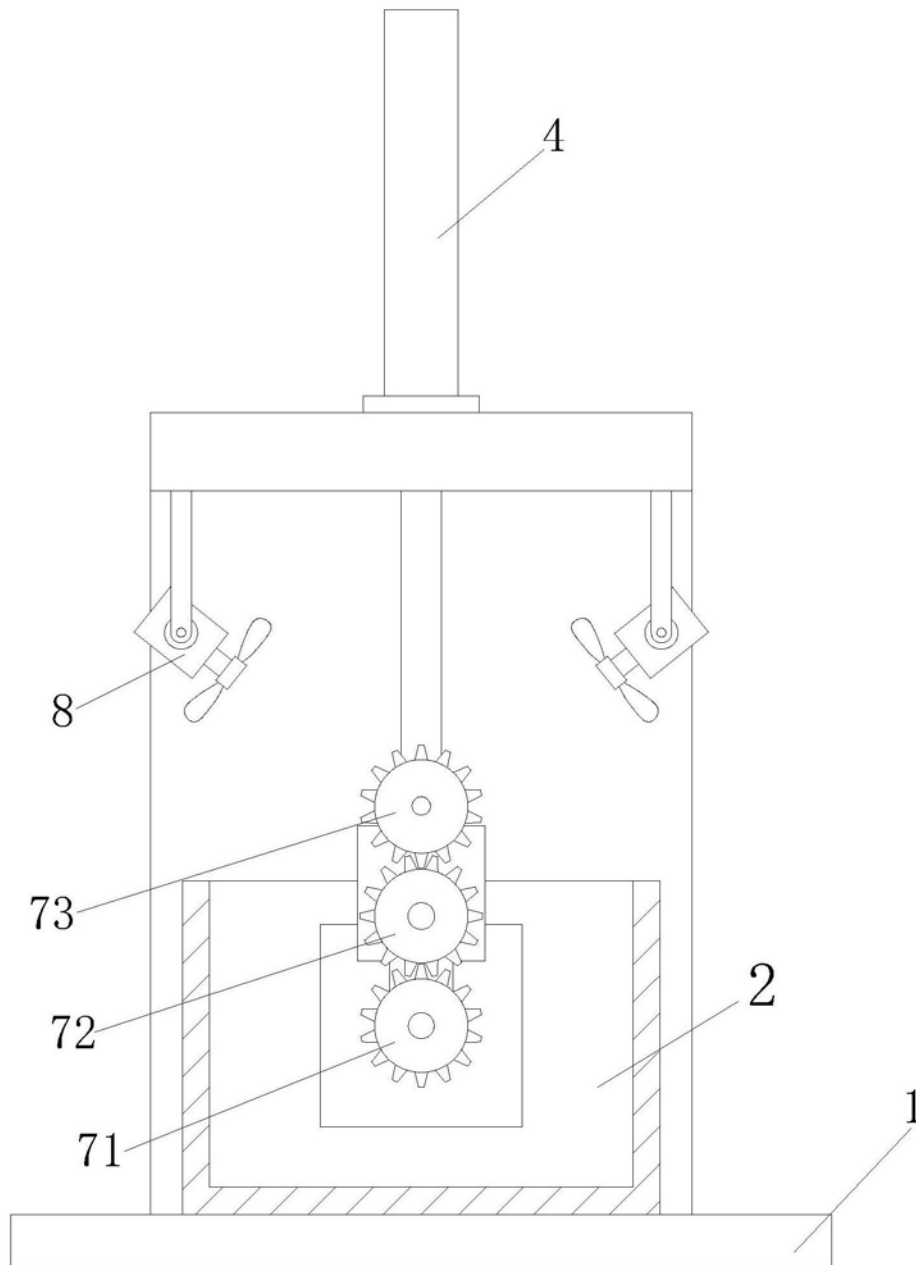


图2

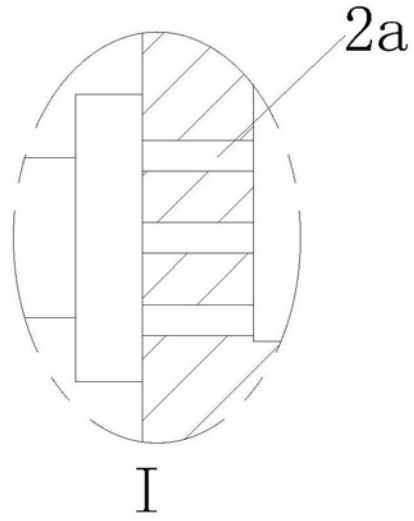


图3