

19



OFICINA ESPAÑOLA DE
PATENTES Y MARCAS

ESPAÑA



11 Número de publicación: **2 992 404**

51 Int. Cl.:

A47K 3/00 (2006.01)

A47K 3/20 (2006.01)

12

TRADUCCIÓN DE PATENTE EUROPEA

T3

96 Fecha de presentación y número de la solicitud europea: **30.03.2023** **E 23382308 (7)**

97 Fecha y número de publicación de la concesión europea: **18.09.2024** **EP 4252602**

54 Título: **Estructura de bañera**

30 Prioridad:

01.04.2022 ES 202230545 U

45 Fecha de publicación y mención en BOPI de la traducción de la patente:

12.12.2024

73 Titular/es:

MORENO PÉREZ, DIEGO (100.0%)
C/ Portobelo Edf. Mexico Blq 1 piso 7ªA
41006 Sevilla, ES

72 Inventor/es:

MORENO PÉREZ, DIEGO

74 Agente/Representante:

PONS ARIÑO, Ángel

ES 2 992 404 T3

Aviso: En el plazo de nueve meses a contar desde la fecha de publicación en el Boletín Europeo de Patentes, de la mención de concesión de la patente europea, cualquier persona podrá oponerse ante la Oficina Europea de Patentes a la patente concedida. La oposición deberá formularse por escrito y estar motivada; sólo se considerará como formulada una vez que se haya realizado el pago de la tasa de oposición (art. 99.1 del Convenio sobre Concesión de Patentes Europeas).

DESCRIPCION

Estructura de bañera

5 **Objeto de la invención**

El objeto de la invención se encuadra en el campo técnico correspondiente a mobiliario de hogar, concretamente al sector de mobiliario de hogar.

10 La presente invención trata de una estructura de baño que incorpora una compuerta que permite la utilización de un plato de ducha como ducha o como bañera cuando dicha compuerta abre o cierra un acceso de dicha estructura de baño.

15 **Antecedentes de la invención**

El documento US2012/198611 A1, que se considera útil para comprender la invención, divulga un dispositivo para bañera y/o ducha, que comprende una bañera con una región de entrada rebajada que puede cerrarse de forma estanca mediante una puerta móvil. T

20 Son conocidas en el estado de la técnica la ducha como equipamiento para un cuarto de baño, en donde el agua cae sobre un sujeto, estando éste de pie y sin producirse acumulación de agua, que es dirigida directamente al desagüe del cuarto de baño donde se encuentra localizada.

25 La acción de ducharse se realiza normalmente en una bañera o plato de ducha, que dispone de una manguera que se puede orientar con las manos o una parte fija sobre la cabeza del usuario, donde se dispone de un cabeza que distribuye el agua en varios chorros.

30 En los platos de ducha, generalmente están fijos sobre la cabeza del usuario o se disponen a lo largo de todo el cuerpo para duchas de hidromasaje, y generalmente se encuentra protegido por una mampara de cristal o metacrilato translúcido. También pueden utilizarse mamparas enrollables cuya lámina suele ser de poliéster.

35 Por otra parte, las duchas pueden ser empleadas en bañeras, con una estructura cerrada con una altura determinada, permitiendo a un usuario acumular agua para su aseo en dicha estructura cerrada en una posición no necesariamente en pie, también establecido de manera sentada o tumbada sin elementos adicionales como bancos.

40 Sin embargo, estos equipamientos cuentan con diversas problemáticas. En primer lugar, las duchas ubicadas en platos de ducha no permiten la acumulación de agua y el usuario debe mantenerse estrictamente de pie, dificultando la labor de aseo del mismo en el caso de que sufra alguna lesión o discapacidad que no le permita o bien mantener la postura o establecerse de manera cómoda en el propio plato de ducha debido a las dimensiones del mismo.

45 Por otra parte, en cuanto a la ducha establecida en bañeras, el acceso para personas que han sufrido alguna lesión o discapacidad o bien son personas de avanzada edad con movilidad reducida, resulta difícil debido a la altura de la estructura de la bañera tanto para la entrada como para la salida de la misma, dificultando adicionalmente la labor de un tercero en el caso de que el usuario no pueda valerse por sí mismo.

50 **Descripción de la invención**

La presente invención pretende resolver los problemas propuestos incorporando a una estructura, alargada; y una compuerta que facilita el acceso a las personas y permite cambiar de una configuración de ducha en plato de ducha a una configuración de ducha en bañera, facilitando las labores de aseo a todo tipo de personas de manera segura.

55 Concretamente, la estructura de baño objeto de la invención es posicionada en una superficie de cuarto de baño y extendida en vertical, estando dicha superficie delimitada por unas paredes laterales de baño y una pared trasera. La estructura de baño facilita a un usuario el uso de un plato de ducha, situado entre dichas paredes mencionadas y posicionado sobre la superficie del suelo del cuarto de baño, como ducha o bañera.

60 Dicha estructura de baño comprende un marco dotado de una base horizontal que apoya también en la superficie del baño y se encuentra situada adyacente al plato de ducha, entre las paredes laterales y enfrentada con la pared trasera mencionada. El marco está formado también por una serie de extensiones verticales, definidas como primera, segunda y tercera extensión vertical que parten respectivamente de un extremo, de la zona central y del extremo opuesto de la base citada anteriormente.

65 Asimismo, la estructura objeto de invención incorpora un panel vertical soportado entre la primera extensión vertical y la segunda extensión vertical, siendo la primera extensión vertical de mayor altura que la segunda y tercera extensión; y también incorpora la invención un acceso definido entre la segunda extensión vertical y la tercera extensión vertical,

que permite la entrada a un usuario al plato de ducha, delimitado por la estructura objeto de invención mencionada y las paredes laterales y trasera.

5 Adicionalmente, la estructura de baño está dotada de una compuerta situada sobre la base y entre la segunda y tercera extensión vertical, acoplada a una de las extensiones y móvil respecto de dichas extensiones, cerrando o abriendo el acceso definido anteriormente.

10 Cuando la compuerta cierra el acceso, la estructura adquiere una configuración que permite utilizar el plato de ducha a un usuario como bañera, produciéndose dicho cierre de forma hermética, garantizando la estanqueidad del agua acumulada sobre el plato de ducha.

15 Por otra parte, cuando la compuerta abre el acceso, la estructura de baño pasa a tener una configuración tal que permite a un usuario utilizar el plato de ducha como ducha únicamente, sin acumulación de agua dentro de la superficie de baño delimitada.

20 La compuerta es móvil, de manera preferible, articuladamente y abatible respecto de la segunda o tercera extensión vertical en torno a un eje de giro vertical y está dotada de una cerradura que contacta con la segunda o tercera extensión vertical para asegurar el cierre y la estanqueidad cuando la estructura de baño adquiere configuración de bañera.

20 Descripción de los dibujos

25 Para complementar la descripción que se está realizando y con objeto de ayudar a una mejor comprensión de las características de la invención, de acuerdo con un ejemplo preferente de realización práctica de la misma, se acompaña, como parte integrante de dicha descripción, un juego de dibujos en donde, con carácter ilustrativo y no limitativo, se ha representado lo siguiente:

30 Figura 1.- Muestra una vista en perspectiva de la ducha convertible en bañera.

Figura 2.- Muestra una vista lateral de la ducha convertible en bañera en donde la compuerta abre el acceso.

Figura 3.- Muestra una vista lateral de la ducha convertible en bañera en donde la compuerta cierra el acceso.

Realización preferente de la invención

35 Con ayuda de las Figuras 1 a 3 se describe una realización preferente de la ducha convertible en bañera objeto de invención.

40 La Figura 1 muestra una vista en perspectiva de la estructura de baño destinada a estar posicionada en una superficie de un cuarto de baño y que facilita a un usuario el uso de un plato de ducha como ducha o bañera, que comprende un marco (1) dotado de una base (2) horizontal destinada a estar situada sobre la superficie del cuarto de baño y de manera adyacente al plato de ducha que comprende un primer extremo (3), un segundo extremo (4) y una zona central (5), una primera extensión vertical (6) que parte y se extiende en altura desde el primer extremo (3) de la base (2), una segunda extensión vertical (7) que parte y se extiende en altura desde la zona central (5) de la base (2), y una tercera extensión vertical (8) que parte y se extiende en altura desde el segundo extremo (4) de la base (2).

45 La estructura objeto de invención incluye un panel vertical (9) soportado entre la primera extensión vertical (6) y la segunda extensión vertical (7), y un acceso (10) definido entre la segunda extensión vertical (7) y la tercera extensión vertical (8) destinado a facilitar la entrada a un usuario al plato de ducha.

50 Adicionalmente, dicha estructura de baño comprende una compuerta (11) que está situada sobre la base (2) y entre la segunda y tercera extensiones verticales (7, 8), siendo dichas segunda y tercera extensiones verticales (7, 8) de menor altura que la primera extensión vertical (6), donde la compuerta (11) está acoplada lateralmente a una de dichas segunda o tercera extensiones verticales (7, 8) y es móvil respecto de la segunda o tercera extensión vertical (7, 8) cerrando o abriendo el acceso (10) herméticamente, destinada dicha compuerta (11) a permitir a un usuario utilizar el plato de ducha como bañera cuando cierra el acceso (10) o a permitir a un usuario utilizar el plato de ducha como ducha cuando el abre el acceso (10).

60 Con ayuda de las Figuras 2 y 3 se observa una vista lateral de la estructura de baño en donde la compuerta (11) abre y cierra el acceso (10) de manera articulada y abatible respecto de la segunda o tercera extensión (7, 8), de manera que cuando el acceso (10) se encuentra abierto, el plato de ducha puede ser utilizado como ducha simplemente y cuando está cerrado, es utilizado como bañera.

Finalmente, para facilitar el cierre del acceso (10), la compuerta (11) comprende una cerradura que contacta con la segunda o tercera extensión vertical (7, 8) y que asegura el cierre del acceso (10).

65

REIVINDICACIONES

5 1.- Estructura de baño destinada a estar posicionada en una superficie de un cuarto de baño delimitada por unas paredes laterales y una pared trasera y que facilita a un usuario el uso de un plato de ducha situado entre dichas paredes como ducha o bañera, que comprende:

- un marco (1) dotado de:
 - 10 o una base (2) horizontal destinada a estar posicionada sobre la superficie del cuarto de baño entre las paredes laterales y enfrentada a la pared trasera de manera adyacente al plato de ducha que comprende un primer extremo (3), un segundo extremo (4) y una zona central (5),
 - o una primera extensión vertical (6) que parte y se extiende en altura desde el primer extremo (3) de la base (2),
 - 15 o una segunda extensión vertical (7) que parte y se extiende en altura desde la zona central (5) de la base (2), y
 - o una tercera extensión vertical (8) que parte y se extiende en altura desde el segundo extremo (4) de la base (2),
- un panel vertical (9) soportado entre la primera extensión vertical (6) y la segunda extensión vertical (7), y
- 20 - un acceso (10) definido entre la segunda extensión vertical (7) y la tercera extensión vertical (8) destinado a facilitar la entrada a un usuario al plato de ducha;

25 en donde comprende adicionalmente una compuerta (11) que está situada sobre la base (2) y entre la segunda y tercera extensiones verticales (7, 8), siendo dichas segunda y tercera extensiones verticales (7, 8) de menor altura que la primera extensión vertical (6), y además la compuerta (11) está acopiada lateralmente a una de dichas segunda o tercera extensiones verticales (7, 8) y es móvil respecto de la segunda o tercera extensión vertical (7, 8) cerrando herméticamente o abriendo el acceso (10), de modo que en posición abierta permite el uso del plato de ducha como ducha y en posición cerrada permite el uso del plato de ducha como bañera.

30 2.- Estructura de baño según la reivindicación 1 en donde la compuerta (11) es móvil articuladamente y de manera abatible respecto de la segunda o tercera extensión vertical (7, 8) en torno a un eje de giro vertical.

35 3.- Estructura de baño según la reivindicación 1 en donde la compuerta (11) comprende una cerradura (12) que contacta con la segunda o tercera extensión vertical (7, 8) y que asegura el cierre del acceso (10).

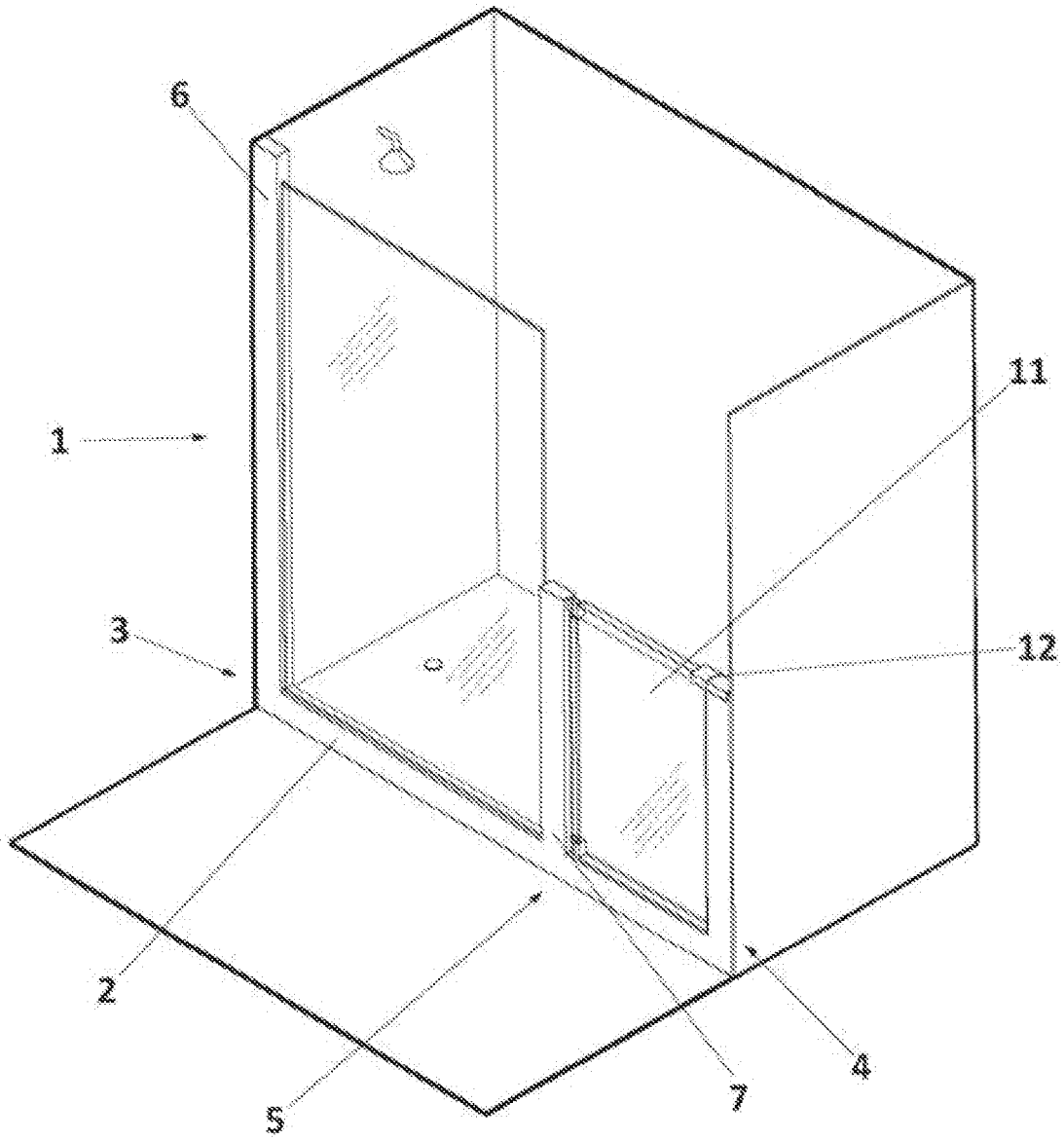


FIG. 1

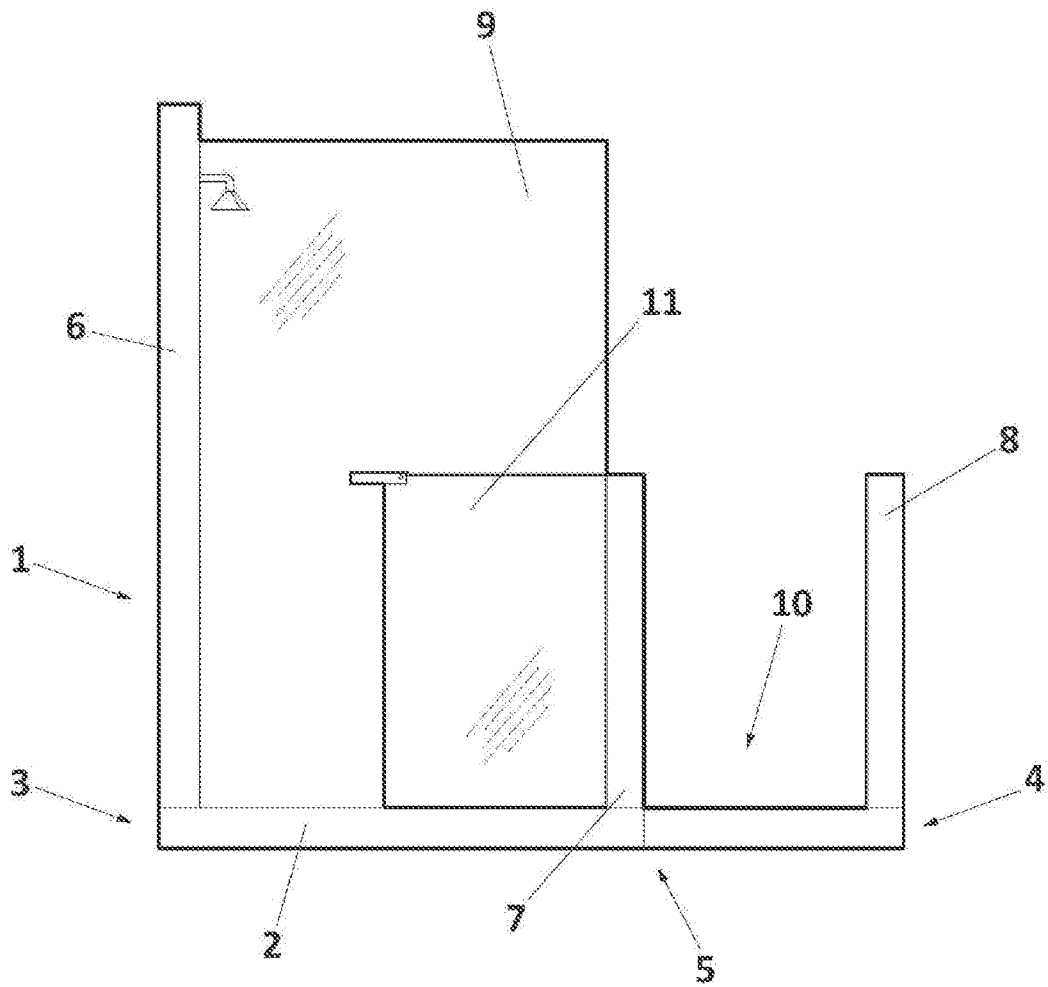


FIG. 2

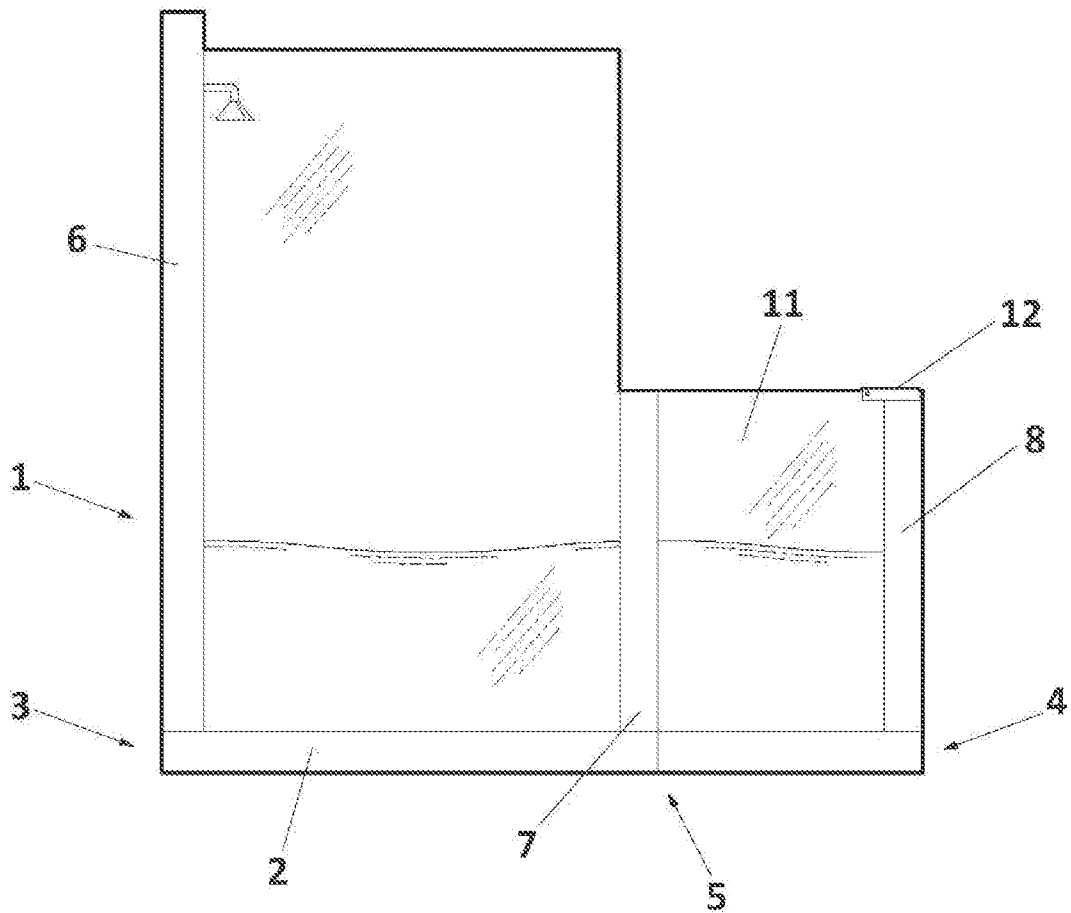


FIG. 3