



# (12)发明专利申请

(10)申请公布号 CN 106215308 A

(43)申请公布日 2016.12.14

(21)申请号 201610568068.9

(22)申请日 2016.07.19

(71)申请人 成都嘉宝祥生物科技有限公司  
地址 610000 四川省成都市龙潭工业园成  
致路6号8栋4单元1-3楼1号

(72)发明人 马英祥 姜晓筑

(74)专利代理机构 成都华风专利事务所(普通  
合伙) 51223  
代理人 徐丰 刘袁君

(51) Int. Cl.  
A61M 25/10(2013.01)  
A61L 29/10(2006.01)  
A61L 29/16(2006.01)

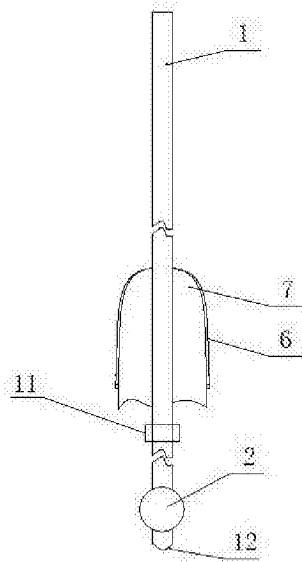
权利要求书1页 说明书2页 附图2页

## (54)发明名称

一种免消毒导尿管

## (57)摘要

本发明公开了一种免消毒导尿管,包括管体,所述管体的进尿口的后部具有充气球囊;所述管体的外表面涂覆有纳米银涂层;所述管体的外管壁上套设有阴茎保护套,阴茎保护套呈顶部封闭、底部开口的筒形,所述阴茎保护套与管体同轴,阴茎保护套的顶部与管体外壁密封连接,阴茎保护套的内壁底部设有医用胶条,保护套的外壁上缠绕有松紧带。本发明有利于推广。



1.一种免消毒导尿管,包括管体,其特征在于,所述管体的进尿口的后部具有充气球囊;所述管体的外表面涂覆有纳米银涂层;所述管体的外管壁上套设有阴茎保护套,阴茎保护套呈顶部封闭、底部开口的筒形,所述阴茎保护套与管体同轴,阴茎保护套的顶部与管体外壁密封连接,阴茎保护套的内壁底部设有医用胶条,保护套的外壁上缠绕有松紧带。

2.根据权利要求1所述免消毒导尿管,其特征在于,所述管体上设有引流开关。

## 一种免消毒导尿管

### 技术领域

[0001] 本发明涉及医疗器械技术领域,具体而言,涉及一种免消毒导尿管。

### 背景技术

[0002] 现有的导尿管是用于插入膀胱以便于引流尿液等液体出体外,目前,医院中使用的导尿管通常为单层结构的管体,利用这些引流管插入人体内进行引流时容易引起感染,增加病人的痛苦,给治疗、护理等工作带来很多的不便。

[0003] 导尿管是一种常见的医疗器械,许多患者会使用到,甚至是每天携带使用,因此,导尿管的使用舒适度就极为关键,而传统结构的导尿管连接到尿袋十分直接,导尿管也不能很好很服帖得与患者的下肢贴合,所以及其容易牵拉到,导致导尿管的断裂或者脱落。

### 发明内容

[0004] 本发明的目的在于提供一种免消毒导尿管,以解决现有的不足。

[0005] 为实现本发明目的,采用的技术方案为:一种免消毒导尿管,包括管体,其特征在于,所述管体的进尿口的后部具有充气球囊;所述管体的外表面涂覆有纳米银涂层;所述管体的外管壁上套设有阴茎保护套,阴茎保护套呈顶部封闭、底部开口的筒形,所述阴茎保护套与管体同轴,阴茎保护套的顶部与管体外壁密封连接,阴茎保护套的内壁底部设有医用胶条,保护套的外壁上缠绕有松紧带。

[0006] 进一步地,所述管体上设有引流开关。

[0007] 本发明的有益效果是,

一、将管体的一端插入患者的膀胱中,通过充气球囊卡紧在膀胱中,此时尿液通过导尿管引出体外,可防止导尿管脱落。

[0008] 二、管体插入尿道后,将阴茎保护套套在男性患者的阴茎上,并用医用胶条和松紧带固定在阴茎上,此时,男性尿道口与外界隔离,从而保证不会引起感染。

[0009] 三、管体的外表面涂覆有纳米银涂层,更好地提高导尿管的抗菌性,使得导尿管不仅具有消毒作用,且对患者的尿道、膀胱中与之接触处的细菌、真菌等具有杀菌作用,使用效果更好。

### 附图说明

[0010] 图1是本发明提供的一种免消毒导尿管的立体结构示意图;

图2是管体的结构示意图;

图3是阴茎保护套的结构示意图。

### 具体实施方式

[0011] 下面通过具体的实施例子并结合附图对本发明做进一步的详细描述。

[0012] 图1-3示出了本发明提供的免消毒导尿管,包括管体1、充气球囊2、阴茎保护套6、

阴茎7、纳米银涂层10、引流开关11、进尿口12、松紧带13及医用胶条14。所述管体1的进尿口的后部具有充气球囊2；所述管体1由硅胶材质制作而成；所述管体1的外表面涂覆有纳米银涂层10；所述管体1的外管壁上套设有阴茎保护套6，阴茎保护套6呈顶部封闭、底部开口的筒形，所述阴茎保护套6与管体1同轴，阴茎保护套6的顶部与管体1外壁密封连接，阴茎保护套6的内壁底部设有医用胶条14，保护套6的外壁上缠绕有松紧带13；所述管体1上设有引流开关11。

[0013] 一、将管体1的一端插入患者的膀胱中，通过充气球囊2卡紧在膀胱中，此时尿液通过导尿管引出体外，可防止导尿管脱落。

[0014] 二、管体1插入尿道后，将阴茎保护套6套在男性患者的阴茎7上，并用医用胶条14和松紧带13固定在阴茎7上，此时，男性尿道口与外界隔离，从而保证不会引起感染。

[0015] 三、管体1的外表面涂覆有纳米银涂层10，更好地提高导尿管的抗菌性，使得导尿管不仅具有消毒作用，且对患者的尿道、膀胱中与之接触处的细菌、真菌等具有杀菌作用，使用效果更好。

[0016] 以上所述仅为本发明的优选实施例而已，并不用于限制本发明，对于本领域的技术人员来说，本发明可以有各种更改和变化。凡在本发明的精神和原则之内，所作的任何修改、等同替换、改进等，均应包含在本发明的保护范围之内。

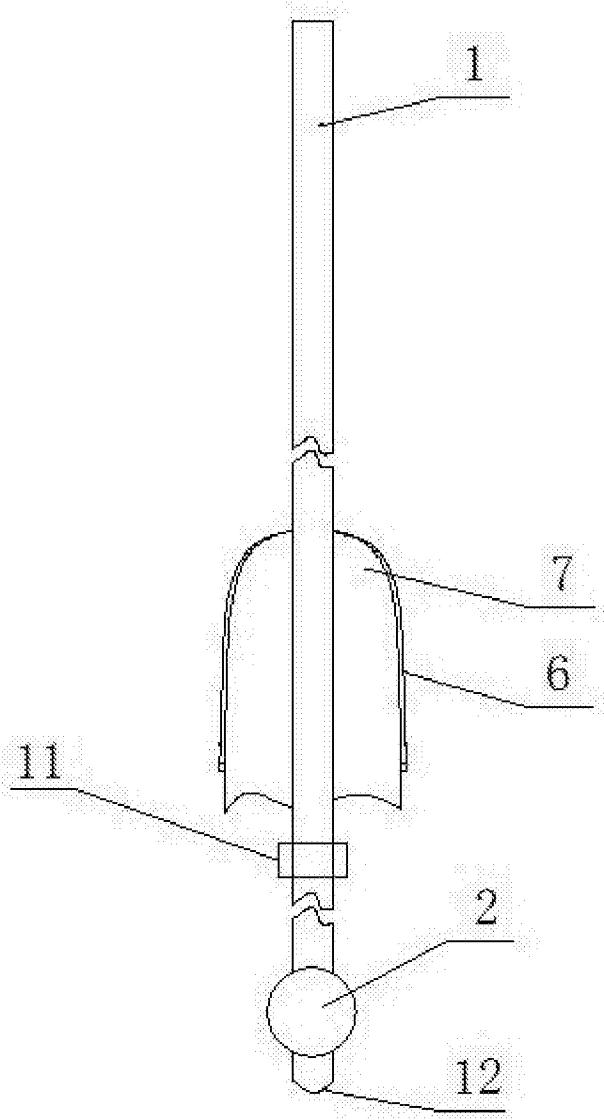


图1

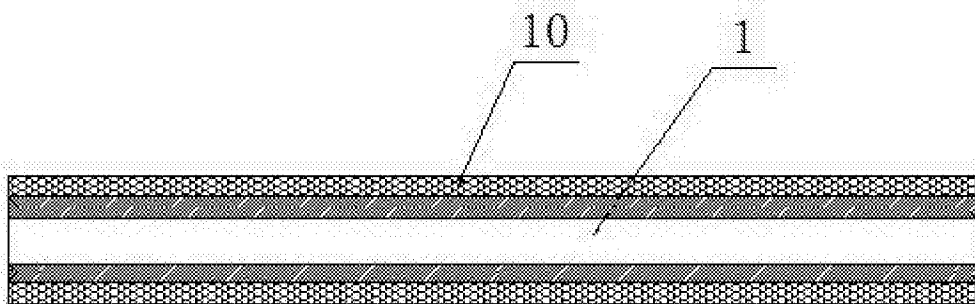


图2

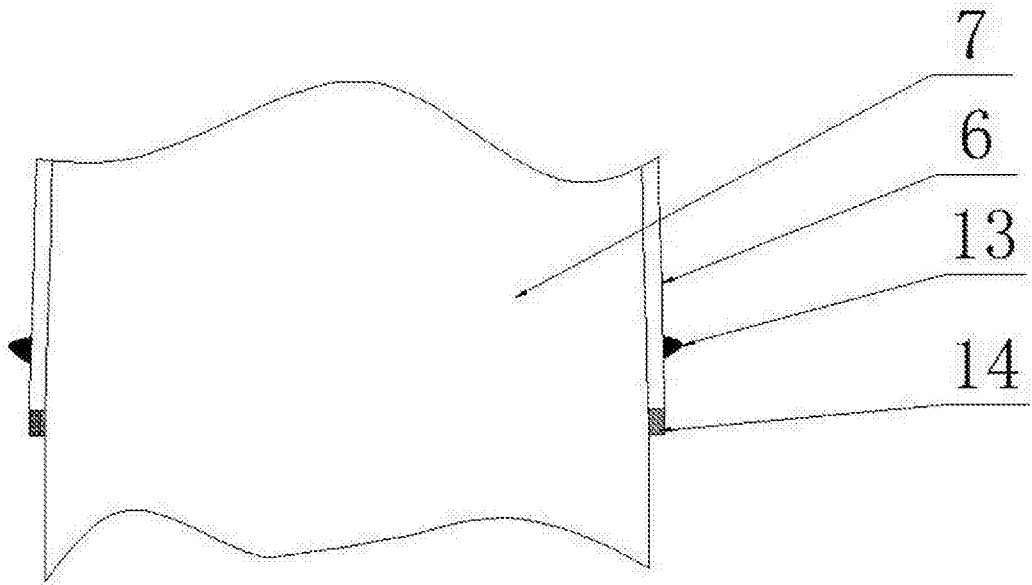


图3