

[12] 实用新型专利说明书

[21] ZL 专利号 00206262.3

[45]授权公告日 2001年2月21日

[11]授权公告号 CN 2419931Y

[22]申请日 2000.3.20 [24]颁证日 2000.11.25
 [73]专利权人 邢科威
 地址 450051 河南省郑州市桐柏路196号郑州
 高等工业专科学校99151班
 共同专利权人 张卫峰
 [72]设计人 邢科威 张卫峰

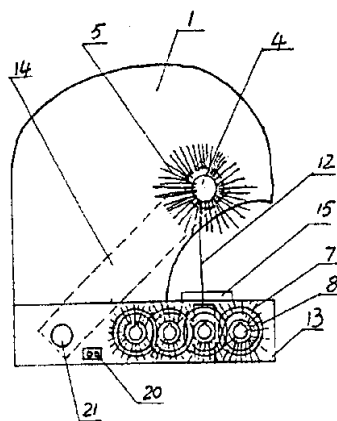
[21]申请号 00206262.3
 [74]专利代理机构 河南省科学院专利事务所
 代理人 陈浩

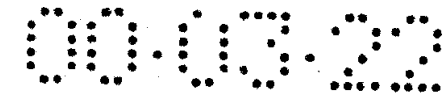
权利要求书1页 说明书2页 附图页数1页

[54]实用新型名称 鞋尘清理器

[57]摘要

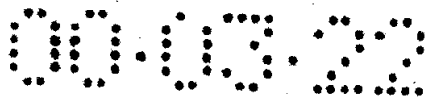
本实用新型公开了一种鞋尘清理器,包括底座和罩在底座上的带开口的外壳,在底座上装有鞋底灰尘清理器,该鞋底灰尘清理器包括电机、牵引器和带毛刷的转轴,在毛刷上部装有脚踩通电装置,在外壳上部装有由转轴、轴承、毛刷、电机、弹簧和牵引线构成的鞋面灰尘清理器,牵引线的一端与转轴相联,另一端与牵引器相联,本实用新型结构新颖,使用方便,可同时对鞋底和鞋面上的灰尘进行清理,可解决居室内鞋尘的问题。





权 利 要 求 书

1、一种鞋尘清理器，包括底座和罩在底座上的带开口的外壳，其特征在于，在底座上装有鞋底灰尘清理器，该鞋底灰尘清理器由水平放置的一排转轴和电源接口构成，在每根转轴的两端各装有一个相互啮合的齿轮，在每根转轴上装有毛刷，在其中一个转轴中部装有电机和牵引器，电机的输出端与转轴相联，在毛刷上部装有脚踩通电装置，该装置由框架、框架中间的架筋，框架下部的弹性架脚和装在弹性架脚上的行程开关构成，在外壳上部装有鞋面灰尘清理器，该鞋面灰尘清理器由转轴、轴承毛刷、电机、弹簧和牵引线构成，转轴的轴线与底座上的转轴轴线相平行，两端各装有一个轴承，两轴承分别通过连杆与底座活动联接，在转轴上装有毛刷，在转轴中部装有电机和弹簧，电机的输出端与转轴相联，弹簧的一端与转轴相联，另一端与外壳相联，在转轴上联有牵引线，牵引线的另一端与牵引器相联。



说 明 书

鞋尘清理器

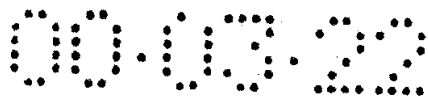
本实用新型涉及一种鞋尘清理器。

随着生活水平的逐步提高，人们对居住环境的要求越来越高，为了保持居室地面的清洁，进门后一般都要换拖鞋，对家庭成员来说都有固定的拖鞋且习以为常，而对客人来说，由于不习惯或有脚气，脚臭等原因，就会很不自在，再者通过换拖鞋也会造成脚气传染和对居室环境的污染。

本实用新型的目的是提供一种机械式的可同时清理鞋面和鞋底灰尘的鞋尘清理器。

本实用新型的技术方案是：一种鞋尘清理器，包括底座和罩在底座上的带开口的外壳，在底座上装有鞋底灰尘清理器，该鞋底灰尘清理器由水平放置的一排转轴和电源接口构成，在每根转轴的两端各装有一个相互啮合的齿轮，在每根转轴上装有毛刷，在其中一个转轴中部装有电机和牵引器，电机的输出端与转轴相联，在毛刷上部装有脚踩通电装置，该装置由框架、框架中间的架筋，框架下部的弹性架脚和装在弹性架脚上的行程开关构成，在外壳上部装有鞋面灰尘清理器，该鞋面灰尘清理器由转轴、轴承毛刷、电机、弹簧和牵引线构成，转轴的轴线与底座上的转轴轴线相平行，两端各装有一个轴承，两轴承分别通过连杆与底座活动联接，在转轴上装有毛刷，在转轴中部装有电机和弹簧，电机的输出端与转轴相联，弹簧的一端与转轴相联，另一端与外壳相联，在转轴上联有牵引线，牵引线的另一端与牵引器相联。

采用上述技术方案后，就可穿鞋进入房间，而不会将地板踩脏，从而可解决家庭内环境卫生问题。使用方法是：将鞋踩在鞋尘清理器上的脚踩通电装置上，通过脚踩通电装置上的行程开关将电源接通，鞋尘清理器开始工作，其上的毛刷可将鞋底和鞋面上的灰尘清理干净，抬起脚鞋尘清理器停止工作，这样不用换拖鞋进入室内也不会将地面踩脏，而且解决了由于换拖鞋



造成的病菌传染。

下面结合附图和实施例对本实用新型作进一步详细说明。

图1为本实用新型主视图；

图2为本实用新型左视图；

图3为脚踩通装置结构示意图。

本实用新型的结构如图1、图2和图3所示，包括底座13和罩在底座13上的带开口的外壳1，在底座13上装有鞋底灰尘清理器，该鞋底灰尘清理器由于水平放置的一排转轴8和电源接口20构成，在每根转轴8上装有毛刷7，在其中一个转轴8中部装有电机10和牵引器11，电机10的输出端与转轴8相联，在毛刷7上部装有脚踩通电装置15，该装置由框架17，框架17中间的架筋16，框架17下部的弹性架脚18和装在弹性架脚18上的行程开关19构成，在壳体1的上部装有鞋面灰尘清理器，该鞋面灰尘清理器由转轴4、轴承6、毛刷5、电机3、弹簧2和牵引线12构成，转轴4的轴线与转轴8的轴线相平行，两端各装有一个轴承6，两轴承6分别通过连杆14与底座13通过活动转轴21活动联接，在转轴4上装有毛刷5，在转轴4中部装有电机3和弹簧2，电机3的输出端与转轴4相联，弹簧2的一端与转轴4相联，另一端与壳体1相联，在转轴4上联有牵引线12，牵引线12的另一端与牵引器11相联。

本实用新型的工作过程：

用脚踩在脚踩通电装置15上，使其上的行程开关19接通电源，电机10、3转动，带动转轴8、4旋转，同时牵引器11开始工作，通过牵引线12拉动转轴4向下移动，这时毛刷7和5同时对鞋底和鞋面进行清理，抬起脚，行程开关19在弹性架脚18上的弹簧作用下，将电源断开，电机10、3和牵引器11随之停止工作，这时转轴4在弹簧2的作用下向上移动恢复原位。

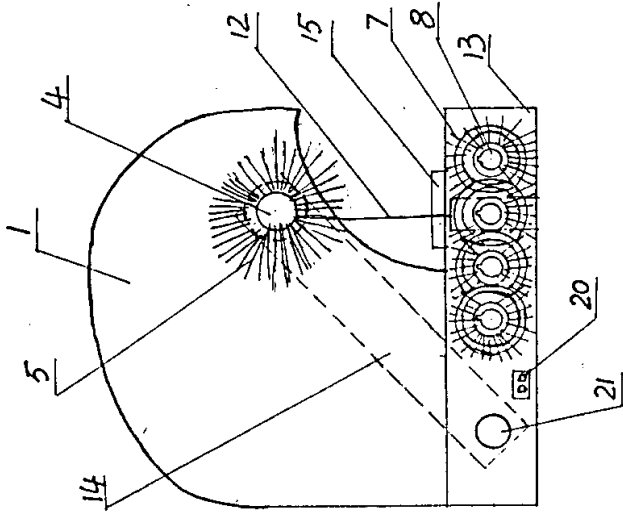


图2

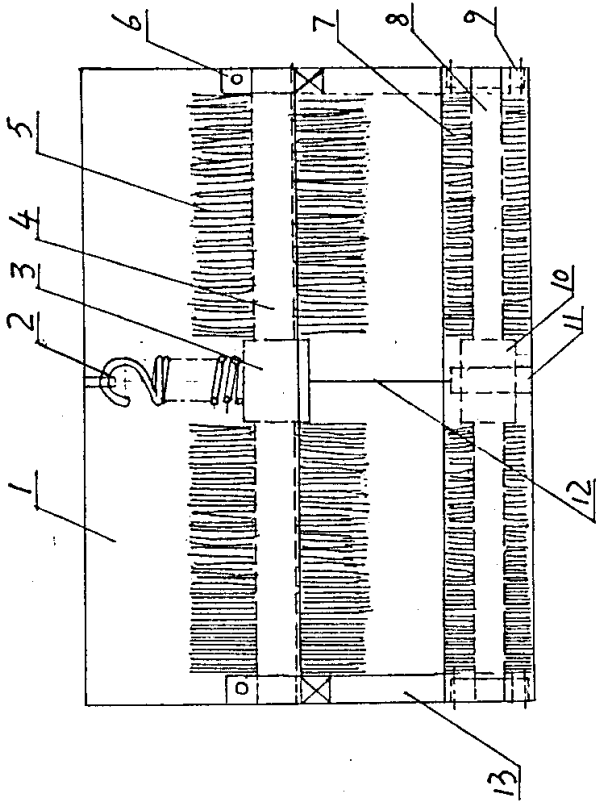


图1

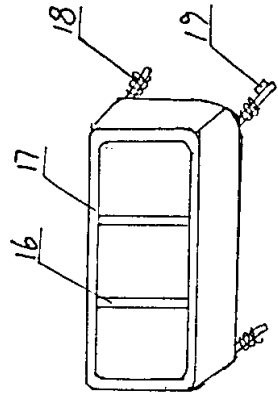


图3