



(12)实用新型专利

(10)授权公告号 CN 205463190 U

(45)授权公告日 2016.08.17

(21)申请号 201620303381.5

(22)申请日 2016.04.12

(73)专利权人 马明应

地址 311800 浙江省绍兴市诸暨市暨阳街
道西门新村10幢3单元205室

(72)发明人 马明应

(74)专利代理机构 北京华仲龙腾专利代理事务
所(普通合伙) 11548

代理人 李静

(51)Int.Cl.

B07B 7/01(2006.01)

B07B 11/08(2006.01)

B08B 3/02(2006.01)

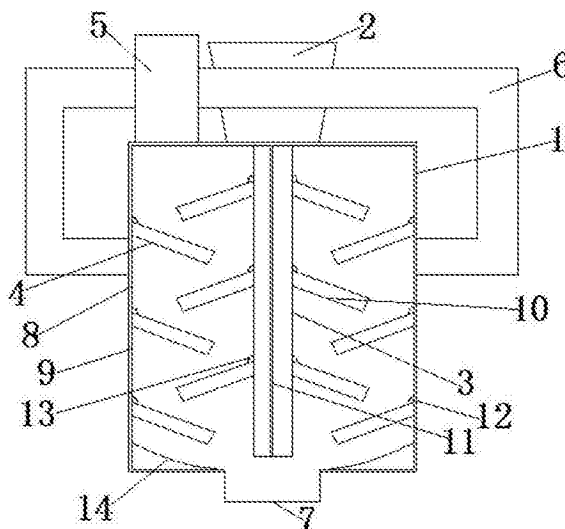
权利要求书1页 说明书2页 附图1页

(54)实用新型名称

一种具备清洗功能的除尘机械设备

(57)摘要

本实用新型公开了一种具备清洗功能的除尘机械设备,包括除尘室外壳、进料口和出料口,除尘室外壳和除尘室内壳之间设有储水层,所述支柱的中心位置设有支水管,所述支柱的侧壁对称设有向下倾斜的清洗板A,所述除尘室内壳的侧壁设有向下倾斜的清洗板B,且清洗板A和清洗板B交叉设置,所述清洗板A的顶部端口设有喷水口A,且喷水口A连通支水管,所述清洗板B的顶部端口设有喷水口B,所述喷水口B连通储水层。该除尘设备,可以在除尘的过程中,清除沾附在内部壁板的灰尘;而且,在清除的过程中,利用水体的清洗力,不借助外在力量,更加具备自主一体化的发展未来。



1. 一种具备清洗功能的除尘机械设备,包括除尘室外壳(1)、进料口(2)和出料口(7),所述进料口(2)设置在除尘室外壳(1)的顶部中心位置,所述出料口(7)设置在除尘室外壳(1)的底部中心位置,所述除尘室外壳(1)的顶部非中心位置设有吸尘电机(5),且吸尘电机上插接有吸尘管(6),所述吸尘管(6)的两个端口均插接在除尘室的内腔,所述除尘室外壳(1)的中心位置竖向设有支柱(3),其特征在于:所述除尘室外壳(1)的内侧套接除尘室内壳(8),且除尘室外壳(1)和除尘室内壳(8)之间设有储水层(9),所述支柱(3)的中心位置设有支水管(11),且支水管(11)连通储水层(9),所述支柱(3)的侧壁对称设有向下倾斜的清洗板A(10),所述除尘室内壳(8)的侧壁设有向下倾斜的清洗板B(4),且清洗板A(10)和清洗板B(4)交叉设置,所述清洗板A(10)的顶部端口设有喷水口A(13),且喷水口A(13)连通支水管(11),所述清洗板B(4)的顶部端口设有喷水口B(12),所述喷水口B(12)连通储水层(9),所述储水层(9)连接水泵。

2. 根据权利要求1所述的一种具备清洗功能的除尘机械设备,其特征在于:所述除尘室内壳(8)的底部设有外凸曲面板(14)。

3. 根据权利要求1所述的一种具备清洗功能的除尘机械设备,其特征在于:所述进料口(2)的形状为倒置的圆台。

4. 根据权利要求1所述的一种具备清洗功能的除尘机械设备,其特征在于:所述清洗板A(10)和清洗板B(4)的倾斜角度范围是 30° - 70° 。

一种具备清洗功能的除尘机械设备

技术领域

[0001] 本实用新型涉及工业机械设备技术领域,具体为一种具备清洗功能的除尘机械设备。

背景技术

[0002] 农作物种子在收获时会附带大量的粉尘、泥土等杂质,为了提高种子的质量,在种子的初加工前需要将这些杂质与种子分离,而现有种子初加工除尘的方法普遍采用了人工操作方式进行,或者是高空抛落除尘方式,人工操作的劳动强度大、成本高,工作效率低。并且,现有的除尘机械,仅仅将除尘作为简单唯一的目的,在进行除尘的过程中,大量的灰尘会吸附在,机械设备内壁,不是仅仅风力能够吹走的,需要更加好的方法,将灰尘清除掉,还不影响整体的工作。

实用新型内容

[0003] 本实用新型的目的在于提供一种具备清洗功能的除尘机械设备,以解决上述背景技术中提出的问题。

[0004] 为实现上述目的,本实用新型提供如下技术方案:一种具备清洗功能的除尘机械设备,包括除尘室外壳、进料口和出料口,所述进料口设置在除尘室外壳的顶部中心位置,所述出料口设置在除尘室外壳的底部中心位置,所述除尘室外壳的顶部非中心位置设有吸尘电机,且吸尘电机上插接有吸尘管,所述吸尘管的两个端口均插接在除尘室的内腔,所述除尘室外壳的中心位置竖向设有支柱,所述除尘室外壳的内侧套接除尘室内壳,且除尘室外壳和除尘室内壳之间设有储水层,所述支柱的中心位置设有支水管,且支水管连通储水层,所述支柱的侧壁对称设有向下倾斜的清洗板A,所述除尘室内壳的侧壁设有向下倾斜的清洗板B,且清洗板A和清洗板B交叉设置,所述清洗板A的顶部端口设有喷水口A,且喷水口A连通支水管,所述清洗板B的顶部端口设有喷水口B,所述喷水口B连通储水层,所述储水层连接水泵。

[0005] 优选的,所述除尘室内壳的底部设有外凸曲面板。

[0006] 优选的,所述进料口的形状为倒置的圆台。

[0007] 优选的,所述清洗板A和清洗板B的倾斜角度范围是30-70°。

[0008] 与现有技术相比,本实用新型的有益效果是:该除尘设备,不仅仅可以通过吸尘电机配合吸尘管将通过除尘室的物质除尘,还可以在除尘的过程中,清除沾附在内部壁板的灰尘;而且,在清除的过程中,利用水体的清洗力,不借助外在力量,更加具备自主一体化的发展未来。

附图说明

[0009] 图1为本实用新型的结构示意图。

[0010] 图中:1除尘室外壳、2进料口、3支柱、4清洗板B、5吸尘电机、6吸尘管、7出料口、8除

尘室内壳、9储水层、10清洗板A、11支水管、12喷水口B、13喷水口A、14外凸曲面板。

具体实施方式

[0011] 下面将结合本实用新型实施例中的附图,对本实用新型实施例中的技术方案进行清楚、完整地描述,显然,所描述的实施例仅仅是本实用新型一部分实施例,而不是全部的实施例。基于本实用新型中的实施例,本领域普通技术人员在没有做出创造性劳动前提下所获得的所有其他实施例,都属于本实用新型保护的范围。

[0012] 请参阅图1,本实用新型提供一种技术方案:一种具备清洗功能的除尘机械设备,包括除尘室外壳1、进料口2和出料口7,所述进料口2设置在除尘室外壳1的顶部中心位置,所述进料口2的形状为倒置的圆台,所述出料口7设置在除尘室外壳1的底部中心位置,所述除尘室外壳1的顶部非中心位置设有吸尘电机5,且吸尘电机上插接有吸尘管6,所述吸尘管6的两个端口均插接在除尘室的内腔,所述除尘室外壳1的中心位置竖向设有支柱3,所述除尘室外壳1的内侧套接除尘室内壳8,所述除尘室内壳8的底部设有外凸曲面板14,且除尘室外壳1和除尘室内壳8之间设有储水层9,所述支柱3的中心位置设有支水管11,且支水管11连通储水层9,所述支柱3的侧壁对称设有向下倾斜的清洗板A10,所述除尘室内壳8的侧壁设有向下倾斜的清洗板B4,且清洗板A10和清洗板B4交叉设置,所述清洗板A10和清洗板B4的倾斜角度范围是 30° - 70° ,所述清洗板A10的顶部端口设有喷水口A13,且喷水口A13连通支水管11,所述清洗板B4的顶部端口设有喷水口B12,所述喷水口B12连通储水层9,所述储水层9连接水泵。

[0013] 工作原理:该除尘装置,通过吸尘电机5带动吸尘管6,将经进料口2倒入的物质在除尘室内腔中,将尘土吸走;同时水泵作用除尘室外壳1和除尘室内壳8之间的储水层9,将内部水体,经过支柱3内部的支水管11,从喷水口A13和喷水口B12喷出,水体喷洒在倾斜的清洗板A10和清洗板B4上,带走遗留的灰尘,经出料口7单独排出,使得除尘更加充分,对机械更加爱护。

[0014] 尽管已经示出和描述了本实用新型的实施例,对于本领域的普通技术人员而言,可以理解在不脱离本实用新型的原理和精神的情况下可以对这些实施例进行多种变化、修改、替换和变型,本实用新型的范围由所附权利要求及其等同物限定。

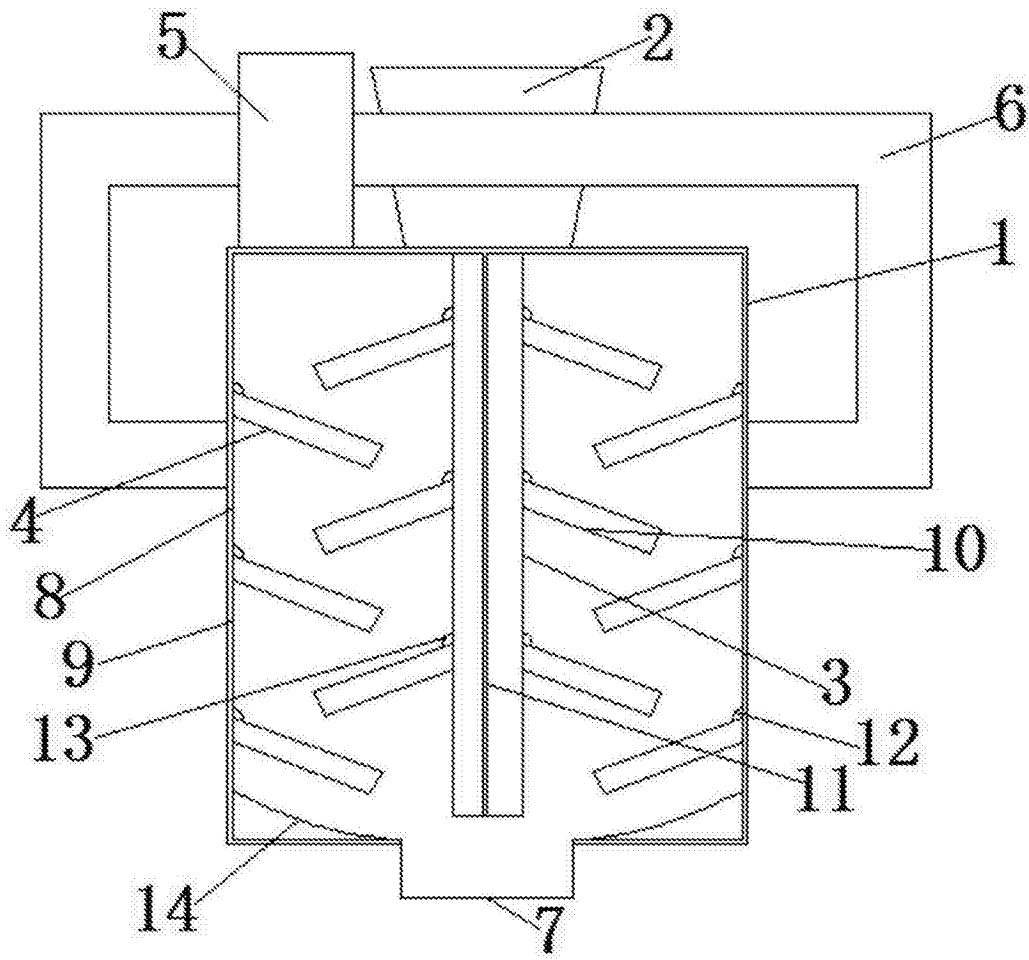


图1