



[12] 发明专利申请公开说明书

[11] CN 85 1 09617 A

[43]公开日 1986年8月20日

[21]申请号 85 1 09617

[22]申请日 85. 12. 4

[30]优先权

[32]84. 12. 4 [33]美国(US) [31]677, 706

[71]申请人 赫菲公司

地址 美国俄亥俄州45401代顿

[72]发明人 罗伯特·L·迪克曼 蒂莫斯·J·迪茨

[74]专利代理机构 中国国际贸易促进委员会专利

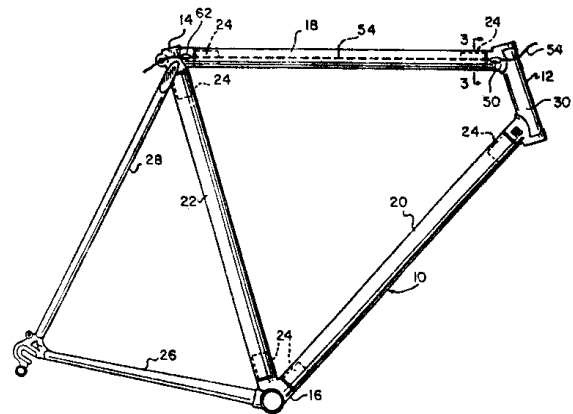
代理部

代理人 吕锡永

[54]发明名称 具有内闸绳的自行车架

[57]摘要

一种自行车架带有绳索系统,其中每个前管和车座托架的上接管具有一个绳索出口和一个绳索,如闸绳,绳索沿联接前管和车座托架的管穿过绳索出口。出口位于托架开口管状部分接管的位置,以保持前管的结构整体性并便于更换绳索。



242/8602240/09

权 利 要 求 书

1. 一种自行车架，其前管包括一个用于放置叉柄和车把柄组件的开口管状部分和确定与上述开口部分联通的通道的第一中空接管装置；一个车座托架，该托架包括一个托体，托架体上有一个车座杆口；确定与上述车座杆不联通的通道的第二中空上接管装置；具有固定在上述第一和第二接管装置的端部，并确定一个与上述通道联通的导管的上管装置；以及闸装置，该装置从上述前管穿到上述车座托架，其特征在于：上述第一接管装置包括一个第一基部从上述管状部分延伸并靠在上述上管装置的一端；上述第一基部确定一个位于邻近上述管状部分的前闸绳出口。
2. 根据权利要求1的自行车架，其中，上述第二上接管装置包括一个第二基部从上述托架体延伸并靠在上述上管装置的一端；上述第二基部确定一个后闸绳出口，在此上述闸绳装置穿过上述前闸绳出口，上述第一接管通道，上述导管，上述第二接管通道和上述后闸绳出口。
3. 根据权利要求2的自行车架，其中，上述后闸绳出口位于邻近上述车座杆口。
4. 根据权利要求2或3的自行车架，其中上述闸绳出口包括一个带开口的升高隆起，该隆起从与相联的上述上接管外表面斜交角度布置。

具有内闸绳的自行车架

本发明涉及自行车架，更具体地说，涉及在自行车架中控制闸绳穿过车架部件内部的自行车架。

在生产有控制闸绳控制这种部件，如，钳形闸的自行车中，必须要有把闸绳固定在自行车架的结构部件上的装置。在大多数这种类型自行车中，闸绳由钢或尼龙制成的卡子固定在自行车架外部。尽管这种把闸绳固定在自行车架的装置是有效的，并且相对便宜，但对车架的美观有损害。此外，车架部件外部上闸绳的位置有可能妨碍自行车的其他部件，如，工具箱。因为它同样是固定在车架外部。

为了使闸绳不出现在自行车车架的外部，都是想要把闸绳穿过管形车架部件。例如，阿陶德法国专利No. 982, 877显示了一种自行车架，其中，上管由一个中空的管状部件组成，该部件在靠近固定在上管的前管轴孔处有一个前闸绳出口，在邻近自行车架座杆处有一个后闸绳出口，这种车架的内闸绳系统使闸绳出现在车架部件外部，但产生一个新问题，就是不能迅速更换闸绳，因为它穿过车架上管的内部。

在穿过这种车架上管的闸绳发生过度磨损或折断的情况时，就可能必须从前管和车座托架上拆下上管，暴露上管的内部，才可能从闸绳出口导入一个新的闸绳。另一种更换闸绳的可能应当包括：通过后闸绳出口插入一个刚性引导线，沿着上管向前并穿出前闸绳出口，然后将更换闸绳端与引导线端固定在一起，把引导线通过上管和后闸绳出口抽出，由此，把更换闸绳拉出。这种更换方法如果工作的话，将是费时和令人灰心丧气的。

阿陶德的装置的内闸绳系统的另一个缺点是沿自行车架的上管形成的开口可能会减弱该管壁，这就需要或者该管由牢固但重的材料，如钢材制作，或者如果是用相对较轻材料制作的话就要加厚管壁，这同样增加车架的全车重量。

因此，需要一种内闸绳系统，其中，闸绳的安装和更换是一种相对方便的过程。此外，还需要一种自行车架的内闸绳系统，其中，套管闸绳的结构整体性不会受到破坏。

根据本发明的一个方面，提供了一种改进的自行车架，具有一个前管包括一个开口，用于放置叉柄组件的管状部分以及第一中空接管，确定一个沟通开口部分的通道，一个车座托架，包括一个托架体，有一个座柄开口和第二中空上接管，确定一个与车座柄开口联通的通道，一个上管，具有固定在上述第一和第二接管装置上的端，并确定一个沟通其通道的导管1 以及一个闸绳，从前管通过上管穿到车座托架。

本发明特征在于第一接管包括一个第一基部从管状部分穿过靠在上管的一端，第一基部确定一个位于邻近管状部分位置的前闸绳出口。同样地，第二上接管，包括一个第二基部从托架体穿过并靠在上管的一端，并且第二基部确定一个后闸绳出口。闸绳穿过前闸绳出口，第一接管通道，导管，第二接管通道和后闸绳出口。

实施本发明超过现有技术具有内闸绳系统的自行车架优点在于闸绳的安装和更换相对较为简便。如果闸绳要更换，首先由把闸绳从钳形闸和闸把手拆开，然后把闸绳拉过接管和上管，旧闸绳即被拆除。新闻绳尖端穿过后闸绳出口，并被推过第二接管通道，沿着上管被推到第一接管通道。闸绳的内部刚性足以使闸绳推过这些部件而不需要其他刚性装置，如金属线。

为了引导闸绳尖端通过前闸绳出口，车把柄和叉柄从前管拆除，由此清除了前管的管状部分并且形成了第一接管通道。然后人的食指插入该管状部分以及第一接管通道，使闸线尖端斜向并穿过前闸绳出口。

实施本发明的车架另一个优点是上管可以形成一个管形连续部分并且不会由于在其长度上闸绳出口的形成减弱。前管的上接管和车座托架可以加厚以补偿闸绳出口的形成而不明显增加自行车架的全车重量。

因此，本发明的目的是提供一种带有一种内闸绳系统的自行车架，使闸绳如刹车闸绳，穿过前管，上管和车座托架，一种具有内闸绳系统的自行车架，其中，闸绳可以方便地插入或更换；以及一种具有内闸绳系统的自行车架，其中，上管的强度和整体性不会受到破坏。

本发明的其他目的和优点将通过下面的说明，附图及所属的权利要求变得更加清楚。为了使本发明更容易理解，说明将参照附图，其中：

图1 是本发明自行车架的侧视图；

图2 是细节透视图表示图1 车架的前管，其中上管为分离视图；

图3 是沿图1 中3—3 线取的图1 所示前管的细节图；

图4 是沿图3 中4—4 线取的图3 细节侧视图，其中，上管在截面上；

图5 是沿图4 中5—5 线取的图4 细节顶视平面图；

图6 是图1 车架的车座托架部分细节透视图。

如图 1 所示，实施本发明的自行车架总体由数字 10 代表，包括一个前管 12，车座托架 14 和中轴托架 16，前管 12 和车座托架 14 由上管 18 联接，前管和中轴托架 16 由下管 20 联接，而车座托架 14 和中轴托架由车座撑杆 22 联接。每个前管 12，车座托架 14 和中轴托架 16 包括一对中空的管状接管 24，该接管套在并固定在中空管 18—22 中。车架 10 最好包括一对链叉 26，该链叉从中轴托架 16 向后延伸，以及一对立叉 28，该立叉从车座托架 14 延伸并与链叉 26 联接。

每个前管 12 车座托架 14 和中轴托架 16 的接管 24 的结构是相同的，管 18—22 和前管和托架之间的联接也是相同的。因此，车架结构的说明将限制在上管 18 和前管 12 的接管 24 之间联接上，应当理解到这种说明同样适用于车架 10 的其他联接和插件。

前管 12 包括一个管状部分 30，该部分用来在其上端放置车把柄（图中未示），在其下端放置叉柄（图中未示）。图 2 和图 3 所示的接管 24，下面指定为“上接管 24”，包括一个中空的并与管状部分 30 沟通的插件 32。上接管 24 的插件 32 最好与上接管 24 整体形成。但是，插件 32 也可以作为一个分离件借助于压配合、焊接或烧铜固定在上接管 24 上。

上接管 24 同样还包括一个邻近接管 24 基部 38 处的直角台阶 34，为微调环 36 形成一个座。上管 18 形成一个中空的闭绳导管 38 并包括一个直角端 40，套在插件 32 上并最好由用在插件尖端 42 的粘合剂并由压配合固定在一个加大的部分 44 上。粘合剂 46（图中未示）在尖端 42 和直角端 40 内壁之间形成粘接。这一结构在狄克曼（Diekman）等人的标题为“自行车车架”（律师文档

号 HUF 523·D2) 的共同申请中有所叙述, 该部分的公开在这里共同作为参考。

如图2、图3和图4所示, 上接管24的基部38包括一个升高的隆起48, 它确定一个前闸绳出口50, 前闸绳出口包括一个闸绳出口52, 其尺寸适于放置一个闸绳54。在最佳实施例中, 该闸绳为一个普通设计的“推一拉”型钳形闸绳。但是, 闸绳54同样可以是许多这种自行车闸绳中的任一种, 如, 拨档拨叉闸绳、电闸绳等, 这并不脱离本发明的范围。应当注意到, 前闸绳出口50必须位于紧邻上管12管状部分30位置的基部38上。还应当注意到, 本发明可以用标准的接管车架, 其中部件由铜焊联接在一起, 只要前管和车座托架包括轴孔或与基部38相似的基部, 前闸绳出口能位于邻近前管管状部分的位置上。

如图6所示, 车座托架14的结构在所有相关方面与前管12的结构相似。车座托架14包括一个座体56, 并成一个后座放置座杆58的开口57和一个后上接管60。后上接管60的基部61包括一个后闸绳出口62, 该基部包括一个右开口66的升高的隆起64, 右开口66的尺寸能放置闸绳54。后闸绳出口66和前闸绳出口52斜交, 以便对于来自接管部分60、32斜交, 以便于插入和移去闸绳54。

为了使闸绳54穿过车架10上部分, 不论为最初骑车时闸绳54为更换的闸绳, 闸绳的引导端穿过后闸绳出口66, 然后喂入上接管60和导管39, 闸绳端从上管18通过管状插件24喂入直到端头紧邻上接管32的前闸绳出口50处。

此时, 叉柄和车把柄从管状部分拆除(如果它们已经固定), 安装者的食指插入管状部分的上端。然后闸绳端由图5中箭头A所指示

方法偏向前闸绳出口 5 0。用所推荐的车架 1 0，闸绳的更换过程同样也能由通过前开口 5 2 插入闸绳 5 4，然后沿上管 1 8 直到车座托架 1 4 的基部 6 1。闸绳端被用插在托架体 5 6 的开口 5 7 的人手指导向到出口 6 6。

尽管这里叙述的装置形式构成本发明的最佳实施例，但应当理解到，本发明并不局限于装置的这种精确形式并且其中可以变化而不脱离本发明在附属权利要求中确定的范围。

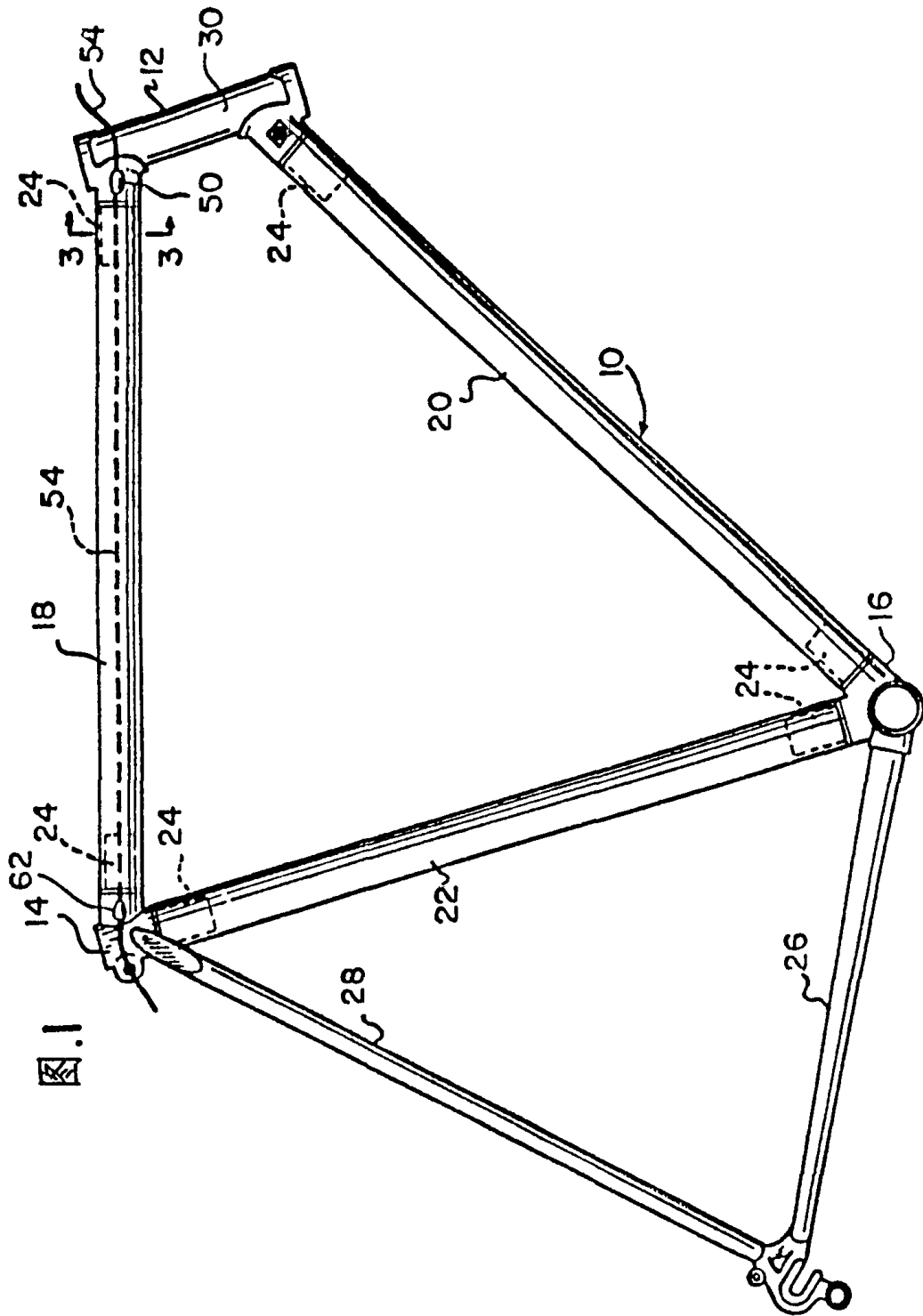


图.1

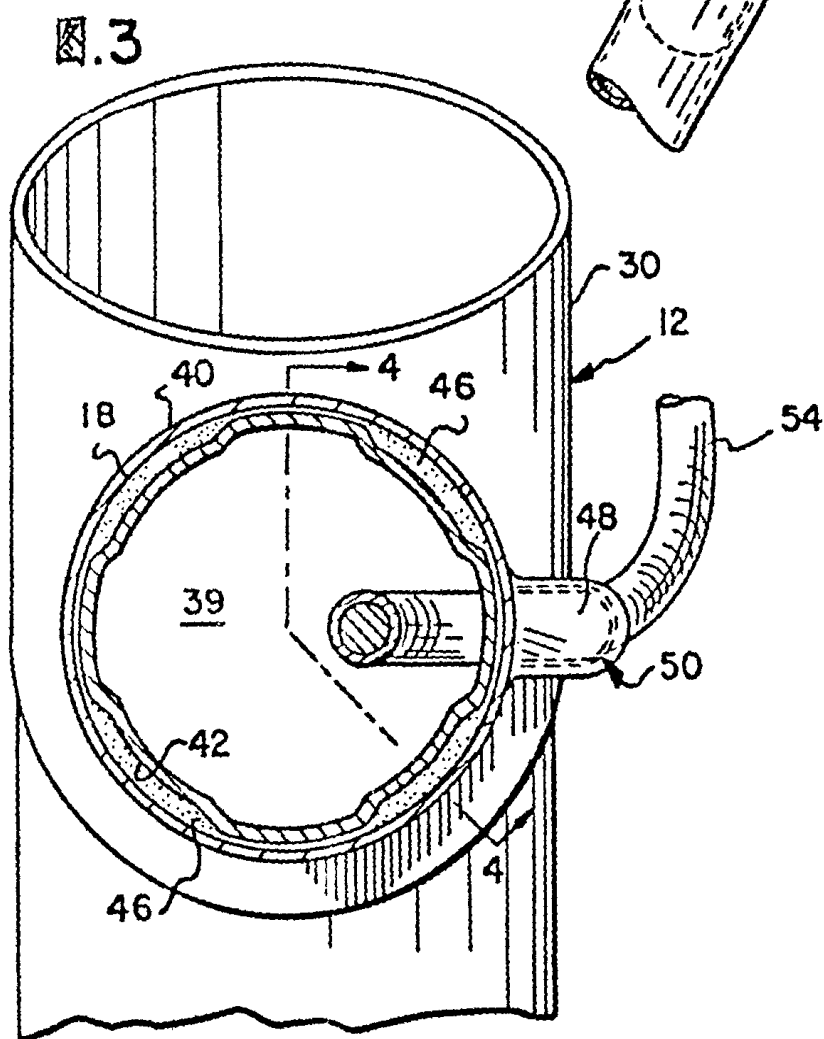
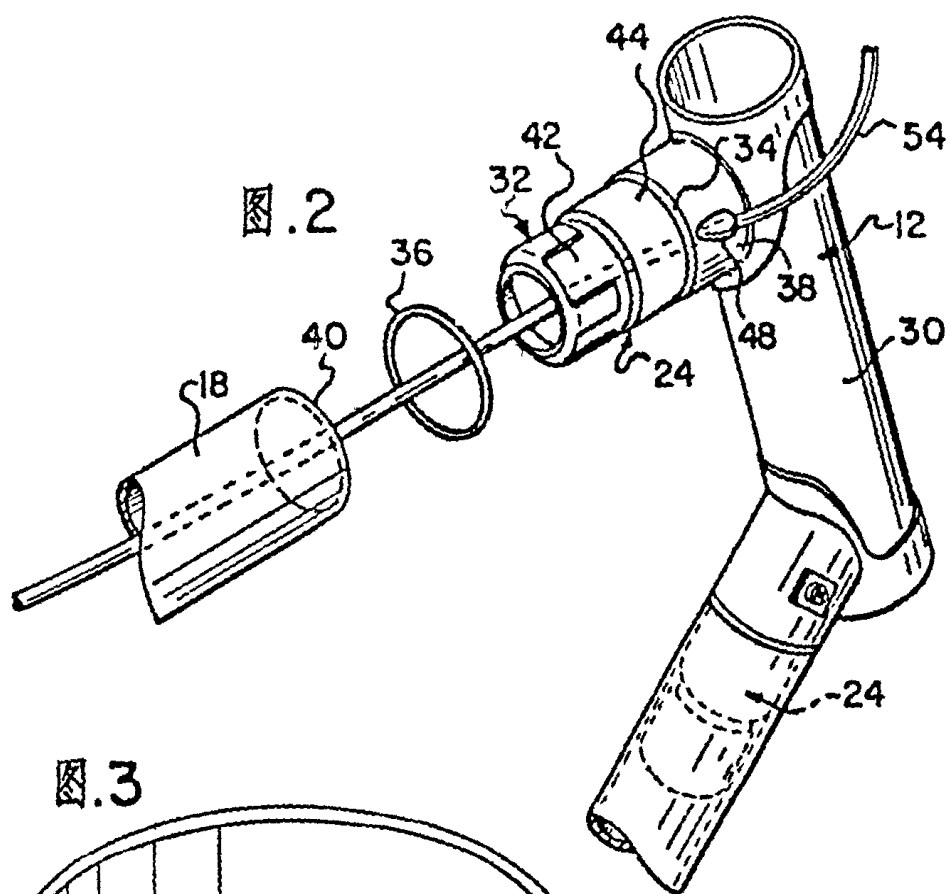


图.4

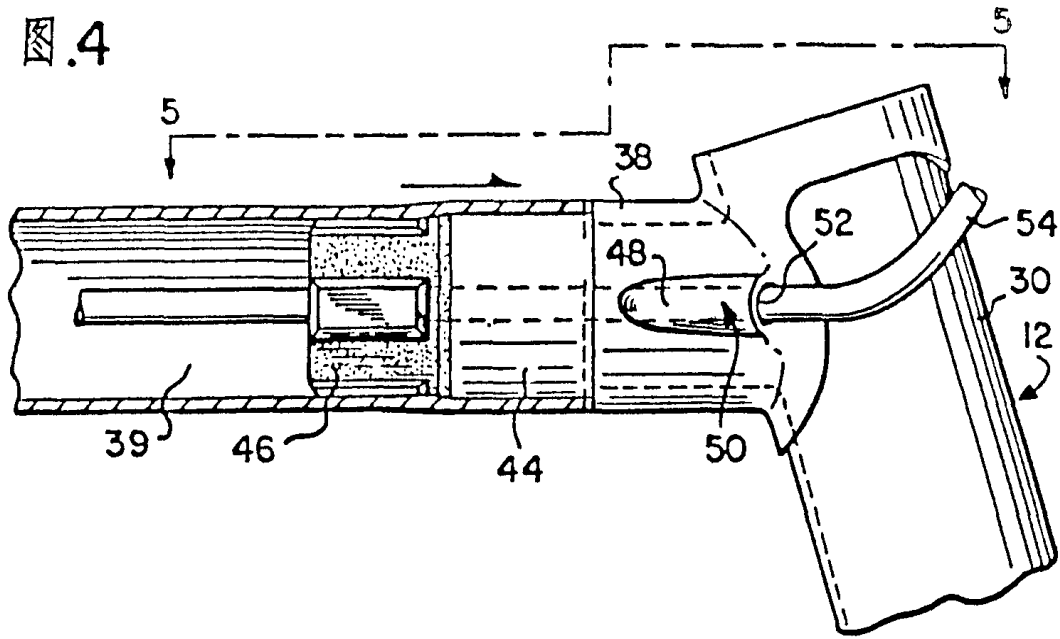


图.5

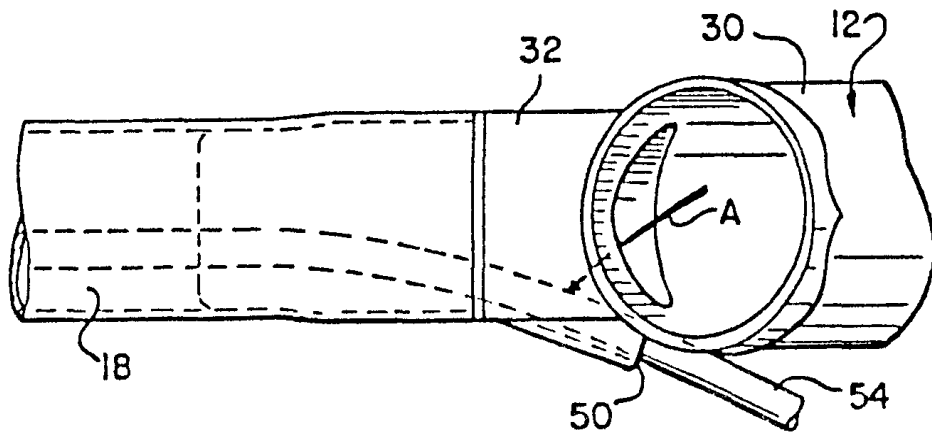


图.6

