



CH 682994 A5



SCHWEIZERISCHE EIDGENOSSENSCHAFT
BUNDESAMT FÜR GEISTIGES EIGENTUM

11 CH 682994 A5

51 Int. Cl.⁵: B 65 B 1/30

Erfindungspatent für die Schweiz und Liechtenstein
Schweizerisch-liechtensteinischer Patentschutzvertrag vom 22. Dezember 1978

12 PATENTSCHRIFT A5

21 Gesuchsnummer: 749/91

73 Inhaber:
Lorenz Bohler, Möhlin

22 Anmeldungsdatum: 05.03.1991

72 Erfinder:
Bohler, Lorenz, Möhlin

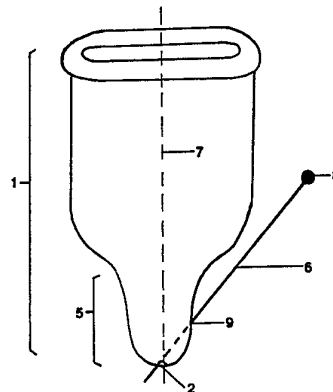
24 Patent erteilt: 31.12.1993

45 Patentschrift
veröffentlicht: 31.12.1993

74 Vertreter:
Abatron-Patentbüro, PA H. Merkle, dipl.-Ing. ETH,
Zürich

54 Dosiervorrichtung für pulver- oder granulatformige Produkte.

57 Die vorgeschlagene Kleindosiervorrichtung eignet sich zum Dosieren von pulver- oder granulatformigen Substanzen in Mengen, die im Gramm-, Milligramm- oder Mikrogrammbereich liegen. Das eigentliche Dosierorgan besteht aus einem Schnuller (1) von der Art, wie man ihn bei Babyflaschen antrifft. Eine schlitzförmige Öffnung vorn an der Spitze (5) dieses Dosier-Schnullers (1) bildet den Materialauslass (2). Durch mehr oder weniger starken, seitlichen Druck auf die Spitze (5) wird der Materialauslass (2) mehr oder weniger stark geöffnet. Zum Aktivieren der in den Dosier-Schnuller (1) eingefüllten Substanz ist eine Aktivator-Nadel (6) vorgesehen, die etwas oberhalb des Materialauslasses (2) in die Wand des Dosier-Schnullers (1) gestochen wird und deren Spitze unten durch die Öffnung des Materialauslasses (2) austritt. Müssen grössere Substanzmengen kleindosiert werden, lässt sich am Dosier-Schnuller (1) über eine lösbare Verbindung eine Substanzvorratsflasche befestigen.



CH 682994 A5

Beschreibung

In der chemischen und biochemischen Industrie sowie in chemischen und biochemischen Labors steht man immer wieder vor der Aufgabe, kleinste Mengen pulver- oder granulatformiger Substanzen dosieren zu müssen. Das Dosieren im Gramm-, Milligramm- oder Mikrogrammbereich ist zum Beispiel notwendig, um die Substanzen für den Vertrieb in geeignete Verpackungsbehälter oder für die Anwendung in geeignete Laborgefässe einzufüllen. Es kann sich unter anderem um Substanzen handeln, die in der chemischen oder biochemischen Produktion, in der chemischen oder biochemischen Forschung, oder als Wirkstoffe in der Medizin verwendet werden.

Das Problem liegt nicht in der Gewichtsmessung, da es für den erwähnten Gewichtsbereich sehr genaue Waagen gibt, sondern im kontrollierten Einfüllen dieser kleinen Substanzmengen in die dafür vorgesehenen Behälter oder Gefässe.

Für das Kleindosieren gibt es heute folgende Möglichkeiten:

Eine Möglichkeit beim manuellen Dosieren besteht in der Verwendung von Laborlöffeln und Trichtern. Man setzt dabei auf das Gefäss, in das man die Substanz einfüllen will, einen Trichter auf. Mit einem Laborlöffel, dessen Grösse sich nach der Abfüllmenge richtet, nimmt man eine gewisse Menge der Substanz auf und leert die Substanz vom Löffel langsam in das auf einer Waage stehende Gefäss, bis die Füllmenge das gewünschte Gewicht erreicht. Die Fliessgeschwindigkeit der Substanz auf dem Löffel wird durch Verändern der Löffelneigung reguliert. Die Substanz wird aktiviert, indem man mit einem Finger auf den Löffelstiel klopft. Für die maschinelle Kleindosierung gibt es Geräte, die mit vibrierenden Rillen oder mit rotierenden Walzen, welche die Substanz transportieren, arbeiten.

Das manuelle Dosieren mit Laborlöffel und Trichter ist sehr zeitraubend und umständlich. Es kommt häufig vor, dass man überdosiert und dann nochmals mit dem Dosieren anfangen muss. Die Konstruktion der bestehenden Geräte für das maschinelle Feindosieren ist sehr aufwendig. Die Geräte sind dadurch störungsanfällig. Zudem kommen mehrere Geräteteile mit den Substanzen in Kontakt. Entsprechend viele Teile müssen nach dem Gebrauch jeweils auch gereinigt werden.

Die Erfindung stellt sich die Aufgabe, eine Vorrichtung zu schaffen, mit deren Hilfe pulver- oder granulatformige Substanzen in kleinen Mengen, die im Gramm-, Milligramm- oder Mikrogrammbereich liegen, dosiert werden können.

Die Aufgabe wird erfindungsgemäss mit Hilfe der Ausbildungsmerkmale nach dem kennzeichnenden Teil des Patentanspruches 1 gelöst.

Die erfindungsgemässe Dosiervorrichtung besteht im wesentlichen aus einem Schnuller 1 von der Art, wie man ihn bei Babyflaschen antrifft. Der Schnuller 1 kann aus Gummi, Silikon oder aus einem anderen Material hergestellt sein. Es zeigen:

Fig. 1 Seitenansicht des Dosier-Schnullers mit eingesteckter Aktivator-Nadel

Fig. 2a Spitze des Dosier-Schnullers mit geschlossenem Materialauslass von unten gesehen

Fig. 2b Spitze des Dosier-Schnullers mit geöffnetem Materialauslass von unten gesehen

Fig. 3a Seitenansicht eines an einer Substanzvorratsflasche befestigten Dosier-Schnullers mit eingesteckter Aktivator-Nadel

Fig. 3b Explosionszeichnung des Dosier-Schnullers mit Substanzvorratsflasche, Schraubdeckel und Aktivator-Nadel

Fig. 4 Querschnitt durch einen Dosier-Schnuller, der zusammen mit einer Aktivator-Nadel zum Aufbewahren in einer Substanzvorratsflasche untergebracht ist

Fig. 5a Seitenansicht eines mit einem Zapfen verschlossenen Dosier-Schnullers

Fig. 5b Querschnitt eines mit einer kreisförmigen Glasscheibe verschlossenen Dosier-Schnullers

Der Dosier-Schnuller 1 kann zum Dosieren in der Hand gehalten oder an einem Dosierhalter befestigt werden. Der Dosierhalter kann als Dosierpistole ausgebildet sein. Das Dosieren erfolgt bei senkrechter Stellung des Dosier-Schnullers 1.

Eine schlitzförmige Öffnung vorne an der Spitze 5 des Dosier-Schnullers 1 bildet den Materialauslass 2. Wird auf die Spitze 5 seitlich kein Druck ausgeübt, ist der Materialauslass 2 geschlossen. Wenn man auf die Spitze 5 seitlich, parallel zu den Längsseiten 3 des Materialauslasses 2 Druck ausübt, wird die Spitze 5 zusammengequetscht und dadurch die Längsseiten 3 des Materialauslasses 2 auseinandergedrückt. Der Materialauslass 2 öffnet sich. Mit zunehmendem Druck vergrössert sich die Auslassöffnung, bis sie ihre maximale Grösse erreicht hat. Der seitliche Druck kann manuell oder maschinell erzeugt werden. Die zu dosierende Substanz wird oben in den Dosier-Schnuller 1 eingefüllt. Beim Öffnen des Materialauslasses 2 kann es, da es oberhalb des Materialauslasses 2 zur Brückenbildung kommt, vorkommen, dass die Substanz nicht aus dem Dosier-Schnuller 1 auszufließen beginnt. Die Substanz muss in diesen Fällen mittels einer geeigneten Vorrichtung zum Fliessen gebracht, d.h. aktiviert werden. Als Aktivator ist eine Nadel 6 vorgesehen, die etwas (1–2 cm) oberhalb des Materialauslasses im spitzen Winkel zur Längsachse 7 des Dosier-Schnullers 1 in die Wand des Dosier-Schnullers 1 gestochen wird. Die Aktivator-Nadel 6 wird soweit in der Richtung des Materialauslasses 2 vorgeschoben, bis ihre Spitze aus der Auslassöffnung ragt. Um die zu dosierende Substanz zu aktivieren, wird die Aktivator-Nadel 6 am Nadelkopf 8 entweder nach links oder nach rechts gezogen. Die Wand des Dosier-Schnullers 1 wird dadurch im Bereich der Nadeleinstichstelle 9 verformt. Durch das Schnellenlassen der Aktivator-Nadel 6 wird sowohl die Nadel als auch ein grosser Wandbereich um die Nadeleinstichstelle 9 in Vibration versetzt. Die Substanz im Dosier-Schnuller 1 wird durch die Vibration aktiviert. Dieser Aktivierungsvorgang kann wiederholt werden, sobald die Wand des Dosier-Schnullers 1 und die Aktivator-Nadel 6 wieder ihre Ausgangsstellung erreicht haben. Die Aktivator-Nadel 6 kann entweder manuell oder aber maschinell betätigt werden.

Müssen grössere Substanzvolumen kleindosiert werden, ist vorgesehen, dass der Dosier-Schnuller 1 mittels eines Schraubdeckels 10 oder einer anderen lösbaren Verbindung an einer Substanzvorratsflasche 11 befestigt wird. Falls das Substanzvolumen so klein ist, dass es im Dosier-Schnuller 1 selber Platz hat, kann auch ohne Substanzvorratsflasche 11 gearbeitet werden. In diesen Fällen wird der Dosier-Schnuller 1 mittels eines Zapfens 12 oder einer kreisförmigen Glas- oder Kunststoffplatte 13 oben verschlossen.

Bei Verwendung einer zusammendrückbaren, aus Kunststoff bestehenden Substanzvorratsflasche 11 kann für das Grobdosieren die zu dosierende Substanz durch wiederholtes Zusammendrücken und Loslassen der Flaschenwände aktiviert werden. Für das Feindosieren kommt dann wieder die Aktivator-Nadel 6 zum Einsatz.

Der Dosier-Schnuller 1 kann zusammen mit der Aktivator-Nadel 6 in einer verschliessbaren Flasche aufbewahrt werden. Eine Möglichkeit besteht darin, dass man den Dosier-Schnuller 1 oben mit einer kreisförmigen Scheibe 13 abschliesst und ihn umgekehrt in die Öffnung des auf die Substanzvorratsflasche 11 aufgeschraubten Schraubdeckels 10 steckt. Bei einer maschinellen Bedienung des Dosier-Schnullers 1 ist eine elektronische Steuerung vorgesehen. Sie steuert den Mechanismus, der den Materialauslass 2 öffnet und schliesst und die Aktivator-Nadel 6 bewegt. Das Gefäss, das die Substanz aufnehmen soll, steht auf einer Waage. Das momentane Füllgewicht wird der Steuereinheit übermittelt. Das Sollgewicht kann vorprogrammiert werden. Die Steuereinheit vergleicht das momentane Füllgewicht mit dem vorgegebenen Sollgewicht und stimmt den Öffnungsgrad des Materialauslasses 2 und die Bewegungen der Aktivator-Nadel 6 auf das momentane Füllgewicht ab. Erreicht das Füllgewicht das Sollgewicht, schliesst die Steuereinheit den Materialauslass 2. Die Steuereinheit kann am Dosierhalter angebracht werden.

Die erfindungsgemässe Kleindosiervorrichtung weist im Vergleich zu bisher bekannten Vorrichtungen oder Geräten wesentliche Vorteile auf. Der Dosier-Schnuller 1 ist als eigentliches Dosierorgan einfach und billig herzustellen. Falls das Dosierorgan defekt ist oder falls man es nicht mehr braucht, kann es ohne grossen Verlust weggeworfen werden. Die bisher bekannten Geräte arbeiteten mit aufwendigen Dosierorganen wie vibrierenden Rillen oder rotierenden Walzen.

Die einfache Konstruktion der vorgeschlagenen Dosiervorrichtung garantiert eine problemlose, störungsarme Anwendung.

Die Aktivator-Nadel 6 aktiviert auch Substanzschichten, die oberhalb der Nadeleinstichstelle 9 liegen. Dadurch kann ein kontinuierlicher Materialfluss erreicht werden, der ein exaktes Dosieren kleinster Substanzmengen erlaubt.

Nur das eigentliche Dosierorgan, der Dosier-Schnuller 1 kommt mit der zu dosierenden Substanz in Kontakt. Nach dem Gebrauch der Dosiervorrichtung muss somit nur der Dosier-Schnuller 1 gereinigt werden. Beim Reinigen sind verschiedene Vorgehensweisen möglich. Der Dosier-Schnuller 1

kann z.B. ausgekocht werden. Er kann aber auch mit heissem Wasserdampf abgedampft werden. Eine weitere Möglichkeit besteht darin, dass man den Dosier-Schnuller 1 in eine Reinigungslösung, die ein geeignetes Reinigungsmittel enthält, taucht und durch mehrmaliges Zusammenquetschen des Dosier-Schnullers 1 die Reinigungslösung durch diesen hindurchpresst.

Abschliessend kann gesagt werden, dass die erfindungsgemässe Kleindosiervorrichtung sich durch ihre Einfachheit und Zweckmässigkeit auszeichnet. Zu ihrem Anwendungsbereich gehören chemische oder biochemische Labors, chemische oder biochemische Produktionsanlagen, wo sie z.B. zum Abfüllen von Feinchemikalien eingesetzt werden kann, oder der pharmazeutische Bereich, wo sie sich z.B. zum Dosieren von Wirkstoffen eignet.

Patentansprüche

1. Vorrichtung zum Dosieren geringer Mengen von pulver- oder granulatförmigen Stoffen, gekennzeichnet durch die Ausbildung nach Art eines Baby-schnullers (1) mit einem sich unter seitlichem Druck öffnenden und sich variabel erweiternden Auslass (2, 3).

2. Vorrichtung nach Anspruch 1, dadurch gekennzeichnet, dass der Auslass (2, 3) schlitzförmig ist.

3. Vorrichtung nach Anspruch 1 oder 2, gekennzeichnet durch eine Lockerungseinrichtung (6), die oberhalb des Auslasses (2, 3) zur Auflösung einer Dombildung ansetzbar ist.

4. Vorrichtung nach Anspruch 3, dadurch gekennzeichnet, dass die Lockerungseinrichtung eine Aktivatornadel (6) ist, die im Bereich (9) oberhalb des Auslasses (2, 3) derart durchstechbar ist, dass ihre Spitze in den Bereich (5) oberhalb des Auslasses (2, 3) reicht, während ein Teil der Nadel (6) sich ausserhalb erstreckt.

5. Vorrichtung nach einem der vorhergehenden Ansprüche, gekennzeichnet durch eine Anschlussvorrichtung (10) an einen Vorratsbehälter (11).

6. Vorrichtung nach einem der vorhergehenden Ansprüche, dadurch gekennzeichnet, dass die dem Auslass (2, 3) gegenüberliegende Öffnung mittels einer Abdeckung (12, 13) verschliessbar ist.

7. Vorrichtung nach Anspruch 6, dadurch gekennzeichnet, dass die Abdeckung ein Stopfen (12) ist.

8. Vorrichtung nach Anspruch 6, dadurch gekennzeichnet, dass die Abdeckung eine Scheibe (13) ist.

9. Vorrichtung nach einem der vorhergehenden Ansprüche, gekennzeichnet durch eine Aktivierungseinrichtung zur Druckausübung und/oder zur Vibration der Lockerungseinrichtung (6).

10. Vorrichtung nach Anspruch 9, dadurch gekennzeichnet, dass die Einrichtung eine elektrische Steuereinheit aufweist, die die Vorrichtung (1) abhängig von einem eingestellten Sollwert und dem Gewicht des bereits dosierten Füllgutes aktiviert und bei Erreichen des Sollwerts schliesst.

11. Vorrichtung nach einem der vorhergehenden Ansprüche, dadurch gekennzeichnet, dass eine Hal-

terung für die Abstützung der Vorrichtung (1) und/oder der Steuereinheit vorgesehen ist.

12. Verfahren zum Betrieb einer Vorrichtung zum Dosieren geringer Mengen von pulver- oder granulaförmigen Stoffen nach einem der Patentansprüche 1 bis 11, dadurch gekennzeichnet, dass die Vorrichtung zum Öffnen und Variieren des Auslasses seitlich unter Druck gesetzt wird. 5

13. Verfahren nach Anspruch 12, dadurch gekennzeichnet, dass der Bereich oberhalb des Auslasses in Vibration versetzt wird. 10

14. Verfahren nach Anspruch 12 oder 13, dadurch gekennzeichnet, dass die Dosierung abhängig von einem Sollwert und dem Gewicht von bereits dosiertem Gut automatisch gesteuert wird. 15

20

25

30

35

40

45

50

55

60

65

4

Fig. 1

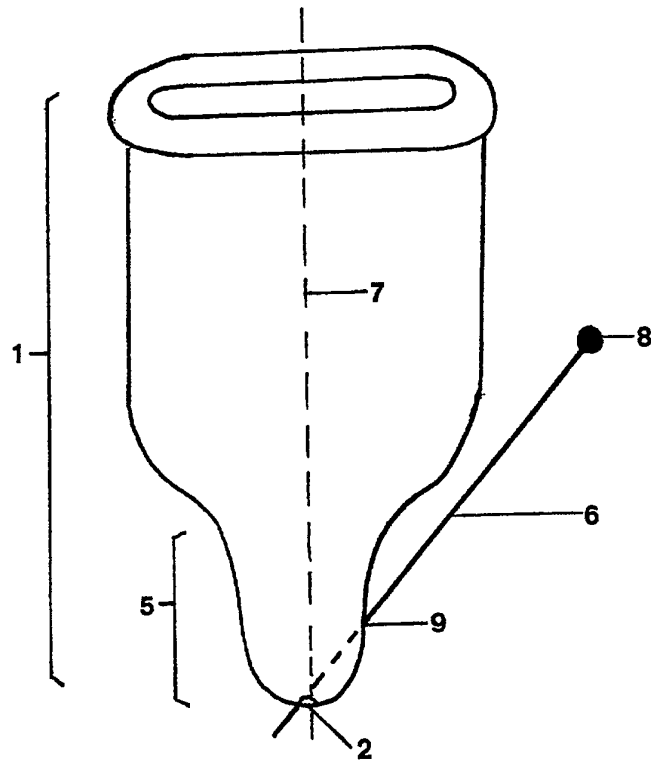


Fig. 2a

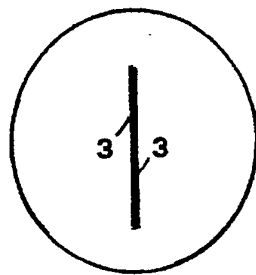


Fig. 2b

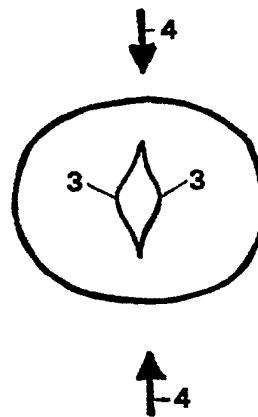


Fig. 3a

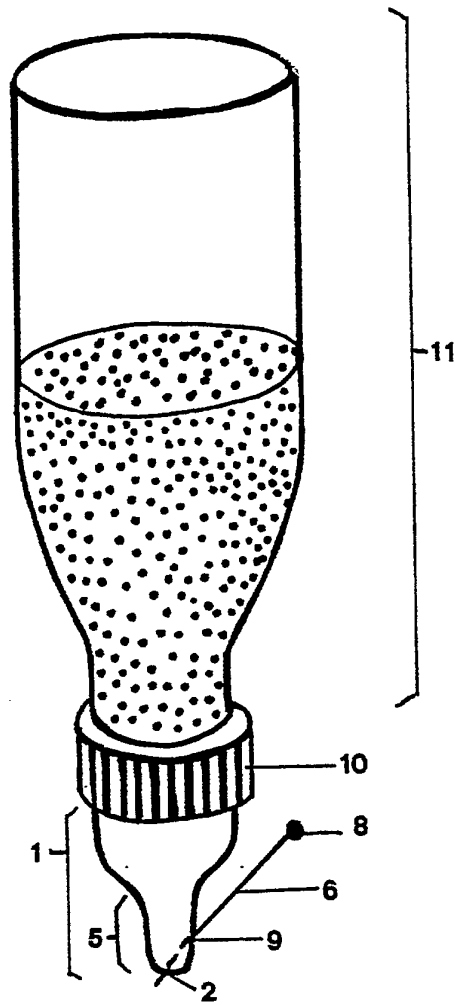


Fig. 3b

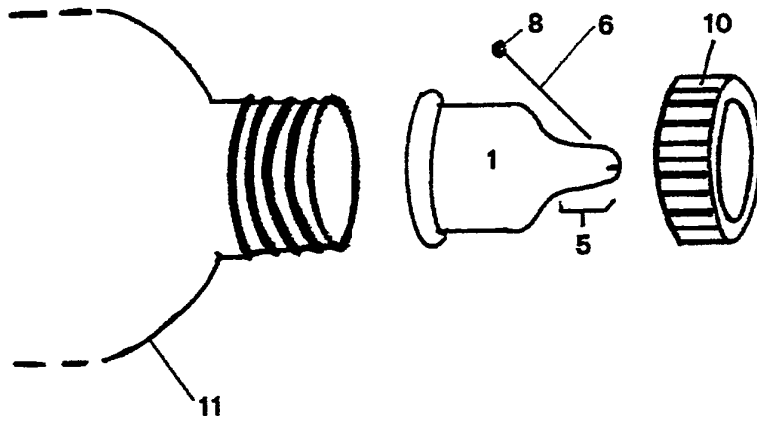


Fig. 4

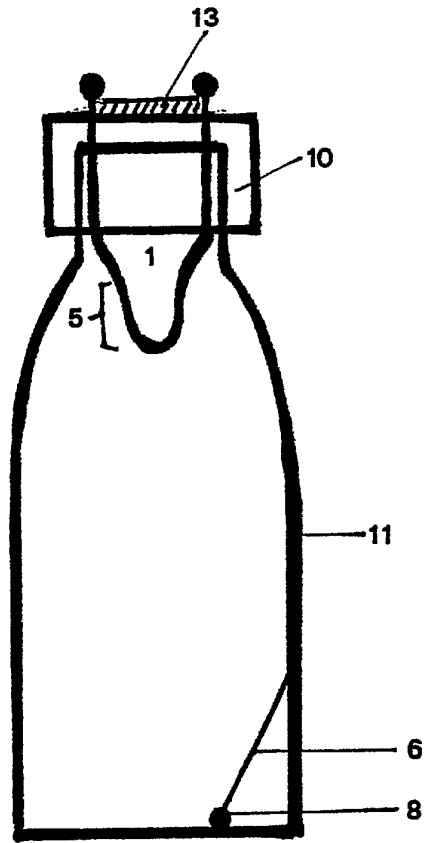


Fig. 5a

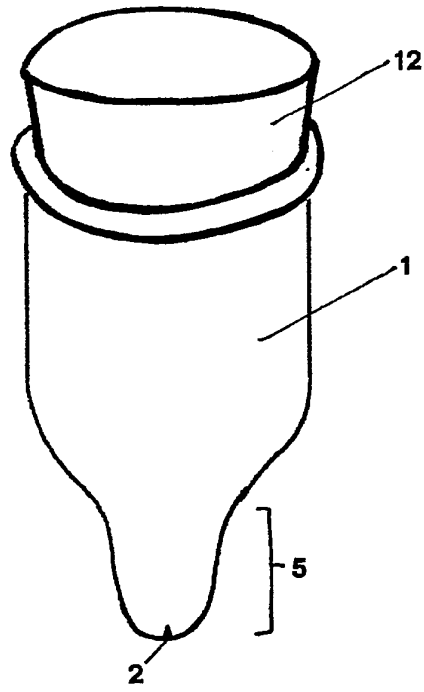


Fig. 5b

