

B 65 D 5

Ans.nr.: 4391/85

Indleveret: 27 sep 1985

Løbedag: 27 sep 1985

Alm. tilgængelig: 29 mar 1986

Prioritet: 28 sep 1984 FI 843841

OY \*TAMPELLA AB; Tampere, FI.

Opfinder: Arto \*Laine; FI.

Fuldmægtig: Internationalt Patent-Bureau

Æske med lågdæl samt fremgangsmåde til fremstilling af æsken

SAMMENDRAG

4391-85

Opfindelsen vedrører en æske med en lågdæl og en fremgangsmåde til fremstilling af æsken. Til æsken (100) hører en foderalagtig kappe og en lågdæl (13). En side (12) af den foderalagtige kappe kan være forsynet med en doseringsåbning (25). Lågdelen (13) er et dobbelt låg (13a, 13b), der er lukket ved begge enderne af æskens (100) foderalagtige kappe ved hjælp af en forseglingsflig (26). Forseglingsfligene (26) er fastgjort til lågdelen (13) ved hjælp af en brudanvisning (27).

4391-85

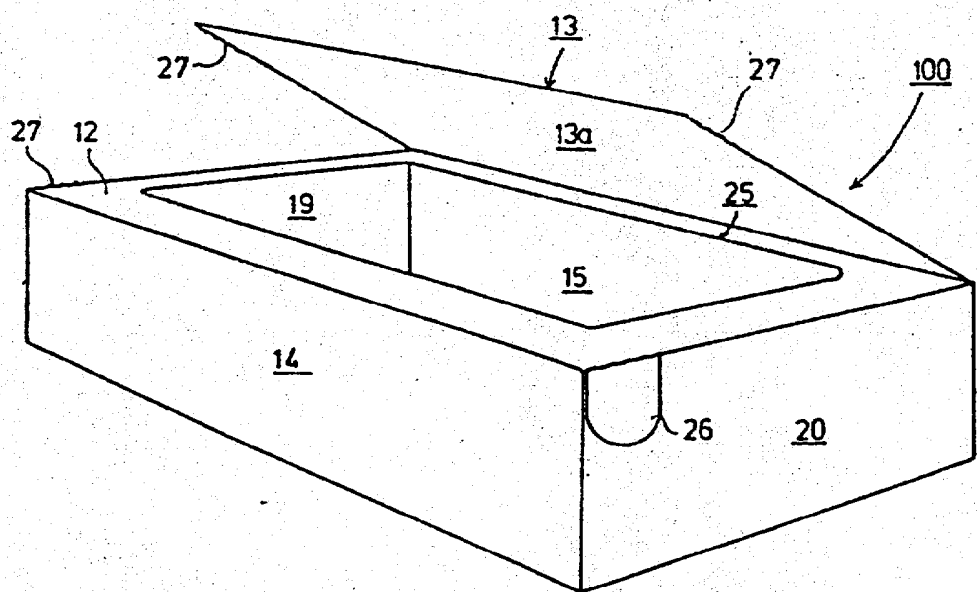


FIG. 6