

①⑨ RÉPUBLIQUE FRANÇAISE
—
**INSTITUT NATIONAL
DE LA PROPRIÉTÉ INDUSTRIELLE**
—
COURBEVOIE
—

①① N° de publication :
(à n'utiliser que pour les
commandes de reproduction)

3 123 671

②① N° d'enregistrement national : **21 05967**

⑤① Int Cl⁸ : **E 04 D 13/00 (2020.12)**

⑫

BREVET D'INVENTION

B1

⑤④ Dispositif d'obturation d'une ouverture délimitée sous une onde d'une tuile.

②② Date de dépôt : 07.06.21.

③③ Priorité :

④③ Date de mise à la disposition du public
de la demande : 09.12.22 Bulletin 22/49.

④⑤ Date de la mise à disposition du public du
brevet d'invention : 28.04.23 Bulletin 23/17.

⑤⑥ Liste des documents cités dans le rapport de
recherche :

Se reporter à la fin du présent fascicule

⑥⑥ Références à d'autres documents nationaux
apparentés :

Demande(s) d'extension :

⑦① Demandeur(s) : *MAFIGOP Société par Actions
Simplifiée* — FR.

⑦② Inventeur(s) : CHABANNE Maxence.

⑦③ Titulaire(s) : *MAFIGOP Société par Actions
Simplifiée*.

⑦④ Mandataire(s) : CABINET LAURENT ET CHARRAS.

FR 3 123 671 - B1



Description

Titre de l'invention : Dispositif d'obturation d'une ouverture délimitée sous une onde d'une tuile

Domaine technique

[0001] La présente invention se rapporte au domaine technique des dispositifs d'obturation d'une ouverture délimitée sous une onde d'une tuile afin d'empêcher la pénétration d'animaux dits nuisibles sous la tuile.

Art antérieur

[0002] Il est connu de l'état de la technique des dispositifs adaptés pour l'obturation de l'ouverture délimitée sous une onde d'une tuile, notamment de tels dispositifs comprennent une plaque d'obturation destinée à être vissée sur la planche d'égout de la toiture. Ces plaques d'obturation comprennent des lamelles périphériques arrangées en peignes qui peuvent se plier pour s'adapter à l'ouverture à obstruer. Cependant, si la toiture possède une gouttière ou lorsque la toiture est déjà posée, la planche d'égout est difficilement accessible, rendant la mise en place de tels dispositifs complexe et laborieux.

[0003] Pour pallier ce problème, le brevet FR3017632 divulgue un dispositif d'obturation comprenant une plaque d'obturation de l'ouverture délimitée sous une onde de tuile, et un crochet adapté pour s'accrocher, d'une part à la plaque, et d'autre part sur la tranche d'une tuile. Cependant, un tel dispositif comprend plusieurs pièces différentes rendant son procédé de fabrication plus fastidieux et plus coûteux. En effet, leur procédé de fabrication nécessite un nombre d'étapes importantes et/ou une trop grande quantité de matière.

[0004] De tels dispositifs ont encore l'inconvénient de comprendre une plaque d'obturation se révélant peu efficace pour remplir leur fonction d'obturation d'une ouverture sous une onde d'une tuile pour empêcher la pénétration d'animaux dits nuisibles. En effet, ces dispositifs ne peuvent s'adapter aux différentes typologies des ouvertures sous une onde d'une tuile, et au caractère parfois aléatoire de l'accessibilité de la planche d'égout.

[0005] De plus, les professionnels du domaine doivent stocker et ranger de tels dispositifs. Ainsi, les dispositifs à crochet de l'art antérieur sont particulièrement encombrants et par conséquent difficiles à stocker.

Exposé de l'invention

[0006] L'un des buts de l'invention et donc de proposer un dispositif d'obturation d'une ouverture délimitée sous une onde d'une tuile pouvant s'adapter à toutes formes d'ouverture, et tout type de fixation, tout en offrant une obturation suffisante.

- [0007] Un autre objectif de l'invention est de fournir un tel dispositif diminuant les coûts de fabrication par une diminution de la quantité de matière nécessaire et une diminution du nombre d'étapes de fabrication.
- [0008] Encore un autre objectif de l'invention est de fournir un tel dispositif dont le stockage et l'installation sont aisés.
- [0009] À cet effet, il a été mis au point un dispositif d'une ouverture sous une onde d'une tuile, le dispositif étant monobloc et se présentant sous forme d'une plaque d'obturation.
- [0010] Selon l'invention, la plaque d'obturation comprend une portion découpée repliable pour passer d'une position plane intégrée dans le plan de plaque et dans laquelle la plaque est apte à être fixée à une planche d'égout, à une position repliée en crochet apte à s'accrocher sur une tranche de la tuile, en contre appui avec une partie supérieure de la plaque d'obturation. La tranche de la tuile est donc engagée entre le crochet et la partie supérieure de la plaque, ce qui permet de maintenir le dispositif en position.
- [0011] De cette manière, la plaque d'obturation peut être fixée directement sur la planche d'égout, par exemple par vissage, ou encore, si cela est rendu difficile par la présence d'une gouttière ou autres, la plaque peut être accrochée à une tranche d'une tuile par l'intermédiaire de la portion découpée repliable en crochet. De cette manière, le dispositif d'obturation est plus aisément fabricable et stockable. En effet, le dispositif d'obturation est monobloc avec une portion découpée repliable et s'inscrivant dans le plan de la plaque d'obturation. Ainsi, les coûts de fabrication sont réduits puisque le dispositif d'obturation est produit en moins d'étapes et avec moins de matériaux. De plus, le fait que la portion découpée repliable et la plaque d'obturation peuvent s'inscrire dans un même plan cela permet un stockage plus aisé.
- [0012] De préférence, la plaque d'obturation est composée de matériau pliable à la main, bien entendu apte à garder sa forme une fois pliée, par exemple la plaque d'obturation est réalisée dans une tôle en métal.
- [0013] Selon une forme de réalisation particulière, la portion découpée repliable est apte à adopter une position repliée intermédiaire de renfort de la plaque lorsqu'elle est fixée à la planche d'égout, permettant un meilleur blocage des animaux dits nuisibles notamment quand ces derniers forcent sur le dispositif d'obturation.
- [0014] De préférence, la portion découpée repliable comprend trois moyens d'affaiblissement définissant trois lignes de pliage parallèles, et délimitant successivement un premier segment, un deuxième segment et un troisième segment permettant le passage dans la position repliée en crochet ou dans la position repliée intermédiaire de renfort. Par exemple les moyens d'affaiblissement peuvent être des rainures ou des trous, ou tout autre moyens appropriés.

- [0015] De cette manière, l'utilisateur peut, en fonction de ses besoins, passer sans effort et sans l'aide d'outils particuliers la portion découpée d'une position plane, à une position repliée intermédiaire de renfort ou encore à une position repliée en crochet destiné à être accroché à une tranche d'une tuile, en contre appui avec la partie supérieure de la plaque d'obturation, tel qu'un rebord supérieur.
- [0016] Selon une forme de réalisation particulière, dans la position repliée intermédiaire, le premier segment est intégré dans le plan de la plaque, le deuxième segment est replié dans un plan perpendiculaire au plan de la plaque, et le troisième segment est replié dans un plan parallèle au plan de la plaque et en direction du premier segment.
- [0017] De préférence, dans la position repliée en crochet, le premier segment est replié dans un plan perpendiculaire au plan de la plaque, le deuxième segment est replié dans un plan parallèle au plan de la plaque et en direction de l'extérieur de la plaque, et le troisième segment est replié dans un plan perpendiculaire au plan de la plaque et en direction du premier segment.
- [0018] Ces caractéristiques permettent de définir un crochet repliable apte à s'accrocher sur une tranche d'une tuile notamment lorsque la fixation par vissage de la plaque est plus complexe à réaliser, par exemple lorsque la planche d'égout est difficilement accessible.
- [0019] Selon un mode de réalisation particulier, la portion découpée repliable est en forme de W, lorsque la plaque est vue de face.
- [0020] Afin d'améliorer leur résistance au passage des nuisibles, la plaque et/ou la portion découpée repliable sont rigidifiées par des éléments de renfort, tels que des nervures par exemple.
- [0021] Selon une forme de réalisation particulière, la portion découpée repliable est sécable au niveau de l'un ou plusieurs des moyens d'affaiblissement, par exemple entre le premier segment et la plaque.
- [0022] De cette manière, lors d'une fixation à une planche d'égout et si la portion découpée repliable devient gênante pour l'adaptabilité de la plaque d'obturation, ou bien si elle avait déjà été repliée en crochet, alors l'utilisateur peut la retirer.
- [0023] Selon une autre forme de réalisation, la portion découpée repliable comprend au niveau d'une extrémité libre au moins une dent d'accroche favorisant, en position repliée en crochet, l'accrochage à la tranche de la tuile.
- [0024] De préférence, la plaque d'obturation comprend des moyens d'affaiblissement le long d'une première ligne de pliage permettant à la plaque de s'adapter aux dimensions de l'ouverture à obturer.
- [0025] Selon une autre caractéristique avantageuse, la plaque d'obturation comprend au moins une lamelle périphérique repliable pour permettre à la plaque de s'adapter aux dimensions de l'ouverture à obturer, par exemple en déformant la lamelle suivant le

profil de l'ouverture.

Brève description des dessins

- [0026] D'autres avantages et caractéristiques ressortiront mieux de la description qui va suivre, donnée à titre d'exemple non limitatif, de l'équipement selon l'invention, à partir des dessins annexés dans lesquels :
- [0027] [Fig.1] est une vue de face du dispositif d'obturation de la présente invention, en position plane avec la portion découpée repliable intégrée dans le plan de la plaque d'obturation.
- [0028] [Fig.2] est une vue en perspective du dispositif d'obturation, avec la portion découpée en position repliée intermédiaire de renfort.
- [0029] [Fig.3] est une vue en perspective du dispositif d'obturation, avec la portion découpée en position repliée en crochet.
- [0030] [Fig.4] est une vue similaire à celle de la [Fig.3], le dispositif étant vue de face.
- [0031] [Fig.5] est une vue similaire à celle de la [Fig.3], avec la plaque d'obturation repliée le long d'une première ligne de pliage.
- [0032] [Fig.6] est une vue similaire à celle de la [Fig.2], le dispositif étant vue de côté et fixé à une planche d'égout.
- [0033] [Fig.7] est une vue similaire à celle des figures 3 et 4, le dispositif étant vue de côté et fixé à une planche d'égout.

Description détaillée de l'invention

- [0034] En référence aux figures 1 à 7, la présente invention concerne un dispositif d'obturation (1) de l'ouverture délimitée sous une onde d'une tuile permettant de fournir un dispositif d'obturation (1) peu coûteux, facile à stocker et à installer, le tout en offrant une obturation optimale sur différentes typologies de tuile, que ce soit en étant accrochée à la tuile ou à une planche d'égout positionnée sous la tuile.
- [0035] L'invention trouve une application avantageuse dans le domaine des dispositifs d'obturation de l'ouverture délimitée sous une onde d'une tuile afin d'empêcher la pénétration d'animaux dits nuisibles tels que par exemple des oiseaux ou encore des rongeurs.
- [0036] D'une manière générale, le dispositif d'obturation (1) est monobloc, c'est-à-dire qu'il est constitué d'une seule pièce permettant un procédé de fabrication plus aisé et moins onéreux.
- [0037] Le dispositif d'obturation (1) monobloc selon l'invention se présente sous forme d'une plaque d'obturation (2) pouvant être fixée à une planche d'égout (11). La plaque d'obturation (2) comprend une portion découpée repliable (3) permettant au dispositif d'obturation d'adopter trois positions différentes (4, 5, 6). La portion découpée repliable (3) est disposée dans le gabarit de la plaque d'obturation (2), notamment au

niveau d'une partie centrale. En particulier, la plaque d'obturation (2) présente une forme de disque tronqué, et la portion découpée repliable (3) se trouve à l'intérieur de ce disque tronqué.

- [0038] En effet, le dispositif d'obturation (1) peut adopter une position plane (4), voir [Fig.1], dans cette position la portion découpée repliable (3) est intégrée dans le plan de la plaque d'obturation (2) permettant un stockage plus aisé du dispositif d'obturation (1) et une fixation de la plaque d'obturation (2) à une planche d'égout, tout en obturant l'ouverture sous la tuile.
- [0039] De plus, le dispositif d'obturation (1) peut aussi adopter une position repliée intermédiaire de renfort (5) de la plaque d'obturation (2) lorsqu'elle est fixée sur la planche d'égout (11) mais aussi de renfort quant à la fonction d'obturation, voir figures 2 et 6.
- [0040] En outre, le stockage et/ou la livraison du dispositif d'obturation (1) peuvent être effectués dans la position repliée intermédiaire de renfort (5) de la plaque d'obturation (2). Un tel stockage et/ou livraison permettent, notamment pour les professionnels, une installation plus rapide du dispositif d'obturation (1). En effet, l'installation plus rapide du dispositif d'obturation (1) est rendue possible par la réduction d'une étape, l'étape du passage de la position plane (4) à la position repliée intermédiaire de renfort (5) de la plaque d'obturation (2).
- [0041] Le dispositif d'obturation (1) peut également adopter une position repliée en crochet (6) permettant l'accrochage du dispositif d'obturation (1) sur une tranche de la tuile (12), en contre appui avec une partie supérieure de la plaque (2), tel qu'un rebord supérieur (313).
- [0042] Le passage d'une position à une autre est facilité par le fait que la portion découpée repliable (3) comprend au moins trois moyens d'affaiblissement (31, 32, 33) définissant au moins trois lignes de pliage (34, 35, 36) parallèles. Les lignes de pliage (34, 35, 36) délimitent trois segments (37,38,39), un premier segment (37), un deuxième segment (38) et un troisième segment (39). Les trois segments sont aptes à se replier permettant le passage de la position plane (4) à une position repliée intermédiaire de renfort (5) ou à une position repliée en crochet (6), mais aussi de la position repliée intermédiaire de renfort (5) à une position repliée en crochet (6).
- [0043] La position plane (4) présentée à la [Fig.1] est remarquable en ce que la portion découpée repliable (3) n'est pas repliée sur ses moyens d'affaiblissements (31, 32, 33) et s'inscrit dans le plan de la plaque d'obturation (2).
- [0044] En position plane (4), la portion découpée repliable (3) peut être retirée si elle devient gênante pour l'adaptation de la plaque d'obturation (2) à l'ouverture à obturer lors d'un pliage de la plaque le long d'une première ligne de pliage (22). En effet, la portion découpée repliable (3) est sécable notamment au niveau de l'un ou plusieurs des moyens d'affaiblissement (31, 32, 33) de la portion découpée repliable (3), par

exemple au niveau d'un moyen d'affaiblissement (31) situé entre le premier segment (37) et la plaque d'obturation (2). Ainsi, cela permet une meilleure adaptabilité du dispositif d'obturation (1) aux différentes typologies de tuile.

- [0045] Par conséquent, étant donné qu'en position plane (4) la portion découpée repliable (3) peut être retirée cela pourrait affecter la rigidité de la plaque d'obturation (2). Pour remédier à cela, la plaque d'obturation (2) selon l'invention comprend au moins un élément de renfort, tels que des nervures.
- [0046] La position repliée intermédiaire de renfort (5) présentée à la [Fig.2] est, quant à elle, remarquable en ce que le premier segment (37) est, comme sur la position plane (4), intégré dans le plan de la plaque d'obturation (2). Par contre, le deuxième segment (38) est replié dans un plan perpendiculaire au plan de la plaque d'obturation (2) et le troisième segment (39) est replié dans un plan parallèle au plan de la plaque d'obturation (2) et en direction du premier segment (37).
- [0047] De même, la position repliée en crochet (6) présentée en [Fig.3] est remarquable par le fait que le premier segment (37) est replié dans un plan perpendiculaire au plan de la plaque d'obturation (2), le deuxième segment (38) est replié dans un plan parallèle au plan de la plaque d'obturation (2) et orienté en direction de l'extérieur de la plaque d'obturation (2), et le troisième segment (39) est replié dans un plan perpendiculaire au plan de la plaque d'obturation (2), ou bien repliée dans un plan parallèle au plan du premier segment (37), et orienté en direction du premier segment (37).
- [0048] La position repliée en crochet (6) est utilisée pour l'accrochage du dispositif d'obturation (1) à une tranche d'une tuile (12), lorsque, par exemple, la fixation du dispositif d'obturation à la planche d'égout (11) est rendue difficile. Afin d'améliorer l'accrochage du dispositif d'obturation (1) à une tranche d'une tuile (12), la portion découpée repliable (3) comprend au niveau d'une extrémité libre au moins une dent d'accroche (312). Dans cette configuration, la tranche de la tuile se retrouve pincée, ou au moins maintenue engagée, entre la dent d'accroche (312) et un rebord supérieur (313) de la plaque d'obturation (2), de préférence replié en direction de la dent d'accroche (312).
- [0049] La plaque d'obturation (2) selon l'invention comprend des moyens d'affaiblissement (21) le long d'une première ligne de pliage (22) et au moins une lamelle (23) à sa périphérie afin de permettre à la plaque d'obturation (2) de s'adapter aux dimensions de l'ouverture délimitée sous une onde d'une tuile. L'adaptation aux dimensions de l'ouverture à obturer est réalisée en déformant la au moins une lamelle (23) suivant le profil de l'ouverture à obturer et/ou en repliant la plaque d'obturation (2) le long de la première ligne de pliage (22). Les lamelles (23) peuvent également former la partie supérieure de contre-appui au crochet pour l'accrochage du dispositif sur la tranche de la tuile. Le repliage est facilité par les moyens d'affaiblissement (21), par exemple sous

forme de trous, comme illustré [Fig.5]. De plus, la plaque d'obturation (2) possède une deuxième et troisième ligne de pliage (non représentée) se trouvant dans la portion de la plaque d'obturation (2) orientée vers la tuile lors de la fixation et/ou l'accrochage du dispositif d'obturation. La deuxième et troisième ligne de pliage permettent de mieux s'adapter à l'ouverture délimitée par l'onde d'une tuile et d'améliorer la fixation et/ou l'accrochage du dispositif d'obturation (1) en permettant à la plaque d'obturation (2) de s'accoler à la tranche de la tuile.

[0050] Le dispositif d'obturation (1) est réalisé en matériau pliable à la main, par exemple dans une tôle en métal. Le matériau est pliable à la main, car il est d'une épaisseur que l'on peut qualifier de fine, soit inférieure ou égale à 1 mm. Etant donné que la portion découpée repliable (3) possède une faible épaisseur et est découpée de la plaque d'obturation (2), celle-ci est de préférence rigidifiée par des éléments de renfort (311), tels que des nervures. La portion découpée repliable (3) sert de renfort à l'obturation d'une ouverture délimitée par une onde d'une tuile quand le dispositif d'obturation (1) est en position plane (4) ou en position repliée intermédiaire (5), et à l'accrochage de la plaque d'obturation (2) à une tranche d'une tuile (12) lorsque le dispositif d'obturation (1) est en position repliée en crochet (6).

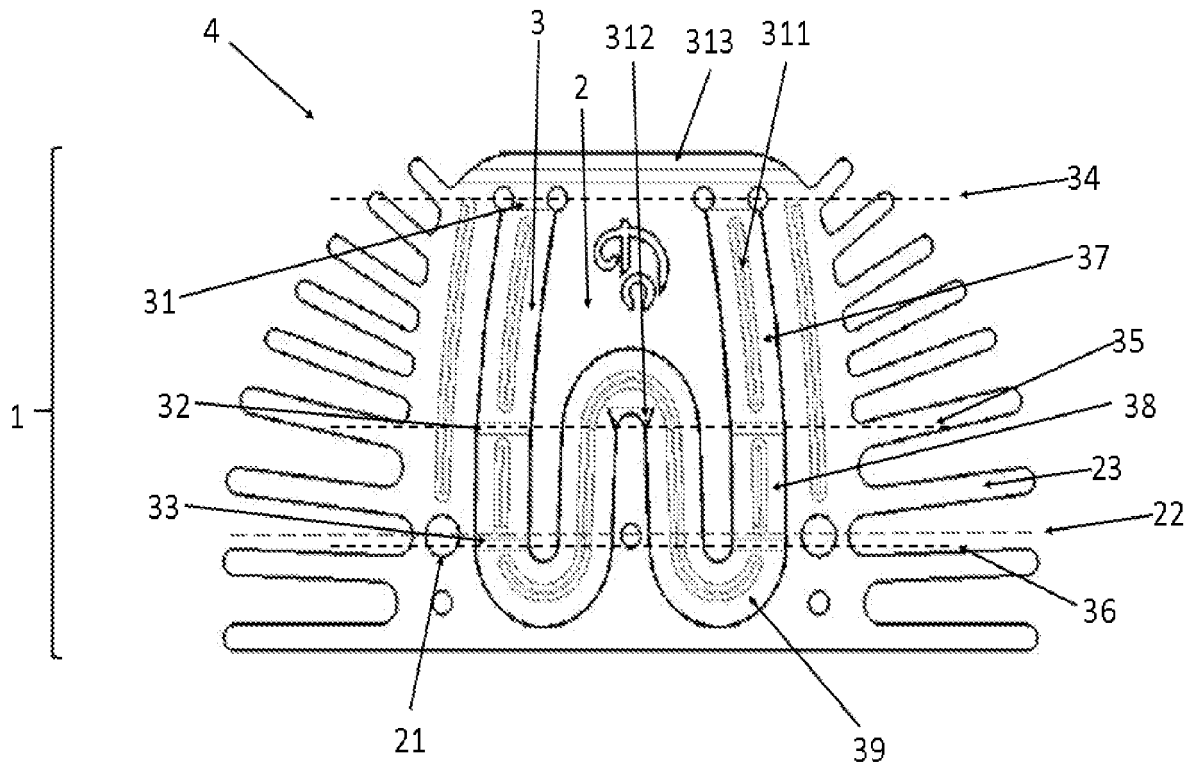
Il ressort de ce qui précède que l'invention fournit bien un dispositif d'obturation (1) d'une ouverture délimitée sous une onde d'une tuile pouvant s'adapter à toutes formes d'ouverture, et à la fixation et/ou l'accrochage, au choix, sur tuile et/ou sur planche d'égout,

Revendications

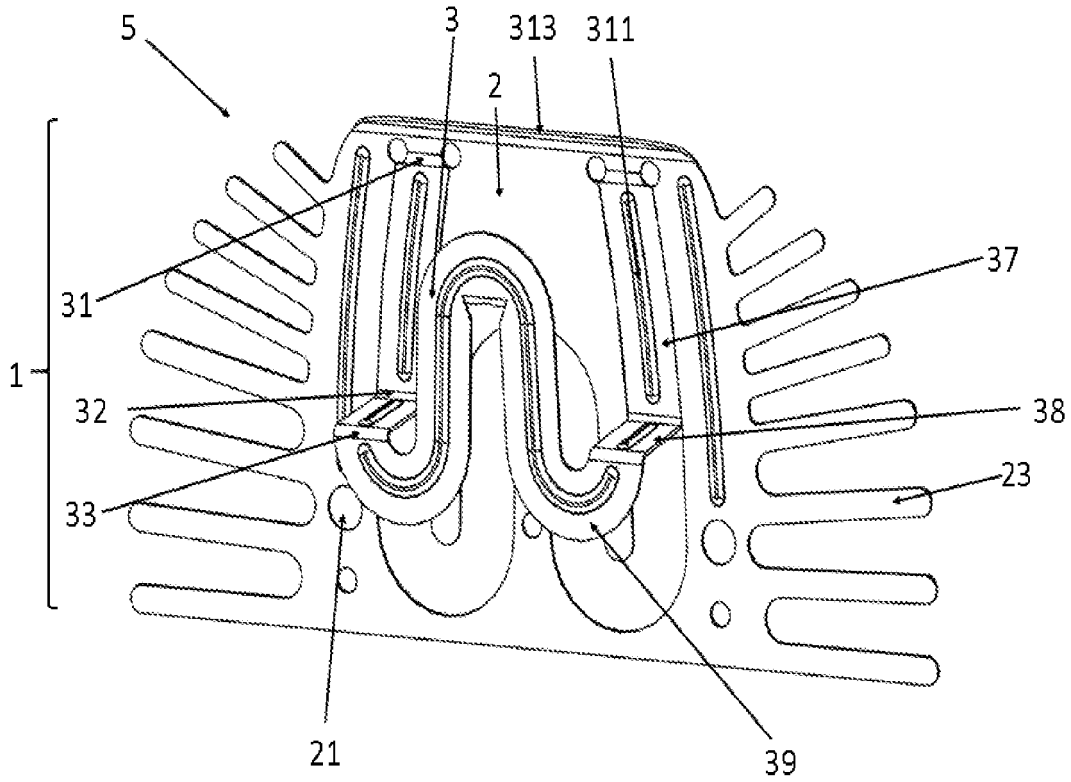
- [Revendication 1] Dispositif d'obturation (1) d'une ouverture délimitée sous une onde d'une tuile, le dispositif (1) étant monobloc et se présentant sous forme d'une plaque d'obturation (2), **caractérisé** en ce que la plaque d'obturation (2) comprend une portion découpée repliable (3) pour passer d'une position plane (4) intégrée dans le plan de plaque (2) et dans laquelle la plaque est apte à être fixée à une planche d'égout, à une position repliée en crochet (6) apte à être accroché sur une tranche de la tuile (12), en contre appui avec une partie supérieure (313) de la plaque d'obturation (2).
- [Revendication 2] Dispositif d'obturation (1) selon la revendication 1, **caractérisé** en ce que la portion découpée repliable (3) est apte à adopter une position repliée intermédiaire de renfort (5) de la plaque lorsqu'elle est fixée à la planche d'égout (11).
- [Revendication 3] Dispositif d'obturation (1) selon la revendication 1 ou 2, **caractérisé** en ce que la portion découpée repliable (3) comprend trois moyens d'affaiblissement (31, 32, 33) définissant trois lignes de pliage (34, 35, 36) parallèles et délimitant successivement un premier segment (37), un deuxième segment (38) et un troisième segment (39) permettant le passage dans la position repliée en crochet (6) ou dans la position repliée intermédiaire de renfort (5).
- [Revendication 4] Dispositif d'obturation (1) selon la revendication 3, **caractérisé** en ce que, dans la position repliée intermédiaire (5), le premier segment (37) est intégré dans le plan de la plaque (2), le deuxième segment (38) est replié dans un plan perpendiculaire au plan de la plaque (2), et le troisième segment (39) est replié dans un plan parallèle au plan de la plaque (2) et en direction du premier segment (37).
- [Revendication 5] Dispositif d'obturation (1) selon la revendication 3, **caractérisé** en ce que, dans la position repliée en crochet (6), le premier segment (37) est replié dans un plan perpendiculaire au plan de la plaque (2), le deuxième segment (38) est replié dans un plan parallèle au plan de la plaque (2) et en direction de l'extérieur de la plaque (2), et le troisième segment (39) est replié dans un plan perpendiculaire au plan de la plaque (2) et en direction du premier segment (37).
- [Revendication 6] Dispositif d'obturation (1) selon l'une des revendications précédentes, **caractérisé** en ce que la portion découpée repliable (3) est rigidifiée par des éléments de renfort (311).

- [Revendication 7] Dispositif d'obturation (1) selon l'une des revendications précédentes, **caractérisé** en ce que la portion découpée repliable (3) est sécable.
- [Revendication 8] Dispositif d'obturation (1) selon l'une des revendications précédentes, **caractérisé** en ce que la portion découpée repliable (3) comprend au niveau d'une extrémité libre au moins une dent d'accroche (312) favorisant, en position repliée en crochet (6), l'accrochage à la tranche de la tuile (12).
- [Revendication 9] Dispositif d'obturation (1) selon l'une des revendications précédentes, **caractérisé** en ce que la plaque d'obturation (2) comprend des moyens d'affaiblissement (21) le long d'une première ligne de pliage (22) permettant à la plaque (2) de s'adapter aux dimensions de l'ouverture à obturer.
- [Revendication 10] Dispositif d'obturation (1) selon l'une des revendications précédentes, **caractérisé** en ce que la plaque d'obturation (2) comprend au moins une lamelle périphérique repliable (23) sur sa périphérie pour permettre à la plaque (2) de s'adapter aux dimensions de l'ouverture à obturer.

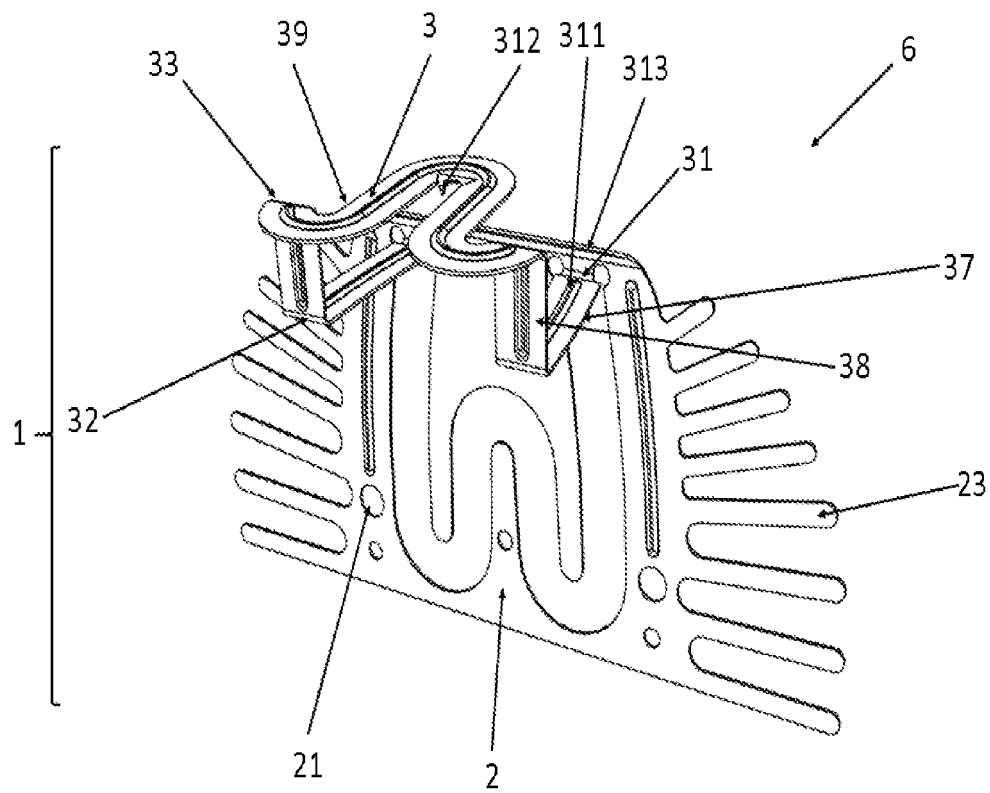
[Fig. 1]



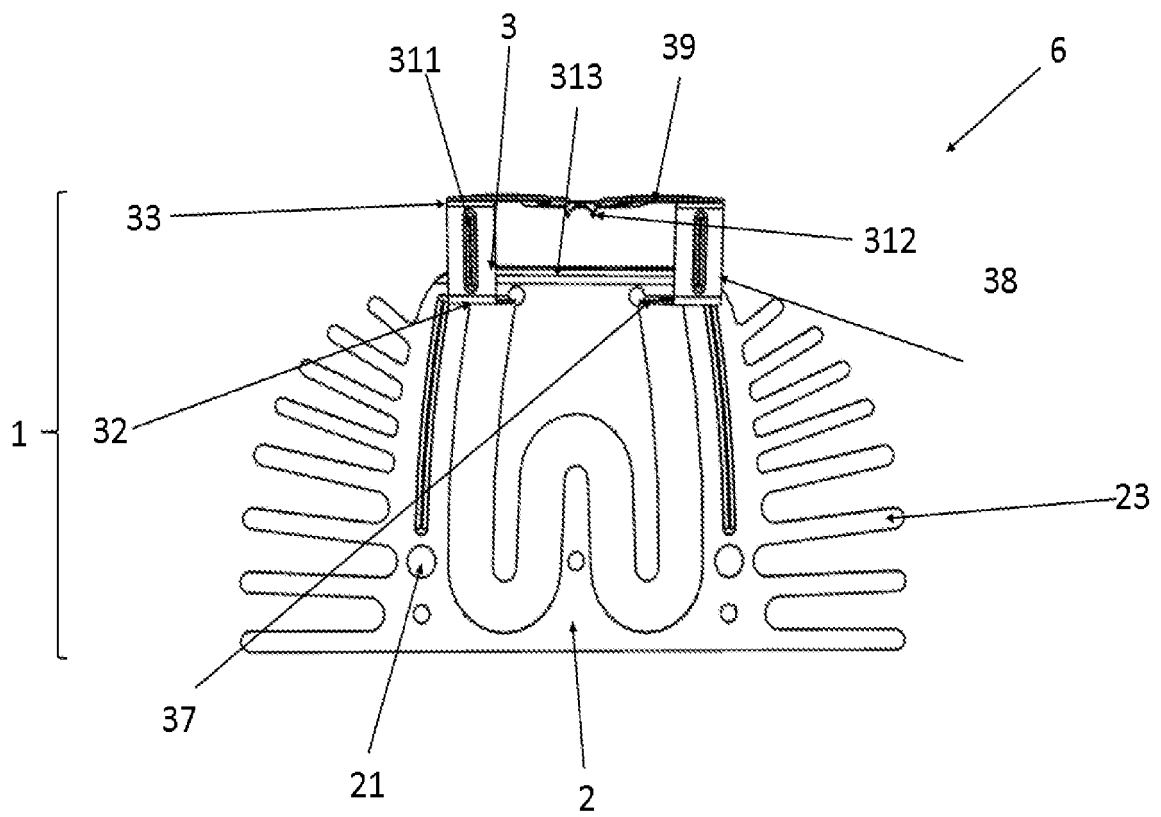
[Fig. 2]



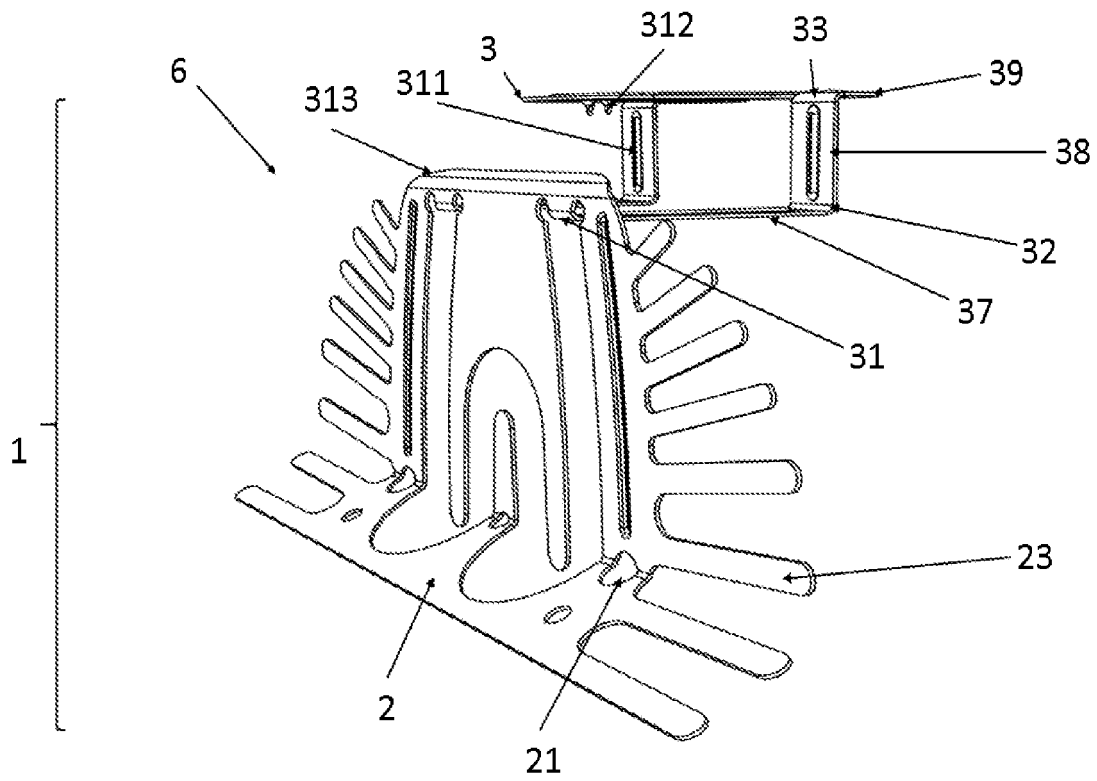
[Fig. 3]



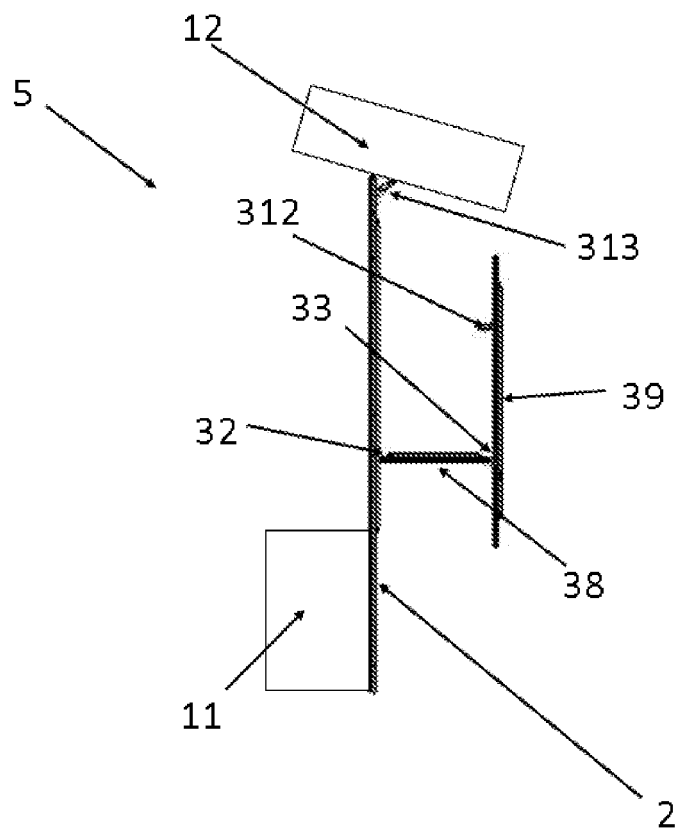
[Fig. 4]



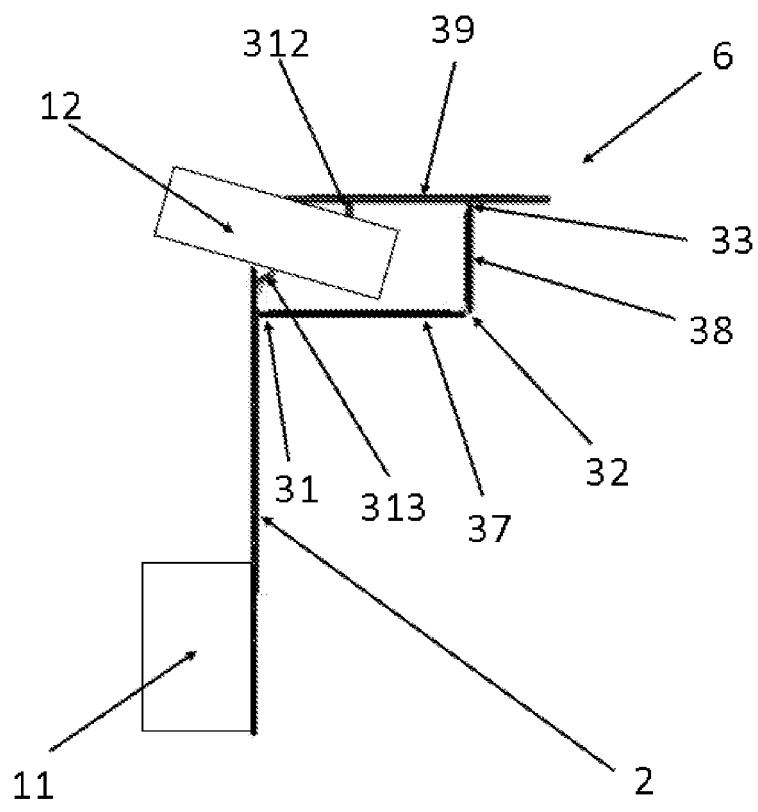
[Fig. 5]



[Fig. 6]



[Fig. 7]



RAPPORT DE RECHERCHE

articles L.612-14, L.612-53 à 69 du code de la propriété intellectuelle

OBJET DU RAPPORT DE RECHERCHE

L'I.N.P.I. annexe à chaque brevet un "RAPPORT DE RECHERCHE" citant les éléments de l'état de la technique qui peuvent être pris en considération pour apprécier la brevetabilité de l'invention, au sens des articles L. 611-11 (nouveau) et L. 611-14 (activité inventive) du code de la propriété intellectuelle. Ce rapport porte sur les revendications du brevet qui définissent l'objet de l'invention et délimitent l'étendue de la protection.

Après délivrance, l'I.N.P.I. peut, à la requête de toute personne intéressée, formuler un "AVIS DOCUMENTAIRE" sur la base des documents cités dans ce rapport de recherche et de tout autre document que le requérant souhaite voir prendre en considération.

CONDITIONS D'ETABLISSEMENT DU PRESENT RAPPORT DE RECHERCHE

Le demandeur a présenté des observations en réponse au rapport de recherche préliminaire.

Le demandeur a maintenu les revendications.

Le demandeur a modifié les revendications.

Le demandeur a modifié la description pour en éliminer les éléments qui n'étaient plus en concordance avec les nouvelles revendications.

Les tiers ont présenté des observations après publication du rapport de recherche préliminaire.

Un rapport de recherche préliminaire complémentaire a été établi.

DOCUMENTS CITES DANS LE PRESENT RAPPORT DE RECHERCHE

La répartition des documents entre les rubriques 1, 2 et 3 tient compte, le cas échéant, des revendications déposées en dernier lieu et/ou des observations présentées.

Les documents énumérés à la rubrique 1 ci-après sont susceptibles d'être pris en considération pour apprécier la brevetabilité de l'invention.

Les documents énumérés à la rubrique 2 ci-après illustrent l'arrière-plan technologique général.

Les documents énumérés à la rubrique 3 ci-après ont été cités en cours de procédure, mais leur pertinence dépend de la validité des priorités revendiquées.

Aucun document n'a été cité en cours de procédure.

1. ELEMENTS DE L'ETAT DE LA TECHNIQUE SUSCEPTIBLES D'ETRE PRIS EN CONSIDERATION POUR APPRECIER LA BREVETABILITE DE L'INVENTION

NEANT

2. ELEMENTS DE L'ETAT DE LA TECHNIQUE ILLUSTRANT L'ARRIERE-PLAN TECHNOLOGIQUE GENERAL

FR 3 017 632 A1 (ACHARD & CIE [FR])
21 août 2015 (2015-08-21)

FR 2 850 689 A1 (GEN DESINFECTION [FR])
6 août 2004 (2004-08-06)

FR 2 800 773 A1 (GOT BRIA NICOLAS [FR])
11 mai 2001 (2001-05-11)

IT PI20 090 006 A1 (SANTAGATA VINCENZO;
TRIMARCHI CARMELA)
24 juillet 2010 (2010-07-24)

3. ELEMENTS DE L'ETAT DE LA TECHNIQUE DONT LA PERTINENCE DEPEND DE LA VALIDITE DES PRIORITES

NEANT