



(12) 发明专利申请

(10) 申请公布号 CN 116696055 A

(43) 申请公布日 2023. 09. 05

(21) 申请号 202310714397.X

E04G 5/04 (2006.01)

(22) 申请日 2023.06.15

E04G 21/32 (2006.01)

(71) 申请人 中国电建集团华东勘测设计研究院
有限公司

E04C 3/36 (2006.01)

E04B 1/41 (2006.01)

地址 310014 浙江省杭州市潮王路22号

申请人 浙江华东工程建设管理有限公司

(72) 发明人 宗徐剑 刘旭强 曾少军 陈新豪
张海波

(74) 专利代理机构 浙江杭州金通专利事务所有
限公司 33100

专利代理师 黄文娟 刘晓春

(51) Int. Cl.

E04G 21/00 (2006.01)

E04G 3/18 (2006.01)

E04G 5/00 (2006.01)

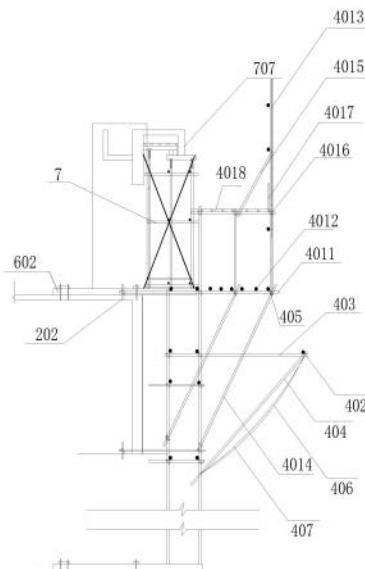
权利要求书2页 说明书7页 附图11页

(54) 发明名称

一种平屋面架构层悬挑结构施工装饰方法

(57) 摘要

本发明公开了一种平屋面架构层悬挑结构施工装饰方法。本发明采用分阶段的进行施工装饰,施工阶段搭设各工字钢及钢管支架,施工阶段结束后拆除工字钢作为主要构件的支撑装置,搭设小型操作平台进行装饰阶段,有效解决了工字钢租赁费用高,占用时间长等问题,同时降低作业人员在施工区域作业时磕绊摔伤的风险;本发明无需使用大量的大型号工字钢,运输、吊运、安装、拆卸较为简单方便,能缩短一定的施工工期;通过采用较小型号工字钢,加强受力较强区域支撑的方法也能达到同样的受力要求,提高整体的施工效率。



1. 一种平屋面架构层悬挑结构施工装饰方法,其特征在于:包括以下步骤:

步骤一、提升房屋结构外侧双排脚手架,使房屋结构外侧双排脚手架外排高于平屋面架构层钢筋混凝土底板,为钢筋混凝土底板施工提供防护,在板面周边定位预埋板上钢筋拉环、连墙件钢管,在阳角钢筋混凝土柱底部预埋柱内钢筋拉环,在平屋面架构层所有钢筋混凝土柱上焊接装饰用钢结构悬挑骨架所需钢板预埋件;

步骤二、浇筑平屋面架构层钢筋混凝土底板,之后在房屋结构外侧双排脚手架上搭建防护装置,防护装置包括悬挑脚手架、步骤一中预埋的连墙件钢管、多个纵向水平杆、多个水平拉杆、多个斜拉杆、多个锁扣、多张安全网和多张密目网,悬挑脚手架由多个横向水平杆、多个纵向水平杆、多个立杆、多个斜撑杆、多个短斜杆、多个锁扣、多个挡脚板、多个钢网片组成,靠近平屋面架构层混凝土底板的横向水平杆一端通过锁扣与连墙件钢管连接固定,另一端悬挑延伸,与沿线立杆通过锁扣连接固定,另一端作为悬挑脚手架的基础,斜撑杆一端与搭设在所述横向水平杆上的纵向水平杆末端通过锁扣连接,另一端与平屋面架构层下方的房屋结构外侧双排脚手架纵向水平杆通过锁扣连接,提高悬挑脚手架的稳定性;平屋面架构层外上方横向水平杆、纵向水平杆与立杆通过锁扣相互搭接固定,形成悬挑脚手架架体;悬挑脚手架内外排脚手架通过短斜杆及锁扣进一步强化结构稳定性;悬挑脚手架平底面铺设钢网片,内立面下部铺设挡脚板,外立面绑扎密目网;

水平拉杆位于悬挑脚手架下方,一端与房屋结构外侧双排脚手架通过锁扣连接,另一端向外悬挑与最外侧纵向水平杆通过锁扣连接,斜拉杆一端与最外侧纵向水平杆通过锁扣连接,另一端与水平拉杆下方房屋结构外侧双排脚手架外排脚手架通过锁扣连接固定,依次间隔搭设形成钢管网格,通过系绳依次将密目网、安全网绑扎在相邻的斜拉杆上,密目网在内,安全网在外;

步骤三、在防护装置上方拼接悬挑操作平台,通过横向水平杆、纵向水平杆及锁扣将房屋结构外侧双排脚手架外排与悬挑脚手架内排脚手架连接,形成悬挑操作平台,悬挑脚手架外排脚手架对悬挑操作平台形成防护,将各类工字钢按步骤一钢筋拉环预埋位置相应放置,其中,各类工字钢包括多根柱内工字钢、多根标准段工字钢、多根加强段工字钢和多根连接梁工字钢;

阳角钢筋混凝土柱为方形,柱内工字钢沿阳角钢筋混凝土柱对角插入,一端与柱内预埋的柱内钢筋拉环固定,另一端悬挑,悬挑段下方设置第一斜撑,第一斜撑一端与悬挑段底部固定,另一端与下方钢筋混凝土柱内的第一预埋件焊接固定;

在钢筋混凝土底板靠近阳角钢筋混凝土柱的位置,与钢筋混凝土底板边线呈一定角度布置加强段工字钢,加强段工字钢一端与钢筋混凝土底板上预埋的板上钢筋拉环固定,另一端悬挑,悬挑段下方设置第二斜撑,第二斜撑一端与加强段工字钢固定,另一端与下层钢筋混凝土底板上的第二预埋件焊接固定;

连接梁工字钢焊接在柱内工字钢和加强段工字钢的悬挑段上部;

标准段工字钢与钢筋混凝土底板边线垂直,其一端与钢筋混凝土底板上预埋的板上钢筋拉环固定,另一端悬挑,标准段工字钢沿钢筋混凝土底板边缘一字铺开,连接梁工字钢与标准段工字钢正交铺设;

步骤四、在各工字钢上方搭建钢管支架,钢管支架包括多个钢管立杆、多个钢管横向水平杆、多个钢管纵向水平杆、多个锁扣和多个剪刀撑,各工字钢顶部设有钢筋凸起,钢管立

杆底部通过钢筋凸起直立在各工字钢上,通过锁扣将钢管横向水平杆、钢管纵向水平杆与钢管立杆连接,钢管支架上部设有U型顶托,U型顶托上部托有模板,剪刀撑设在钢管支架的立面,剪刀撑沿钢管支架纵向每隔四排且不大于5000mm设置,各工字钢、钢管支架共同构成施工阶段平屋面架构层混凝土墙、柱及悬挑结构浇筑支撑平台;

步骤五、利用钢管支架安装平屋面架构层的模板,浇筑平屋面架构层混凝土构件;

步骤六、待平屋面架构层混凝土达到设计强度,拆除各工字钢、工字钢上方的钢管支架及混凝土结构模板,再利用房屋结构外侧双排脚手架搭设装饰阶段使用的操作平台,操作平台由多个横向水平杆、多个纵向水平杆、多个立杆、多个扣件连接构成;

步骤七、在步骤一钢筋混凝土柱中的钢板预埋件上焊接铝单板装饰钢结构骨架,待钢结构骨架焊接完成,在操作平台上安装铝单板,完成屋面架构层悬挑结构装饰工作。

2. 根据权利要求1所述的一种平屋面架构层悬挑结构施工装饰方法,其特征在于:钢筋混凝土柱中设有竖向主筋和横向箍筋,竖向主筋贯穿柱体,横向箍筋位于钢筋混凝土底板上方,柱内工字钢通过3根柱内钢筋拉环固定,柱内钢筋拉环采用几字型钢筋拉环,由 $\Phi 16$ 圆钢制作,埋入钢筋混凝土柱内长度不少于500mm,3根柱内钢筋拉环与竖向主筋竖向焊接长度不小于160mm。

3. 根据权利要求1所述的一种平屋面架构层悬挑结构施工装饰方法,其特征在于:柱内工字钢采用16a工字钢,悬挑段长度为2133mm,柱内锚固长度为697mm。

4. 根据权利要求1所述的一种平屋面架构层悬挑结构施工装饰方法,其特征在于:第一斜撑采用16a工字钢,第一斜撑与第一预埋件上下固定点的水平距离为1000mm,垂直距离大于1000mm。

5. 根据权利要求1所述的一种平屋面架构层悬挑结构施工装饰方法,其特征在于:加强段工字钢和标准段工字钢均采用2根板上钢筋拉环固定在钢筋混凝土底板上,板上钢筋拉环采用几字型钢筋拉环,高度为320mm,板上钢筋拉环预埋至钢筋混凝土底板钢筋位置,底部两端伸入板底锚固长度均为300mm,并与钢筋混凝土底板钢筋焊接牢固,最外侧一道板上钢筋拉环设置在离外墙面100mm处,最内侧一道板上钢筋拉环设置在靠近内侧悬挑端200mm处。

6. 根据权利要求1所述的一种平屋面架构层悬挑结构施工装饰方法,其特征在于:标准段工字钢和加强段工字钢上翼板板面与板上钢筋拉环形成空间通过方木填充。

7. 根据权利要求1所述的一种平屋面架构层悬挑结构施工装饰方法,其特征在于:标准段工字钢采用16a工字钢,钢筋混凝土底板上锚固长度为2300mm,钢筋混凝土底板外锚固长度为1600mm,按1500mm间距布设。

8. 根据权利要求1所述的一种平屋面架构层悬挑结构施工装饰方法,其特征在于:加强段工字钢采用16a工字钢,在建筑物内锚固长度为2300mm,建筑物外锚固长度为1600mm,第二斜撑采用16a工字钢,与第二斜撑固定的第二预埋件采用钢管。

9. 根据权利要求1所述的一种平屋面架构层悬挑结构施工装饰方法,其特征在于:U型顶托包括螺杆、可调螺母、U型顶盘,螺杆直径小于钢管立杆内径而能插入钢管,可调螺母内径与螺杆外径匹配而能套入螺杆,通过转动螺母可调节螺杆插入钢管内长度;U型顶盘下部与螺杆上部焊接,焊口饱满,U型口朝上接触混凝土结构模板,U型口与混凝土结构模板形成空间用方木填充。

一种平屋面架构层悬挑结构施工装饰方法

技术领域

[0001] 本发明涉及房屋建筑工程中平屋面悬挑结构的施工装饰技术领域,尤其涉及一种平屋面架构层悬挑结构施工装饰方法。

背景技术

[0002] 平屋面架构层悬挑结构施工装饰,常规施工方法是采用工字钢支撑法,即在屋面放置多根工字钢,部分外挑,先在悬挑末端搭设防护栏杆,然后在悬挑部分搭设悬挑操作平台,再根据屋面架构层钢筋混凝土结构位置凭借工字钢作为底部支撑在其上方搭设钢管支架,安装模板,绑扎钢筋,浇筑屋面架构层混凝土结构,待混凝土达到设计强度,拆除钢管支撑及模板,再在架构层混凝土结构下方利用双排脚手架搭设操作平台,此平台与悬挑平台一并使用,完成屋面架构层装饰工作。另外采用此种方法之前,需在屋面层下层临空处利用脚手架外挑出多个长斜拉杆、多个横向水平杆、多个纵向水平杆、多张密目网、多张安全网、系绳组成网幕进行防护,防护区域面积超过工字钢拟外挑覆盖区域面积。

[0003] 工字钢支撑法存在以下缺点:

[0004] (1) 由于要作为架构层混凝土结构施工钢管支架和悬挑平台的底部支撑,故现场采用的工字钢型号大,重量重,长度长,相应的运输、吊运、安装难度随之增大;

[0005] (2) 工字钢在屋面架构层施工时埋设,直到架构层上铝单板装饰完成才能拆除,占用时间较长,租赁费用高,增加了不少成本;

[0006] (3) 要满足悬挑支撑的要求,则需工字钢的铺设间隔较为紧密,占用了大面积的屋面场地,不利于其他工序的开展,而且存在作业人员磕绊摔伤的风险。

发明内容

[0007] 为了解决上述问题,本发明提供了一种平屋面架构层悬挑结构施工装饰方法,适宜在平屋面架构层有悬挑结构的房建项目使用,解决屋面架构层施工装饰成本高、材料运输、吊运、安装难度大的问题。

[0008] 本发明提供了一种平屋面架构层悬挑结构施工装饰方法,包括以下步骤:

[0009] 步骤一、提升房屋结构外侧双排脚手架,使房屋结构外侧双排脚手架外排高于平屋面架构层钢筋混凝土底板,为钢筋混凝土底板施工提供防护,在板面周边定位预埋板上钢筋拉环、连墙件钢管,在阳角钢筋混凝土柱底部预埋柱内钢筋拉环,在平屋面架构层所有钢筋混凝土柱上焊接装饰用钢结构悬挑骨架所需钢板预埋件;

[0010] 步骤二、浇筑平屋面架构层钢筋混凝土底板,之后在房屋结构外侧双排脚手架上搭建防护装置,防护装置包括悬挑脚手架、步骤一中预埋的连墙件钢管、多个纵向水平杆、多个水平拉杆、多个斜拉杆、多个锁扣、多个安全网和多个密目网,悬挑脚手架由多个横向水平杆、多个纵向水平杆、多个立杆、多个斜撑杆、多个短斜杆、多个锁扣、多个挡脚板、多个钢网片组成,靠近平屋面架构层钢筋混凝土底板的横向水平杆一端通过锁扣与连墙件钢管连接固定,另一端悬挑延伸,与沿线立杆通过锁扣连接固定,另一端作为悬挑脚手架的基础,斜

撑杆一端与搭设在所述横向水平杆上的纵向水平杆末端通过锁扣连接,另一端与平屋面架构层下方的房屋结构外侧双排脚手架纵向水平杆通过锁扣连接,提高悬挑脚手架的稳定性;平屋面架构层外上方横向水平杆、纵向水平杆与立杆通过锁扣相互搭接固定,形成悬挑脚手架架体;悬挑脚手架内外排脚手架通过短斜杆及锁扣进一步强化结构稳定性;悬挑脚手架平底面铺设钢网片,内立面下部铺设挡脚板,外立面绑扎密目网;

[0011] 水平拉杆位于悬挑脚手架下方,一端与房屋结构外侧双排脚手架通过锁扣连接,另一端向外悬挑与最外侧纵向水平杆通过锁扣连接,斜拉杆一端与最外侧纵向水平杆通过锁扣连接,另一端与水平拉杆下方房屋结构外侧双排脚手架外排脚手架通过锁扣连接固定,依次间隔搭设形成钢管网格,通过系绳依次将密目网、安全网绑扎在相邻的斜拉杆上,密目网在内,安全网在外;

[0012] 步骤三、在防护装置上方拼接悬挑操作平台,通过横向水平杆、纵向水平杆及锁扣将房屋结构外侧双排脚手架外排与悬挑脚手架内排脚手架连接,形成悬挑操作平台,悬挑脚手架外排脚手架对悬挑操作平台形成防护,将各类工字钢按步骤一钢筋拉环预埋位置相应放置,其中,各类工字钢包括多根柱内工字钢、多根标准段工字钢、多根加强段工字钢和多根连接梁工字钢;

[0013] 阳角钢筋混凝土柱为方形,柱内工字钢沿阳角钢筋混凝土柱对角插入,一端与柱内预埋的柱内钢筋拉环固定,另一端悬挑,悬挑段下方设置第一斜撑,第一斜撑一端与悬挑段底部固定,另一端与下方钢筋混凝土柱内的第一预埋件焊接固定;

[0014] 在钢筋混凝土底板靠近阳角钢筋混凝土柱的位置,与钢筋混凝土底板边线呈一定角度布置加强段工字钢,加强段工字钢一端与钢筋混凝土底板上预埋的板上钢筋拉环固定,另一端悬挑,悬挑段下方设置第二斜撑,第二斜撑一端与加强段工字钢固定,另一端与下层钢筋混凝土底板上的第二预埋件焊接固定;

[0015] 连接梁工字钢焊接在柱内工字钢和加强段工字钢的悬挑段上部;

[0016] 标准段工字钢与钢筋混凝土底板边线垂直,其一端与钢筋混凝土底板上预埋的板上钢筋拉环固定,另一端悬挑,标准段工字钢沿钢筋混凝土底板边缘一字铺开,连接梁工字钢与标准段工字钢正交铺设;

[0017] 步骤四、在各工字钢上方搭建钢管支架,钢管支架包括多个钢管立杆、多个钢管横向水平杆、多个钢管纵向水平杆、多个锁扣和多个剪刀撑,各工字钢顶部设有钢筋凸起,钢管立杆底部通过钢筋凸起直立在工字钢上,通过锁扣将钢管横向水平杆、钢管纵向水平杆与钢管立杆连接,钢管支架上部设有U型顶托,U型顶托上部托有模板,剪刀撑设在钢管支架的立面,剪刀撑沿钢管支架纵向每隔四排且不大于5000mm设置,各工字钢、钢管支架共同构成施工阶段平屋面架构层混凝土墙、柱及悬挑结构浇筑支撑平台;

[0018] 步骤五、利用钢管支架安装平屋面架构层的模板,浇筑平屋面架构层混凝土构件;

[0019] 步骤六、待平屋面架构层混凝土达到设计强度,拆除各工字钢、工字钢上方的钢管支架及混凝土结构模板,再利用房屋结构外侧双排脚手架搭设装饰阶段使用的操作平台,操作平台由多个横向水平杆、多个纵向水平杆、多个立杆、多个扣件连接构成;

[0020] 步骤七、在步骤一钢筋混凝土柱中的钢板预埋件上焊接铝单板装饰钢结构骨架,待钢结构骨架焊接完成,在操作平台上安装铝单板,完成屋面架构层悬挑结构装饰工作。

[0021] 进一步地,钢筋混凝土柱中设有竖向主筋和横向箍筋,竖向主筋贯穿柱体,横向箍

筋位于钢筋混凝土底板上方,柱内工字钢通过3根柱内钢筋拉环固定,柱内钢筋拉环采用几字型钢筋拉环,由 $\Phi 16$ 圆钢制作,埋入钢筋混凝土柱内长度不少于500mm,3根柱内钢筋拉环与竖向主筋竖向焊接长度不小于160mm。

[0022] 进一步地,柱内工字钢采用16a工字钢,悬挑段长度为2133mm,柱内锚固长度为697mm。

[0023] 进一步地,第一斜撑采用16a工字钢,第一斜撑与第一预埋件上下固定点的水平距离为1000mm,垂直距离大于1000mm。

[0024] 进一步地,加强段工字钢和标准段工字钢均采用2根板上钢筋拉环固定在钢筋混凝土底板上,板上钢筋拉环采用几字型钢筋拉环,高度为320mm,板上钢筋拉环预埋至钢筋混凝土底板钢筋位置,底部两端伸入板底锚固长度均为300mm,并与钢筋混凝土底板钢筋焊接牢固,最外侧一道板上钢筋拉环设置在离外墙面100mm处,最内侧一道板上钢筋拉环设置在靠近内侧悬挑端200mm处。

[0025] 进一步地,标准段工字钢和加强段工字钢上翼板板面与板上钢筋拉环形成空间通过方木填充。

[0026] 进一步地,标准段工字钢采用16a工字钢,钢筋混凝土底板上锚固长度为2300mm,钢筋混凝土底板外锚固长度为1600mm,按1500mm间距布设。

[0027] 进一步地,加强段工字钢采用16a工字钢,在建筑物内锚固长度为2300mm,建筑物外锚固长度为1600mm,第二斜撑采用16a工字钢,与第二斜撑固定的第二预埋件采用钢管。

[0028] 进一步地,U型顶托包括螺杆、可调螺母、U型顶盘,螺杆直径小于钢管立杆内径而能插入钢管,可调螺母内径与螺杆外径匹配而能套入螺杆,通过转动螺母可调节螺杆插入钢管内长度;U型顶盘下部与螺杆上端部焊接,焊口饱满,U型口朝上接触混凝土结构模板,U型口与混凝土结构模板形成空间用方木填充。

[0029] 本发明的有益效果是:

[0030] 1、通过分阶段进行施工装饰工作,施工阶段搭设工字钢及钢管支架,施工阶段结束后拆除工字钢作为主要构件的支撑装置,再搭设小型操作平台进行装饰阶段,提高材料的周转率,有效降低工字钢的租赁费用,解决了工字钢占用时间长、占用场地面积大而影响其他工序的问题。

[0031] 2、悬挑操作平台及其下部悬挑网幕,强化了安全防护,在常规工字钢支撑法中,工字钢下部只有一层网幕防护,工字钢之间空隙处存在安全隐患,而本发明,提供了多层防护,对作业人员的人身安全提供了更多的保障。

[0032] 3、采用较小型号、较短工字钢,加强屋面阳角等局部工字钢受力集中区域支撑,即能实现平屋面架构层悬挑结构的施工所需,操作较为方便,能有效提高施工效率,减少资源的投入。

[0033] 4、工字钢型号小,长度短,场地占用面积较小,并在施工阶段之后及时拆除,可降低作业人员在屋面施工区域作业时磕绊摔伤的风险,进一步保障了作业人员的安全。

[0034] 本发明采用分阶段的进行施工装饰,可在施工阶段结束后拆除工字钢作为主要构件的支撑装置,有效解决了工字钢租赁费用高,占用时间长等问题,同时降低作业人员在施工区域作业时磕绊摔伤的风险;本发明无需使用大量的大型号工字钢,运输、吊运、安装、拆卸较为简单方便,能缩短一定的施工工期;在房屋建筑平屋面进行架构层悬挑结构的施工

装饰,常规的工字钢支撑法将会占用大面积的屋面场地,对屋面其他工序的开展影响具大,拖慢整体工期,本发明通过采用较小型号工字钢,加强受力较强区域支撑的方法也能达到同样的受力要求,提高整体的施工效率。

附图说明

- [0035] 图1为本发明为柱内工字钢预埋在阳角钢筋混凝土柱内的剖面视图。
- [0036] 图2为本发明几字型钢筋拉环预埋在阳角钢筋混凝土柱内的剖面视图。
- [0037] 图3为本发明柱内工字钢预埋在阳角钢筋混凝土柱内的俯视图。
- [0038] 图4为本发明几字型钢筋拉环固定在钢筋混凝土底板上正视图。
- [0039] 图5为本发明各工字钢搭建的俯视图。
- [0040] 图6为本发明柱内工字钢悬挑操作平台的剖面示意图。
- [0041] 图7为本发明标准段工字钢悬挑操作平台的剖面示意图。
- [0042] 图8为本发明加强段工字钢悬挑操作平台的剖面示意图。
- [0043] 图9为本发明房屋结构外侧双排脚手架整体剖面示意图。
- [0044] 图10为本发明房屋结构外侧双排脚手架与悬挑脚手架相接的结构剖面示意图。
- [0045] 图11为本发明施工阶段整体剖面示意图。
- [0046] 图12为本发明为装饰阶段整体剖面示意图。
- [0047] 图中:房屋结构外侧双排脚手架1,横向水平杆101,纵向水平杆102,立杆103,锁扣104;
- [0048] 平屋面架构层钢筋混凝土底板2,板上钢筋拉环201,连墙件钢管202;
- [0049] 阳角钢筋混凝土柱3,柱内钢筋拉环301,竖向主筋302,横向箍筋303;
- [0050] 悬挑脚手架401,横向水平杆4011,纵向水平杆4012,立杆4013,斜撑杆4014,短斜杆4015,锁扣4016,挡脚板4017,钢网片4018;
- [0051] 纵向水平杆402,水平拉杆403,斜拉杆404,锁扣405,安全网406,密目网407;
- [0052] 悬挑操作平台5;
- [0053] 柱内工字钢601,标准段工字钢602,加强段工字钢603,连接梁工字钢604,第一斜撑605,第一预埋件606,第二斜撑607,第二预埋件608;
- [0054] 钢管支架7,钢管立杆701,横向水平杆702,纵向水平杆703,剪刀撑705,U型顶托706,模板707,方木609/708;
- [0055] 操作平台8,横向水平杆801,纵向水平杆802,立杆803,扣件804。

具体实施方式

[0056] 下面结合附图进一步描述本发明的技术方案,但要求保护的范围并不局限于所述。

[0057] 如图1-12所示,一种平屋面架构层悬挑结构施工装饰方法,包括以下步骤:

[0058] 步骤一、提升房屋结构外侧双排脚手架1,使双排脚手架1外排高于平屋面架构层钢筋混凝土底板2,为钢筋混凝土底板2施工提供防护,在板面周边定位预埋板上钢筋拉环201、连墙件钢管202,在阳角钢筋混凝土柱3底部预埋柱内钢筋拉环301,在平屋面架构层所有钢筋混凝土柱上焊接装饰用钢结构悬挑骨架所需钢板预埋件;

[0059] 步骤二、浇筑平屋面架构层钢筋混凝土底板2,之后在房屋结构外侧双排脚手架1上搭建防护装置,防护装置包括悬挑脚手架401、步骤一中预埋的连墙件钢管202、多个纵向水平杆402、多个水平拉杆403、多个斜拉杆404、多个锁扣405、多张安全网406、多张密目网407,悬挑脚手架401由多个横向水平杆4011、多个纵向水平杆4012、多个立杆4013、多个斜撑杆4014、多个短斜杆4015、多个锁扣4016、多个挡脚板4017、多个钢网片4018组成,靠近平屋面架构层混凝土底板2的横向水平杆4011一端通过锁扣4016与连墙件钢管202连接固定,另一端悬挑延伸,与沿线立杆通过锁扣连接固定,另一端作为悬挑脚手架的基础,斜撑杆4014一端与所述横向水平杆上搭设的纵向水平杆4012通过锁扣405连接,另一端与平屋面架构层下方的房屋结构外侧双排脚手架纵向水平杆102通过锁扣405连接,提高悬挑脚手架的稳定性;平屋面架构层外上方横向水平杆4011、纵向水平杆4012与立杆4013通过锁扣4016相互搭接固定,形成悬挑脚手架401架体;悬挑脚手架内外排脚手架通过短斜杆4015及锁扣进一步强化结构稳定性;悬挑脚手架401平底面铺设有钢网片4018,内立面下部铺设有挡脚板4017,外立面绑扎密目网;

[0060] 水平拉杆403位于悬挑脚手架401下方,一端与房屋结构外侧双排脚手架通过锁扣405连接,另一端向外悬挑与最外侧纵向水平杆402通过锁扣405连接,斜拉杆404一端与最外侧纵向水平杆402通过锁扣405连接,另一端与水平拉杆403下方房屋结构外侧双排脚手架外排脚手架通过锁扣连接固定,依次间隔搭设形成钢管网格,通过系绳依次将密目网407、安全网406绑扎在相邻的斜拉杆404上,密目网407在内,安全网406在外;

[0061] 步骤三、在防护装置上方拼接悬挑操作平台5,通过横向水平杆4011、纵向水平杆4012及锁扣4016将房屋结构外侧双排脚手架1外排与悬挑脚手架401内排脚手架连接,形成悬挑操作平台5,悬挑脚手架401外排脚手架对悬挑操作平台5形成防护,将各类工字钢按步骤一钢筋拉环预埋位置相应放置,其中,各类工字钢包括柱内工字钢601、标准段工字钢602、加强段工字钢603和连接梁工字钢604;

[0062] 阳角钢筋混凝土柱3为方形,柱内工字钢601沿阳角钢筋混凝土柱3对角插入,一端与柱内预埋的柱内钢筋拉环301固定,另一端悬挑,悬挑段下方设置第一斜撑605,第一斜撑605一端与悬挑段底部固定,另一端与下方钢筋混凝土柱3内的第一预埋件606焊接固定;

[0063] 在钢筋混凝土底板2靠近阳角钢筋混凝土柱3的位置,与钢筋混凝土底板2边线呈一定角度布置加强段工字钢603,加强段工字钢603一端与钢筋混凝土底板2上预埋的板上钢筋拉环201固定,另一端悬挑,悬挑段下方设置第二斜撑607,第二斜撑607一端与加强段工字钢603固定,另一端与下层钢筋混凝土底板上的第二预埋件608焊接固定;

[0064] 连接梁工字钢604焊接在柱内工字钢601和加强段工字钢603的悬挑段上部;

[0065] 标准段工字钢602与钢筋混凝土底板2边线垂直,其一端与钢筋混凝土底板2上预埋的板上钢筋拉环201固定,另一端悬挑,标准段工字钢602沿钢筋混凝土底板2边缘一字铺开,连接梁工字钢604与标准段工字钢602正交铺设;

[0066] 步骤四、在各工字钢上方搭建钢管支架7,钢管支架7包括多个钢管立杆701、多个钢管横向水平杆702、多个钢管纵向水平杆703、多个锁扣704和多个剪刀撑705,各工字钢顶部设有钢筋凸起,钢管立杆701底部通过钢筋凸起直立在工字钢上,通过锁扣704将钢管横向水平杆702、钢管纵向水平杆703与钢管立杆701连接,钢管支架7上部设有U型顶托706,U型顶托706上部托有模板707,剪刀撑705设在钢管支架7的立面,剪刀撑705沿钢管支架纵

向每隔四排且不大于5000mm设置,各工字钢、钢管支架共同构成施工阶段平屋面架构层混凝土墙、柱及悬挑结构浇筑支撑平台;

[0067] 步骤五、利用钢管支架7安装平屋面架构层的模板,浇筑钢筋混凝土底板混凝土构件;

[0068] 步骤六、待平屋面架构层混凝土达到设计强度,拆除各工字钢、工字钢上方的钢管支架及模板,再利用房屋结构外侧双排脚手架1搭设装饰施工使用的操作平台8,操作平台8由多个横向水平杆801、多个纵向水平杆802、多个立杆803、多个扣件804连接构成;

[0069] 步骤七、在步骤一钢筋混凝土柱中的钢板预埋件上焊接铝单板装饰钢结构骨架,待钢结构骨架焊接完成,在操作平台上安装铝单板,完成屋面架构层悬挑结构装饰工作。

[0070] 作为一种可选的实施例,钢筋混凝土柱3中设有竖向主筋302和横向箍筋303,竖向主筋302贯穿柱体,横向箍筋303位于平屋面架构层钢筋混凝土底板2上方,柱内工字钢601通过3根柱内钢筋拉环固定,柱内钢筋拉环301采用几字型钢筋拉环,由 $\Phi 16$ 圆钢制作,埋入钢筋混凝土柱3内长度不少于500mm,3根柱内钢筋拉环301与竖向主筋302竖向焊接长度不小于160mm。当不便于与竖向主筋302焊接时,应加长柱内钢筋拉环301往钢筋混凝土柱3下方的锚固长度,使锚固长度不小于1500mm,或在原有长度的柱内钢筋拉环301弯钩处左右各加焊2根 $\Phi 16$ 水平钢筋,增大几字形圆钢锚固粘结力和抗拔能力。待平屋面架构层钢筋混凝土底板2浇筑完成,达到设计强度时,柱内钢筋拉环301被完全固定。

[0071] 作为一种可选的实施例,柱内工字钢601采用16a工字钢,悬挑段长度为2133mm,柱内锚固长度为697mm。

[0072] 作为一种可选的实施例,第一斜撑605采用16a工字钢,第一斜撑605与柱内工字钢601、第一预埋件605上下固定点的水平距离为1000mm,垂直距离大于1000mm。

[0073] 作为一种可选的实施例,标准段工字钢602和加强段工字钢603均采用2根板上钢筋拉环201固定在钢筋混凝土底板2上,板上钢筋拉环201采用几字型钢筋拉环,高度为320mm,板上钢筋拉环201预埋至钢筋混凝土底板2钢筋位置,底部两端伸入板底锚固长度均为300mm,并与钢筋混凝土底板2钢筋焊接牢固,最外侧一道板上钢筋拉环设置在离外墙面100mm处,最内侧一道板上钢筋拉环设置在靠近内侧悬挑端200mm处。

[0074] 作为一种可选的实施例,标准段工字钢602和加强段工字钢603上翼板板面与板上钢筋拉环201形成空间通过方木609填充,方木609起到紧固工字钢的作用。

[0075] 作为一种可选的实施例,标准段工字钢602采用16a工字钢,钢筋混凝土底板2上锚固长度为2300mm,平屋面架构层钢筋混凝土底板2外锚固长度为1600mm,按1500mm间距布设,下部不设支撑,上部为钢管支架;在施工阶段支撑模板,辅助完成屋面架构层悬挑结构的施工。

[0076] 作为一种可选的实施例,加强段工字钢603采用16a工字钢,在建筑物内锚固长度为2300mm,建筑物外锚固长度为1600mm,按实际情况布设,第二斜撑605同样采用16a工字钢,与第二斜撑605固定的第二预埋件608可采用钢管。

[0077] 作为一种可选的实施例,U型顶托706包括螺杆、可调螺母、U型顶盘,螺杆直径小于钢管立杆内径而能插入钢管,可调螺母内径与螺杆外径匹配而能套入螺杆,通过转动螺母可调节螺杆插入钢管内长度;U型顶盘下部与螺杆上端部焊接,焊口饱满,U型口朝上接触混凝土结构模板,U型口与混凝土结构模板形成空间用方木708填充。

[0078] 作为一种可选的实施例,加强段工字钢603与平屋面架构层钢筋混凝土底板2呈一定角度 a 布置,其中 $0 < a < 90^\circ$,具体角度根据实际需要设置。

[0079] 作为一种可选的实施例,房屋结构外侧搭建双排脚手架1包括多个横向水平杆101、多个纵向水平杆102、多个立杆103、多个锁扣104。

[0080] 以上所述仅为本发明的优选实施例而已,并不用于限制本发明,尽管参照前述实施例对本发明进行了详细的说明,对于本领域的技术人员来说,其依然可以对前述各实施例所记载的技术方案进行修改,或者对其中部分技术特征进行等同替换,凡在本发明的精神和原则之内,所作的任何修改、等同替换、改进等,均应包含在本发明的保护范围之内。

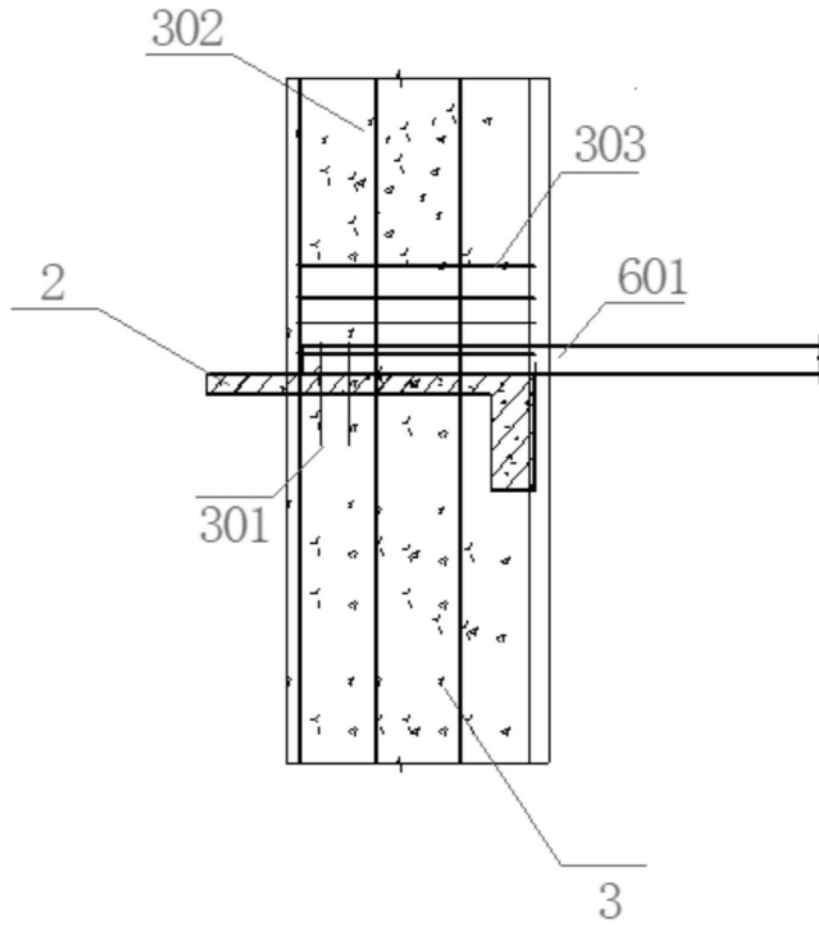


图1

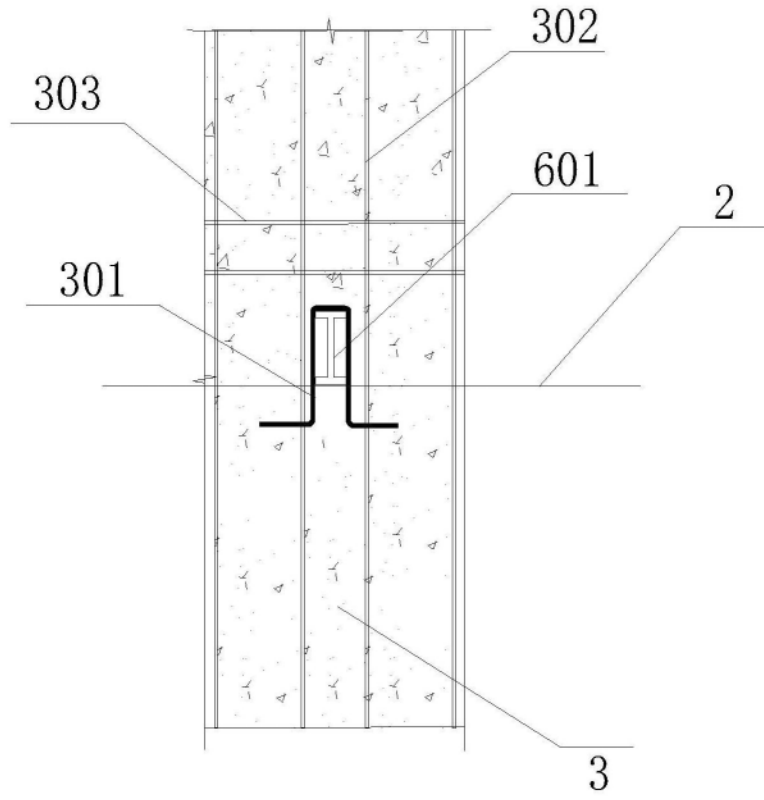


图2

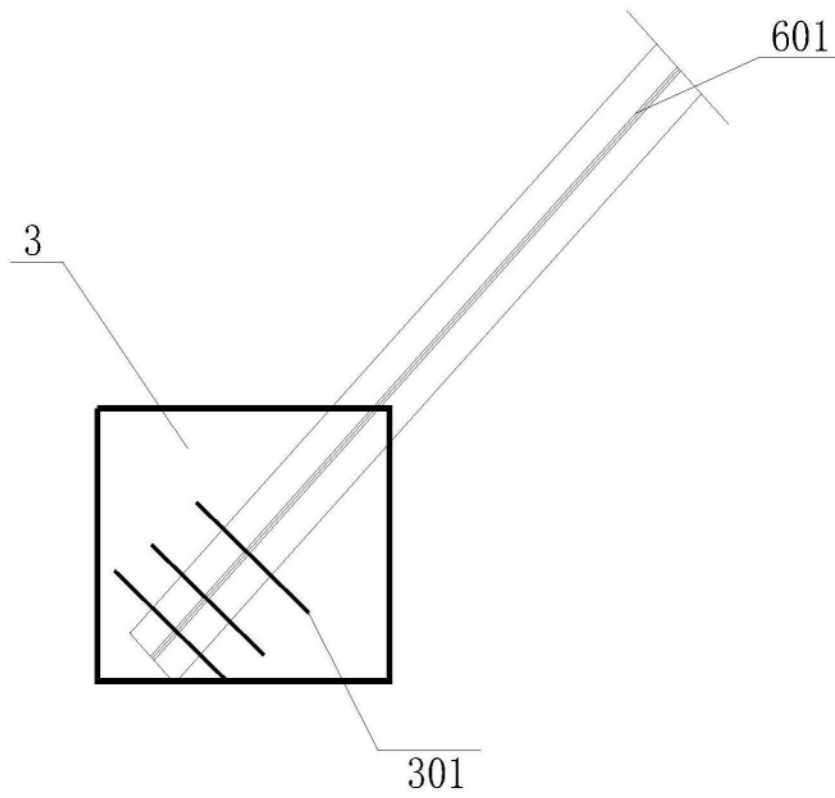


图3

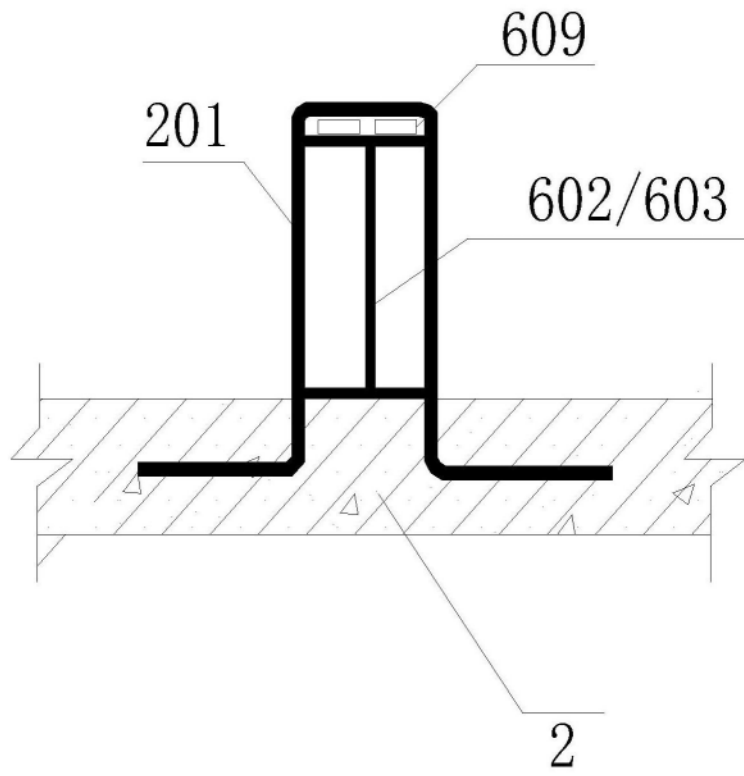


图4

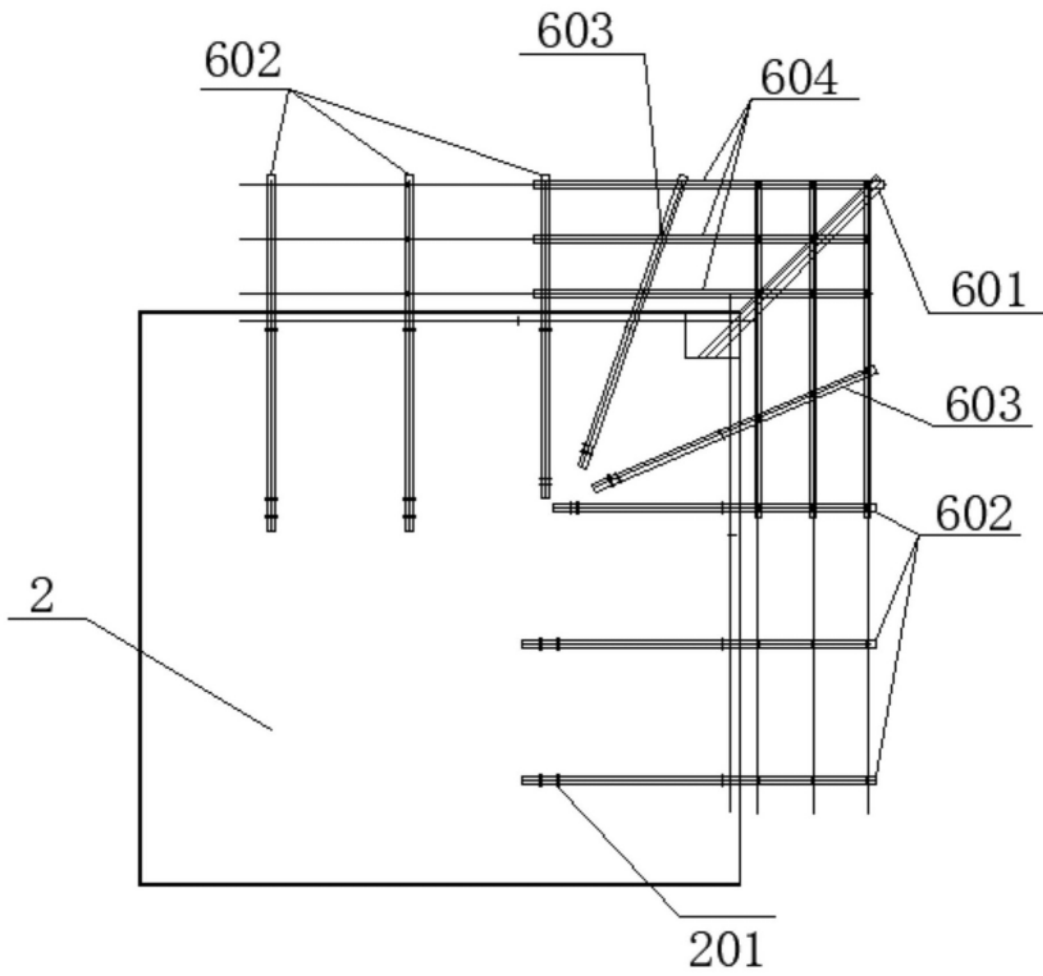


图5

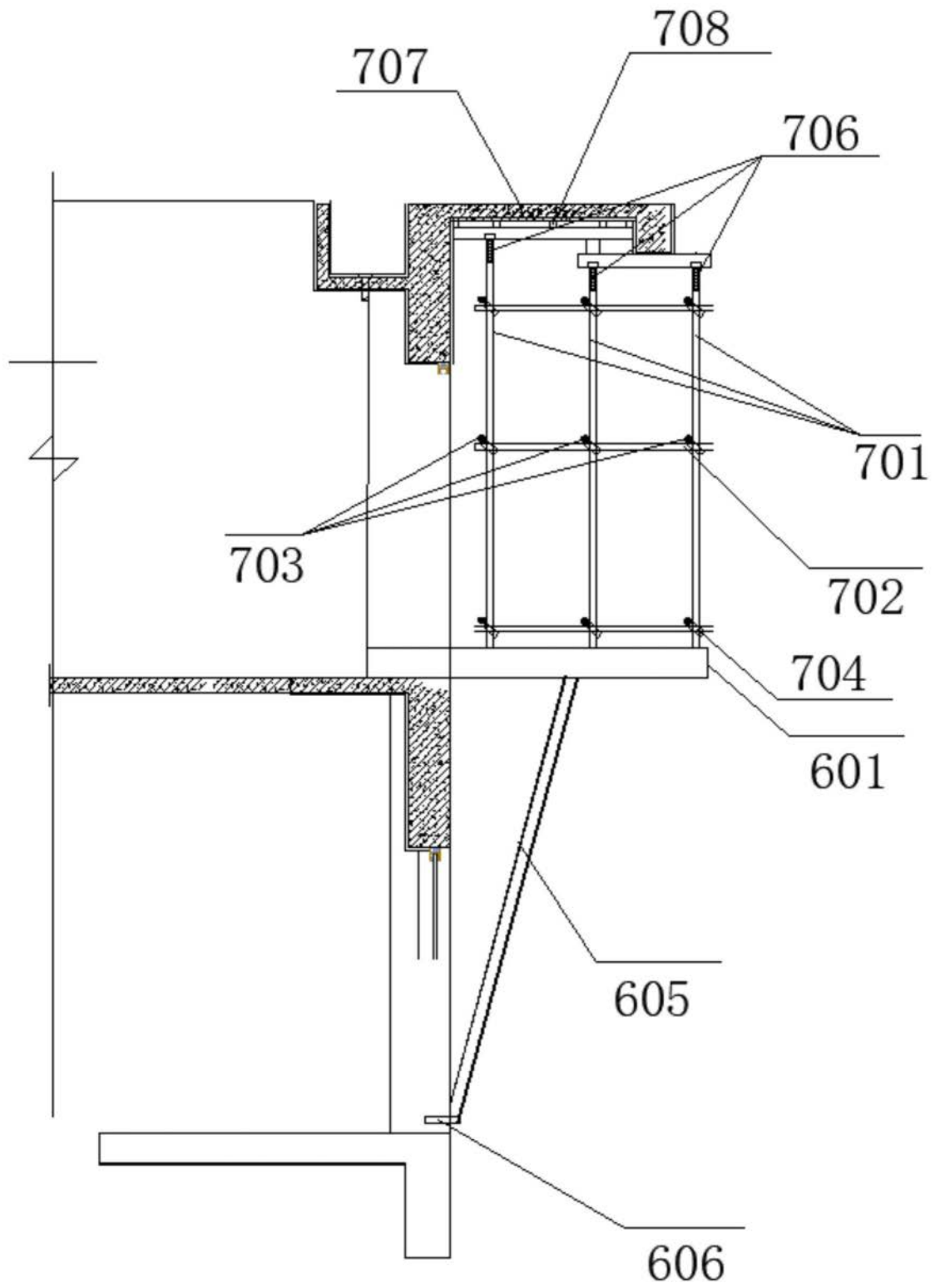


图6

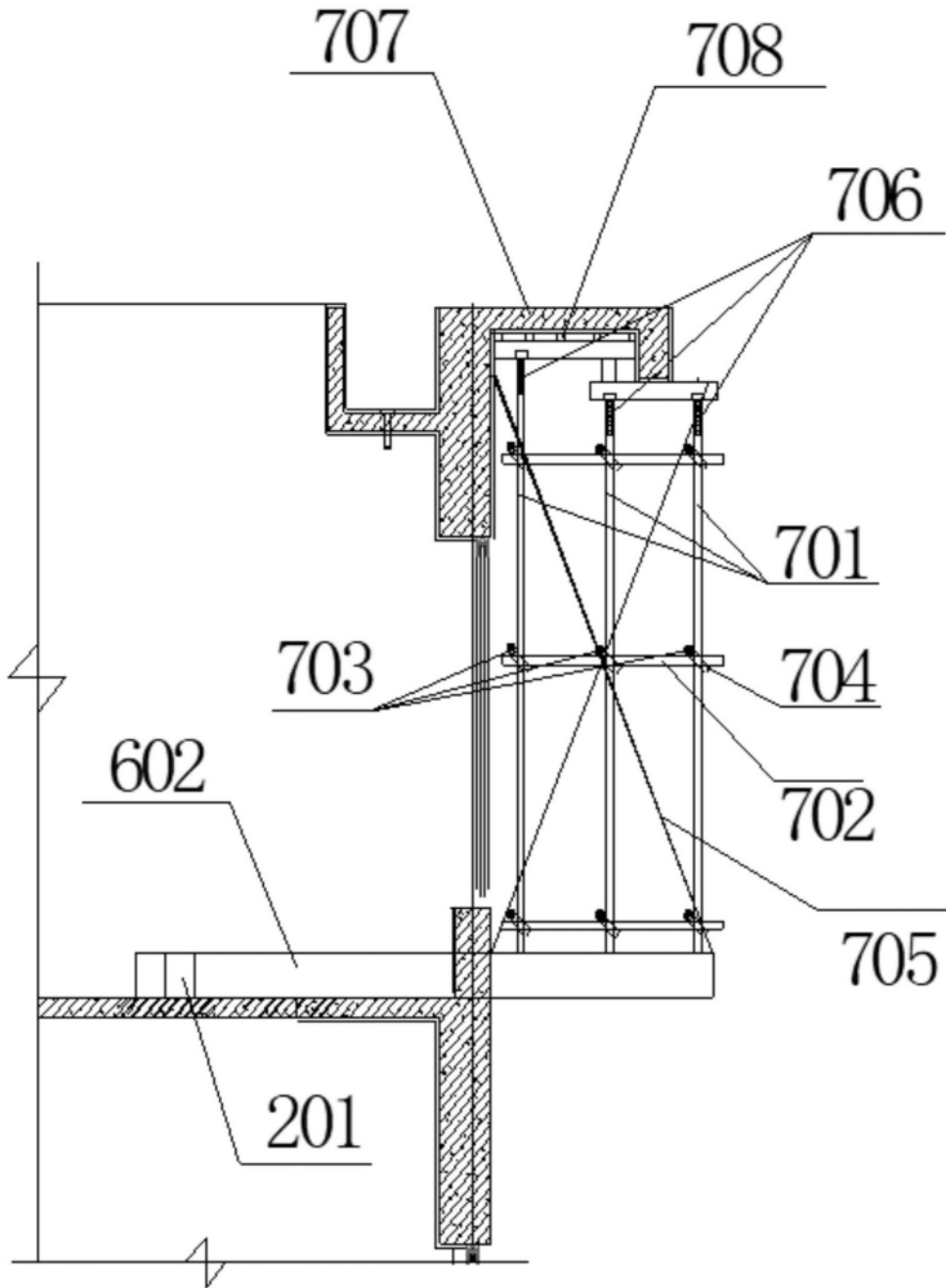


图7

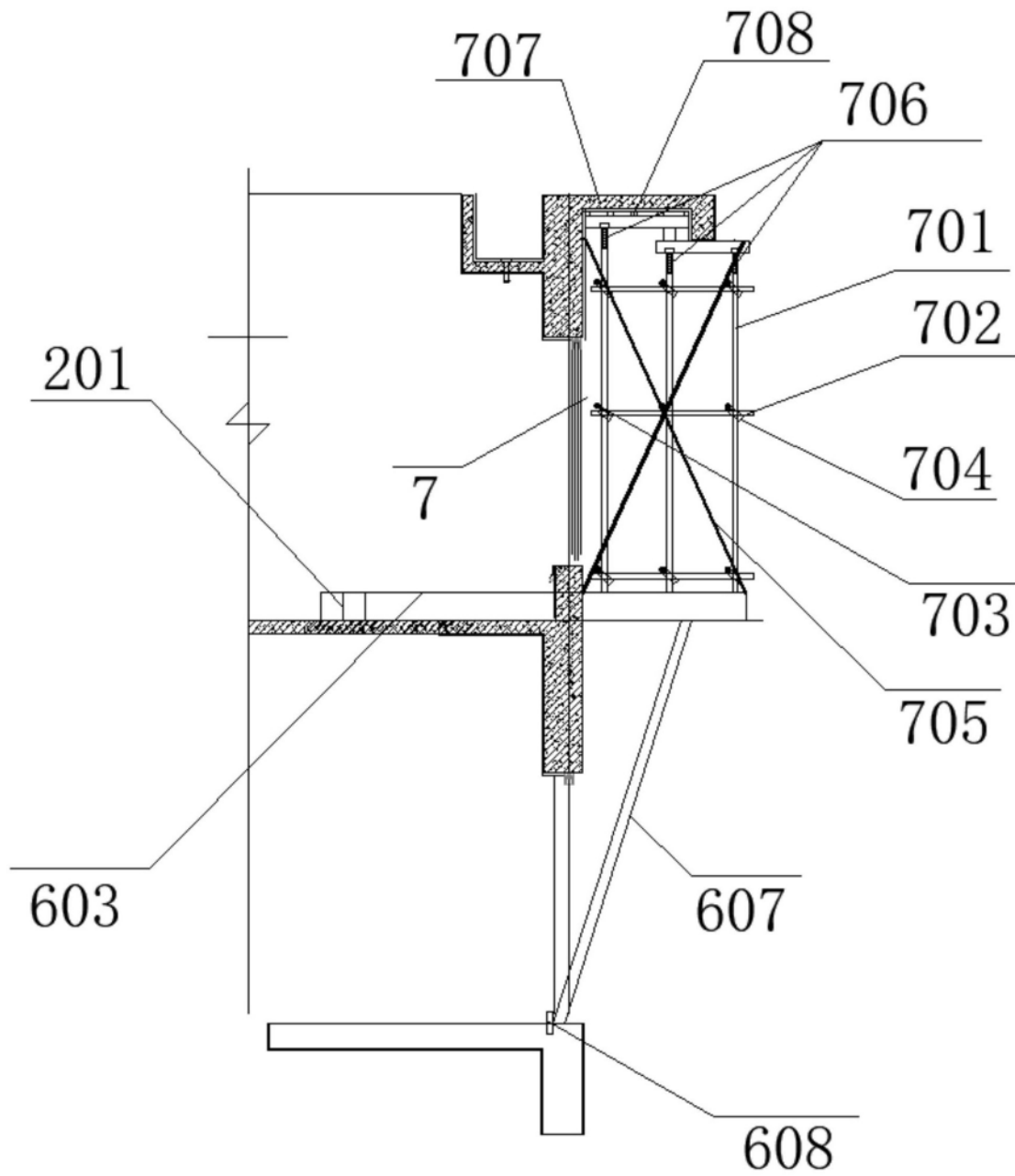


图8

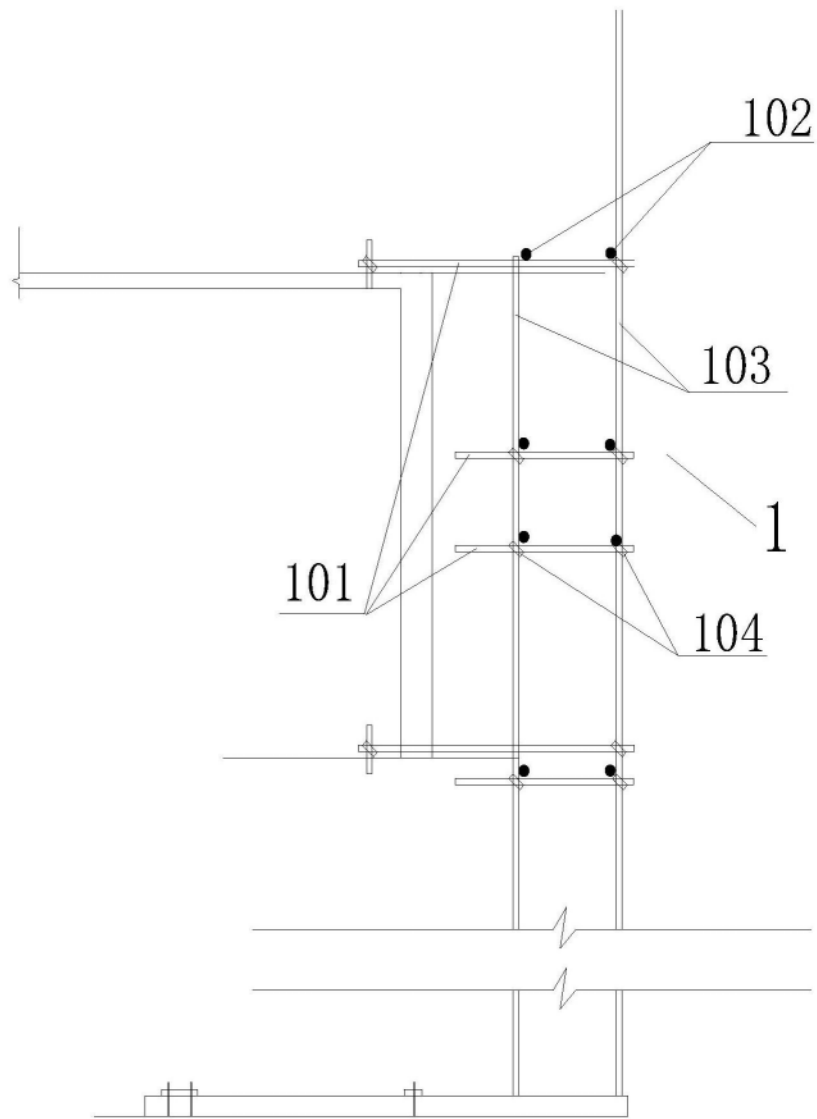


图9

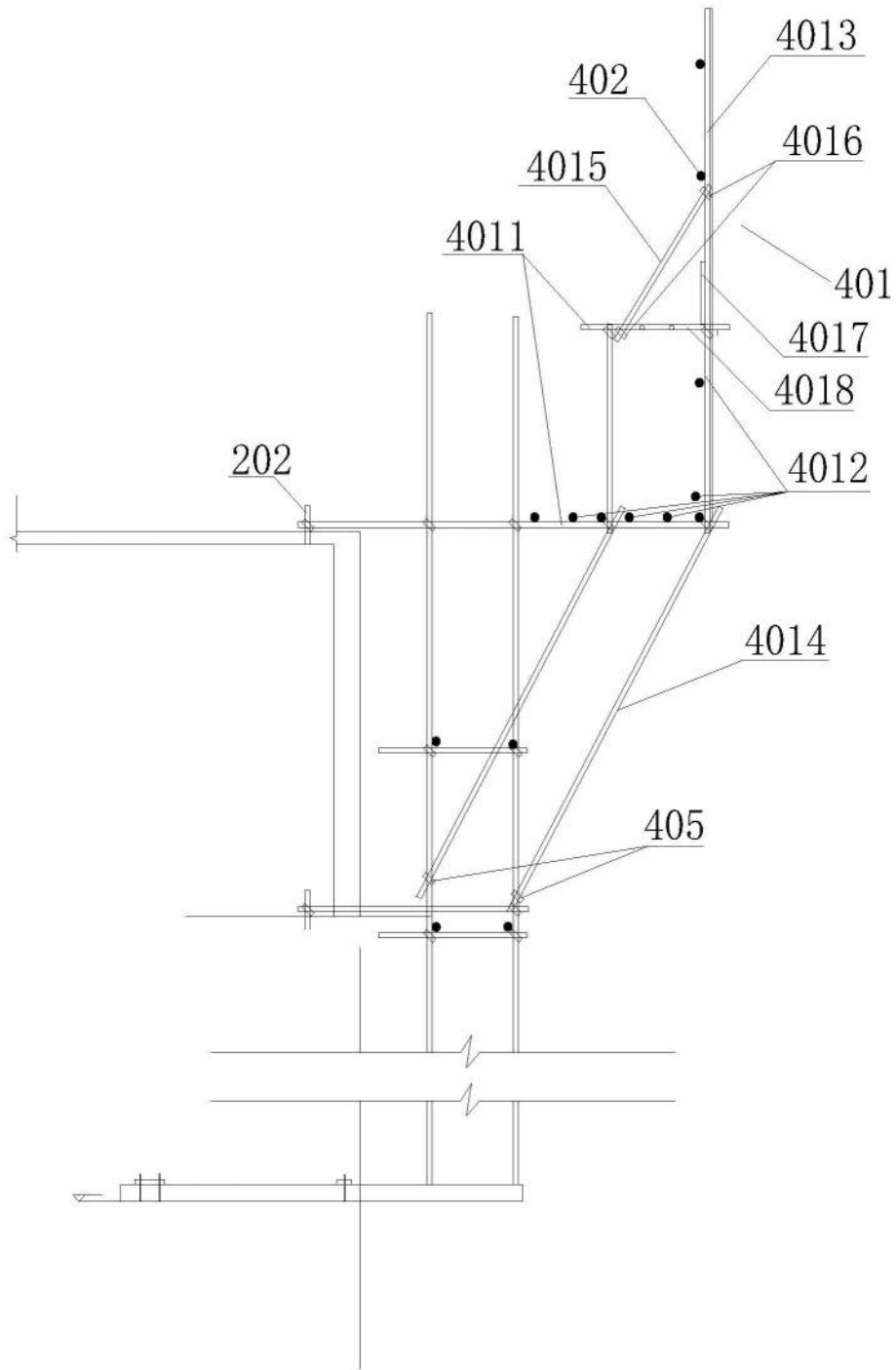


图10

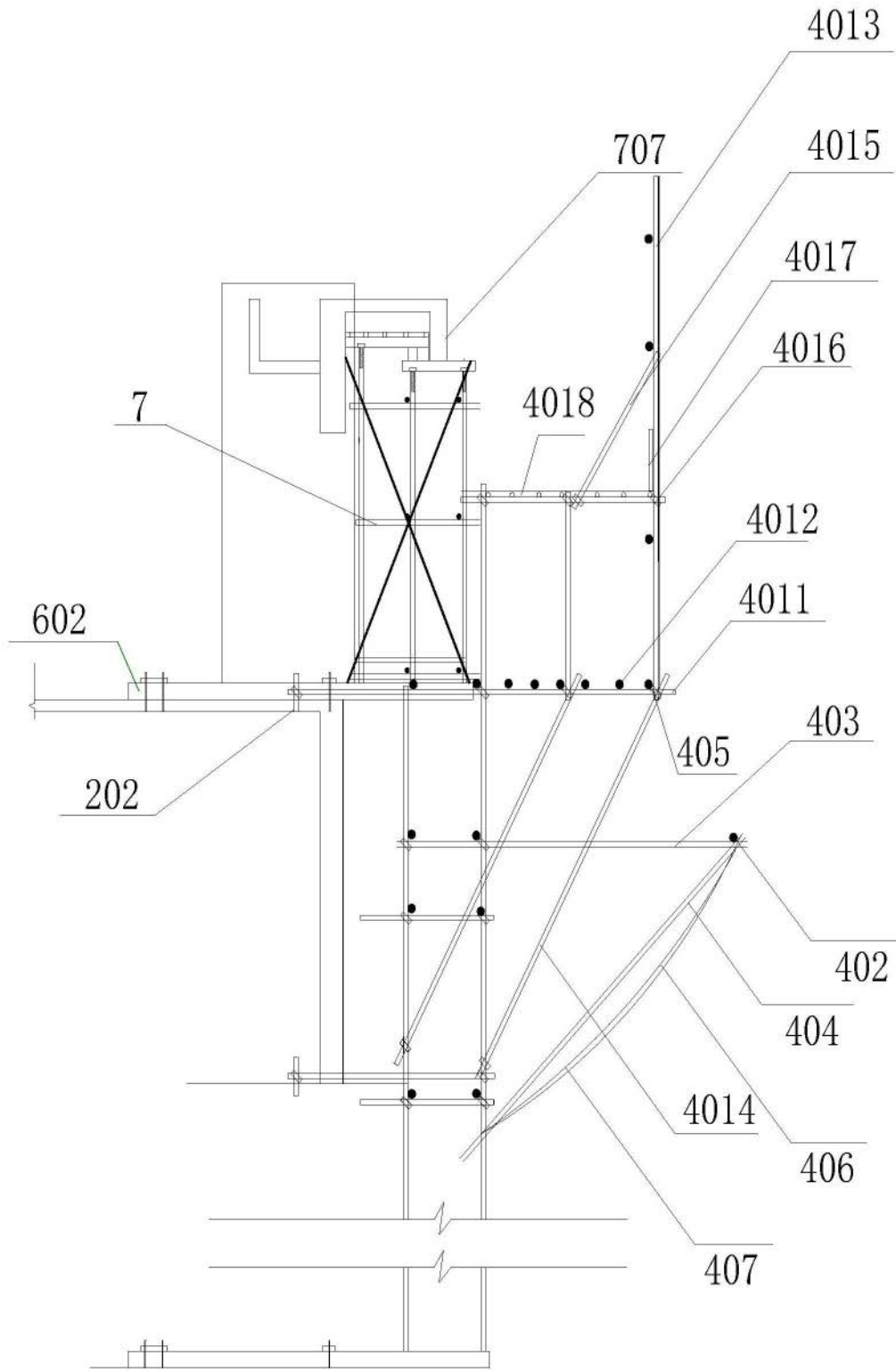


图11

