

(19) Weltorganisation für geistiges Eigentum
Internationales Büro



(43) Internationales Veröffentlichungsdatum
18. März 2004 (18.03.2004)

PCT

(10) Internationale Veröffentlichungsnummer
WO 2004/021895 A3

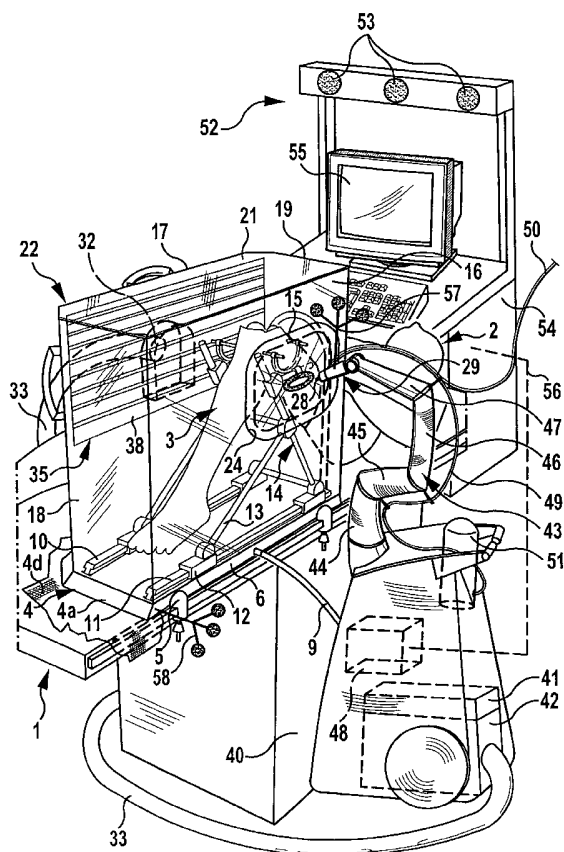
- (51) Internationale Patentklassifikation⁷: A61B 17/16, 17/32, B24C 5/02, A61B 19/12, 19/02
- (21) Internationales Aktenzeichen: PCT/EP2003/008857
- (22) Internationales Anmeldedatum:
8. August 2003 (08.08.2003)
- (25) Einreichungssprache: Deutsch
- (26) Veröffentlichungssprache: Deutsch
- (30) Angaben zur Priorität:
102 40 654.5 4. September 2002 (04.09.2002) DE
- (71) Anmelder (für alle Bestimmungsstaaten mit Ausnahme von US): AESCULAP AG & CO. KG [DE/DE]; Am Aesculap-Platz, 78532 Tuttlingen (DE).

- (72) Erfinder; und
- (75) Erfinder/Anmelder (nur für US): HÄUSLER, Rainer [DE/DE]; Auf dem Schildrain 15, 78532 Tuttlingen (DE). BAUMUNK, Ralf [DE/DE]; Erderstrasse 33, 30451 Hannover (DE). EIBEN, Frank [DE/DE]; Wilhelmshavener Strasse 10, 30167 Hannover (DE). KIRSCH, Ludger [DE/DE]; Ulmenstrasse 2, 30926 Seelze (DE). LOUIS, Hartmut [DE/DE]; Steinfeldstrasse 30 A, 30826 Garbsen (DE). MÖLLMANN, Joachim [DE/DE]; An der Stangriede 44, 30167 Hannover (DE). MÜHLHAUSEN, H.-J. [DE/DE]; Ringelatzweg 3, 30419 Hannover (DE). PUDE, Frank [DE/DE]; Bassenbrink 18 F, 31552 Rodenberg (DE). SCHMOLKE, Stephan [DE/DE]; Sandbirkenwende 12A, 30519 Hannover (DE).

[Fortsetzung auf der nächsten Seite]

(54) Title: SURGICAL DEVICE FOR THE SEPARATION OF BONY TISSUE

(54) Bezeichnung: CHIRURGISCHE VORRICHTUNG ZUM DURCHTRENNEN VON KNOCHENGEBEBE



(57) Abstract: The invention relates to a surgical device for the separation of bony tissue, by means of a fluid stream, optionally containing abrasive particles with a high pressure source for generation of the fluid stream and with a jet device for directing the fluid stream against the bony tissue for separation. According to the invention, a protection against undesired effects of the fluid stream may be achieved, whereby the device has a closed housing enclosing the bony tissue for separation on all sides, with a sealed inlet for the jet device and a collector device for the fluid directed against the bony tissue from the jet device.

(57) Zusammenfassung: Um bei einer chirurgischen Vorrichtung zum Durchtrennen von Knochengewebe (60) mittels eines gegebenenfalls Abrasivpartikel enthaltenden Flüssigkeitsstrahles (63) mit einer Hochdruckquelle zur Erzeugung des Flüssigkeitsstrahles (63) und mit einer den Flüssigkeitsstrahl (63) gegen das zu durchtrennende Knochengewebe (60) richtenden Strahleinrichtung (29) einen Schutz vor unerwünschten Einwirkungen des Flüssigkeitsstrahles (63) zu erreichen, wird vorgeschlagen, dass die Vorrichtung ein geschlossenes, das zu durchtrennende Knochengewebe (60) allseits umgebendes Gehäuse (22) umfasst, welches einen abgedichteten Zugang (24) für die Strahleinrichtung (29) sowie eine Sammeleinrichtung (7) für die von der Strahleinrichtung (29) gegen das Knochengewebe (60) gerichtete Flüssigkeit aufweist.

WO 2004/021895 A3



(74) **Anwalt: BÖHME, Ulrich;** Hoeger, Stellrecht & Partner,
Uhlandstrasse 14c, 70182 Stuttgart (DE).

PT, RO, SE, SI, SK, TR), OAPI-Patent (BF, BJ, CF, CG,
CI, CM, GA, GN, GQ, GW, ML, MR, NE, SN, TD, TG).

(81) **Bestimmungsstaaten (national):** AE, AG, AL, AM, AT,
AU, AZ, BA, BB, BG, BR, BY, BZ, CA, CH, CN, CO, CR,
CU, CZ, DK, DM, DZ, EC, EE, ES, FI, GB, GD, GE, GH,
GM, HR, HU, ID, IL, IN, IS, JP, KE, KG, KP, KR, KZ, LC,
LK, LR, LS, LT, LU, LV, MA, MD, MG, MK, MN, MW,
MX, MZ, NI, NO, NZ, OM, PG, PH, PL, PT, RO, RU, SC,
SD, SE, SG, SK, SL, SY, TJ, TM, TN, TR, TT, TZ, UA,
UG, US, UZ, VC, VN, YU, ZA, ZM, ZW.

Veröffentlicht:

- mit internationalem Recherchenbericht
- vor Ablauf der für Änderungen der Ansprüche geltenden
Frist; Veröffentlichung wird wiederholt, falls Änderungen
eintreffen

(84) **Bestimmungsstaaten (regional):** ARIPO-Patent (GH,
GM, KE, LS, MW, MZ, SD, SL, SZ, TZ, UG, ZM, ZW),
eurasisches Patent (AM, AZ, BY, KG, KZ, MD, RU, TJ,
TM), europäisches Patent (AT, BE, BG, CH, CY, CZ, DE,
DK, EE, ES, FI, FR, GB, GR, HU, IE, IT, LU, MC, NL,

(88) Veröffentlichungsdatum des internationalen

Recherchenberichts: 27. Mai 2004

*Zur Erklärung der Zweibuchstaben-Codes und der anderen Ab-
kürzungen wird auf die Erklärungen ("Guidance Notes on Co-
des and Abbreviations") am Anfang jeder regulären Ausgabe der
PCT-Gazette verwiesen.*

INTERNATIONAL SEARCH REPORT

International Application No
PCT/EP 03/08857

A. CLASSIFICATION OF SUBJECT MATTER
 IPC 7 A61B17/16 A61B17/32 B24C5/02 A61B19/12 A61B19/02

According to International Patent Classification (IPC) or to both national classification and IPC

B. FIELDS SEARCHED
 Minimum documentation searched (classification system followed by classification symbols)
 IPC 7 A61B

Documentation searched other than minimum documentation to the extent that such documents are included in the fields searched

Electronic data base consulted during the international search (name of data base and, where practical, search terms used)
 EPO-Internal

C. DOCUMENTS CONSIDERED TO BE RELEVANT

Category *	Citation of document, with indication, where appropriate, of the relevant passages	Relevant to claim No.
A	DE 198 04 065 A (HONL MATTHIAS) 23 December 1999 (1999-12-23) cited in the application column 4, line 7 - line 18; figure 1 ---	1
P,A	WO 02 085223 A (KIRSCH LUDGER ;LOUIS HARTMUT (DE); UNIV HANNOVER (DE); PUDE FRANK) 31 October 2002 (2002-10-31) page 6, line 8 - line 24; figure & DE 101 19 328 A 21 November 2002 (2002-11-21) cited in the application ---	1,24
A	US 5 569 254 A (UMBER RAY E ET AL) 29 October 1996 (1996-10-29) column 2, line 12 - line 57; figure 1 --- -/--	1

Further documents are listed in the continuation of box C. Patent family members are listed in annex.

* Special categories of cited documents :

A document defining the general state of the art which is not considered to be of particular relevance	*T* later document published after the international filing date or priority date and not in conflict with the application but cited to understand the principle or theory underlying the invention
E earlier document but published on or after the international filing date	*X* document of particular relevance; the claimed invention cannot be considered novel or cannot be considered to involve an inventive step when the document is taken alone
L document which may throw doubts on priority claim(s) or which is cited to establish the publication date of another citation or other special reason (as specified)	*Y* document of particular relevance; the claimed invention cannot be considered to involve an inventive step when the document is combined with one or more other such documents, such combination being obvious to a person skilled in the art.
O document referring to an oral disclosure, use, exhibition or other means	*Z* document member of the same patent family
P document published prior to the international filing date but later than the priority date claimed	

Date of the actual completion of the international search 6 April 2004	Date of mailing of the international search report 15/04/2004
---	--

Name and mailing address of the ISA European Patent Office, P.B. 5818 Patentlaan 2 NL - 2280 HV Rijswijk Tel. (+31-70) 340-2040, Tx. 31 651 epo nl, Fax: (+31-70) 340-3016	Authorized officer Ducreau, F
--	--------------------------------------

INTERNATIONAL SEARCH REPORT

International Application No
PCT/EP 03/08857

C.(Continuation) DOCUMENTS CONSIDERED TO BE RELEVANT		
Category *	Citation of document, with indication, where appropriate, of the relevant passages	Relevant to claim No.
A	US 5 312 385 A (GRECO RICHARD J) 17 May 1994 (1994-05-17) claim 1; figure 3 -----	1-4,7

INTERNATIONAL SEARCH REPORT

Information on patent family members

International Application No

PCT/EP 03/08857

Patent document cited in search report		Publication date	Patent family member(s)	Publication date
DE 19804065	A	23-12-1999	DE 19804065 A1	23-12-1999
WO 02085223	A	31-10-2002	DE 10119328 A1	21-11-2002
			WO 02085223 A1	31-10-2002
			EP 1379178 A1	14-01-2004
US 5569254	A	29-10-1996	NONE	
US 5312385	A	17-05-1994	NONE	

INTERNATIONALER RECHERCHENBERICHT

Internationales Aktenzeichen

PCT/EP 03/08857

A. KLASSIFIZIERUNG DES ANMELDUNGSGEGENSTANDES		
IPK 7	A61B17/16	A61B17/32 B24C5/02 A61B19/12 A61B19/02
Nach der Internationalen Patentklassifikation (IPK) oder nach der nationalen Klassifikation und der IPK		
B. RECHERCHIERTE GEBIETE		
Recherchierter Mindestprüfstoff (Klassifikationssystem und Klassifikationssymbole) IPK 7 A61B		
Recherchierte aber nicht zum Mindestprüfstoff gehörende Veröffentlichungen, soweit diese unter die recherchierten Gebiete fallen		
Während der internationalen Recherche konsultierte elektronische Datenbank (Name der Datenbank und evtl. verwendete Suchbegriffe) EPO-Internal		
C. ALS WESENTLICH ANGESEHENE UNTERLAGEN		
Kategorie*	Bezeichnung der Veröffentlichung, soweit erforderlich unter Angabe der in Betracht kommenden Teile	Betr. Anspruch Nr.
A	DE 198 04 065 A (HONL MATTHIAS) 23. Dezember 1999 (1999-12-23) in der Anmeldung erwähnt Spalte 4, Zeile 7 - Zeile 18; Abbildung 1 ---	1
P,A	WO 02 085223 A (KIRSCH LUDGER ;LOUIS HARTMUT (DE); UNIV HANNOVER (DE); PUDE FRANK) 31. Oktober 2002 (2002-10-31) Seite 6, Zeile 8 - Zeile 24; Abbildung & DE 101 19 328 A 21. November 2002 (2002-11-21) in der Anmeldung erwähnt ---	1,24
A	US 5 569 254 A (UMBER RAY E ET AL) 29. Oktober 1996 (1996-10-29) Spalte 2, Zeile 12 - Zeile 57; Abbildung 1 --- -/--	1
<input checked="" type="checkbox"/> Weitere Veröffentlichungen sind der Fortsetzung von Feld C zu entnehmen <input checked="" type="checkbox"/> Siehe Anhang Patentfamilie		
* Besondere Kategorien von angegebenen Veröffentlichungen : *A* Veröffentlichung, die den allgemeinen Stand der Technik definiert, aber nicht als besonders bedeutsam anzusehen ist *E* älteres Dokument, das jedoch erst am oder nach dem internationalen Anmeldedatum veröffentlicht worden ist *L* Veröffentlichung, die geeignet ist, einen Prioritätsanspruch zweifelhaft erscheinen zu lassen, oder durch die das Veröffentlichungsdatum einer anderen im Recherchenbericht genannten Veröffentlichung belegt werden soll oder die aus einem anderen besonderen Grund angegeben ist (wie ausgeführt) *O* Veröffentlichung, die sich auf eine mündliche Offenbarung, eine Benutzung, eine Ausstellung oder andere Maßnahmen bezieht *P* Veröffentlichung, die vor dem internationalen Anmeldedatum, aber nach dem beanspruchten Prioritätsdatum veröffentlicht worden ist *T* Spätere Veröffentlichung, die nach dem internationalen Anmeldedatum oder dem Prioritätsdatum veröffentlicht worden ist und mit der Anmeldung nicht kollidiert, sondern nur zum Verständnis des der Erfindung zugrundeliegenden Prinzips oder der ihr zugrundeliegenden Theorie angegeben ist *X* Veröffentlichung von besonderer Bedeutung; die beanspruchte Erfindung kann allein aufgrund dieser Veröffentlichung nicht als neu oder auf erfinderischer Tätigkeit beruhend betrachtet werden *Y* Veröffentlichung von besonderer Bedeutung; die beanspruchte Erfindung kann nicht als auf erfinderischer Tätigkeit beruhend betrachtet werden, wenn die Veröffentlichung mit einer oder mehreren anderen Veröffentlichungen dieser Kategorie in Verbindung gebracht wird und diese Verbindung für einen Fachmann naheliegend ist *&* Veröffentlichung, die Mitglied derselben Patentfamilie ist		
Datum des Abschlusses der internationalen Recherche		Absenddatum des internationalen Recherchenberichts
6. April 2004		15/04/2004
Name und Postanschrift der Internationalen Recherchenbehörde Europäisches Patentamt, P.B. 5818 Patentlaan 2 NL - 2280 HV Rijswijk Tel. (+31-70) 340-2040, Tx. 31 651 epo nl, Fax: (+31-70) 340-3016		Bevollmächtigter Bediensteter Ducureau, F

INTERNATIONALER RECHERCHENBERICHT

Internationales Aktenzeichen

PCT/EP 03/08857

C.(Fortsetzung) ALS WESENTLICH ANGESEHENE UNTERLAGEN		
Kategorie ^o	Bezeichnung der Veröffentlichung, soweit erforderlich unter Angabe der in Betracht kommenden Teile	Betr. Anspruch Nr.
A	US 5 312 385 A (GRECO RICHARD J) 17. Mai 1994 (1994-05-17) Anspruch 1; Abbildung 3 -----	1-4,7

INTERNATIONAL RECHERCHENBERICHT

Angaben zu Veröffentlichungen, die zur selben Patentfamilie gehören

Internationales Aktenzeichen
PCT/EP 03/08857

Im Recherchenbericht angeführtes Patentdokument		Datum der Veröffentlichung	Mitglied(er) der Patentfamilie	Datum der Veröffentlichung
DE 19804065	A	23-12-1999	DE 19804065 A1	23-12-1999
WO 02085223	A	31-10-2002	DE 10119328 A1	21-11-2002
			WO 02085223 A1	31-10-2002
			EP 1379178 A1	14-01-2004
US 5569254	A	29-10-1996	KEINE	
US 5312385	A	17-05-1994	KEINE	