



(12) 实用新型专利

(10) 授权公告号 CN 222392500 U

(45) 授权公告日 2025. 01. 24

(21) 申请号 202421465970.4

(22) 申请日 2024.06.25

(73) 专利权人 西南民族大学

地址 610000 四川省成都市武侯区一环路
南四段16号

(72) 发明人 雷映霞 周青平 陈有军 汪辉
王沛 田莉华

(74) 专利代理机构 北京京专专利代理事务所
(普通合伙) 11908

专利代理师 方剑慧

(51) Int. Cl.

F16M 11/04 (2006.01)

G01N 33/00 (2006.01)

F16M 11/24 (2006.01)

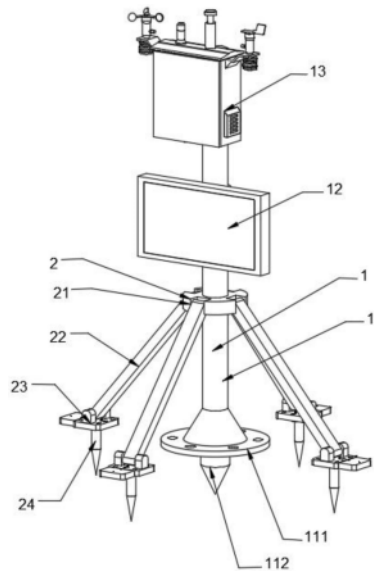
权利要求书1页 说明书3页 附图3页

(54) 实用新型名称

一种环境治理用检测设备

(57) 摘要

本实用新型涉及环境治理领域,尤其涉及一种环境治理用检测设备,包括检测设备机构,所述检测设备机构包括安装支撑架,安装支撑架的外部的上部安装有显示屏,且安装支撑架的外部且位于对应的显示屏的上方安装有大气污染监测机构,安装支撑架的外部且位于对应的显示屏的下方安装有加强支撑机构,且安装支撑架的底部固定安装有安装固定板,安装固定板的底部设置有主固定锥;本实用新型中,通过加强支撑机构,便于当装置安装完成且进行使用时,对装置进一步的起支撑作用,提升其装置的稳定性,同时通过主固定锥以及第二固定锥,便于使装置可在沙土地区进行安装的同时也可在水泥地面进行安装,提升其装置的适用性。



1. 一种环境治理用检测设备,包括检测设备机构(1),其特征在于,所述检测设备机构(1)包括安装支撑架(11),安装支撑架(11)的外部的上部安装有显示屏(12),且安装支撑架(11)的外部且位于对应的显示屏(12)的上方安装有大气污染监测机构(13),安装支撑架(11)的外部且位于对应的显示屏(12)的下方安装有加强支撑机构(2),且安装支撑架(11)的底部固定安装有安装固定板(111),安装固定板(111)的底部设置有主固定锥(112);

所述加强支撑机构(2)包括固定安装环座(21),固定安装环座(21)固定安装在安装支撑架(11)的外部,且固定安装环座(21)的外壁的四周均转动安装有加强支撑杆(22),加强支撑杆(22)的另一端均转动安装有固定机构(23),且固定机构(23)的底部均设置有第二固定锥(24)。

2. 根据权利要求1所述的一种环境治理用检测设备,其特征在于,所述固定机构(23)包括限位固定板(231),限位固定板(231)的顶部的中部的两侧对称安装有限位凸块(232),两个限位凸块(232)之间的中部偏上固定安装有转轴,且限位固定板(231)通过转轴与加强支撑杆(22)转动安装。

3. 根据权利要求2所述的一种环境治理用检测设备,其特征在于,所述限位固定板(231)的底部的中部竖直向下安装有第二固定锥(24),第二固定锥(24)的顶部固定安装有限位安装环,且限位固定板(231)、第二固定锥(24)的限位安装环之间等距离通过多个紧固机构(234)连接,紧固机构(234)包括紧固螺栓、紧固螺帽。

4. 根据权利要求3所述的一种环境治理用检测设备,其特征在于,所述限位固定板(231)远离加强支撑杆(22)的一侧固定安装有延伸凸板(233),且延伸凸板(233)的顶部的中部等距离开设有多个腰型孔。

5. 根据权利要求1所述的一种环境治理用检测设备,其特征在于,所述主固定锥(112)的顶部固定安装有限位固定环,且限位固定环的底部位于对应的主固定锥(112)的外部等距离开设有多个安装通孔。

6. 根据权利要求1所述的一种环境治理用检测设备,其特征在于,所述安装固定板(111)的顶部且位于对应的主固定锥(112)的外部等距离开设有多个安装孔,且安装支撑架(11)、安装固定板(111)的底部位于对应的主固定锥(112)处开设有放置空腔。

一种环境治理用检测设备

技术领域

[0001] 本实用新型涉及环境治理技术领域,尤其涉及一种环境治理用检测设备。

背景技术

[0002] 环境检测,是指环境监测机构对环境质量状况进行监视和测定的活动。

[0003] 环境治理用检测设备的机构可以参考授权公告号为“CN

[0004] 217928167U”的实用新型公开了“一种便于固定的大气污染监测器”,通过设置有移动装置以及固定装置,其中,电机的一端固定连接于控制箱,电机的动力输出端固定连接有螺纹杆,所述控制箱的一侧开设有滑槽,滑槽内部转动连接有螺纹杆,螺纹杆外表面转动连接有两组滑块,每组滑块远离控制箱的一侧固定连接有调节块,调节块内部转动连接有转动柱,转动柱中间固定连接有转动齿轮,转动齿轮外表面固定连接有夹持件,夹持件远离转动齿轮的一端固定连接有锁扣,通过电机带动螺纹杆转动,通过螺纹杆转动使滑块进行移动,两组滑块所开设的螺纹孔方向相反,使滑块的移动方向相反,利用转动柱转动带动夹持件转动,从而对夹持件进行调节,在固定装置放置好之后,通过锁扣与螺栓将装置进行固定,使固定装置能够适应各种宽度的柱体,解决了现有的固定装置无法对卡套进行调节,在应对不同宽度的柱体时,无法进行调节,使用不方便的问题。

[0005] 但上述装置只能与柱状物以及树木进行安装,但部分所需安装处不存在树木或柱状物的存在,其安装需要另外配取柱状物进行安装后才可固定,同时单一的柱状物其安装时的稳定性较低。

实用新型内容

[0006] 本实用新型的目的在于为了解决现有技术中存在的缺点,而提出的一种环境治理用检测设备。

[0007] 为了实现上述目的,本实用新型采用了如下技术方案:

[0008] 一种环境治理用检测设备,包括检测设备机构,所述检测设备机构包括安装支撑架,安装支撑架的外部的上部安装有显示屏,且安装支撑架的外部且位于对应的显示屏的上方安装有大气污染监测机构,安装支撑架的外部且位于对应的显示屏的下方安装有加强支撑机构,且安装支撑架的底部固定安装有安装固定板,安装固定板的底部设置有主固定锥;

[0009] 所述加强支撑机构包括固定安装环座,固定安装环座固定安装在安装支撑架的外部,且固定安装环座的外壁的四周均转动安装有加强支撑杆,加强支撑杆的另一端均转动安装有固定机构,且固定机构的底部均设置有第二固定锥

[0010] 此外,优选的结构是,所述固定机构包括限位固定板,限位固定板的顶部的中部的两侧对称安装有限位凸块,两个限位凸块之间的中部偏上固定安装有转轴,且限位固定板通过转轴与加强支撑杆转动安装。

[0011] 此外,优选的结构是,所述限位固定板的底部的中部竖直向下安装有第二固定锥,

第二固定锥的顶部固定安装有限位安装环,且限位固定板、第二固定锥的限位安装环之间等距离通过多个紧固机构连接,紧固机构包括紧固螺栓、紧固螺帽。

[0012] 此外,优选的结构是,所述限位固定板远离加强支撑杆的一侧固定安装有延伸凸板,且延伸凸板的顶部的中部等距离开设有多个腰型孔。

[0013] 此外,优选的结构是,所述主固定锥的顶部固定安装有限位固定环,且限位固定环的底部位于对应的主固定锥的外部等距离开设有多个安装通孔。

[0014] 此外,优选的结构是,所述安装固定板的顶部且位于对应的主固定锥的外部等距离开设有多个安装孔,且安装支撑架、安装固定板的底部位于对应的主固定锥处开设有放置空腔。

[0015] 本实用新型的有益效果为:

[0016] 本实用新型中,通过加强支撑机构,便于当装置安装完成且进行使用时,对装置进一步的起支撑作用,提升其装置的稳定性,同时通过主固定锥以及第二固定锥,便于使装置可在沙土地区进行安装的同时也可在水泥地面进行安装,提升其装置的适用性。

附图说明

[0017] 图1为本实用新型提出的一种环境治理用检测设备的结构示意图;

[0018] 图2为本实用新型提出的一种环境治理用检测设备的局部的结构示意图一;

[0019] 图3为本实用新型提出的一种环境治理用检测设备的局部的结构示意图二;

[0020] 图4为本实用新型提出的一种环境治理用检测设备的A处放大的结构示意图。

[0021] 图中:1检测设备机构、11安装支撑架、111安装固定板、112主固定锥、12显示屏、13大气污染监测机构、2加强支撑机构、21固定安装环座、22加强支撑杆、23固定机构、231限位固定板、232限位凸块、233延伸凸板、234紧固机构、24第二固定锥。

具体实施方式

[0022] 下面将结合本实用新型实施例中的附图,对本实用新型实施例中的技术方案进行清楚、完整地描述,显然,所描述的实施例仅仅是本实用新型一部分实施例,而不是全部的实施例。

[0023] 参照图1-4,一种环境治理用检测设备,包括检测设备机构1,检测设备机构1包括安装支撑架11,安装支撑架11的外部的上部安装有显示屏12,且安装支撑架11的外部且位于对应的显示屏12的上方安装有大气污染监测机构13,安装支撑架11的外部且位于对应的显示屏12的下方安装有加强支撑机构2,且安装支撑架11的底部固定安装有安装固定板111,安装固定板111的底部设置有主固定锥112,其中大气污染监测机构13以及显示屏12均为现有结构,因此并不多加赘述。

[0024] 同时,加强支撑机构2包括固定安装环座21,固定安装环座21固定安装在安装支撑架11的外部,且固定安装环座21的外壁的四周均转动安装有加强支撑杆22,加强支撑杆22的另一端均转动安装有固定机构23,且固定机构23的底部均设置有第二固定锥24

[0025] 同时,固定机构23包括限位固定板231,限位固定板231的顶部的中部的两侧对称安装有限位凸块232,两个限位凸块232之间的中部偏上固定安装有转轴,且限位固定板231通过转轴与加强支撑杆22转动安装。

[0026] 同时,限位固定板231的底部的中部竖直向下安装有第二固定锥24,第二固定锥24的顶部固定安装有限位安装环,且限位固定板231、第二固定锥24的限位安装环之间等距离通过多个紧固机构234连接,紧固机构234包括紧固螺栓、紧固螺帽。

[0027] 并且,限位固定板231远离加强支撑杆22的一侧固定安装有延伸凸板233,且延伸凸板233的顶部的中部等距离开设有腰型孔。

[0028] 主固定锥112的顶部固定安装有限位固定环,且限位固定环的底部位于对应的主固定锥112的外部等距离开设有多个安装通孔,且限位固定板231的顶部的前侧、后侧均等距离对称开设有多个通孔。

[0029] 并且,安装固定板111的顶部且位于对应的主固定锥112的外部等距离开设有多个安装孔,且安装支撑架11、安装固定板111的底部位于对应的主固定锥112处开设有放置空腔。

[0030] 本实施方式中,当将检测设备机构1放置在水泥地面时,将第二固定锥24放置在延伸凸板233的顶部并用紧固机构234进行固定,且将主固定锥112对准放置空腔并进行放置,然后通过螺栓进行固定,接着将检测设备机构1放置在所需放置的水泥地面,并对准限位固定环的安装通孔以及限位固定板231的通孔将膨胀螺栓打入,从而完成其检测设备机构1的安装,同时其中通过多个加强支撑杆22,对检测设备机构1的大气污染监测机构13以及显示屏12进一步的起支撑作用,提升其装置的稳定性。

[0031] 并且当检测设备机构1放置在沙土地地区时,通过将主固定锥112放置限位固定环的底部的中部并通过螺栓进行固定,同时通过第二固定锥24放置在限位固定板231的底部的中部并用紧固机构234进行固定,接着通过检测设备机构1对准所需放置在沙土地地区,并用主固定锥112以及第二固定锥24进行插设固定,从而保证其检测设备机构1的安装的同时,通过多个加强支撑杆22,对检测设备机构1的大气污染监测机构13以及显示屏12进一步的起支撑作用,提升其装置的稳定性。

[0032] 本实用新型中,通过加强支撑机构2,便于当装置安装完成且进行使用时,对装置进一步的起支撑作用,提升其装置的稳定性,同时通过主固定锥112以及第二固定锥24,便于使装置可在沙土地地区进行安装的同时也可在水泥地面进行安装,提升其装置的适用性。

[0033] 以上所述,仅为本实用新型较佳的具体实施方式,但本实用新型的保护范围并不局限于此,任何熟悉本技术领域的技术人员在本实用新型揭露的技术范围内,根据本实用新型的技术方案及其实用新型构思加以等同替换或改变,都应涵盖在本实用新型的保护范围之内。

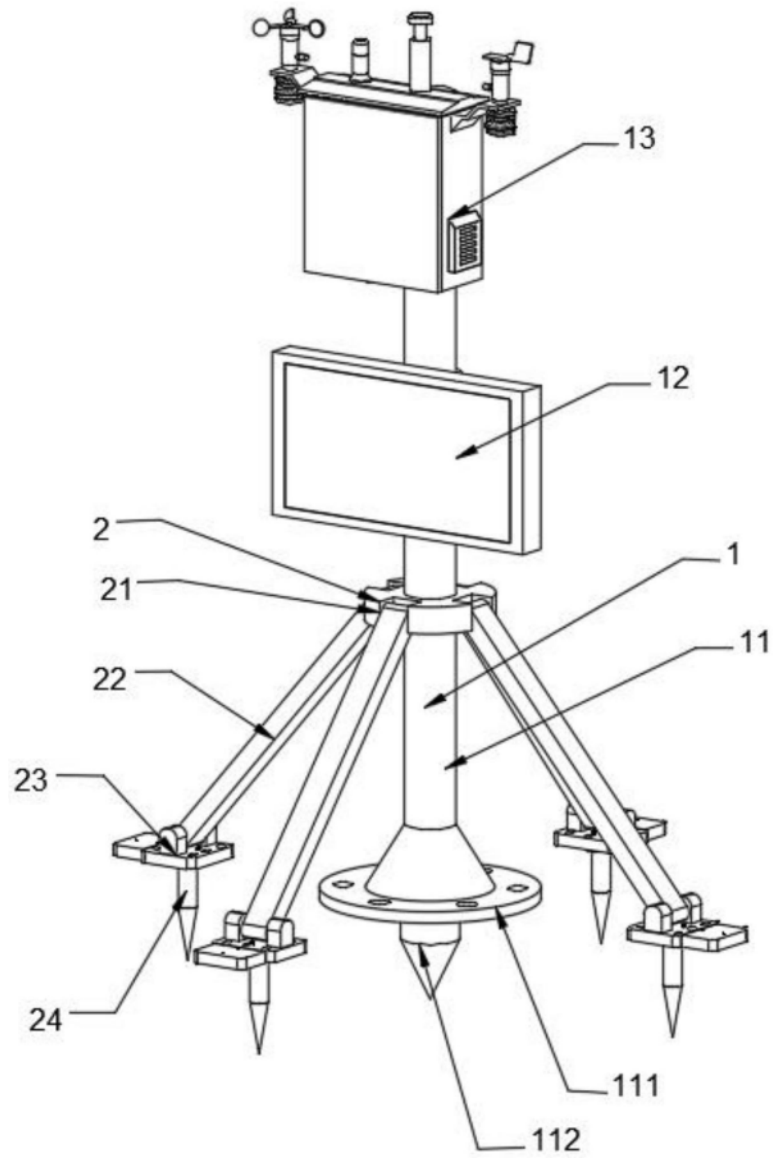


图1

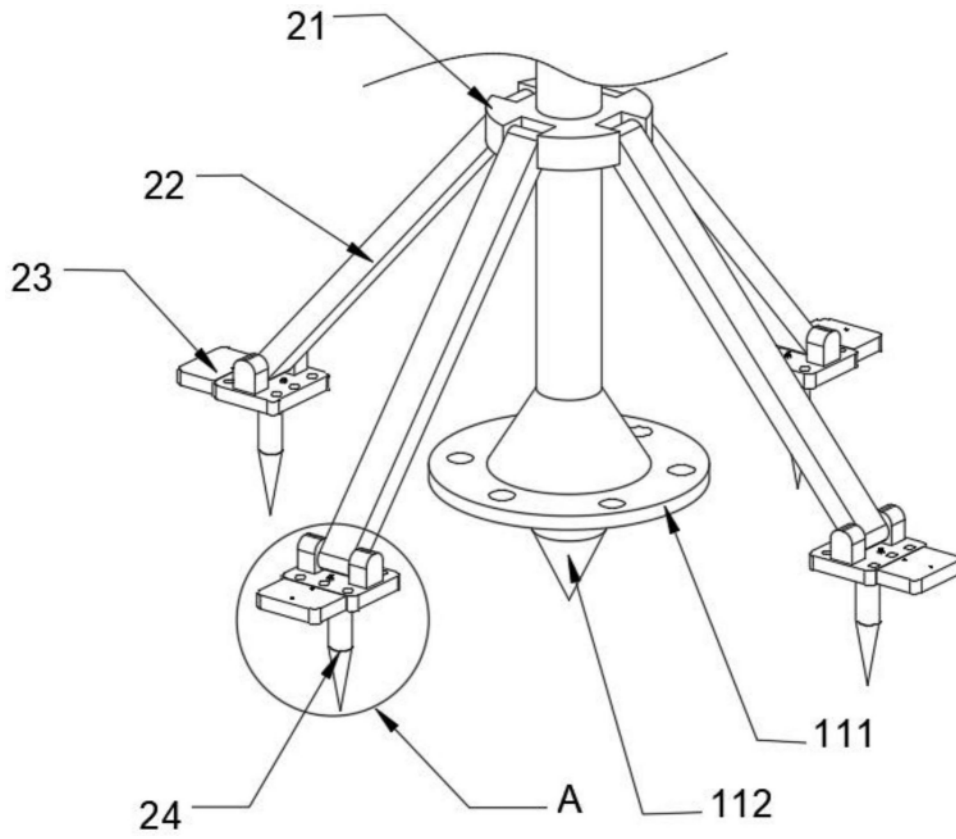


图2

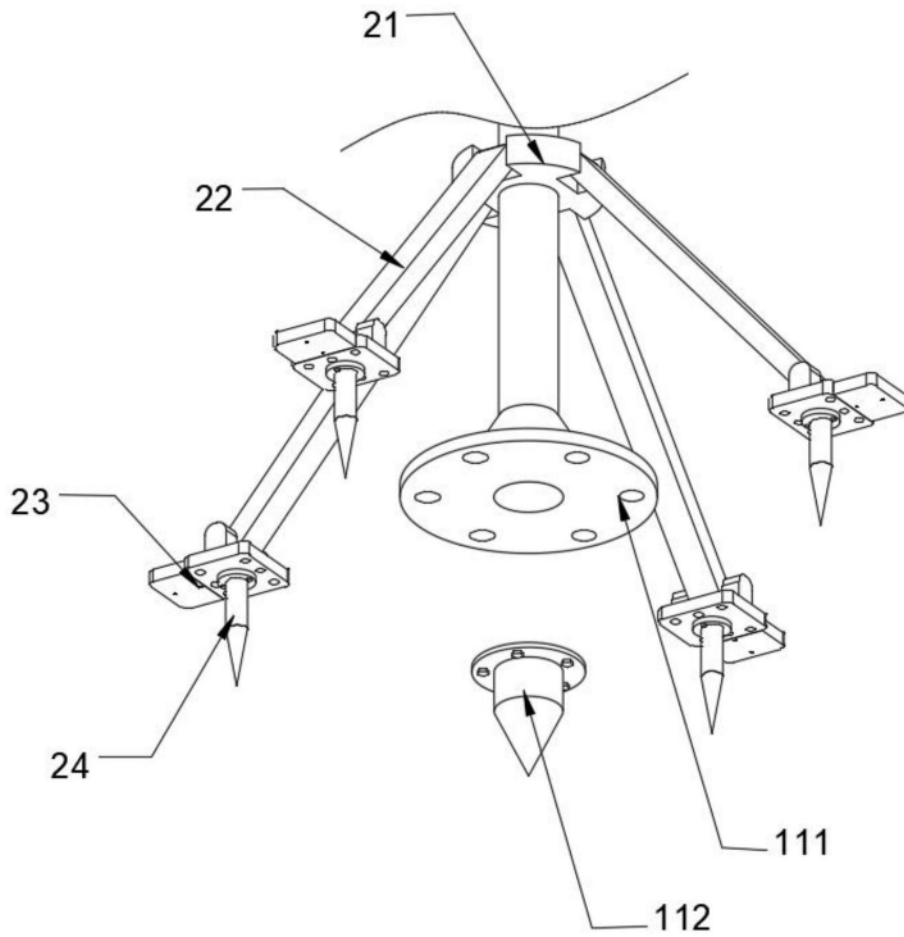


图3

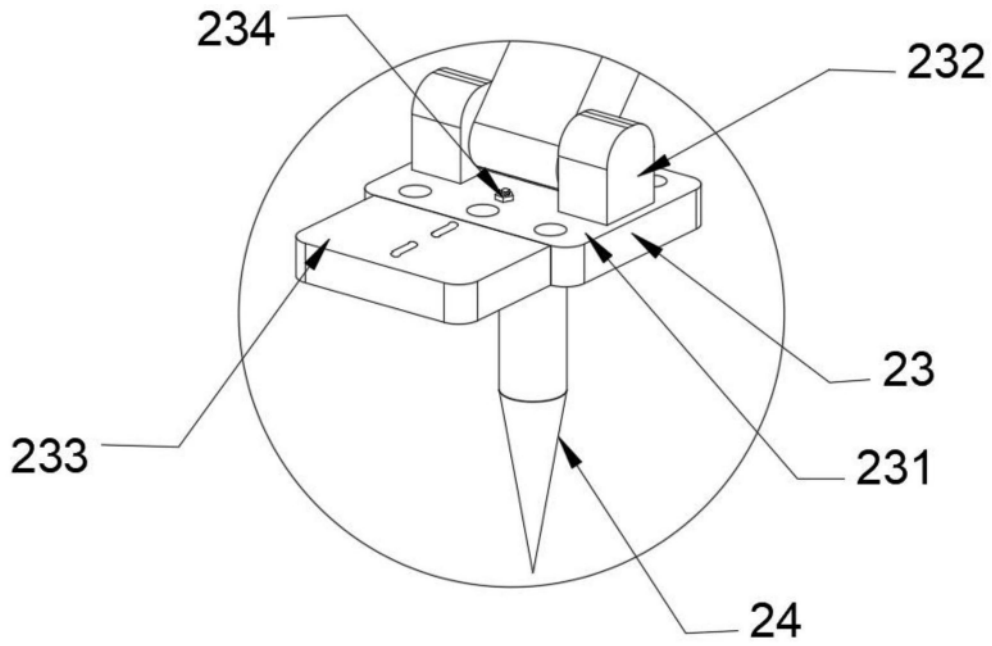


图4