



(12) 发明专利申请

(10) 申请公布号 CN 103079518 A

(43) 申请公布日 2013. 05. 01

(21) 申请号 201180028423. 9

(22) 申请日 2011. 10. 15

(30) 优先权数据

10-2010-0133139 2010. 12. 23 KR

(85) PCT申请进入国家阶段日

2012. 12. 10

(86) PCT申请的申请数据

PCT/KR2011/007685 2011. 10. 15

(87) PCT申请的公布数据

W02012/086907 KO 2012. 06. 28

(71) 申请人 金仁谦

地址 韩国忠清南道

(72) 发明人 金仁谦 朴副根

(74) 专利代理机构 上海申新律师事务所 31272

代理人 竺路玲

(51) Int. Cl.

A61G 7/047(2006. 01)

A61G 7/16(2006. 01)

A61G 7/05(2006. 01)

A61G 7/08(2006. 01)

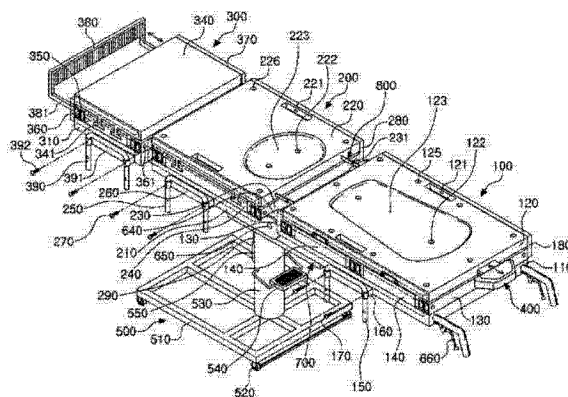
权利要求书2页 说明书9页 附图8页

(54) 发明名称

帮助不能移动的人洗澡和移动的洗澡椅

(57) 摘要

本发明涉及一种洗澡椅,便于照料者钢架方便的照顾不能移动的人,当该不能移动的人不能够自己翻身,移动至不同的地方进行洗澡,体检或检查;不能移动的人移动至不同的地方就餐,看电视或是在他/她屋外看风景;或是更换新的被单。所述帮助不能移动的人洗澡和移动的洗澡椅包括:一垫子组件,包括一可以朝向一床伸缩并且不能移动人躺在上面的滑动板;一靠背组件,包括一可以朝向不能移动的躺着的床伸缩的滑动板;其特点是所述靠背组件旋转安装于该垫子组件的上端,所述靠背组件根据需要在预设的角度范围内相对于所述垫子组件竖直一定的角度;一用于高度调整的移动组件,置于所述垫子组件的底面用于移动所述垫子组件和调整其高度;以及一角度控制件,包括一可伸缩的楔形物,置于所述靠背组件的低端,和角度确定块,置于所述垫子组件的上端,其特点是所述角度控制件将所述楔形物插至位于所述角度确定块上的任一位置确定凹槽之中,所述靠背相对于所述垫子组件旋转至需求的角度从而使所述靠背组件相对于所述垫子组件以设定的角度固定。



1. 一种帮助不能移动的人洗澡和移动的护理装置,包括:

一具有垫子滑动板的垫子组件;

一靠背组件,所述靠背组件包括一靠背滑动板并且与该垫子组件的上侧旋转连接,从而其能够在一定的角度范围内相对于该垫子组件以一定的角度直立;

一高度调整移动组件,安装于所述垫子组件的下表面,用于所述垫子组件的移动和高度调整;以及

一角度调整件,由以下部件组成:安装于所述靠背组件下侧的楔形物并且设置为能够显现和隐藏;和一角度确定块,安装于所述垫子组件的上侧,当所述靠背组件相对于所述垫子组件旋转一定的角度,所述楔形物插置于所述确定块上的任一位置确定槽之中,所述靠背组件能够相对于所述垫子组件以一定的角度固定,以及

所述靠背组件包括一靠背框架,一固定于所述靠背框架上的靠背固定板,一个靠背双向导向管固定在所述靠背框架上被置于该靠背固定板的两侧,一靠背导轨显现或隐藏于所述靠背双向导向管的一定长度范围内,一靠背滑动板安装在靠背固定板上,所述靠背滑动板相对于所述靠背滑动板伸缩一定长度,一靠背滑动移动部件安装在所述靠背固定板和所述靠背滑动板之间以便于所述靠背滑动板伸缩,以及一靠背安全条,其安装于所述靠背框架的宽度方向上的任意一端;

所述垫子组件包括一垫子框架,一个固定于所述垫子框架上的垫子固定框,一个垫子双向导向管,固定于所述垫子框架上从而被置于所述垫子固定板的两侧,所述垫子导轨显现或隐藏于所述垫子双向导向管的一定长度范围内,一垫子滑动板安装于所述垫子固定板上,所述垫子滑动板相对于所述垫子滑动板伸缩出一定长度,一垫子滑动移动部件安装于所述垫子固定板和所述垫子滑动板之间以便于所述垫子滑动板伸缩,以及一垫子安全条,其安装于所述垫子框架的宽度方向上的任意一端。

2. 根据权利要求1所述的装置,进一步包括一头枕,安装于所述靠背组件的上侧。

3. 根据权利要求1所述的装置,进一步包括一腿部支撑组件,安装于所述垫子组件的下侧,其能够相对于所述垫子组件调整一定角度,以及

所述腿部支撑组件包括:

一腿部支撑框架;

一腿部支撑固定板,安装于所述腿部支撑框架上;

一腿部支撑双向导管,固定于所述腿部支撑框架的上端和下端从而被置于所述腿部支撑固定板的两端;

一腿部支撑导轨,在所述腿部支撑双向导向管中显现和隐藏一定的长度范围;

一腿部支撑滑动板,安装于所述腿部支撑固定板上,相对于所述腿部支撑固定板显现或隐藏;

一腿部支撑滑动移动部件,安装于所述腿部支撑固定板和所述腿部支撑滑动板之间,用于所述腿部支撑滑动板的平滑移动;

一长度调整滑动条,所述长度调整滑动条的一端插置于所述腿部支撑框架的下端,所述长度调整滑动条可以沿着所述腿部支撑框架的长度方向显现或隐藏尽量多的一定长度;

一腿垫,固定与所述长度调整滑动条的另一端;

一旋转滑动条,所述旋转滑动条的一端插置于所述垫子框架的下端,可以沿着所述垫子框架长度方向上显现和隐藏一定长度,并且所述腿部支撑框架的上端铰接于所述旋转滑动条在所述该垫子框架的长度方向上显现和隐藏的位置;以及

一腿部支撑安全条,安装于所述腿部支撑框架宽度方向上的任意一端。

4. 根据权利要求1至3任意一项所述的装置,其特征在于,所述靠背滑动板和所述垫子滑动板通过一具有铰链功能的连接件连接。

5. 根据权利要求1至3任意一项所述的装置,进一步包括一安全加强板,安装于所述靠背组件或所述垫子组件上,当所述靠背组件和所述垫子组件水平放置时,所述安全加强板位于所述靠背组件的下表面和所述垫子组件的下表面之间。

6. 根据权利要求1所述的装置,其特征在于,所述靠背滑动板包括安装于上侧和下侧的第一靠背滑动板和第二靠背滑动板,以及一靠背滑动移动部件,安装于所述第一靠背滑动板和所述第二滑动板之间,所述垫子滑动板包括安装于上侧和下侧的第一垫子滑动板和第二垫子滑动板,以及一垫子滑动移动部件安装于所述第一垫子滑动板和所述第二垫子滑动板之间,并且所述第一靠背滑动板和所述第一垫子滑动板通过一具有铰链功能的第一连接件连接,所述第二靠背滑动板和所述第二垫子滑动板通过一具有铰链功能的第二连接件连接。

7. 根据权利要求1所述的装置,其特征在于,所述角度调整件包括:

一具有多个位置确定凹槽的角度确定块,安装于所述垫子框架的上侧;

一楔形物,安装于所述靠背框架下侧形成的凹部进而进入所述角度确定块上的任一位置确定凹槽;

一操作把手,安装于所述靠背框架的上侧;

一牵引线,连接于所述楔形物和所述操作把手之间;

一弹簧,安装于所述楔形物的一侧和位于所述靠背框架下侧的凹部的内表面之间,所述牵引线穿过所述弹簧;以及

一铰链轴,其同时穿过位于所述角度确定块的侧面中心的轴孔和位于所述背靠框架下侧的轴孔,使得所述靠背组件可以相对于所述垫子组件旋转。

8. 根据权利要求7所述的装置,其特征在于,高度调整移动组件包括:

一安装有多个轮子的腿部框架;

一高度调整部件,斜置于所述腿部框架的一侧并且通过一脚部杠杆进行控制;以及

至少一通道部件,安装于所述高度调整件的外表面以及至少一旋转防止杆,安装于所述垫子组件的下表面,沿着所述高度调整件的所述通道部件上升和下降。

9. 根据权利要求7所述的装置,其特征在于,所述靠背滑动板和所述垫子滑动板分别包括以下中的至少一个:多个排水孔、一与人体曲线匹配的凹部以及多个固定孔中。

10. 根据权利要求1所述的装置,进一步包括用于放置位于所述垫子组件底部的马桶,以及所述垫子滑动板的形状与所述马桶座部分相似,以及一个与人的臀部相适配的盖子,位于形状类似于所述马桶座部分的所述垫子滑动板的上侧并且可以开启和关闭。

帮助不能移动的人洗澡和移动的洗澡椅

技术领域

[0001] 本发明涉及一种看护者(家人或护工等)方便、舒适地照料不能移动的人(例如,病人,残疾人,体弱者等)的福利设施。

[0002] 尤其地,本发明涉及一种帮助不能移动的人洗澡和移动的洗澡椅,其特点在于能够使一个不能移动自己身体的人在第三方场所(浴室,休息室等)洗澡,而不是在医院房间,或者当不能移动的人为了就餐、观看电视或电影移动至某个地方,或是在换床单时移动至某一地方,不需要将不能移动的人的上半身从床上抱起或升起就可以轻松地移动或给该不能移动的人洗澡。

背景技术

[0003] 如上所述,本发明目的是帮助不能移动的人和看护者的一种福利设施,进一步是指一个洗澡椅,通过看护者对那些不能移动的老人或严重的病人进行简单的操作,可以轻松地将一个不能移动的人从床上移动至洗澡椅上或从洗澡椅移动至床上从而达到很好的照料或帮助的目的。

[0004] 为了方便不能移动的人,大多数传统的医院病床都是通过设置在床的一侧的旋转把手的旋转和方向使得用于支撑一个不能移动的人上半身的床的上半部分相对于用于支撑一个不能移动的人的下半身的下半部分倾斜一定的角度从而可以直立或躺下。

[0005] 上述的传统病床在床的较上一侧调整至直立一定的角度时,无法使不能移动的人由床的较低侧支撑的下半身感觉舒适,例如,无法使该不能移动的人的腿相对于大腿部分进行弯曲。由于上述原因,当该床的较上一侧被调整为直立状态时,该不能移动的人需要保持着腿伸直的不舒服坐姿。此外,由于该床的高度无法调整,无法将该不能移动的人移动至具有不同高度的诊疗床或检查的床上。也无法在换床单时将该不能移动的人暂时地移动至另一张床上或是为了洗澡而移动至洗澡的地方。尤其是,当病床很难进入一个狭窄的洗澡地方时,看护者需要将该不能移动的人抱起至洗澡的地方,因而该看护者的可能会腰部受损或是由于力量变松使该不能移动的人掉落至地而导致更严重的事故。

[0006] 为了解决上述问题,授权的专利文件 1(韩国专利登记号 10-0292663)名称为“不能移动的人使用的多功能床”中有披露,其特点在于当不能移动的人要在床上排便或洗澡时通过使用者的操作,该床可以变形成一个椅子或一张床。

[0007] 然而,在专利文件 1 中公开的多功能床中,当需要将该不能移动的人移动至另一张床上时,该看护者仍需要抱起该不能移动的人。

[0008] [现有技术文件]

[专利文件]

专利文件 1)注册专利公报登记号码 10-0292663(公告版 2001 年 6 月 15 日)

发明内容

[0009] 本发明对传统的医院用床和专利文件中的多功能床进行了改进,本发明目的在于

提供一个床椅使得不能移动的人和看护者可以方便使用,通过看护者一个简单的操作,可以将不能移动的人从床上轻松地移动至洗澡椅子上或是从一个洗澡椅子移动至床上。

[0010] 与专利文件 1 中的多功能床不同,本申请中的洗澡椅的特征在于不能移动的人可以躺在一个滑动板上,该滑动版沿着该床的宽度方向收缩,因此,看护者不需要抱起该不能移动的人以及该不能移动的人不需要保持上半身直立。

[0011] 在本发明中,提供一种帮助不能移动人洗澡或移动的福利设施,包括一垫子组件,该垫子组件包括一垫子滑动板;一靠背组件包括一靠背滑动板并且与该垫子组件的上侧旋转连接,从而其可以在一定的角度范围内相对于该垫子组件以一定的角度直立;一个高度调整移动组件,安装在该垫子组件的下表面,用于移动和调整该垫子组件的高度;以及一个角度调整件,通过一个可以出现和消失的楔形物安装在该靠背组件的下侧以及安装在一个垫子组件上侧的角度确定块,当该靠背组件相对于垫子组件旋转一定角度,该楔形物插入至形成在该角度确定块上的多个位置确定槽之一,该靠背组件可以相对于该垫子组件以一定的角度固定。优选地,在上述的部件中,该靠背组件包括一个靠背框,一个靠背固定板固定安装在该靠背框上,一个靠背双向导向管固定在该靠背框上被置于该靠背固定板的两侧,该靠背导轨显现或隐藏安装于该靠背双向导向管的一定长度范围内,一靠背滑动板安装在靠背固定板上,该靠背滑动板相对于该靠背滑动板伸缩一定长度,一靠背滑动移动部件安装在靠背固定板和靠背滑动板之间以便于该靠背滑动板伸缩,以及一靠背安全条,其安装于靠背框架的宽度方向上的任意一端。

[0012] 此外,该垫子组件包括一垫子框架,一个固定于该垫子框架上的垫子固定框,一个垫子双向导向管固定在该垫子框架上从而被置于该垫子固定板的两侧,该垫子导轨显现或隐藏在该垫子双向导向管的一定长度范围内,一垫子滑动板安装在垫子固定板上,该垫子滑动板相对于该垫子滑动板伸缩出一定长度,一垫子滑动移动部件安装在垫子固定板和垫子滑动板之间以便于该垫子滑动板伸缩,以及一垫子安全条,其安装于垫子框架的宽度方向上的任意一端。

[0013] 进一步地,还包括一头枕,安装在该靠背组件的上侧。

[0014] 此外,优选地还包括一安装与该垫子组件下侧的腿部支撑组件,相对于该垫子组件有一个可调整的角度,并且该腿部支撑组件包括腿部支撑框架;一个固定于该腿部支撑框架上的腿部固定框;一腿部支撑双向导管固定在该腿部支撑框架的上端和下端从而被置于该腿部支撑固定板的两端;一腿部支撑导轨显现或隐藏安装于该腿部支撑双向导向管的一定长度范围内;一腿部支撑滑动板,以可以相对于该腿部支撑固定板显现或隐藏的方式安装于该腿部支撑固定板上;一腿部支撑滑动移动部件,安装于该腿部支撑固定板和该腿部支撑滑动板之间以便于平滑地伸缩该腿部支撑滑动板;一长度调整滑动条,其一端插置于该腿部支撑框架的下端,其可以沿着该腿部支撑框架的长度方向显现或隐藏尽量多的一定长度;一脚垫,安装在该长度调整滑动条的另一端;一旋转滑动条,其一端插置于该垫子框架的下端并且可以沿着该垫子框架长度方向上显现和隐藏一定长度,并且该腿部支撑框架的上端铰接于其在该垫子框架的长度方向上显现和隐藏的位置处;还包括一腿部支撑安全条,安装于该腿部支撑框架宽度方向上的任意一端。

[0015] 优选地,该靠背滑动板和该垫子滑动板通过一具有铰链功能的连接件连接。

[0016] 优选地,还包括一安全加强板,安装于该靠背组件或该垫子组件上,当该靠背组件

和该垫子组件水平放置时,其位于该靠背组件的下表面和该垫子组件的下表面之间。

[0017] 根据本发明的一个优选实施例,该靠背滑动板包括安装于上侧和下侧的第一靠背滑动板和第二靠背滑动板,以及一靠背滑动移动部件,其安装于该第一靠背滑动板和该第二滑动板之间,该垫子滑动板包括安装于上侧和下侧的第一滑动板和第二垫子滑动板,以及一垫子滑动移动部件安装于该第一垫子滑动板和该第二垫子滑动板之间,并且该第一靠背滑动板和该第一垫子滑动板通过一具有铰链功能的第一连接件连接,该第二靠背滑动板和该第二垫子滑动板通过一具有铰链功能的第二连接件连接。

[0018] 另外,根据本发明的一优选实施例,该角度调整件包括一安装于该垫子框架上侧的具有多个位置确定凹槽的角度确定块;一楔形物安装在该靠背框架下侧形成的凹部进而进入角度确定块上的任一位置确定凹槽;一操作把手安装于该靠背框架的上侧;一牵引线,连接于该楔形物和该操作把手之间;一弹簧,安装于该楔形物的一侧和位于该靠背框架下侧的凹部的内表面之间,从而该牵引线穿过该弹簧;一铰链轴,其同时穿过位于该角度确定块的侧面中心的轴孔和位于该靠背框架下侧的轴孔,使得该靠背组件可以相对于该垫子组件旋转。

[0019] 根据本发明的一优选实施例,该高度调整移动组件包括一安装有多个轮子的腿部框架;一高度调整部件,斜置于该腿部框架的一侧并且通过一脚部杠杆进行控制;以及至少一通道部件其安装在该高度调整件的外表面,至少一旋转防止杆安装在该垫子组件的下表面,沿着该高度调整件的该通道部件上升和下降。

[0020] 根据本发明的一个优选实施例,该靠背滑动板和该垫子滑动板分别包括多个排水孔;一与人体曲线匹配的凹部以及多个固定孔其中的至少一个。

[0021] 例如触摸垫,通过防水的编织布或合成树脂皮革覆盖于注塑的橡胶产品或塑料产品外。

[0022] 根据本发明的一个优选实施例,进一步包括一滑动槽,用于放置位于该垫子组件底部的马桶,该垫子滑动板的形状马桶座部分相似,以及一个与人的臀部相适配的盖子,其位于该形状类似于马桶座部分的该垫子滑动板的上侧并且可以开启和关闭。

[0023] 有益效果

根据本发明的帮助不能移动的人洗澡和移动的洗澡椅,包括一个角度调整件,用于将一靠背组件相对于一垫子组件设置一定的角度,以及一置于该垫子组件之下的腿部支撑件。本发明的洗澡椅的特点在于不能移动的人的腿部可以相对于大腿部分进行弯曲,因而该不能移动的人可以采用舒服的坐姿洗澡。

[0024] 由于该高度调整移动组件的一个高度调整件可以调整该垫子的高度,本发明的洗澡椅可以与不能移动的人的躺着时的床的高度相匹配,并且可以采用舒服方便的方法移动该不能移动的人。

[0025] 当一个躺在床上的不能移动的人侧躺时,该垫子滑动板和该靠背滑动板以及该腿部支撑滑动板可以同时朝该不能移动的人伸缩,并且当该不能移动的人以最初姿势躺着时,由于该不能移动的人的身体处于该滑动板上,因此,该不能移动的人可以很容易地移动至本发明的洗澡椅上而不需要将不能移动的人的上半身竖直以及抱起该不能移动的人。

[0026] 本发明中的洗澡椅,其特点在于,在没有伸缩该垫子滑动板、该靠背滑动板以及该腿部支撑滑动板之前,该垫子导轨、该靠背导轨以及该腿部支撑导轨被首先伸缩,由于该导

轨,看护者可以通过观察可以识别出躺有该不能移动的人的床(该不能移动的人将要移动到床)和本发明的洗澡椅之间的高度差别。

[0027] 因此,如果在本发明的洗澡椅和躺着不能移动的人的床之间存在高度差,看护者可以通过调整高度调整移动组件的高度调整器消除高度差,然后安全地移动该不能移动的人。

[0028] 在本发明的洗澡椅中,进一步地在该靠背组件或该垫子组件上安装一安全加强板,借助该加强板,该靠背组件和该垫子组件可以保证处于水平状态,即便当看护者将该靠背组件水平放置而忘记操作角度调整器的把手,仍然能够保证该不能移动的人的安全。

[0029] 本发明的洗澡椅的特点在于在该靠背宽度方向的端部、垫子组件宽度方向的端部以及该腿部支撑组件宽度方向的端部安装有一靠背安全条、垫子安全条以及腿部支撑安全条。当移动躺在床上的不能移动的人时,在每个滑动板朝不能移动的人伸缩至原来的位置时避免每个滑动板向反方向掉落。正如上面未提及的,在本发明的优选实施例中,该靠背导轨和该垫子导轨以及该腿部支撑导轨具有相似的功能。

[0030] 除此之外,本发明的洗澡椅包括至少一个位于该垫子组件下端的旋转防止杆以及至少一个安装于该高度调整移动组件的高度调整部分的一外表面上的该杆的部分插置于其中的通道。因此,通过该杆和该通道部件之间的结合可以避免在该垫子组件和该高度调整移动组件之间的旋转。从而可以保证不能移动的人安全地移动至本发明的洗澡椅上,并且看护者可以很轻松地移动本发明的洗澡椅。

[0031] 本发明的洗澡椅的特点在于排水孔、手指槽、类似于人身体曲线的凹部以及多个固定触摸垫的固定孔中至少有一个安装在一滑动板上,该排水槽和类似于人身体曲线的凹部为不能移动的人洗澡提供了方便,该手指槽为伸缩滑动板时提供方便,多个孔则为连接滑动板和触摸垫提供方便。

[0032] 除此之外,该触摸垫可以吸收冲击力并且确保提供良好的皮肤触感。

附图说明

[0033] 图 1 示出了本发明的第一实施例中的一靠背组件和一腿部支撑组件相对于洗澡椅水平安装状态下的透视图。

[0034] 图 2 示出了根据本发明的图 1 中的洗澡椅的靠背组件和腿部支撑组件相对于垫子组件以一定角度直立状态下的透视图。

[0035] 图 3 示出了图 1 中的垫子组件、靠背组件以及腿部支撑组件的详细结构和在使用状态的剖面图。

[0036] 图 4 示出了在去除图 1 中的洗澡椅的脚垫时的垫子导轨、靠背导轨和腿部支撑导轨朝着床的方向伸缩状态下的透视图。

[0037] 图 5 示出了在图 4 状态中的垫子滑动板、靠背滑动板和腿部支撑滑动板朝向床的方向伸缩状态下的透视图。

[0038] 图 6 是图 5 状态中的垫子安全条、靠背安全条以及腿部支撑安全条向上伸缩的透视图。

[0039] 图 7 根据本发明的第二实施例中的第一和第二垫子滑动板、第一和第二靠背滑动板和第一和第二腿部支撑板向一侧伸缩状态的透视图,未示出第一实施例中的垫子导轨,

靠背导轨,腿部支撑导轨和脚垫。

[0040] 图 8A 和 8B 示出了一用于调整本发明中的洗澡椅的垫子组件和靠背组件之间角度的角度调整件的结构和使用状态的剖开图。

具体实施方式

[0041] 根据附图详细描述的本发明的用于帮助不能移动的人洗澡和移动的洗澡椅的优选实施方式。

[0042] 定义术语

在本发明的说明书和权利要求书中,单词“上侧”是指当腿部支撑组件,垫子组件和靠背组件沿着水平方向位于同一平面时位于部件纵向方向上的两端中的靠近头枕的一端部。

[0043] 第一实施例

如图 1 至 6 和图 8 中所示,本发明的第一实施例中的帮助不能移动的人洗澡和移动的洗澡椅的详细结构示意图。

[0044] 根据本发明的第一实施例中的洗澡椅,如图中所示,包括一上侧设置有头枕 400 的靠背组件 100,一垫子组件 200 与靠背组件 100 的下侧连接,一腿部支撑组件 300 连接于垫子组件 200 的下侧,一高度调整移动组件 500,安装于该垫子组件 200 的下表面,以及当该靠背组件 100 相对于水平设置的垫子组件 200 旋转一定的角度时,一角度调整件 600 被使用。

[0045] 考虑到安全性,安全加强板 700 的一端焊接在该靠背组件 100 下端的下表面上。当该靠背组件 100 在水平方向上下降,该安全加强板 700 的另一端与该垫子组件 200 的上部分的下侧形成支撑连接。变化地,例如,在安全加强板 700 的一端焊接在该垫子组件 200 的上部分的下表面,以及另一端与靠背组件 100 的下部分的下表面相接触。

[0046] 一纵向靠背框架 110、间隔开的固定板 140 和 140,焊接在靠背 110 的上表面,靠背双向导向管 130、130 以及 130 焊接在靠背框架 110 的上表面,置于该靠背框架 110 的上端和下端之间以及两个靠背固定板 140 和 140 之间,左靠背导管 180 和右靠背导管 180,部分插置于该靠背双向导向管 130 的内部使得止动销 131 和 131 穿过该双向导向管 130 和 130 的两端置于该靠背框架 110 的上端和下端,置于该狭缝 181 和 181 之中并且沿着该靠背框架 110 的宽度方向显现或隐藏该狭缝 181 的长度。一靠背滑动板 120 安装在该靠背固定板 140 上并且沿着该靠背框架 110 的左边和右边方向伸缩尽可能多的一定长度,一靠背滑动移动部件,安装于靠背滑动板 120 和靠背固定板 140 之间从而该靠背滑动板 120 可以沿着靠背框架 110 的左边方向和右边方向平滑地伸缩,位置导向部件 160 和 160 固定与该靠背框架 110 的宽度方向的两端,安装靠背安全条 150 和 150 相对于位置导向部件 160 在竖直方向上上升和下降,以及位置固定销 170 和 170 穿过位置导向部件 160 和靠背安全条 150 使得该靠背安全条 150 固定在当靠背安全条 150 伸缩至位置导向部件 160 上的高度。

[0047] 这里,靠背滑动移动部件包括通道部件 124 固定在靠背滑动板 120 的上部分和下部分的下表面穿过滑动板 120 的宽度方向且开口部分朝下,通道部件 141 沿着靠背固定板 140 的方向横向安装并且固定在该靠背固定板 140 的上表面且开口朝上,以及多个球 190 插置于该通道部件 124 的内表面和通道部件 141 外表面之间。

[0048] 靠背滑动板 120 包括手指槽 121 以方便伸缩靠背滑动板 120,多个排水槽 122,一

个与上半身和下半身的曲线一样的凹部 123, 以及多个用于固定触摸垫的固定孔 125。

[0049] 此外, 头枕 400 安装在该靠背框 110 的中间部分的上端, 可以沿着靠背框 110 的径向方向显现或隐藏。例如, 头枕 400 与车辆驾驶座的头枕的结构相同。

[0050] 本发明的优选实施中, 垫子组件 200 包括一纵向的, 金属垫子框架 210, 一垫子固定板 240 焊接于该垫子框架 210 的上端中心部分, 垫子双向导向管 230 和 230 焊接在该垫子框架 210 的上表面的上端和下端, 左边垫子导轨 280 和右边垫子导轨 280 使得止动销 231 和 231 穿过该垫子双向导向管 230 和 230 的两端, 其部分插置于狭槽 281 和 281 沿着该垫子框架 210 的宽度显现或隐藏狭槽 281 的长度, 一垫子滑动板 220 安装在该垫子固定板 240 上并且沿着该垫子框架 210 的左边和右边方向伸缩一定的长度, 一垫子滑动移动部件安装在垫子滑动板 220 和垫子固定板 240 之间使得该垫子滑动板 220 可以沿着垫子框架 210 的左边和右边方向平滑地伸缩, 位置导向部件 260 和 260 安装在垫子框架 210 的宽度方向上的两端, 垫子安全条 250 和 250 在竖直方向上相对于位置导向部件 260 上升和下降, 以及位置固定销 270 和 270 相对于该位置导向部件 260 固定该垫子安全条 250, 该垫子安全条 250 伸缩至位置导向部件 260 上的需求的高度。

[0051] 与靠背滑动板 120 一样, 该垫子滑动板 220 包括一手指槽 221, 多个排水槽 222, 多个固定孔 226 以及一个下半身形状(尤其是, 臀部曲线)的凹部 223。

[0052] 垫子滑动移动部件包括一突出部件 224, 位于该垫子滑动板 220 的下表面, 其穿过该垫子滑动板 220 的宽度方向, 以及一导向槽 241, 位于垫子固定板 240 的上表面穿过该垫子固定板 240 的宽度方向。突出部件 224 以及导向槽 242 包括互补的横向部分。

[0053] 两个旋转防止杆 290 和 290 以一定的间隔从该垫子框架 210 的下表面伸出。

[0054] 与垫子组件 200 连接的腿部支撑组件 300 包括纵向腿部支撑框架 310, 一腿部支撑固定板 350 焊接于腿部支撑框架 310 上, 腿部支撑双向导向管 360 和 360 固定在腿部支撑框架 310 的上侧和下侧, 腿部支撑固定板 350 置于两者之间。一腿部支撑导轨 370 在腿部支撑双向导向管 360 的内部显现和隐藏一定长度, 一腿部支撑滑动管 340 安装在腿部支撑固定板 350 上并且相对于该腿部支撑固定板 350 伸缩一定长度, 一腿部支撑滑动移动部件, 安装在腿部支撑固定板 350 和腿部支撑滑动管 340 之间, 长度调整滑动条 381 和 381 的端部插置于该腿部支撑框架 310 的下侧可以沿着腿部支撑框架 310 的纵向方向伸缩一定长度, 一脚垫 380 安装在该长度调整滑动条 381 的另一端之间, 旋转滑动条 320 和 320 的端部插置于该垫子框架 210 的下侧, 从而可以沿着垫子框架 210 的纵向伸缩尽量多的一定的长度, 腿部支撑框架 310 上侧在其沿着垫子框架 210 纵向方向伸缩的位置与链接销 330 和 360 链接, 位置导向部件 391 和 391 固定在腿部支撑框架 310 的宽度方向上的两端, 腿部支撑安全条 390 和 390 在竖直方向上相对于位置导向部件 391 上升和下降, 以及位置固定销 392 和 392 其同时穿过位置导向部件 391 和腿部支撑安全条 390, 腿部支撑导向部件 391 在位置导向部件 391 上端的需求位置伸缩, 用于固定腿部支撑安全条 390。

[0055] 位于腿部支撑滑动板 340 和腿部支撑固定板 350 之间的腿部支撑滑动移动部件包括一突出部件 341, 位于该腿部支撑滑动板 340 的下侧, 穿过该腿部支撑滑动管 340 的宽度方向, 和一导向槽 351, 穿过该腿部支撑固定板 350 的宽度置于该腿部支撑固定板 350 的上表面。突出部件 341 和导向槽 351 包括互补的横向部分。

[0056] 在腿部支撑导轨 370 插置于该腿部支撑双向导向管 360 的部分形成具有一定长度

的狭槽 371 和 371, 以及穿过腿部支撑双向导向管 360 的两端的止动销 361 和 361 的前端插置于狭槽 371 中, 因此该腿部支撑导轨 370 可以沿着朝向床 900 的方向尽可能多地伸缩狭槽 371 的长度。

[0057] 在本实施例中, 高度调整移动组建 500 包括一纵向的、金属的腿部框架 510, 多个轮子 520 安装于其中, 一高度调整部件 530, 斜置于腿部框架 510 的一侧并且通过脚部杠杆 540 加以控制, 以及两个通道部件 550 置于该高度调整部件 530 的外表面。旋转防止杆 290 从该垫子组件 200 的下表面伸出并置于通道部件 550 之中。

[0058] 在本实施例中, 角度调整件 600 包括角度确定块 640 和 640, 安装在垫子框架 210 的两个上侧并且包括多个位置确定槽, 楔形物 620 和 620 安装在靠背框架 110 上的凹部, 插置于角度确定块 640 中的任一位置确定槽之中, 操作把手 660 和 660 安装在靠背框架 110 的两个上侧上, 一牵引线 610 连接于楔形物 620 和操作把手 660 之间, 一弹簧 630, 置于楔形物 620 的一侧面和靠背框架 110 的凹部的内表面之间, 该牵引线 610 穿过该弹簧 630; 一铰链轴 650, 其同时穿过位于该角度确定块 640 的侧面中心的轴孔和位于该靠背框架 110 下侧的轴孔。

[0059] 靠背滑动管 120 和垫子滑动板 220 通过一具有铰链作用的连接件 800 连接使得他们可以同时被伸缩。

[0060] 第二实施例

图 7 示出了根据本发明的第二实施例中的帮助不能移动的人洗澡和移动的洗澡椅的示意图。

[0061] 与本发明第一实施例的结构相比, 靠背滑动板和靠背移动滑动部件, 垫子滑动板和垫子滑动移动部件, 以及腿部支撑滑动板和腿部支撑滑动移动部件的结构不同, 安装在靠背滑动板上的橡胶触摸垫“P”和垫子滑动板和腿部支撑滑动板与上一实施例都不相同。除了上述区别之外, 结构, 操作和效果都与本发明的第一实施例相同。

[0062] 与本发明的第一实施例相比, 仅对下述的不同结构进行描述。

[0063] 在本实施例中, 滑动板安装在靠背组件 100a 上, 其特点在于, 第一靠背滑动板 120a 和第二靠背滑动板 120b 分别安装在上面和下面。

[0064] 滑动板安装在垫子靠背组件 200a, 其特点在于, 第一垫子滑动板 220a 和第二垫子滑动板 220b 安装在上面和下面, 以及腿部支撑组件 300 的滑动板的特点在于第一腿部支撑滑动板 340a 和第二腿部支撑滑动板 340b 安装在上面和下面。

[0065] 如图 7 中所示, 滑动移动部件与突出部件 142 和 242 连接, 导向槽安装在第一靠背滑动板 120a 和第二靠背滑动板 120b 以及靠背固定板 140a 之间和第一垫子滑动板 220a 和第二垫子滑动板 220b 以及垫子固定板 240a 之间和第一腿部支撑滑动板 340a 和第二腿部支撑滑动板 340b 以及腿部支撑固定板 350a 之间。例如, 滑动移动部件与突出部件 142 和 142 连接并安装有导向槽或滑动移动部件的特点在于球 190 插置于上部和下部的两个通道 225, 通过该滑动移动部件, 第一滑动板 120a、220a 和 340a 可以沿着宽度方向相对于第二滑动板 120b、220b 和 340b 伸缩一定的长度, 并且该第二滑动板 120b、220b 和 340b 沿着该固定板 140a、240a 和 350a 的两个宽度方向伸缩尽量多的一定长度。

[0066] 第一靠背滑动板 120a 和第一垫子滑动板 220 通过一具有链接功能的第一连接件 800a 相连, 以及该第二靠背滑动板 120b 和第二垫子滑动板 220b 通过具有链接功能的第二

连接件 800b 相连。

[0067] 第一连接件 800a 和第二连接件 800b 可以彼此相对旋转,两个金属板通过该链接销而不分离,通过将链接销插入插孔中,该位于金属板上的链接销插口相连。

[0068] 即使第一和第二连接件 800a 和 800b 旋转相同的角度,在移动的轨迹长度仍然可能不同,因而优选地,位于该第一连接件 800a 和第二连接件 800b 上的链接销插口成狭槽形状以克服上述的不同。

[0069] 上述的参考附图对本发明的优选实施例的描述并不限制本发明的保护范围。

[0070] 因此,根据本领域技术人员明显的理解和解释属于本发明的权利保护范围。

[0071] 相关序号的描述

100, 100a :靠背组件

110 :靠背框架,120 :靠背滑动板

120a: 第一靠背滑动板,120b :第二靠背滑动板

121 :手指槽,122 :排水孔

123 :凹部,124 :通道部件

125 :固定孔,130 :靠背双向导向管

131: 止动销,140,140a: 靠背固定板

141: 通道部件,142 :突出部分

150: 靠背安全条,160 :位置导向部件

170 :位置固定销,180 :靠背导轨

181 :狭槽,190 :球

200,200a :垫子组件

210 :垫子框架,220 :垫子滑动板

220a :第一垫子滑动板,220b :第二垫子滑动板

221 :手指槽,222 :排水孔

223 :凹部,224 :突出部件

225 :通道部件,226 :固定孔

230 :垫子双向导向管 231 :止动销

240,240a :垫子固定板,241 :导向槽

242 :突出部件,250 :垫子安全条

260 :位置导向部件,270: 位置固定销

280: 垫子导轨,281 :狭槽

290 :旋转防止杆

300 :腿部支撑组件

310 :腿部支撑框架,320: 旋转滑动条

330 :链接销,340 :腿部支撑滑动板

340a :第一腿部支撑滑动板,340b :第二腿部支撑滑动板

341 :突出部件,350, 350a: 腿部支撑固定板

351 :导向槽,360 :腿部支撑双向导向管

361 :止动销,370: 腿部支撑导轨

371: 狭槽, 380: 脚垫
381: 长度调整滑动条, 390: 腿部支撑安全条
391: 位置导向部件, 392: 位置固定销
400: 头枕
500: 高度调整移动组件
510: 腿部框架, 520: 轮子
530: 高度调整部件, 540: 脚部杠杆
550: 通道部件
600: 角度调整器
610: 牵引线, 620: 楔形物
630: 弹簧, 640: 角度确定块
650: 链接轴, 660: 操作把手
700: 安全加强板
800: 连接件
800a: 第一连接件
800b: 第二连接件
900: 床
P: 触摸垫。

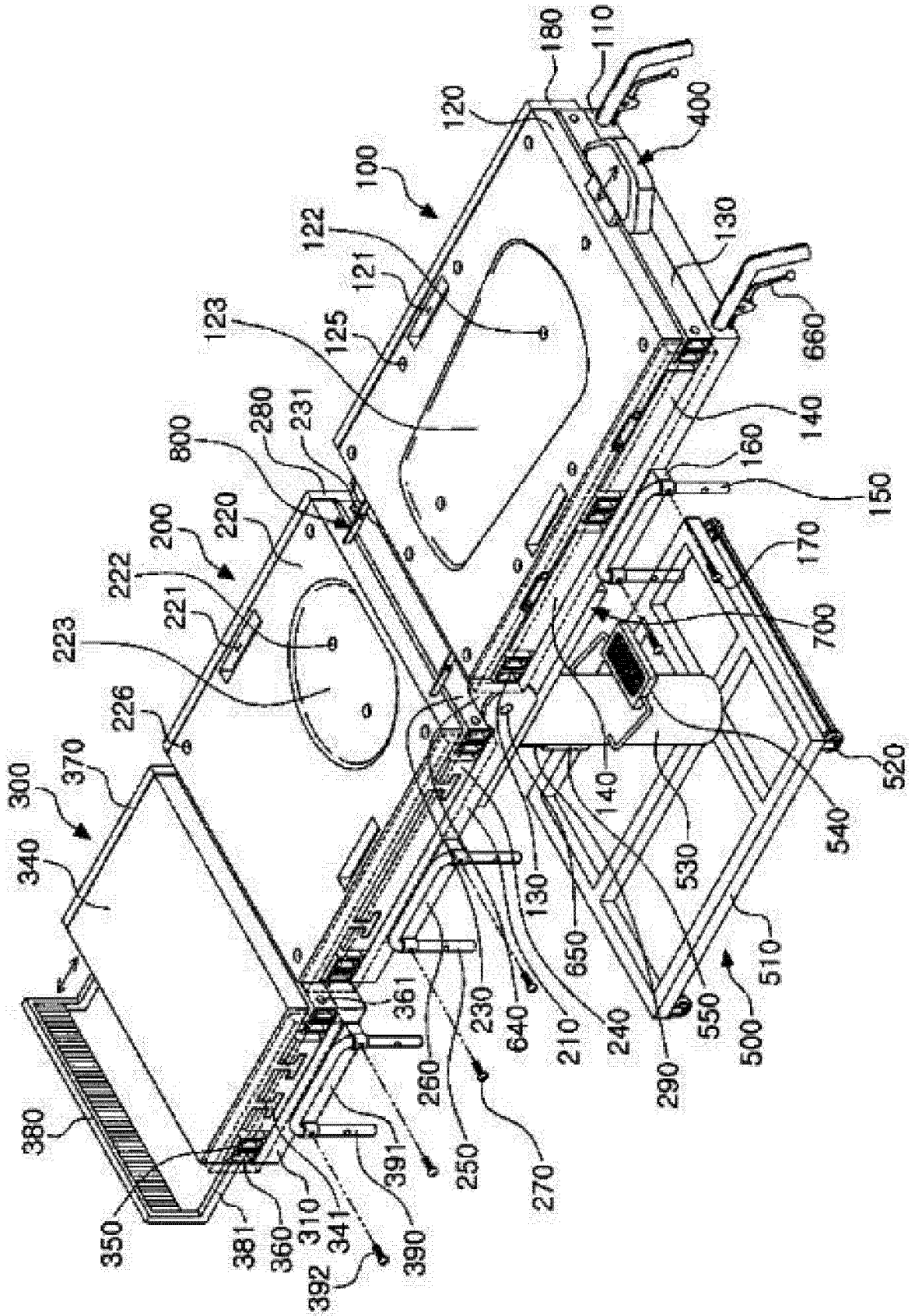


图 1

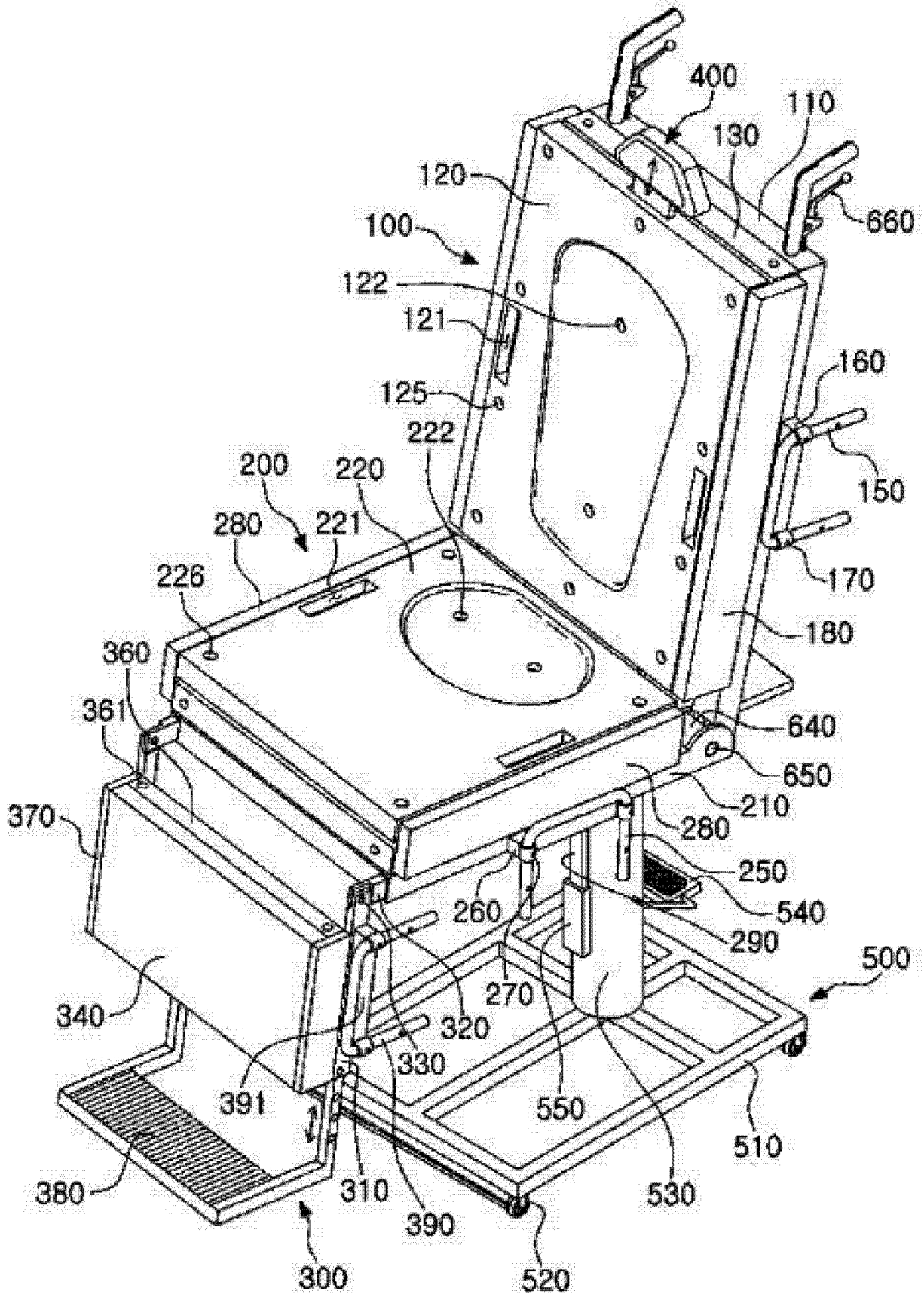


图 2

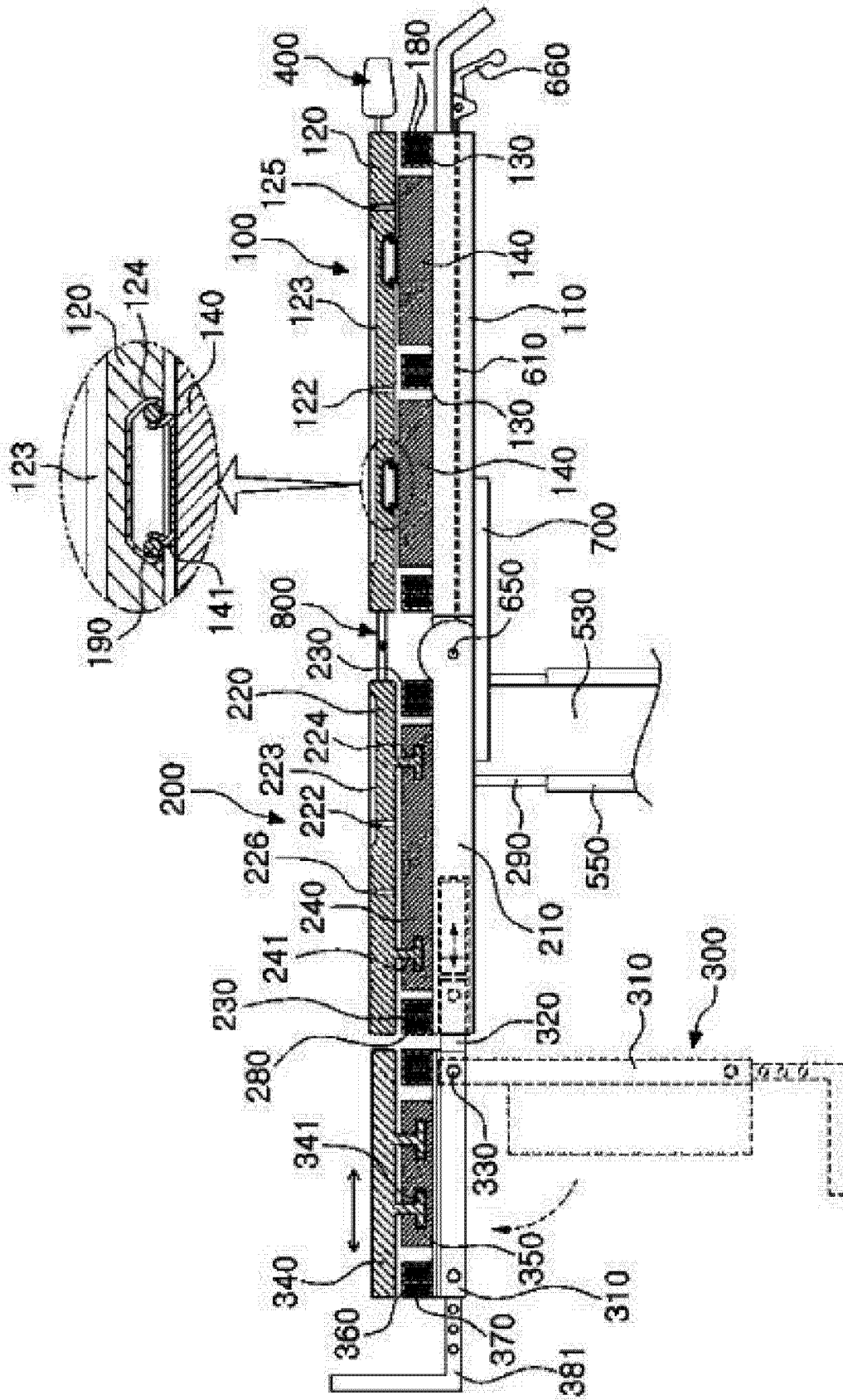


图 3

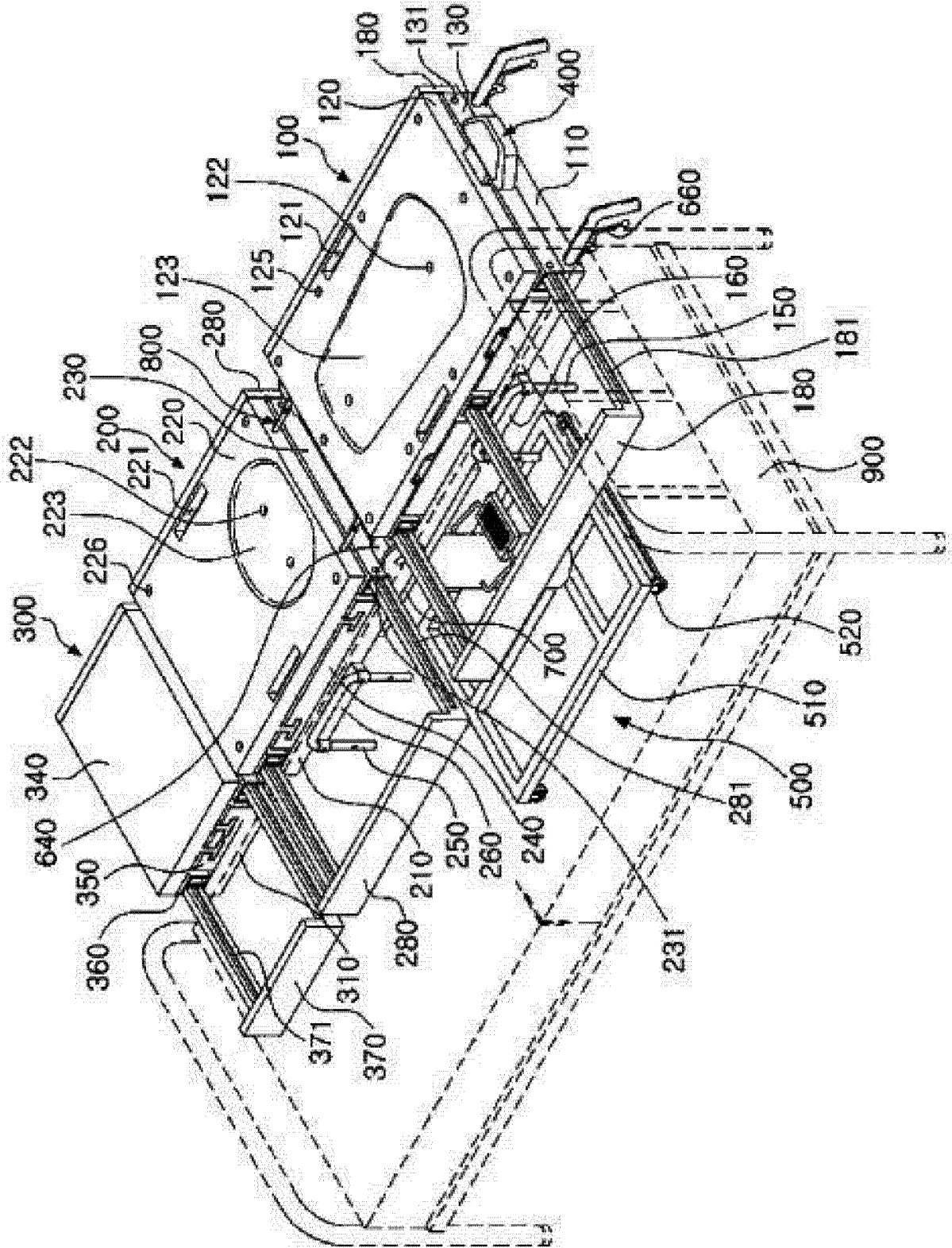


图 4

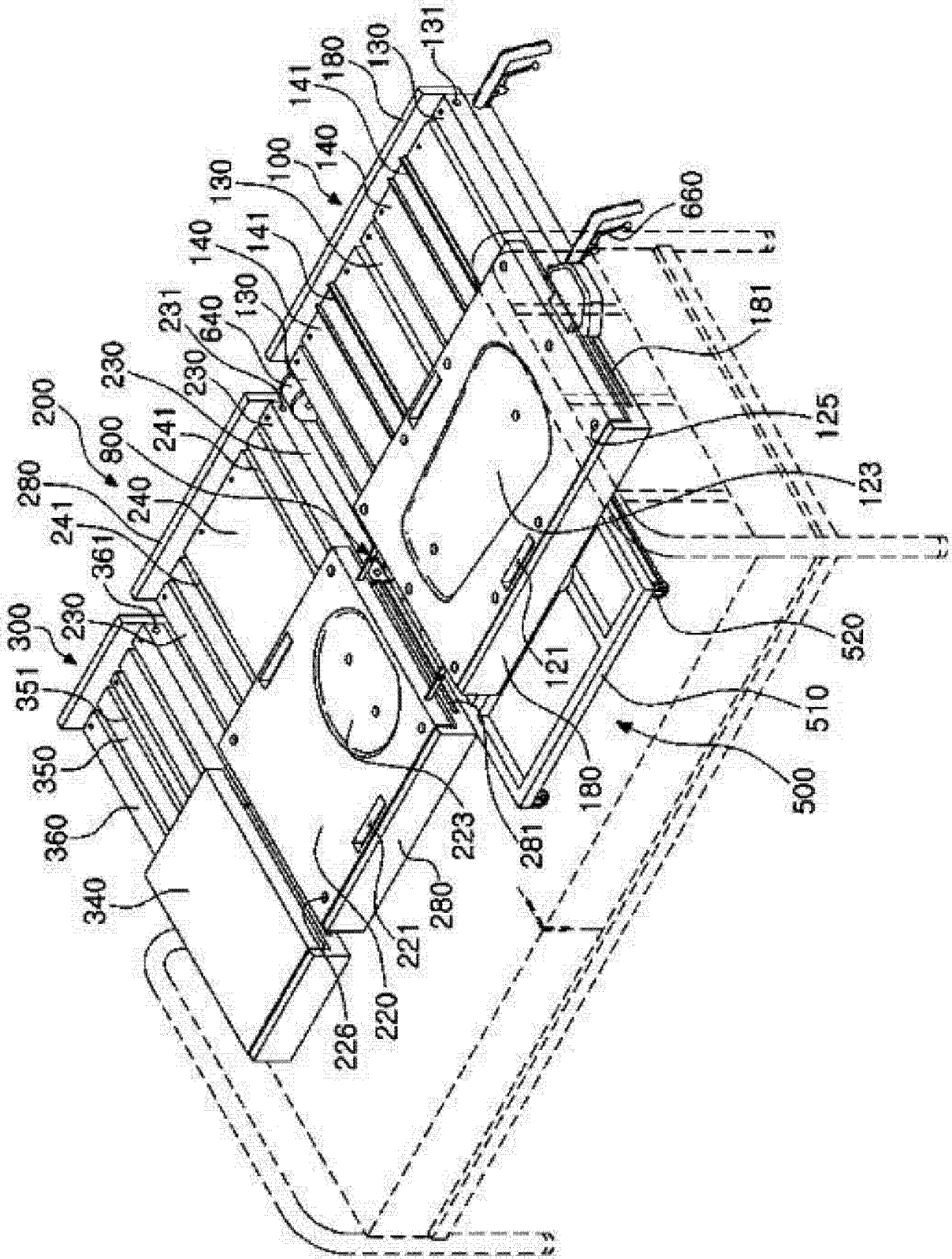


图 5

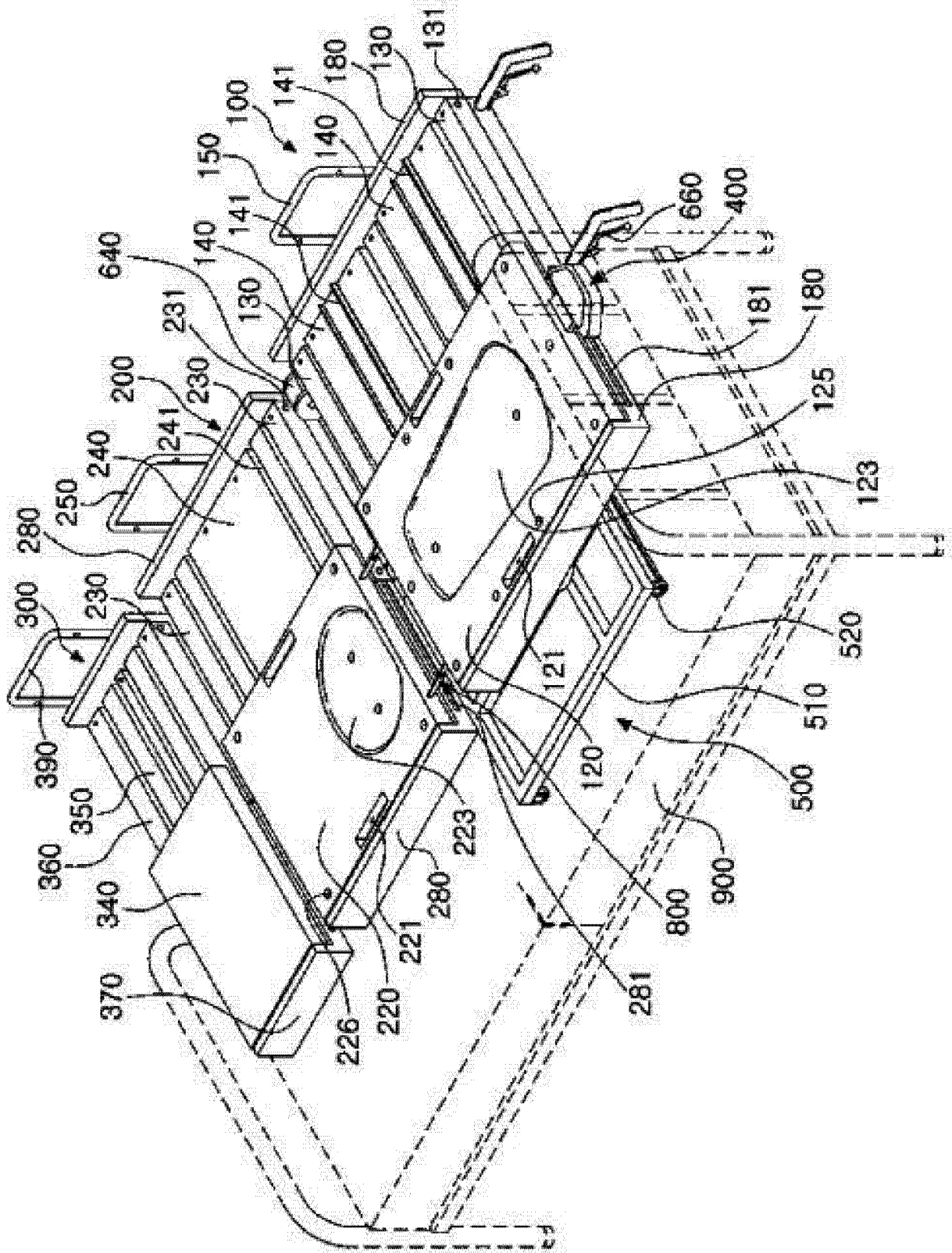


图 6

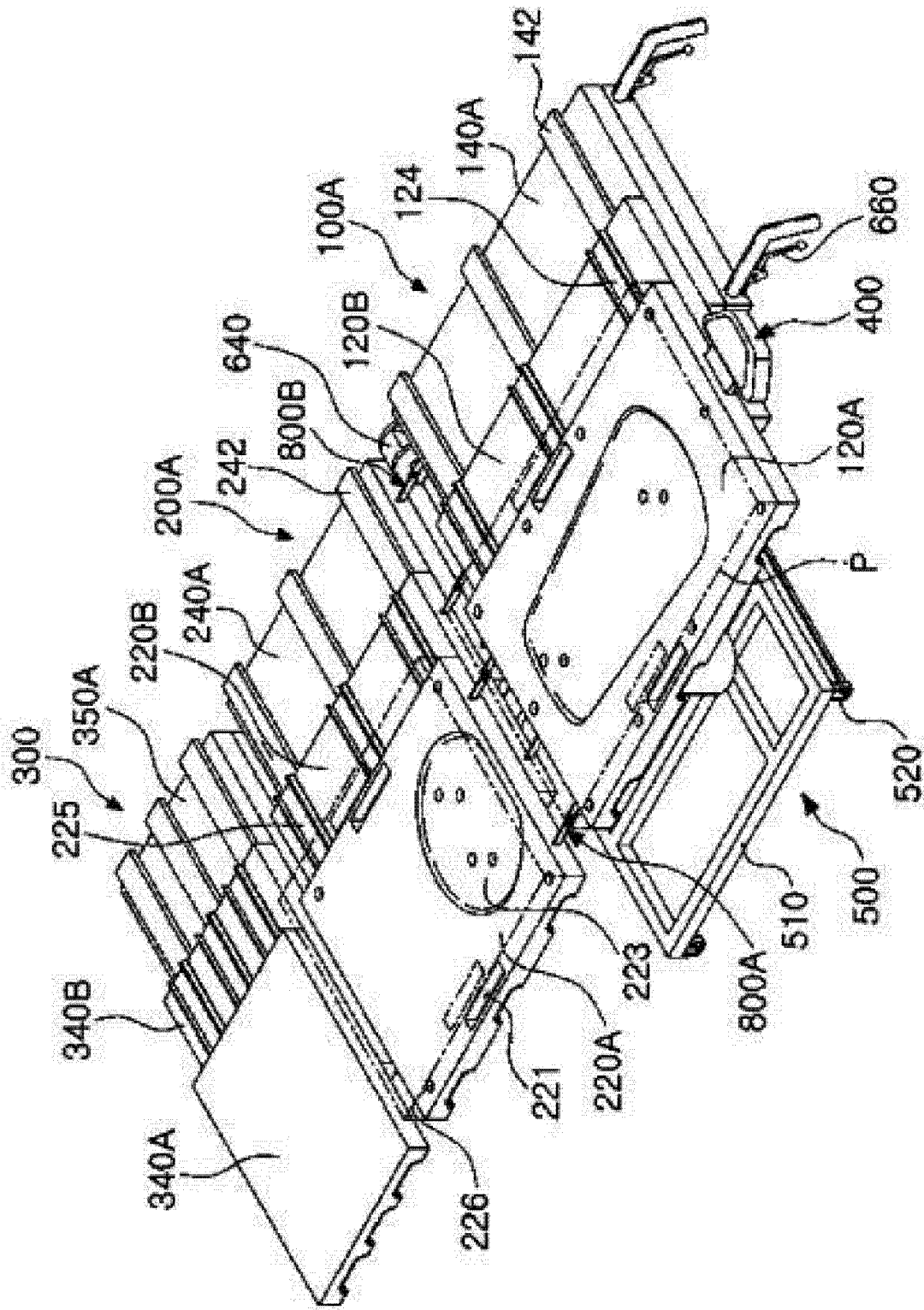


图 7

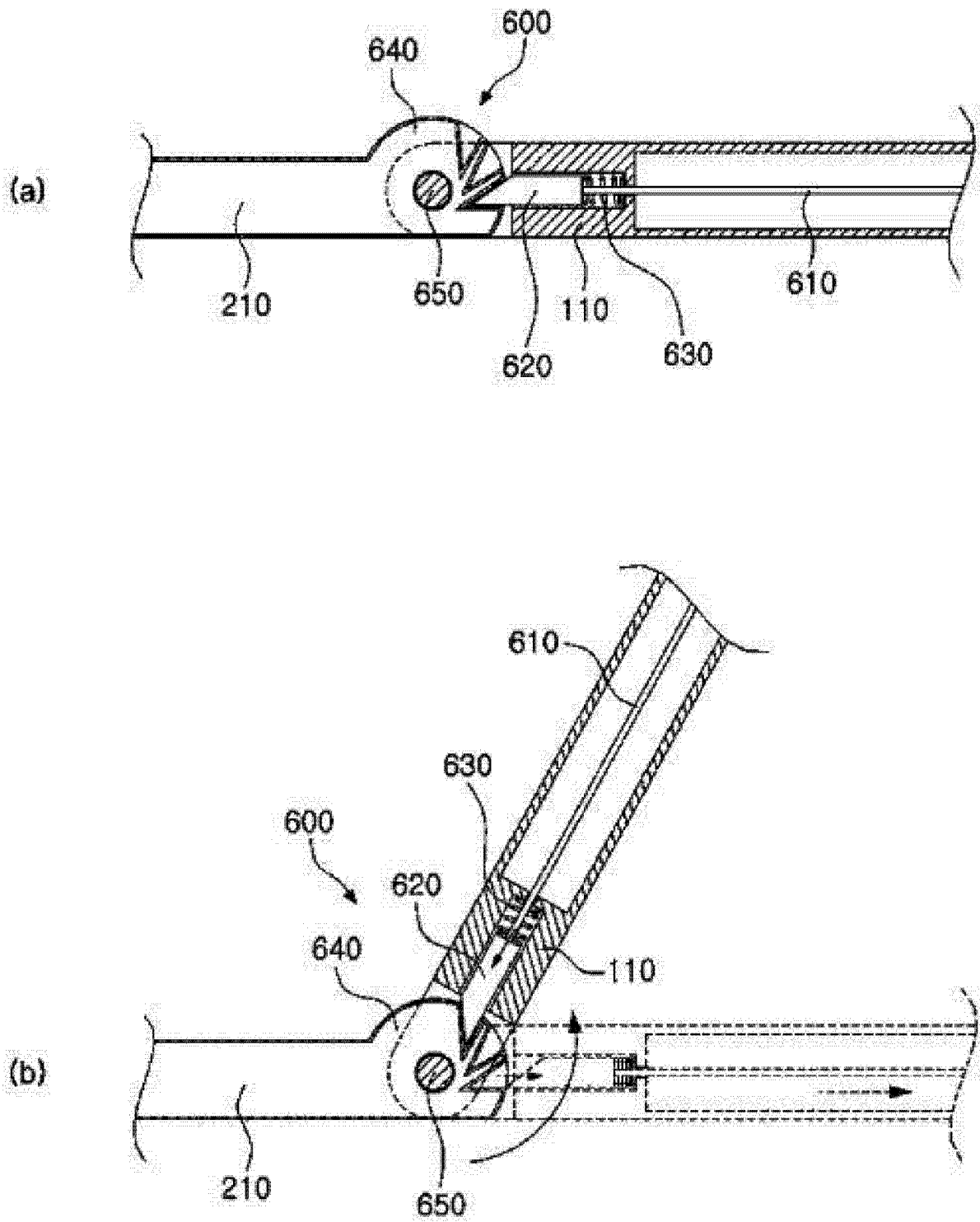


图 8