



(12) 实用新型专利

(10) 授权公告号 CN 215856173 U

(45) 授权公告日 2022. 02. 18

(21) 申请号 202122337663.0

(22) 申请日 2021.09.26

(73) 专利权人 峰安皮业股份有限公司

地址 362200 福建省泉州市晋江市安东工业园区

(72) 发明人 王良清 谢丽娟

(74) 专利代理机构 泉州市诚得知识产权代理事务所(普通合伙) 35209

代理人 庄伟彬

(51) Int. Cl.

G14B 1/58 (2006.01)

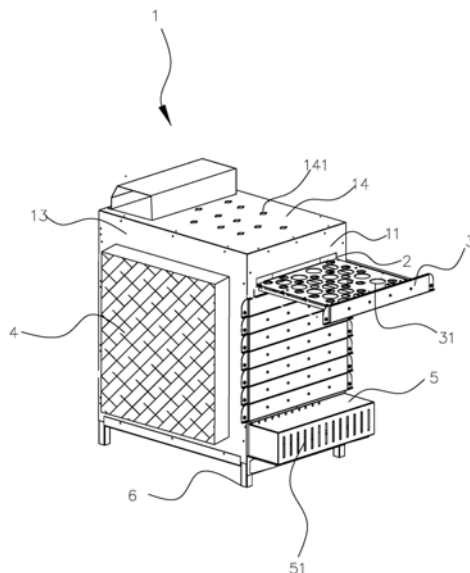
权利要求书1页 说明书3页 附图4页

(54) 实用新型名称

一种环保型阿根廷皮胚蜡变仿马臀皮皮革加工烘干机

(57) 摘要

本实用新型涉及皮革烘干机领域,尤其涉及一种环保型阿根廷皮胚蜡变仿马臀皮皮革加工烘干机,包括烘干箱体,所述烘干箱体为长方体结构,定义所述烘干箱体包括正面、背面、侧面和顶面,所述烘干箱体的正面开设有多个开口,各所述开口上均设置有抽拉柜,所述烘干箱体内设置有滑槽,所述抽拉柜架设于所述滑槽上,所述抽拉柜上均匀设置有多个通孔,所述烘干箱体的两侧面上设置有多根加热棒,所述烘干箱体的两侧面上设置有风机,所述风机覆盖于所述加热棒上,所述风机上设置有保护网,所述烘干箱体的顶面上开设有第一通气孔,解决现有技术中的烘干机烘干效果差,工作效率低的技术问题。



1. 一种环保型阿根廷皮胚蜡变仿马臀皮皮革加工烘干机,包括烘干箱体,其特征在于:所述烘干箱体为长方体结构,定义所述烘干箱体包括正面、背面、侧面和顶面,所述烘干箱体的正面开设有多个开口,各所述开口上均设置有抽拉柜,所述烘干箱体内设置有滑槽,所述抽拉柜架设于所述滑槽上,所述抽拉柜上均匀设置有多个通孔,所述烘干箱体的两侧面上设置有多根加热棒,所述烘干箱体的两侧面上设置有风机,所述风机覆盖于所述加热棒上,所述风机上设置有保护网,所述烘干箱体的顶面上开设有第一通气孔。

2. 根据权利要求1所述的一种环保型阿根廷皮胚蜡变仿马臀皮皮革加工烘干机,其特征在于:所述烘干箱体的正面上位于所述开口底部设置有承接箱,所述承接箱与所述烘干箱体一体成型并相互贯通,所述承接箱上设置有第二通气孔。

3. 根据权利要求1所述的一种环保型阿根廷皮胚蜡变仿马臀皮皮革加工烘干机,其特征在于:各所述通孔的直径为8mm到12mm。

4. 根据权利要求1所述的一种环保型阿根廷皮胚蜡变仿马臀皮皮革加工烘干机,其特征在于:所述烘干箱体的背面设置有备用门。

5. 根据权利要求1到4中任一权利要求所述的一种环保型阿根廷皮胚蜡变仿马臀皮皮革加工烘干机,其特征在于:所述烘干箱体底部设置有垫高支脚。

一种环保型阿根廷皮胚蜡变仿马臀皮皮革加工烘干机

技术领域

[0001] 本实用新型涉及皮革烘干机领域,尤其涉及一种环保型阿根廷皮胚蜡变仿马臀皮皮革加工烘干机。

背景技术

[0002] 烘干机可分为工业与民用两种,工业烘干机也叫干燥设备或者干燥机,民用烘干机是洗涤机械中的一种,一般在水洗脱水之后,用来除去服装和其他纺织品中的水分。

[0003] 烘干机有带式烘干、滚筒烘干、箱式烘干、塔式烘干等几种模式;热源有煤、电、气等;物料在烘干过程中有热风气流式和辐射式等,热风滚筒烘干是热气流从尾部向前运动,与物料充分接触,通过热传导、对流、辐射传热量充分利用;将热能直接传递给物料,使物料的水分在筒体内不断被蒸发,入料口的引风装置将大量的水分、湿气流抽出,防止粉尘外排造成的二次污染;通过内螺旋搅拌、扫散、抄板、推进物料运动,完成整个烘干过程;逆流传导脱湿,避免减少重复烘干程序。

[0004] 中国专利申请号为202020652309.X的实用新型专利公开了一种循环皮革烘干机,包括安装台,所述安装台的顶部外壁通过螺栓连接有烘干箱,且烘干箱的底部内壁通过螺栓连接有固定罩,所述固定罩的顶部内壁通过螺栓连接有加热棒,且固定罩的外壁开有多排等距离呈环形分布的透气孔,所述安装台顶部外壁四个拐角处均通过螺栓连接有液压缸,且液压缸的活塞一端设置有盖板,所述盖板的顶部外壁设置有安装口,且安装口的内壁通过螺栓连接有电动机,所述电动机的输出轴一端设置有圆盘。该实用新型可以讲皮革拉平,使得皮革在绕加热棒公转循环烘干的同时,皮革自身还会发生自转,使得皮革的正反面均能得到烘干,烘干效果更佳。然而尽管采用令皮革自身旋转,还是会发生烘干不完全的情况。

实用新型内容

[0005] 因此,针对上述的问题,本实用新型提出一种环保型阿根廷皮胚蜡变仿马臀皮皮革加工烘干机,解决现有技术中的烘干机烘干效果差,工作效率低的技术问题。

[0006] 为实现上述目的,本实用新型采用了以下技术方案:一种环保型阿根廷皮胚蜡变仿马臀皮皮革加工烘干机,包括烘干箱体,所述烘干箱体为长方体结构,定义所述烘干箱体包括正面、背面、侧面和顶面,所述烘干箱体的正面开设有多个开口,各所述开口上均设置有抽拉柜,所述烘干箱体内设置有滑槽,所述抽拉柜架设于所述滑槽上,所述抽拉柜上均匀设置有多个通孔,所述烘干箱体的两侧面上设置有多根加热棒,所述烘干箱体的两侧面上设置有风机,所述风机覆盖于所述加热棒上,所述风机上设置有保护网,所述烘干箱体的顶面上开设有第一通气孔。

[0007] 进一步的,所述烘干箱体的正面上位于所述开口底部设置有承接箱,所述承接箱与所述烘干箱体一体成型并相互贯通,所述承接箱上设置有第二通气孔。

[0008] 进一步的,各所述通孔的直径为8mm到12mm。

[0009] 进一步的,所述烘干箱体的背面设置有备用门。

[0010] 进一步的,所述烘干箱体底部设置有垫高支脚。

[0011] 通过采用前述技术方案,本实用新型的有益效果是:

[0012] 1、通过设置有抽拉柜,方便将待烘干的皮料直接平铺在抽拉柜上,提高了工作效率同时保证烘干程度更加完全;烘干箱体的侧面上设置有加热棒,通过加热棒上的风机产生气流,进而气流流经加热棒进行温度的升高,然后进入烘干箱体内为皮料进行烘干作业,能够达到良好的烘干效果;同时风机上设置有保护网,一方面是防止有杂物被吸入造成风机的损坏和烘干箱体内皮料的污染,另一方面可以保障施工人员的安全避免被工作中的风机割伤;设置有第一通气孔,保证了进入烘干箱体内的热风可以流出。

[0013] 2、所述烘干箱体的正面上位于所述开口底部设置有承接箱,所述承接箱与所述烘干箱体一体成型并相互贯通,所述承接箱上设置有第二通气孔,承接箱的作用在于增强烘干箱体的稳定性同时由于其上面设置有第二通气孔,进一步增强了内部气体的流通性,避免了烘干箱体的内侧壁受到太大的压力。

[0014] 3、所述抽拉柜上均匀设置有多个通孔,各所述通孔的直径为8mm到12mm,设置有通孔,能够保证用于烘干的暖风气流有良好的流通性,能够对皮革的上下两面同时进行烘干作业,提升了烘干效率。

[0015] 4、所述烘干箱体的背面设置有备用门,一方面方便查看烘干箱体内烘干作业的情况,另一方面可以通过备用门对烘干箱体内各个零件进行维修或者保养更换。

[0016] 5、所述烘干箱体底部设置有垫高支脚,可以进一步提升烘干箱体自身的散热性能,避免由于箱体工作时温度过高对零部件造成损坏。

附图说明

[0017] 图1是本实用新型整体结构示意图;

[0018] 图2是本实用新型侧面结构示意图;

[0019] 图3是本实用新型背面结构示意图;

[0020] 图4是本实用新型侧面结构分解示意图。

具体实施方式

[0021] 现结合附图和具体实施方式对本实用新型进一步说明。

[0022] 参考图1至图4,本实施例一提出一种环保型阿根廷皮胚蜡变仿马臀皮皮革加工烘干机,包括烘干箱体1,所述烘干箱体1为长方体结构,定义所述烘干箱体包括正面11、背面12、侧面13和顶面14,所述烘干箱体1的正面11开设有八个开口2,各所述开口2上均设置有抽拉柜3,所述烘干箱体1内设置有滑槽(公知结构未示出且不过多进行赘述,可采用专利号为CN201320539984.1一种抽屉的结构),所述抽拉柜3架设于所述滑槽上,所述抽拉柜3上均匀设置有多个通孔31,各所述通孔31的直径为8mm,所述烘干箱体1的两侧面13上设置有三根加热棒131,所述烘干箱体1的两侧面13上设置有风机8,所述风机8覆盖于所述加热棒131上,所述风机8上设置有保护网4,所述烘干箱体1的顶面14上开设有第一通气孔141,所述烘干箱体1的正面11上位于所述开口2底部设置有承接箱5,所述承接箱5与所述烘干箱体1一体成型并相互贯通,所述承接箱5上设置有第二通气孔51,所述第二通气孔51为长条型通气

孔,各个第二通气孔51之间相互平行,所述烘干箱体1的背面12设置有备用门7,所述烘干箱体1底部设置有垫高支脚6。

[0023] 上述通孔31的直径可以根据实际大小和间距进行调整,范围可以是8mm到12mm之间,如10mm或者12mm,通孔31以及第一通气孔141和第二通气孔51的实际数量均没有做具体限定,可根据实际生产需求进行设定,加热棒131的数量也可以灵活变换,只需保证合理的间距即可。

[0024] 尽管结合优选实施方案具体展示和介绍了本实用新型,但所属领域的技术人员应该明白,在不脱离所附权利要求书所限定的本实用新型的精神和范围内,在形式上和细节上可以对本实用新型做出各种变化,均为本实用新型的保护范围。

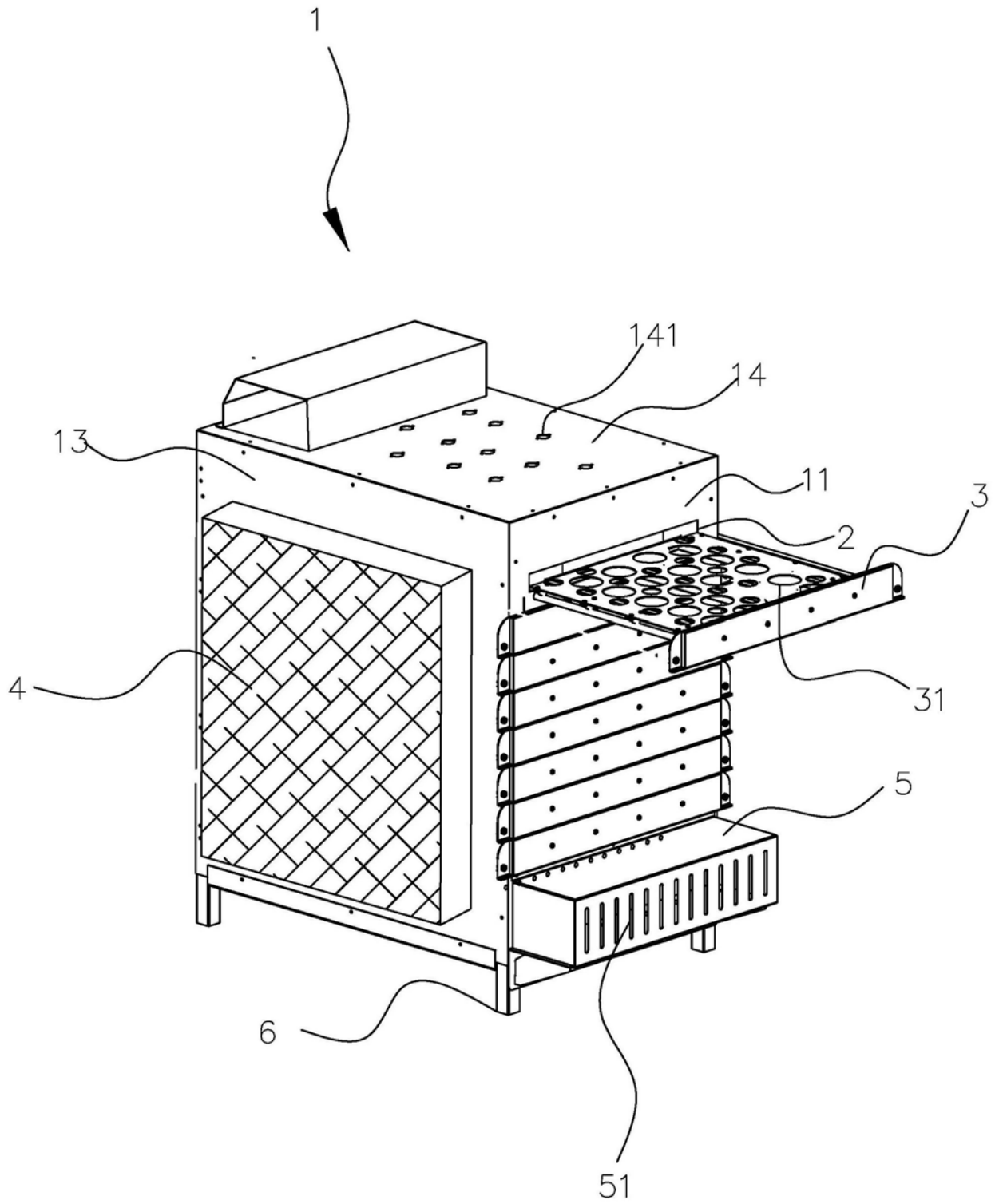


图1

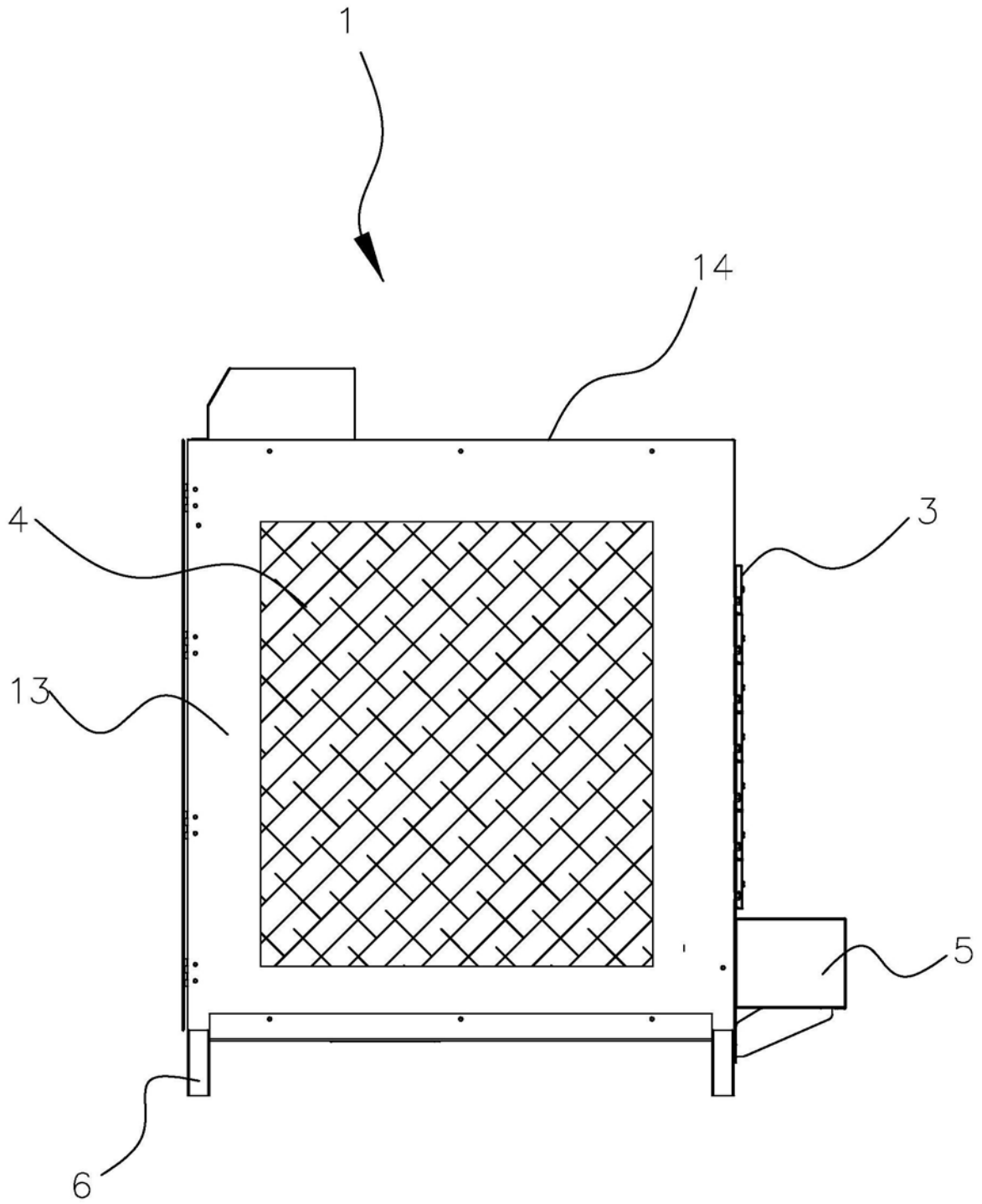


图2

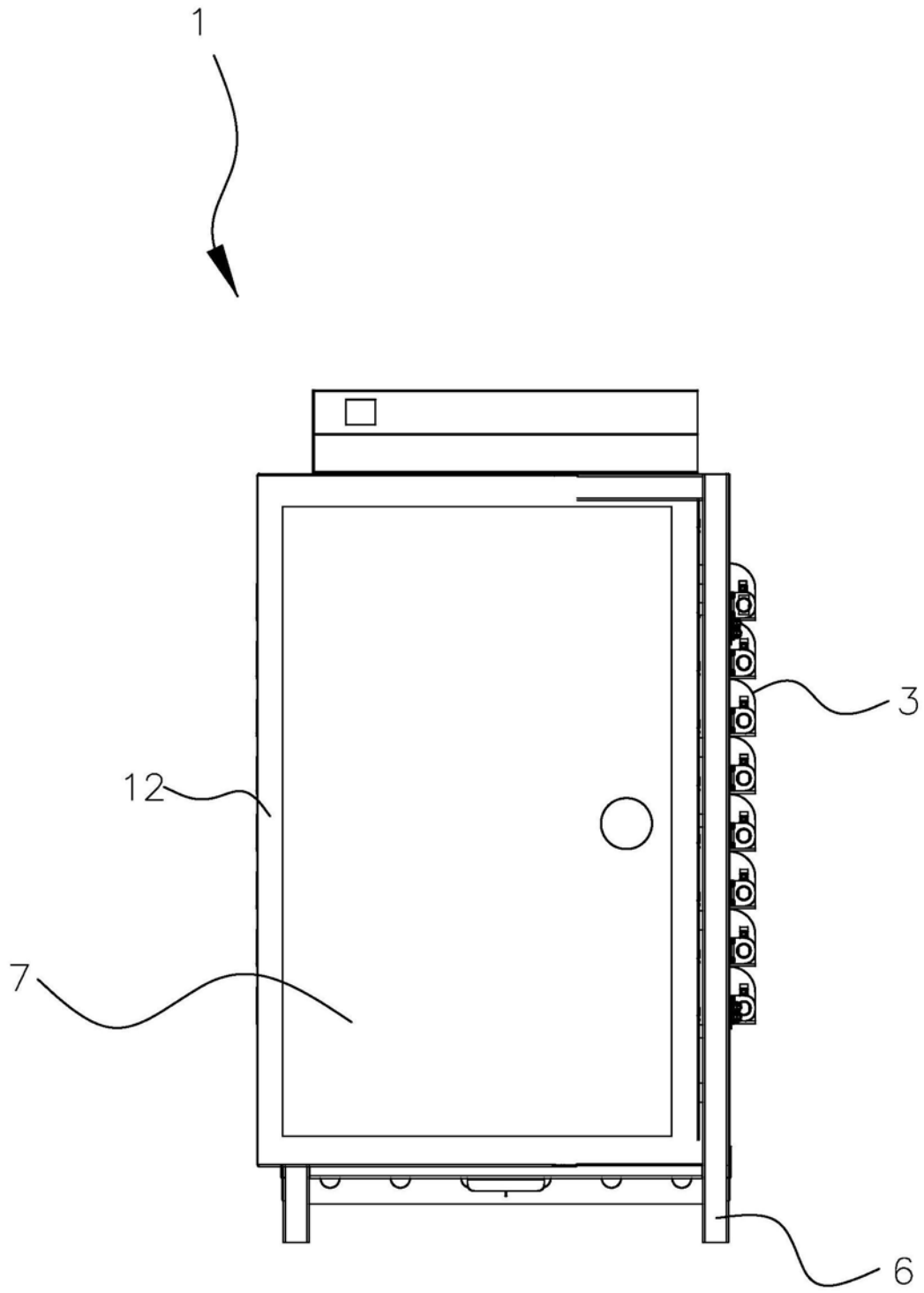


图3

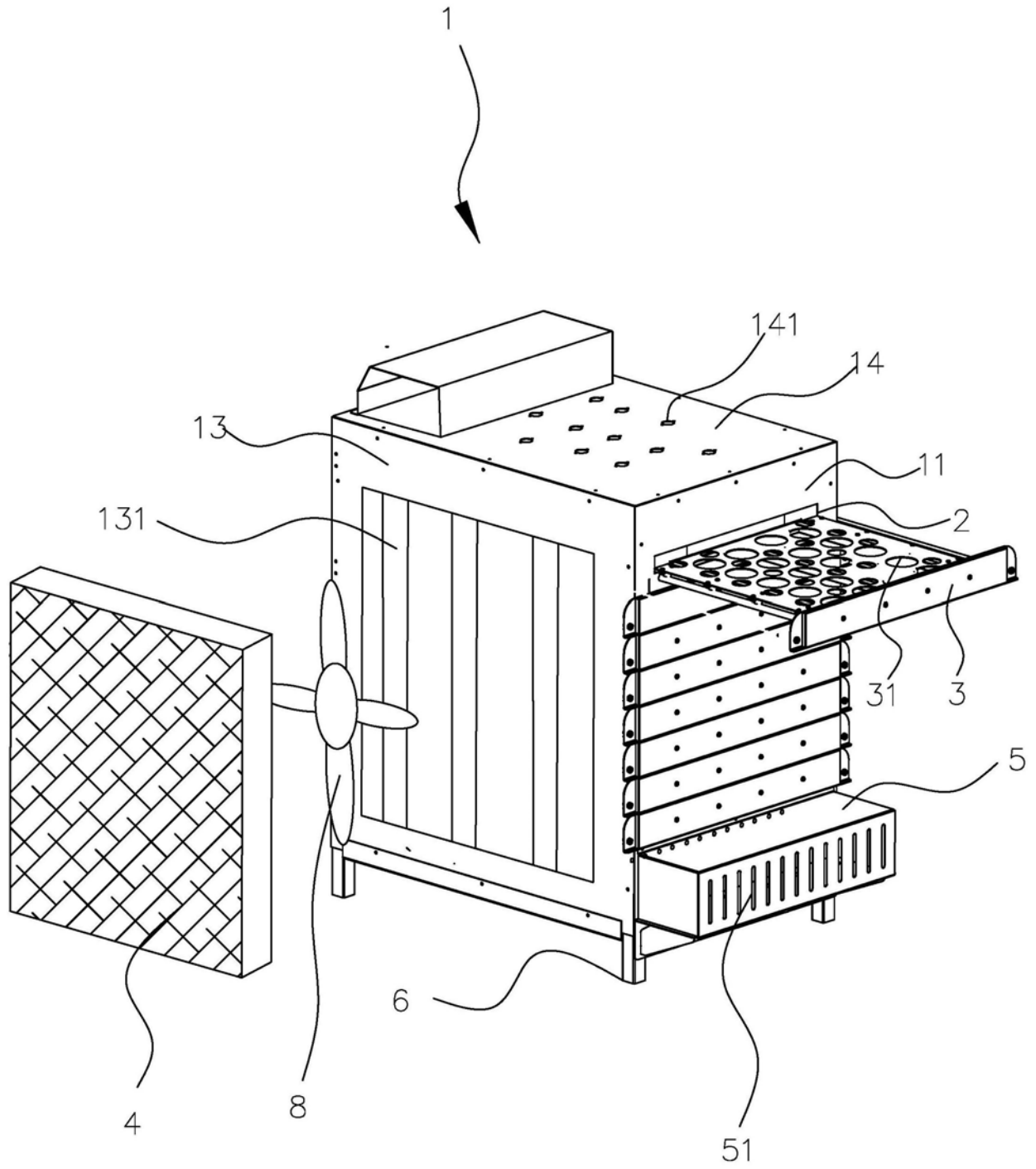


图4