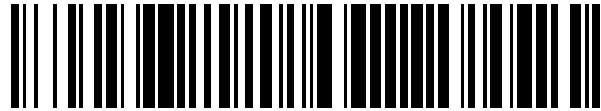


19



OFICINA ESPAÑOLA DE
PATENTES Y MARCAS

ESPAÑA



11 Número de publicación: **2 425 927**

51 Int. Cl.:

A61B 5/15

(2006.01)

12

TRADUCCIÓN DE PATENTE EUROPEA

T3

96 Fecha de presentación y número de la solicitud europea: **07.04.2006 E 11190926 (3)**

97 Fecha y número de publicación de la concesión europea: **12.06.2013 EP 2425775**

54 Título: **Dispositivo de lanceta**

30 Prioridad:

07.04.2005 US 669276 P

45 Fecha de publicación y mención en BOPI de la traducción de la patente:

18.10.2013

73 Titular/es:

**BECTON, DICKINSON AND COMPANY (100.0%)
1 Becton Drive
Franklin Lakes, NJ 07417, US**

72 Inventor/es:

**KARBOWNICZEK, JACEK GRZEGORZ y
RUTYNOWSKI, WLODZINIERZ**

74 Agente/Representante:

DE ELZABURU MÁRQUEZ, Alberto

ES 2 425 927 T3

Aviso: En el plazo de nueve meses a contar desde la fecha de publicación en el Boletín europeo de patentes, de la mención de concesión de la patente europea, cualquier persona podrá oponerse ante la Oficina Europea de Patentes a la patente concedida. La oposición deberá formularse por escrito y estar motivada; sólo se considerará como formulada una vez que se haya realizado el pago de la tasa de oposición (art. 99.1 del Convenio sobre concesión de Patentes Europeas).

DESCRIPCIÓN

Dispositivo de lanceta

5 ANTECEDENTES DE LA INVENCION

Campo de la Invención

10 La invención en general está relacionada con dispositivos médicos de punción y que comúnmente se conocen como lancetas, que se utilizan para tomar muestras de sangre de los pacientes y, más específicamente, con un dispositivo de lanceta que está diseñado para facilitar el uso con la activación conseguida durante el contacto del dispositivo en un uso normal.

Descripción de la técnica relacionada

15 Los dispositivos de lanceta se utilizan en el campo de la medicina para la punción de la piel de un paciente con el fin de obtener una muestra de sangre capilar del paciente. Ciertas enfermedades, tales como la diabetes, requieren que se hagan pruebas de la sangre del paciente de forma regular para supervisar, por ejemplo, los niveles de azúcar en la sangre del paciente. Además, los kits de prueba, tales como kits de pruebas de colesterol, a menudo requieren una muestra de sangre para su análisis. El proceso de recogida de sangre usualmente consiste en pinchar un dedo o alguna otra parte adecuada del cuerpo con el fin de obtener la muestra de sangre. Típicamente, la cantidad de
20 sangre necesaria para este tipo de pruebas es relativamente pequeña y una pequeña herida o incisión por punción normalmente proporciona una cantidad suficiente de sangre para las pruebas.

Hay diversos dispositivos de lanceta disponibles comercialmente para los hospitales, clínicas, consultorios médicos y similares, así como para los consumidores individuales. Estos dispositivos típicamente incluyen un miembro de
25 punta afilada, tal como una aguja, o un miembro de orillas afiladas, tal como una hoja, que se utiliza para hacer una rápida incisión o herida por punción en la piel del paciente con el fin de proporcionar un pequeño flujo saliente de sangre. A menudo es fisiológica y psicológicamente difícil para muchas personas pinchar su propio dedo con una aguja u hoja de mano. Como resultado, los dispositivos de lanceta han evolucionado a dispositivos que facilitan la punción o corte de la piel del paciente con la activación en un mecanismo de disparo. En algunos dispositivos, la
30 aguja u hoja se mantiene en la posición de espera hasta que es disparada por el usuario, que puede ser un profesional médico encargado de sacar sangre del paciente, o el paciente mismo. Con el disparo, la aguja u hoja hace una punción o corta la piel del paciente, por ejemplo en el dedo. A menudo, en el dispositivo se incorpora un resorte para facilitar la fuerza "automática" necesaria para la punción o el corte en la piel del paciente.

35 En el campo de la medicina es de suma importancia que tales dispositivos médicos de punción o lancetas estén en un estado estéril antes de su uso. Hoy en día, generalmente sin excepción, las lancetas o dispositivos médicos de punción se fabrican y empaquetan en un estado esterilizado antes de que sean distribuidos a los profesionales médicos y a los miembros del público que tienen necesidad de este tipo de dispositivos. El paquete estéril mantiene la esterilidad del dispositivo, lo que garantiza que el entorno que lo rodea no lo contamina, hasta su uso. Además,
40 también tiene una importancia cada vez mayor que el usuario o cualquier otra persona no entre en contacto con la aguja u hoja después de usar el dispositivo. Con la preocupación por las enfermedades que lleva la sangre, los profesionales médicos están obligados a tener mucho cuidado con los dispositivos médicos que entran en contacto con la sangre de los pacientes. De este modo, un aspecto importante del diseño de la lanceta implica impedir que la aguja u hoja del dispositivo no hiera al usuario o a otra persona una vez extraída la muestra de sangre del paciente.
45 Una vez utilizada, la aguja u hoja debe protegerse para impedir que la aguja u hoja hieran al usuario o a otra persona que está manejando el dispositivo. Además, el dispositivo de lanceta debe ser desechable para eliminar las posibilidades de transmisión de enfermedades debido a que la aguja u hoja sea utilizada en más de una persona. En este sentido, el dispositivo de lanceta debería diseñarse idealmente para un disparo, y tener funciones de seguridad para impedir su reutilización.

50 En los últimos años se han hecho avances para aumentar la seguridad en el funcionamiento y el manejo de los dispositivos de lanceta utilizados. Por ejemplo, actualmente hay disponibles dispositivos de lanceta que son dispositivos de un solo disparo que disponen de eyección y retracción automáticas del elemento de punción o de corte desde y hacia el dispositivo. En las patentes de Estados Unidos nos. 6.432.120; 6.248.120; 5.755.733 y
55 5.540.709 se describen unos ejemplos de tales dispositivos médicos de punción.

La patente de Estados Unidos nº 6.432.120 de Teo describe un dispositivo de lanceta que incluye un soporte de lanceta que contiene una estructura de lanceta cargada por resorte. La estructura de lanceta cargada por resorte incluye un único resorte que efectúa la eyección y la retracción de una aguja de lanceta con el disparo de la
60 estructura. La patente de Estados Unidos nº 6.248.120 de Wyszogrodzki describe un dispositivo de lanceta que comprende un alojamiento, una parte de protector, un pistón con una extremidad de punción y unos resortes impulsores y de retorno que eyectan y retraen el pistón, respectivamente, tras la rotura de unos elementos internos de ala que hay en el alojamiento. La patente de Estados Unidos nº 5.755.733 de Morita describe un dispositivo de lanceta que incluye una estructura combinada de soporte y lanceta. La estructura de lanceta incluye un miembro de

lanceta con una extremidad de punción y un miembro de resorte compresible que hace que el miembro de lanceta haga una punción en la piel de un paciente con la activación de un par de brazos de activación.

5 La patente de Estados Unidos nº 5.540.709 de Ramel describe un dispositivo de lanceta que incluye un alojamiento que encierra un disparador deslizante, que se usa para disparar un resorte comprimido que acciona un miembro de lanceta de perforación para perforar la piel de un paciente. El alojamiento incluye un par de dedos internos que se acoplan con el cuerpo del miembro de lanceta, que luego son liberados del acoplamiento con el cuerpo del miembro de lanceta por la fuerza axial aplicada por el usuario al disparador deslizante. Otras lancetas o dispositivos médicos de punción conocidos en la técnica se describen en las patentes de Estados Unidos nos. 4.869.249 y 4.817.603. Los dispositivos descritos en estas referencias incluyen un capuchón que se utiliza para proteger una aguja o para mantener la aguja estéril.

15 En vista de lo anterior, en el campo de la medicina existe generalmente la necesidad de un dispositivo médico de punción que sea fácil de manipular y utilizar para un usuario, al tiempo que garantiza la esterilización antes de su uso y una segura eliminación después de su uso. Además, en el campo de la medicina existe la necesidad de un dispositivo médico de punción que sea simple, económico, fiable y desechable para ser usado en la recogida de muestras de sangre. El documento EP 1 247 489 A1 describe un dispositivo de muestreo de sangre que tiene un manguito, un elemento de empuje montado en un extremo del manguito, el manguito tiene una abertura en el extremo opuesto, del mismo, un pistón con una extremidad de punción montado de manera deslizante en el manguito, un resorte impulsor situado entre la cara extrema del elemento de empuje y el pistón y un muelle de retorno situado en el interior del manguito entre la abertura y el pistón, en donde el manguito tiene unas alas rompibles dirigidas hacia dentro y el pistón tiene una proyección externa que reposa sobre las alas. El documento WO 2004/039429 A2 describe un dispositivo de lanceta de un solo uso para extraer muestras de sangre capilar. El dispositivo incluye un cuerpo que tiene una parte superior y una parte inferior y un disparador que es llevado por la parte superior del cuerpo. El disparador es movable entre una primera posición, en donde el dispositivo está trabado y una segunda posición, en donde el dispositivo se dispara.

COMPENDIO DE LA INVENCION

30 El objeto de la invención se define en la reivindicación independiente 1.

La presente invención se dirige en general a un dispositivo de lanceta. El dispositivo de lanceta según una primera realización comprende un alojamiento, un protector dispuesto por lo menos parcialmente dentro del alojamiento y asociado de manera movable con el mismo y una lanceta dispuesta en el alojamiento y movable axialmente a través del protector. La lanceta comprende un elemento de punción, y está adaptada para moverse axialmente entre una posición inicial, en donde el elemento de punción se dispone dentro del alojamiento, y una posición de punción, en donde el elemento de punción se extiende a través de una abertura adelantada en el protector para un procedimiento de punción. Entre un extremo atrasado del alojamiento y la lanceta se dispone un resorte impulsor para predisponer la lanceta a la posición de punción. El dispositivo de lanceta comprende además un activador asociado con el protector y con un acoplamiento por interferencia con la lanceta en la posición inicial. En funcionamiento, el movimiento axial del protector adentro del alojamiento hace que el activador mueva la lanceta hacia el extremo atrasado, y contacte con éste, del alojamiento para comprimir por lo menos parcialmente el resorte impulsor. Al entrar en contacto con el extremo atrasado del alojamiento, una fuerza adicional aplicada para retraer el protector adentro del alojamiento provoca el fallo del acoplamiento por interferencia entre el activador y la lanceta, liberando de ese modo por lo menos parcialmente el resorte impulsor comprimido y permitiendo que el resorte impulsor predisponga la lanceta a través del protector a la posición de punción. El activador comprende un elemento, que se puede desgarrar, asociado con un extremo proximal del protector, y el elemento, que se puede desgarrar, puede comprender por lo menos una pestaña o estante rompible que proporciona el acoplamiento por interferencia con la lanceta.

50 El dispositivo de lanceta según una segunda realización comprende un alojamiento, un protector dispuesto por lo menos parcialmente dentro del alojamiento y asociado de manera movable con el mismo, el protector comprende por lo menos una pestaña interna, y una lanceta dispuesta en el alojamiento y movable axialmente a través del protector. La lanceta comprende un elemento de punción, y está adaptada para moverse axialmente entre una posición inicial, en donde el elemento de punción se dispone dentro del alojamiento, y una posición de punción, en donde el elemento de punción se extiende a través de una abertura adelantada en el protector para un procedimiento de punción. La lanceta tiene un acoplamiento por interferencia con la pestaña interna que hay en el protector en la posición inicial. Entre un extremo atrasado del alojamiento y la lanceta se dispone un resorte impulsor para predisponer la lanceta a la posición de punción. En funcionamiento, el movimiento axial del protector adentro del alojamiento hace que la lanceta se mueva hacia el extremo atrasado, y contacte con éste, del alojamiento debido al acoplamiento por interferencia con la pestaña interna del protector para comprimir por lo menos parcialmente el resorte impulsor. Al entrar en contacto con el extremo atrasado del alojamiento, una fuerza o movimiento adicionales aplicados para retraer el protector adentro del alojamiento provoca el fallo de la pestaña interna, lo que elimina el acoplamiento por interferencia y libera por lo menos parcialmente el resorte impulsor comprimido para predisponer la lanceta a través del protector a la posición de punción. La lanceta puede comprender un elemento de corte que

proporciona el acoplamiento por interferencia con la pestaña interna en la posición inicial de la lanceta, y el fallo de la pestaña interna puede ser provocado por el elemento de corte que corta a través la pestaña interna.

5 El dispositivo de lanceta según una tercera realización comprende un alojamiento, un protector dispuesto por lo menos parcialmente dentro del alojamiento y asociado de manera movable con el mismo y una lanceta dispuesta en el alojamiento y movable axialmente a través del protector y que comprende un elemento de punción. La lanceta está adaptada generalmente para moverse axialmente entre una posición inicial, en donde el elemento de punción se dispone dentro del alojamiento, y una posición de punción, en donde el elemento de punción se extiende a través de una abertura adelantada en el protector para un procedimiento de punción. Entre un extremo atrasado del alojamiento y la lanceta se dispone un resorte impulsor para predisponer la lanceta a la posición de punción. El dispositivo de lanceta comprende además un activador acoplado por interferencia con la lanceta en la posición inicial y mantiene el resorte impulsor en un estado por lo menos parcialmente comprimido en la posición inicial de la lanceta. El activador comprende una parte de manguito asociada con el alojamiento y por lo menos un elemento elástico acoplado por interferencia con la lanceta. En funcionamiento, el movimiento axial del protector adentro del alojamiento hace que el protector mueva el elemento elástico radialmente hacia fuera desde la lanceta liberando el acoplamiento por interferencia con ella, y liberando de ese modo el resorte por lo menos parcialmente comprimido para predisponer la lanceta a través del protector a la posición de punción. La parte de manguito y el elemento elástico pueden formarse integralmente y conectarse, por ejemplo, mediante una bisagra activa.

20 El dispositivo de lanceta según la cuarta realización comprende un alojamiento y una lanceta dispuesta en el alojamiento y movable axialmente a través del alojamiento y que comprende un elemento de punción. La lanceta está adaptada para moverse axialmente entre una posición inicial, en donde el elemento de punción se dispone dentro del alojamiento, y una posición de punción, en donde el elemento de punción se extiende a través de una abertura frontal que hay en el alojamiento para un procedimiento de punción. Entre un extremo atrasado del alojamiento y la lanceta se dispone un resorte impulsor para predisponer la lanceta a la posición de punción. El resorte impulsor se mantiene en un estado por lo menos parcialmente comprimido entre el extremo atrasado del alojamiento y la lanceta mediante un acoplamiento por interferencia entre la lanceta y el alojamiento. El dispositivo de lanceta comprende además un activador conectado de manera pivotante con el alojamiento y con un acoplamiento en contacto con la lanceta en la posición inicial para provocar la liberación del resorte impulsor. En funcionamiento, el movimiento, típicamente opresión, del activador produce un movimiento pivotante del mismo en el alojamiento, lo que hace que por lo menos una parte de la lanceta se mueva hacia abajo en el alojamiento hasta que la lanceta se libera del acoplamiento por interferencia con el alojamiento, liberando de ese modo el, por lo menos parcialmente comprimido, resorte impulsor para predisponer la lanceta a través del alojamiento hacia la posición de punción. La lanceta puede comprender por lo menos una pestaña de guía que se extiende hacia fuera y el alojamiento puede definir un canal interno de guía que comprende un canal principal longitudinal y un canal lateral generalmente transversal, de tal manera que el acoplamiento por interferencia comprende la pestaña de guía que se acopla con una esquina o vértice definidos generalmente en la intersección del canal principal y el canal lateral.

40 El dispositivo de lanceta según una quinta realización comprende un alojamiento que tiene una superficie interna de leva en su extremo atrasado, un protector dispuesto por lo menos parcialmente dentro del alojamiento y asociado de manera movable con el mismo y una lanceta dispuesta en el alojamiento y movable axialmente a través del protector y que comprende un elemento de punción. La lanceta está adaptada para moverse axialmente entre una posición inicial, en donde el elemento de punción se dispone dentro del alojamiento, y una posición de punción, en donde el elemento de punción se extiende a través de una abertura adelantada en el protector para un procedimiento de punción. Entre el extremo atrasado del alojamiento y la lanceta se dispone un resorte impulsor para predisponer la lanceta a la posición de punción. El dispositivo de lanceta comprende además un activador asociado con un extremo proximal del protector dispuesto en el alojamiento y acoplado por interferencia con la lanceta en la posición inicial de la misma. En funcionamiento, el movimiento axial del protector adentro del alojamiento hace que el activador mueva la lanceta hacia el extremo atrasado del alojamiento para comprimir por lo menos parcialmente el resorte impulsor mientras interacciona simultáneamente con la superficie interna de leva. La continua interacción con la superficie interna de leva durante el movimiento axial del protector mueve aún más el activador a una posición dentro del alojamiento cuando se libera el acoplamiento por interferencia entre el activador y la lanceta, liberando de ese modo el resorte impulsor por lo menos parcialmente comprimido y permitiendo que el resorte impulsor predisponga la lanceta a través del protector a la posición de punción. El activador puede comprender un miembro de placa asociado de manera deslizante con el extremo proximal del protector y que define un orificio de chaveta para permitir el paso de la lanceta a través del mismo para liberar el acoplamiento por interferencia.

60 El dispositivo de lanceta según la sexta realización comprende un alojamiento y una lanceta dispuesta en el alojamiento y movable axialmente a través del alojamiento. El dispositivo de lanceta comprende un elemento de punción, y está adaptada para moverse axialmente entre una posición inicial, en donde el elemento de punción se dispone dentro del alojamiento, y una posición de punción, en donde el elemento de punción se extiende a través de una abertura frontal que hay en el alojamiento para un procedimiento de punción. Entre un extremo atrasado del alojamiento y la lanceta se dispone un resorte impulsor para predisponer la lanceta a la posición de punción. El dispositivo de lanceta comprende además un activador asociado con el alojamiento y con un acoplamiento por interferencia con la lanceta en la posición inicial. El acoplamiento por interferencia entre el activador y la lanceta

5 mantiene el resorte impulsor en un estado por lo menos parcialmente comprimido entre el extremo atrasado del alojamiento y la lanceta en la posición inicial. En funcionamiento, el movimiento, típicamente opresión, del activador adentro del alojamiento mueve el activador a una posición dentro del alojamiento cuando se libera el acoplamiento por interferencia entre el activador y la lanceta, liberando de ese modo el resorte impulsor por lo menos parcialmente comprimido y permitiendo que el resorte impulsor predisponga la lanceta a través del protector a la posición de puncción. El activador puede comprender un miembro de palanca conectado de manera pivotante con el alojamiento y un miembro de placa dependiente adentro del alojamiento. El miembro de placa define un orificio de chaveta para permitir el paso de la lanceta a través del mismo para liberar el acoplamiento por interferencia. El dispositivo de lanceta, según una séptima realización, puede incluir el activador que comprende un botón que se puede oprimir asociado con el alojamiento y un miembro de placa dependiente adentro del alojamiento, el miembro de placa define un orificio de chaveta para permitir el paso de la lanceta a través del mismo para liberar el acoplamiento por interferencia.

15 El dispositivo de lanceta según una octava realización comprende un alojamiento, una lanceta dispuesta en el alojamiento y movable axialmente a través del alojamiento y que comprende un elemento de puncción. La lanceta está adaptada para moverse axialmente entre una posición inicial, en donde el elemento de puncción se dispone dentro del alojamiento, y una posición de puncción, en donde el elemento de puncción se extiende a través de una abertura frontal que hay en el alojamiento para un procedimiento de puncción. Entre un extremo atrasado del alojamiento y la lanceta se dispone un resorte impulsor para predisponer la lanceta a la posición de puncción. El resorte impulsor se sostiene en un estado por lo menos parcialmente comprimido entre el extremo atrasado del alojamiento y la lanceta mediante un acoplamiento por interferencia entre la lanceta y el alojamiento. El dispositivo de lanceta comprende además un activador conectado u opcionalmente integrado de manera pivotante con el alojamiento y adaptado para cortar el acoplamiento por interferencia entre la lanceta y el alojamiento para provocar la liberación del resorte impulsor. En funcionamiento, el movimiento, típicamente opresión, del activador provoca el movimiento pivotante del mismo adentro del alojamiento hasta que el activador corta el acoplamiento por interferencia entre la lanceta y el alojamiento, liberando de ese modo el resorte impulsor por lo menos parcialmente comprimido para predisponer la lanceta a través del alojamiento a la posición de puncción. El activador puede comprender un miembro de palanca conectado de manera pivotante con el alojamiento y que comprende una orilla de corte dependiente para cortar el acoplamiento por interferencia entre la lanceta y el alojamiento.

30 El dispositivo de lanceta según una realización adicional comprende un alojamiento y una lanceta dispuesta dentro del alojamiento y que comprende un elemento de puncción. La lanceta está adaptada para moverse axialmente entre una posición inicial, previa a la activación, en donde el elemento de puncción está retenido dentro del alojamiento, y una posición de puncción, en donde el elemento de puncción se extiende a través de una abertura frontal del alojamiento. Entre un extremo atrasado del alojamiento y la lanceta se dispone un resorte impulsor para predisponer la lanceta hacia la posición de puncción. El dispositivo de lanceta comprende un concentrador de retención que retiene la lanceta en la posición previa a la activación. El concentrador de retención está adaptado para retener la lanceta contra la predisposición del resorte impulsor, y comprende un elemento pivotante de leva. El elemento de leva está acoplado por interferencia con la lanceta en la posición previa a la activación de la lanceta. En funcionamiento, el movimiento axial del alojamiento hacia el concentrador de retención provoca el pivote del elemento de leva, moviendo de ese modo el dispositivo de lanceta hacia el extremo atrasado del alojamiento para comprimir el resorte impulsor por lo menos parcialmente y liberar el elemento de leva del acoplamiento por interferencia con la lanceta, lo que permite que el resorte impulsor impulse la lanceta a través del alojamiento hacia la posición de puncción. El elemento de leva puede definir un rebaje o hendidura que libera el elemento de leva del acoplamiento por interferencia con la lanceta cuando se hace pivotar el elemento de leva para alinear el rebaje con una interferencia sobre la lanceta.

50 El dispositivo de lanceta puede comprender además contacto interno dentro del alojamiento y el movimiento axial del alojamiento hacia el concentrador de retención provoca el contacto interno dentro del alojamiento para hacer pivotar el elemento de leva. El elemento de leva puede comprender una superficie de contacto para el acoplamiento con el contacto interno del alojamiento. El contacto interno del alojamiento puede comprender una superficie de leva formada integralmente para el acoplamiento cooperante con la superficie de contacto del elemento de leva. El concentrador de retención puede comprender un borde anular, definido generalmente por un par de miembros opuestos de soporte conectados por un par de elementos pivotantes de leva. Los elementos de leva pueden comprender unos vástagos pivotantes que conectan los miembros de soporte.

60 El dispositivo de lanceta según una realización final comprende generalmente un alojamiento que incluye un miembro interno de activación, un protector dispuesto por lo menos parcialmente dentro del alojamiento y asociado de manera movable con el mismo y una lanceta dispuesta en el alojamiento y movable axialmente a través del protector y que comprende un elemento de puncción. La lanceta incluye un elemento de puncción, y está adaptada para moverse axialmente entre una posición inicial, en donde el elemento de puncción se dispone dentro del alojamiento, y una posición de puncción, en donde el elemento de puncción se extiende a través de una abertura adelantada en el protector para un procedimiento de puncción. Entre un extremo atrasado del alojamiento y la lanceta se dispone típicamente un resorte impulsor para predisponer la lanceta a la posición de puncción. La lanceta típicamente tiene un acoplamiento por interferencia con el elemento de rotación en la posición inicial. En

funcionamiento, el movimiento axial del protector en el alojamiento hace que el miembro de activación haga rotar el elemento de activación con respecto a la lanceta a una posición de liberación que libera el acoplamiento por interferencia entre la lanceta y el elemento de rotación, permitiendo de ese modo que el resorte impulsor predisponga la lanceta a través del protector a la posición de punción.

El elemento de rotación puede asociarse con el protector, de tal manera que el movimiento axial del protector adentro del alojamiento hace que el resorte impulsor se comprima por lo menos parcialmente entre el extremo atrasado del alojamiento y la lanceta debido al acoplamiento por interferencia entre la lanceta y el elemento de rotación. El elemento de rotación puede asociarse con un extremo atrasado del protector dispuesto en el alojamiento.

El miembro de accionamiento puede comprender un elemento de leva con una superficie de leva y el elemento de rotación puede comprender una placa de guía que define un rebaje de guía de leva para recibir al elemento de leva, de tal manera que el movimiento axial del protector adentro del alojamiento hace que la superficie de leva se acople con el rebaje de guía de leva e imparta un movimiento rotatorio a la placa de guía. La lanceta puede comprender una pestaña de activación acoplada por interferencia con la placa de guía, y la placa de guía puede definir una ranura de holgura, de tal manera que el acoplamiento por interferencia puede ser liberado cuando la placa rota a la posición de liberación en la que la pestaña de activación se alinea con la ranura de holgura.

El miembro de activación puede comprender un elemento de leva con una superficie de leva y el elemento de rotación puede comprender un seguidor de leva, de tal manera que el movimiento axial del protector adentro del alojamiento hace que la superficie de leva se acople al seguidor de leva e imparta un movimiento de rotación al mismo, por lo menos hasta que el seguidor de leva llega a la posición de liberación.

Más detalles y ventajas de la invención se harán evidentes a partir de la siguiente descripción detallada cuando se lea junto con los dibujos acompañantes.

BREVE DESCRIPCIÓN DE LOS DIBUJOS

La FIGURA 1 es una vista longitudinal en sección transversal de un dispositivo de lanceta que muestra el dispositivo de lanceta en un estado inicial, pre-activado;

La FIGURA 2 es una vista longitudinal en sección transversal del dispositivo de lanceta de la FIGURA 1 tomada a lo largo de un eje longitudinal perpendicular a la vista en sección transversal de la FIGURA 1;

La FIGURA 3 es una vista longitudinal en sección transversal del dispositivo de lanceta de la FIGURA 1 que muestra el dispositivo de lanceta en una fase inicial de activación;

La FIGURA 4 es una vista longitudinal en sección transversal del dispositivo de lanceta de la FIGURA 1 que muestra el dispositivo de lanceta inmediatamente después de la activación;

La FIGURA 5 es una vista longitudinal en sección transversal del dispositivo de lanceta de la FIGURA 1 que muestra el dispositivo de lanceta después de la activación con una lanceta del dispositivo parcialmente expuesta para un procedimiento de punción;

La FIGURA 6 es una vista longitudinal en sección transversal del dispositivo de lanceta de la FIGURA 1 que muestra el dispositivo de lanceta en una fase final después de la activación;

La FIGURA 7 es una vista longitudinal en sección transversal de una realización del dispositivo de lanceta que muestra el dispositivo de lanceta en el estado inicial, pre-activado;

La FIGURA 8 es una vista longitudinal en sección transversal del dispositivo de lanceta de la FIGURA 7 tomada a lo largo de un eje longitudinal perpendicular a la vista en sección transversal de la FIGURA 7;

La FIGURA 9 es una vista longitudinal en sección transversal del dispositivo de lanceta de la FIGURA 7 que muestra el dispositivo de lanceta en la fase inicial de activación;

La FIGURA 10 es una vista longitudinal en sección transversal del dispositivo de lanceta de la FIGURA 7 con la lanceta del dispositivo retirada para ver el interior del dispositivo;

La FIGURA 11 es una vista longitudinal en sección transversal del dispositivo de lanceta de la FIGURA 7 que muestra el dispositivo de lanceta después de la activación con la lanceta del dispositivo parcialmente expuesta para un procedimiento de punción;

La FIGURA 12 es una vista longitudinal en sección transversal del dispositivo de lanceta de la FIGURA 7 que muestra el dispositivo de lanceta en la fase final después de la activación;

La FIGURA 13 es una vista longitudinal en sección transversal de un dispositivo de lanceta que muestra el dispositivo de lanceta en el estado inicial, pre-activado;

La FIGURA 14 es una vista longitudinal en sección transversal del dispositivo de lanceta de la FIGURA 13 que muestra el dispositivo de lanceta en la fase inicial de activación;

La FIGURA 15 es una vista longitudinal en sección transversal del dispositivo de lanceta de la FIGURA 13 que muestra el dispositivo de lanceta en una fase de activación posterior;

La FIGURA 16 es una vista en sección transversal del dispositivo de lanceta de la FIGURA 13 que muestra el dispositivo de lanceta inmediatamente después de la activación;

La FIGURA 17 es una vista longitudinal en sección transversal del dispositivo de lanceta de la FIGURA 13 que muestra el dispositivo de lanceta después de la activación con la lanceta del dispositivo parcialmente expuesta para un procedimiento de punción;

La FIGURA 18 es una vista longitudinal en sección transversal del dispositivo de lanceta de la FIGURA 13 que muestra el dispositivo de lanceta en la fase final después de la activación;

La FIGURA 19 es una vista longitudinal en sección transversal de un dispositivo de lanceta que muestra el dispositivo de lanceta en el estado inicial, pre-activado;

5 La FIGURA 20 es una vista longitudinal en sección transversal del dispositivo de lanceta de la FIGURA 19 que muestra el dispositivo de lanceta en la fase inicial de activación;

La FIGURA 21 es una vista en sección transversal del dispositivo de lanceta de la FIGURA 19 que muestra el dispositivo de lanceta inmediatamente después de la activación;

10 La FIGURA 22 es una vista longitudinal en sección transversal del dispositivo de lanceta de la FIGURA 19 con la lanceta del dispositivo retirada para ver el interior del dispositivo;

La FIGURA 23 es una vista longitudinal en sección transversal del dispositivo de lanceta de la FIGURA 19 que muestra el dispositivo de lanceta después de la activación con la lanceta del dispositivo parcialmente expuesta para un procedimiento de punción;

15 La FIGURA 24 es una vista longitudinal en sección transversal de un dispositivo de lanceta que muestra el dispositivo de lanceta en el estado inicial, pre-activado;

La FIGURA 25 es una vista longitudinal en sección transversal del dispositivo de lanceta de la FIGURA 24 tomada a lo largo de un eje longitudinal perpendicular a la vista en sección transversal de la FIGURA 24;

La FIGURA 26 es una vista transversa en sección transversal del dispositivo de lanceta de la FIGURA 24 que muestra el dispositivo de lanceta en la fase inicial de activación con la lanceta con acoplamiento por interferencia dentro del dispositivo;

20 La FIGURA 27 es una vista transversa en sección transversal del dispositivo de lanceta de la FIGURA 24 que muestra el dispositivo de lanceta en el punto de activación con la lanceta liberada del acoplamiento por interferencia dentro del dispositivo;

La FIGURA 28 es una vista longitudinal en sección transversal del dispositivo de lanceta de la FIGURA 24 que muestra el dispositivo de lanceta en la fase inicial de activación;

25 La FIGURA 29 es una vista longitudinal en sección transversal del dispositivo de lanceta de la FIGURA 24 que muestra el dispositivo de lanceta en el punto de activación;

La FIGURA 30 es una vista longitudinal en sección transversal del dispositivo de lanceta de la FIGURA 24 que muestra el dispositivo de lanceta después de la activación con la lanceta del dispositivo parcialmente expuesta para un procedimiento de punción;

30 La FIGURA 31 es una vista longitudinal en sección transversal de un dispositivo de lanceta que muestra el dispositivo de lanceta en el estado inicial, pre-activado;

La FIGURA 32 es una segunda vista longitudinal en sección transversal del dispositivo de lanceta de la FIGURA 31 que muestra el dispositivo de lanceta en la fase inicial pre-activado;

35 La FIGURA 33 es una vista transversa en sección transversal del dispositivo de lanceta de la FIGURA 31 que muestra el dispositivo de lanceta en la fase inicial de activación con la lanceta con acoplamiento por interferencia dentro del dispositivo;

La FIGURA 34 es una vista transversa en sección transversal del dispositivo de lanceta de la FIGURA 31 que muestra el dispositivo de lanceta en el punto de activación con la lanceta liberada del acoplamiento por interferencia dentro del dispositivo;

40 La FIGURA 35 es una vista longitudinal en sección transversal del dispositivo de lanceta de la FIGURA 31 que muestra el dispositivo de lanceta en la fase inicial de activación;

La FIGURA 36 es una vista longitudinal en sección transversal del dispositivo de lanceta de la FIGURA 31 que muestra el dispositivo de lanceta en el punto de activación;

45 La FIGURA 37 es una vista longitudinal en sección transversal del dispositivo de lanceta de la FIGURA 31 que muestra el dispositivo de lanceta después de la activación con la lanceta moviéndose dentro del dispositivo hacia una posición de punción;

La FIGURA 38 es una vista longitudinal en sección transversal de un dispositivo de lanceta que muestra el dispositivo de lanceta en el estado inicial, pre-activado;

50 La FIGURA 39 es una vista longitudinal en sección transversal del dispositivo de lanceta de la FIGURA 38 que muestra el dispositivo de lanceta en la fase inicial de activación con la lanceta acoplada por interferencia dentro del dispositivo;

La FIGURA 40 es una vista transversa en sección transversal del dispositivo de lanceta de la FIGURA 38 que muestra el dispositivo de lanceta en el punto de activación con la lanceta liberada del acoplamiento por interferencia dentro del dispositivo;

55 La FIGURA 41 es una vista longitudinal en sección transversal del dispositivo de lanceta de la FIGURA 38 que muestra el dispositivo de lanceta después de la activación con la lanceta moviéndose dentro del dispositivo hacia una posición de punción;

La FIGURA 42 es una vista longitudinal en sección transversal del dispositivo de lanceta de la FIGURA 38 que muestra el dispositivo de lanceta después de la activación con la lanceta del dispositivo en la posición de punción para un procedimiento de punción;

60 La FIGURA 43 es una vista longitudinal en sección transversal del dispositivo de lanceta de la FIGURA 38 que muestra el dispositivo de lanceta en la fase final después de la activación;

La FIGURA 44 es una vista en perspectiva de otra realización del dispositivo de lanceta;

La FIGURA 45 es una vista en perspectiva del dispositivo de lanceta de la FIGURA 44 con una cubierta esterilizada asociada con la lanceta interna retirada;

La FIGURA 46 es una vista en perspectiva en despiece ordenado del dispositivo de lanceta de la FIGURA 44;

La FIGURA 47 es una vista en perspectiva de una parte del dispositivo de lanceta de la FIGURA 44 que muestra un activador, un resorte impulsor y la lanceta del dispositivo;

La FIGURA 48 es una vista longitudinal en sección transversal del dispositivo de lanceta de la FIGURA 44 que muestra el dispositivo de lanceta en la fase inicial pre-activado;

La FIGURA 49 es una vista longitudinal en sección transversal del dispositivo de lanceta de la FIGURA 44 tomada a lo largo de un eje longitudinal perpendicular a la vista en sección transversal de la FIGURA 48;

La FIGURA 50 es una vista longitudinal en sección transversal del dispositivo de lanceta de la FIGURA 44 que muestra el dispositivo de lanceta en el punto de activación;

La FIGURA 51 es una vista longitudinal en sección transversal del dispositivo de lanceta de la FIGURA 44 que muestra el dispositivo de lanceta después de la activación con la lanceta del dispositivo parcialmente expuesta para un procedimiento de punción;

La FIGURA 52 es una vista longitudinal en sección transversal del dispositivo de lanceta de la FIGURA 44 que muestra el dispositivo de lanceta en la fase final después de la activación;

La FIGURA 53 es una vista en perspectiva de un dispositivo de lanceta adicional;

Las FIGURAS 54A-54C son unas vistas inferior, lateral y de extremo, respectivamente, de un concentrador de retención utilizado en el dispositivo de lanceta mostrado en la FIGURA 53;

La FIGURA 55 es una vista en perspectiva del concentrador de retención mostrado en las FIGURAS 54A-54C La FIGURA 56 es una vista en perspectiva de un dispositivo de lanceta;

La FIGURA 57 es una vista longitudinal en sección transversal del dispositivo de lanceta de la FIGURA 56;

La FIGURA 58 es una vista transversa en sección transversal del dispositivo de lanceta de la FIGURA 56 tomada a lo largo de la línea 58-58 en la FIGURA 57;

La FIGURA 59 es una vista parcial en sección transversal y en despiece ordenado del dispositivo de lanceta de la FIGURA 56 que muestra un capuchón trasero, placa de guía y protector del dispositivo de lanceta;

La FIGURA 60 es una vista en perspectiva de una lanceta utilizada en el dispositivo de lanceta de la FIGURA 56;

La FIGURA 61 es una vista en perspectiva de una parte atrasada de la lanceta de la FIGURA 60 que muestra la lanceta asociada con el protector y la placa de guía mostrada en la FIGURA 59;

La FIGURA 62 es una vista lateral de la estructura ensamblada mostrada en la FIGURA 61 que incluye además el capuchón trasero mostrado en la FIGURA 59;

La FIGURA 64 es una vista en perspectiva de un extremo adelantado del protector del dispositivo de lanceta de la FIGURA 56;

Las FIGURAS 65A y 65B son vistas longitudinal y transversa en sección transversal, respectivamente, del dispositivo de lanceta de la FIGURA 56 que muestra el dispositivo de lanceta en un estado inicial, pre-activado;

Las FIGURAS 66A y 66B son vistas longitudinal y transversa en sección transversal, respectivamente, del dispositivo de lanceta de la FIGURA 56 que muestra el dispositivo de lanceta en una fase inicial de activación; y

Las FIGURAS 67A y 67B son vistas longitudinal y transversa en sección transversal, respectivamente, del dispositivo de lanceta de la FIGURA 56 que muestra el dispositivo de lanceta en un punto de activación.

DESCRIPCIÓN DE LAS REALIZACIONES PREFERIDAS

Los dispositivos según las FIGURAS 1-6, 13-43 y 53-67b no son parte de la invención. Las FIGURAS 7-12 y 44-52 muestran unas realizaciones de la invención.

A efectos de la descripción de más adelante, los términos de orientación espacial, si se usan, se referirán a la realización de la invención, tal y como está orientada en las figuras de los dibujos acompañantes. Sin embargo, hay que entender que la invención puede suponer muchas variaciones y realizaciones excepto donde se especifique expresamente lo contrario. Se debe entender que los dispositivos específicos y las realizaciones ilustradas en los dibujos acompañantes y que se describen en esta memoria son simplemente ejemplos de realizaciones de la invención, y en donde los elementos similares se designan con números de referencia similares y una designación alfabética acompañante.

Haciendo referencia a las FIGURAS 1-6, se muestra generalmente un dispositivo 10a de lanceta. El dispositivo 10a de lanceta incluye generalmente un alojamiento 12a, un protector 14a asociado de manera móvil con el alojamiento 12a y una lanceta 70a dispuesta de manera móvil en el alojamiento 12a. Tal como se describe con más detalle en esta memoria, el protector 14a se asocia de manera móvil con el alojamiento 12a, y se dispone por lo menos parcialmente dentro del alojamiento 12a. Típicamente el protector 14a se extiende parcialmente hacia fuera del alojamiento 12a, mientras que la lanceta 70a está contenida dentro del alojamiento 12a y es móvil axialmente a través del protector 14a.

El alojamiento 12a tiene generalmente forma de un cuerpo alargado, en lo sucesivo se denomina como cuerpo principal 20a. El cuerpo principal 20a tiene generalmente una configuración hueca y cilíndrica. El cuerpo principal

20a tiene una parte extrema adelantada o distal 22a, y un capuchón trasero 24a que forma una parte extrema atrasada o proximal 26a del cuerpo principal 20a. El interior del cuerpo principal 20a está generalmente abierto y comprende una cavidad interna o perforación 28a. La cavidad interna 28a se cierra en el extremo atrasado debido a la presencia del capuchón trasero 24a, e incluye una abertura frontal 30a formada por una parte extrema adelantada 22a del cuerpo principal 20a, y a través de la cual se extiende el protector 14a. El cuerpo principal 20a y el capuchón trasero 24a pueden formarse integralmente. Como alternativa, el cuerpo principal 20a y el capuchón trasero 24a pueden ser elementos independientes que fijan juntos para formar el alojamiento 12a, lo que facilita el ensamblaje del dispositivo 10a de lanceta. Como ejemplos, el cuerpo principal 20a y el capuchón trasero 24a pueden fijarse juntos mediante un adhesivo de grado médico apropiado, o conectarse utilizando estructuras de acoplamiento mutuo que proporcionan un acoplamiento mecánico entre las mismas, tales como encaje con rozamiento o una conexión de encaje por salto elástico. Por ejemplo, el cuerpo principal 20a puede incluir un borde anular 32a que define un surco anular 34a, y el capuchón trasero 24a puede incluir un borde anular de emparejamiento 36a, que tiene un labio anular de emparejamiento 38a como elementos de emparejamiento. Cuando el cuerpo principal 20a y el capuchón trasero 24a se conectan, el labio anular 38a se extiende dentro del extremo trasero del cuerpo principal 20a, con el labio anular 38a encajando por salto elástico sobre el surco anular 32a y adentro del surco anular 34a del cuerpo principal 20. Debe entenderse que la disposición de estos elementos es meramente un ejemplo y puede invertirse, y se contempla que se puedan utilizar otras disposiciones de acoplamiento mecánico para encaje mutuo con el fin de conectar el cuerpo principal 20a y el capuchón trasero 24a. El cuerpo principal 20a comprende además una loma interior 40a, típicamente una loma 40a, que se extiende por el perímetro, hacia delante del surco anular 34a, con la finalidad y la función que se describe en esta memoria. Además, el cuerpo principal 20a del alojamiento 12a puede incluir un borde adelantado 42a formado como parte de la parte extrema adelantada 22a y que define la abertura frontal 30a.

Como se señaló anteriormente, el protector 14a se extiende hacia fuera por lo menos parcialmente desde la abertura frontal 30a en la parte extrema adelantada 22a del cuerpo principal 20a. El protector 14a es una estructura hueca, generalmente cilíndrica, que comprende un cuerpo 50a de protector, que tiene un extremo adelantado o distal 52a y un extremo atrasado o proximal 54a, y define una perforación o cavidad interna 56a que se extiende a través de la misma. El extremo adelantado 52a del cuerpo 50a de protector define una pared extrema parcial adelantada 58a que define una abertura adelantada 60a, a través de la cual se extiende un elemento de punción de la lanceta 70a cuando el dispositivo 10a de lanceta es activado por un usuario como se mencionará con más detalle en esta memoria. La pared extrema adelantada 58a define generalmente una pequeña zona de contacto alrededor de la abertura adelantada 60a para contactar con un área pretendida de punción en el cuerpo del paciente. La reducida área de contacto puede ser más pequeña (es decir, área superficial reducida) al proporcionar una pluralidad de mellas periféricas (no se muestran) formadas periféricamente en el protector 14a. Las características superficiales externas del alojamiento 12a y del protector 14a pueden formarse según las características ergonómicas y la estructura descritas en la solicitud en tramitación con la presente nº de serie 11/123.849, presentada el 30 de noviembre de 2004, titulada "Lancet Device" (Dispositivo de lanceta), y cuyo inventor se llama Bradley Wilkinson.

El protector 14a es movable axialmente y de manera deslizante dentro del alojamiento 12a. El protector 14a y el alojamiento 12a se pueden asociar coaxialmente con el protector 14a y el alojamiento 12a dispuesto coaxialmente alrededor de un eje central común A. El protector 14a y el alojamiento 12a pueden tener una forma generalmente cilíndrica. Un elemento que se puede desgarrar 62a se asocia además con el protector 14a. En particular, el elemento que se puede desgarrar 62a se dispone en el extremo atrasado 54a del cuerpo 50a de protector y se acopla a un borde trasero de 63a del cuerpo 50a de protector. El elemento que se puede desgarrar 62a comprende una parte anular de manguito 64a que se extiende axialmente en sentido distal a lo largo de la superficie exterior del cuerpo 50a de protector. El manguito anular 64a recibe el extremo atrasado 54a del cuerpo 50a de protector, para colocarse entre el cuerpo 50a de protector y el cuerpo principal 20a del alojamiento 12a. En particular, la superficie interior del manguito anular 64a se acopla a una parte, que se extiende proximalmente, de la superficie exterior del cuerpo 50a de protector en el extremo atrasado 54a del cuerpo 50a de protector, mientras la superficie exterior del elemento que se puede desgarrar 62a coopera de manera deslizante con la superficie interior del cuerpo principal 20a del alojamiento 12a. Típicamente, el elemento que se puede desgarrar 62a comprende además dos alas o estantes rompibles opuestos y que se proyectan hacia dentro 66a, que se acoplan a la lanceta 70a como se describe aún más en esta memoria. Si bien el elemento que se puede desgarrar 62a se muestra con dos alas o estantes opuestos y que se extienden hacia dentro 66a, se apreciará que sólo se necesita un estante o ala 66a para el acoplamiento por interferencia con la lanceta 70a como se describe en la presente memoria. Las alas o estantes rompibles 66a pueden comprender una zona debilitada o línea de muescas 67a para permitir que los estantes 66a se rompan (es decir, fallen) cuando se aplica suficiente presión hacia abajo a los mismos, como se menciona en esta memoria. Los estantes o alas rompibles 66a son generalmente unos voladizos que se extienden radialmente hacia dentro que pueden hacerse de material similar o diferente en comparación con el elegido para el protector 14a.

Un elemento que se puede desgarrar 62a está adaptado para deslizarse en combinación con el cuerpo 50a de protector en el cuerpo principal 20a del alojamiento 12a cuando se imparte movimiento axial al cuerpo 50a de protector, por ejemplo, al retraer axialmente (es decir, insertar) el cuerpo 50a de protector en el cuerpo principal 20a para activar el dispositivo 10a de lanceta como se describe en esta memoria. Para esta finalidad y para acoplar apropiadamente el borde trasero 63a en el extremo atrasado 54a del cuerpo 50a de protector, el elemento que se

puede desgarrar 62a comprende un rebaje de tope 68a definido por parte de la parte de manguito 64a que se acopla con el extremo atrasado o proximal 54a del cuerpo 50a de protector, y el borde trasero 63a en particular. Por consiguiente, cualquier movimiento axial aplicado al cuerpo 50a de protector para retraer (es decir, insertar) el cuerpo 50a de protector adentro del cuerpo principal 20a del alojamiento 12a se transmitirá al elemento que se puede desgarrar 62a a través del acoplamiento por interferencia del borde trasero 63a en el rebaje de tope 68a. Como resultado, el elemento que se puede desgarrar 62a se deslizará dentro del cuerpo principal 20a del alojamiento 12a a lo largo del cuerpo 50a de protector cuando se aplica movimiento axial al mismo para activar el dispositivo 10a de lanceta. La parte capturada del cuerpo 50a de protector puede asegurarse en la parte de manguito 64a del elemento que se puede desgarrar 62a de modo que hay un estrecho acoplamiento entre estos elementos y que asegura que el movimiento axial impartido al cuerpo 50a de protector se transmite al elemento 62a, que se puede desgarrar. Por ejemplo, se puede proporcionar un acoplamiento de trabado mecánico o adhesivo de grado médico entre la superficie interior de la parte de manguito 64a y la parte capturada (es decir, superficie exterior) del cuerpo 50a de protector en el extremo atrasado 54a del cuerpo 50a de protector para asegurar que estos elementos se aseguran juntos y se mueven como una unidad en el cuerpo principal 20a del alojamiento 12a. El borde adelantado 42a del cuerpo principal 20a del alojamiento 12a se forma para proporcionar un acoplamiento por interferencia con el extremo distal de la parte de manguito 64a del elemento que se puede desgarrar 62a para impedir que el elemento que se puede desgarrar 62a y, en consecuencia, el cuerpo 50a de protector se deslicen axialmente completamente fuera del alojamiento 12a a través de la abertura frontal 30a.

El dispositivo 10a de lanceta comprende además una lanceta 70a dispuesta dentro del alojamiento 12a, y que se extiende adentro del protector 14a. La lanceta 70a incluye un elemento de punción que se muestra en forma de una lanceta 72a. La lanceta 72a comprende un extremo de punción 74a en el extremo adelantado de la misma. La lanceta 70a está adaptada para el movimiento axial a través de la cavidad interna 56a del cuerpo 50a de protector entre una posición inicial, en donde el extremo de punción 74a se dispone dentro del cuerpo 50a de protector a una posición de punción en donde el extremo de punción 74a se extiende más allá de la abertura adelantada 60a del cuerpo 50a de protector a una distancia suficiente para hacer una herida por punción en el cuerpo de un paciente. Más adelante se proporcionan detalles adicionales acerca del funcionamiento del dispositivo 10a de lanceta y la lanceta 70a.

El extremo de punción 74a de la lanceta 72a está adaptado para hacer una punción en la piel de un paciente, y puede ser en forma de un extremo puntiagudo, extremidad de aguja, orilla de hoja y similares. El extremo de punción 74a puede incluir una orientación de alineación preferida, tal como con un extremo puntiagudo u hoja alineados en una orientación específica. En esta orientación, el cuerpo 50a de protector y/o del cuerpo principal 20a del alojamiento 12a pueden incluir indicios de destino correspondiente a la orientación de alineación del extremo de punción 74a. Las mellas (no se muestran) en el cuerpo 50a de protector y/o las hendiduras (no se muestran) en el cuerpo principal 20a pueden funcionar como una orientación de alineación, como se describe en la solicitud en tramitación con la presente nº de serie 11/123.849.

La lanceta 70a incluye además un cuerpo portador 76a que soporta la lanceta 72a en el extremo atrasado del mismo. El cuerpo portador 76a y el cuerpo 50a de protector pueden incluir unas correspondientes superficies de guía para guiar el movimiento de la lanceta 70a en el cuerpo 50a de protector. Por ejemplo, el cuerpo portador 76a puede incluir unas pestañas de guía 78a en una superficie externa del mismo, el cuerpo 50a de protector define los correspondientes canales de guía 80a que se extienden longitudinalmente a lo largo de una superficie interior de los mismos, para acomodar las pestañas de guía 78a de manera deslizante en los mismos. El cuerpo portador 76 puede incluir un par de pestañas de guía 78a en sus laterales opuestos como se ilustra, o una simple pestaña de guía 78a y el cuerpo 50a de protector puede incluir un par correspondiente de canales de guía 80a y que se extienden a lo largo de unas superficies interiores opuestas de los mismos correspondientes a cada una de las pestañas de guía 78a, o un solo canal correspondiente de guía 80a. Se contempla que se pueda invertir la disposición de las pestañas y canales de guía 78a, 80a, y también se pueden utilizar múltiples pestañas de guía - canales de guía 78a, 80a (es decir, tres o más). Las pestañas de guía 78a y los canales de guía 80a aseguran que la lanceta 70a se alinea apropiadamente dentro del cuerpo 50a de protector, y guían el movimiento axial deslizante de la lanceta 70a dentro del cuerpo 50a de protector y, además, se pueden utilizar para impedir o resistir el movimiento rotatorio del cuerpo portador 76a en el cuerpo 50a de protector. Una superficie que mira distal 82a sobre las pestañas de guía 78a se acopla a los estantes o alas 66a sobre el elemento que se puede desgarrar 62a en el estado inicial o pre-activado del dispositivo 10a de lanceta, hasta que los estantes o alas 66a se rompen para liberar la lanceta 70a. El cuerpo portador 76a comprende además una guía extrema proximal o atrasada 86a de resorte y una guía extrema distal o adelantada 88a de resorte para el acoplamiento a un resorte impulsor y un resorte de retracción, respectivamente, del dispositivo 10a de lanceta como se describe en la presente memoria. Las guías 86a, 88a de resorte pueden formarse integrales con el cuerpo portador 76a o pueden proporcionarse como elementos distintos aparte y asegurarse al cuerpo del cuerpo portador de 76a por medios habituales en el campo de la medicina, por ejemplo, con adhesivo de grado médico accesorio o conexión mecánica directa.

El movimiento de la lanceta 70a a través del dispositivo 10a de lanceta se logra a través de una fuerza de predisposición proporcionada por un resorte impulsor 92a. El resorte impulsor 92a se adapta para ejercer una fuerza de predisposición contra la lanceta 70a para impulsar la lanceta 70a a través del dispositivo 10a de lanceta hacia la

posición de punción y se dispone entre el extremo atrasado del alojamiento 12a y la lanceta 70a. El capuchón trasero 24a puede incluir una estructura para la alineación y/o para el mantenimiento del resorte impulsor 92a en la orientación apropiada sobre el capuchón trasero 24a. Por ejemplo, el capuchón trasero 24a puede incluir una estructura interna de alineación (no se muestra) para colocar correctamente el resorte impulsor 92a. La lanceta 70a, como se indicó anteriormente, incluye una guía proximal 86a de resorte que se acopla con el extremo opuesto del resorte impulsor 92a en el estado inicial o pre-activado del dispositivo 10a de lanceta. En el estado inicial del dispositivo 10a de lanceta, el resorte impulsor 92a se extiende entre el capuchón trasero 24a y la guía distal 86a de resorte del cuerpo portador 76a. Cuando la lanceta 70a está en el estado inicial, pre-activado, el resorte impulsor 92a se encuentra considerablemente descargado, relajado y ejerce escasa a nada de fuerza de predisposición sobre la lanceta 70a. Con la compresión o "carga" del resorte impulsor 92a, el dispositivo 10a de lanceta se coloca en un estado armado o cargado preparado para un procedimiento de punción como se describe en detalle en la presente memoria.

El resorte de retracción o de retorno 94a se puede proporcionar también en el extremo distal o adelantado del dispositivo 10a de lanceta, para retraer la lanceta 70a dentro del cuerpo 50a de protector después de que la lanceta 70a se ha movido distalmente a la posición de punción, en donde el elemento de punción 74a se extiende hacia fuera desde el extremo distal o adelantado 54a del cuerpo 50a de protector a una distancia suficiente para provocar una herida por punción en el paciente. El resorte de retracción 94a está adaptado para que se acople la guía distal 88a de resorte que se extiende hacia delante desde el cuerpo portador 76a durante el movimiento hacia delante de la lanceta 70a, tal como se describe en la presente memoria. La pared extrema distal o adelantada 58a del cuerpo 50a de protector comprende además un manguito interno, que se proximalmente o axialmente hacia atrás, 96a, que define un hueco extremo distal 98 para recibir al resorte de retracción 94a. El resorte de retracción 94a se dispone en el hueco extremo distal 98a en toda la secuencia de funcionamiento del dispositivo 10a de lanceta en un procedimiento de punción. El resorte de retracción 94a puede asegurarse en el hueco extremo distal 98a mediante el uso de un adhesivo de grado médico o asegurando mecánicamente el resorte de retracción 94a en el hueco extremo distal 98a. El resorte impulsor y de retracción 92a, 94a típicamente son resortes de compresión capaces de almacenar energía potencial cuando están en un estado comprimido.

El dispositivo 10a de lanceta puede incluir además una pestaña protectora o cubierta 100a para cubrir de manera protectora el extremo adelantado de la lanceta 70a y, en particular, el extremo de punción 74a de la lanceta 72a. La pestaña o cubierta 100a cubren de manera protectora el extremo de punción 74a para mantener la esterilidad del mismo, antes de su uso. La pestaña o cubierta 100a son típicamente un estructura alargada y relativamente delgada que se extiende desde el cuerpo portador 76a a través de la abertura adelantada 60a que hay en el cuerpo 50a de protector para que lo agarre el usuario del dispositivo 10a de lanceta. La pestaña o cubierta 100a puede formarse integralmente con el cuerpo del cuerpo portador 76a, por ejemplo, formándose integralmente con el cuerpo portador 76a durante un proceso de moldeado de plástico. La conexión entre la pestaña o cubierta 100a y el cuerpo portador 76a puede incluir una zona debilitada en forma de surco o línea de muescas perimetrales, a lo largo de la cual se pretende romper la pestaña o cubierta 100a para retirar la cubierta 100a respecto el cuerpo portador 76a. La pestaña o cubierta 100a, tal como se representan, se extienden hacia delante desde la guía distal 88a de resorte del cuerpo portador 76a. La pestaña o cubierta 100a tienen un tamaño para extenderse axialmente a través del resorte de retracción 94a. En la solicitud en tramitación con la presente n° de serie 11/123.849 se describen diversas configuraciones de la pestaña o cubierta 100a.

Los respectivos elementos del dispositivo 10a de lanceta típicamente se forman de material plástico moldeado, tal como un material plástico de grado médico. La lanceta 72a puede construirse de cualquier material adecuado adaptado para la punción de la piel, y típicamente es un metal de grado quirúrgico, tal como el acero inoxidable.

El uso y la activación del dispositivo 10a de lanceta se describen a continuación haciendo referencia continua a las FIGURAS 1-6. El dispositivo 10a de lanceta típicamente está provisto inicialmente de una cubierta 100a que se extiende distalmente desde el cuerpo portador 76a, y a través de la abertura adelantada 60a en la pared extrema adelantada 58a del cuerpo 50a de protector. En el estado inicial, desarmado, del dispositivo 10a de lanceta, el resorte impulsor 92a está sustancialmente descomprimido (es decir, descargado) y en un estado relajado. El resorte impulsor 92a se extiende desde el lado interior del capuchón trasero 24a al cuerpo portador 76a y, más particularmente, está dispuesto alrededor de la guía proximal 86a de resorte del cuerpo portador 76a. Para utilizar el dispositivo 10a de lanceta en un procedimiento de punción, el resorte impulsor 92a debe estar comprimido y colocado en un estado comprimido, armado, para proporcionar la fuerza de predisposición necesaria para mover la lanceta 70a a través del alojamiento 12a y del protector 14a. Además, en el estado inicial, el resorte impulsor 92a actúa sobre la guía 86a de resorte sustancialmente sólo para colocar la lanceta 70a dentro del cuerpo principal 20a del alojamiento 12a. Más particularmente, el resorte impulsor 92a coloca el cuerpo portador 76a en una posición relativamente fija y estacionaria dentro del cuerpo principal 20a del alojamiento 12a, en donde la lanceta 70a ocupa una posición generalmente fija con respecto al cuerpo principal 20a del alojamiento 12a y el cuerpo 50a de protector del protector 14a. Además, el resorte impulsor 92a que actúa sobre la guía 86a de resorte del cuerpo portador 76a coloca el cuerpo portador 76a, de tal manera que las pestañas de guía 78a que se extienden lateralmente desde el cuerpo portador 76a contactan con los estantes o alas voladizos 66a sobre el elemento que se puede desgarrar 62a, que además sirve para colocar el elemento que se puede desgarrar 62a y el cuerpo 50a de protector en una

posición sustancialmente fija respecto al cuerpo principal 20a. En particular, el resorte impulsor 92a actúa sobre el cuerpo portador 76a para colocar el cuerpo portador 76a de tal manera que la superficie distal 82a sobre las pestañas de guía 86a tiene un acoplamiento por interferencia con los estantes 66a, y coloca el elemento que se puede desgarrar 62a y el cuerpo 50a de protector en una posición generalmente fija con respecto al cuerpo principal 20a. Por consiguiente, hasta que el usuario esté preparado para usar el dispositivo 10a de lanceta, el elemento que se puede desgarrar 62a y el cuerpo 50a de protector se mantienen en una posición relativa sustancialmente constante con respecto al cuerpo principal 20a.

Para utilizar el dispositivo 10a de lanceta, el usuario agarra los lados opuestos del alojamiento 12a, tal como entre un dedo y el pulgar, y retira la cubierta rompible 100a. Típicamente, la cubierta 100a se retira moviendo la cubierta 100a con un movimiento combinado de torsión y tirando en la abertura adelantada 60k definida en la pared extrema adelantada 58a del cuerpo 50a de protector para romper la conexión frangible con el cuerpo portador 76a. Una vez que se rompe la conexión frangible, la cubierta 100a puede retirarse a través de la abertura adelantada 60a. La pared extrema adelantada 58a del cuerpo 50a de protector puede entonces ponerse en contacto con una ubicación en el cuerpo del paciente en la que se desea crear una herida de punción para iniciar un flujo sanguíneo. Si se proporciona, los indicios de destino pueden estar alineados con la ubicación deseada de la punción.

Una vez colocado contra el cuerpo, el usuario ejerce una fuerza dirigida hacia abajo sobre el cuerpo principal 20a del alojamiento 12a forzando al cuerpo 50a de protector del protector 14a a retraerse (es decir, opresión) adentro del alojamiento 12a. En particular, el usuario aplica una fuerza dirigida hacia abajo en el sentido de la flecha X, aplicando de ese modo una fuerza contra el cuerpo del usuario (es decir, la superficie de la piel). Esa fuerza crea una fuerza de oposición en la pared extrema adelantada 58a del cuerpo de 50a de protector haciendo que el cuerpo 50a de protector se retraiga axialmente y proximalmente dentro del cuerpo principal 20a del alojamiento 12a. Cuando el cuerpo 50a de protector se retrae adentro del cuerpo principal 20a, el extremo atrasado 54a del cuerpo 50a de protector se mueve proximalmente (es decir, hacia atrás) hacia el capuchón trasero 24a. El acoplamiento por interferencia entre el rebaje de tope 68a sobre el elemento que se puede desgarrar 62a y el borde trasero 63a en el extremo atrasado 54a del cuerpo 50a de protector hace que el elemento que se puede desgarrar 62a se mueva en combinación con el cuerpo 50a de protector hacia el capuchón trasero 24a. Sustancialmente de manera simultánea, el acoplamiento por interferencia entre las pestañas de guía 78a y los estantes o alas 66a empieza a ejercer fuerza o presión compresiva sobre el resorte impulsor 92a. En particular, a medida que el usuario aplica fuerza hacia abajo sobre el alojamiento 12a, el cuerpo 50a de protector y el elemento que se puede desgarrar 62a se mueve hacia atrás y transmite la fuerza de oposición al resorte impulsor 92a a través del acoplamiento por interferencia entre la superficie extrema distal 82a sobre las pestañas de guía 78a y los estantes 66a y comienza con ello a comprimir el resorte impulsor 92a entre el capuchón trasero 24a y el cuerpo portador 76a.

A medida que todo el dispositivo 70a de lanceta sigue moviéndose hacia atrás, el acoplamiento por interferencia entre las pestañas de guía 78a y los estantes 66a comprime el resorte impulsor 92a entre el capuchón trasero 24a y el cuerpo portador 76a, y más particularmente entre la guía proximal 86a de resorte y el capuchón trasero 24a. Si bien los estantes o alas 66a están formados intencionalmente para romperse (es decir, son frangibles), los estantes 66a se forman con la resistencia suficiente para resistir la fuerza necesaria para comprimir axialmente el resorte impulsor 92a entre la guía proximal 86a de resorte y el capuchón trasero 24a una distancia preseleccionada sin romperse. El movimiento adicional hacia abajo del cuerpo principal 20a del alojamiento 12a hace finalmente que la guía proximal 86a de resorte se ponga en contacto o "toque fondo" en el lado interior del capuchón trasero 24a. En este punto, el resorte impulsor 92a alcanza sustancialmente su máxima compresión entre la guía proximal 86a de resorte y el capuchón trasero 24a y el dispositivo 10a de lanceta ahora está "armado" o "cargado" lo suficiente como para llevar a cabo un procedimiento de punción. Opcionalmente, no es necesario que la guía 86a de resorte contacte con o "toque fondo" en el lado interior del capuchón trasero 24a y el resorte impulsor 92a puede tener suficiente energía potencial almacenada para llevar a cabo la activación del dispositivo 10a de lanceta.

Una vez que la guía proximal 86a de resorte contacta con el lado interior del capuchón trasero 24a, al seguir aplicando fuerza hacia abajo al cuerpo principal 20a del alojamiento 12a se aplica por completo a los estantes o alas 66a a través del acoplamiento por interferencia con las pestañas de guía 78a. En particular, una vez que la guía proximal 86a de resorte contacta con el capuchón trasero 24a, toda la fuerza aplicada hacia abajo por el usuario se transmite desde el cuerpo principal 20a (es decir, el capuchón trasero 24a) al cuerpo portador 76a y, por consiguiente, a las pestañas de guía 78a. El acoplamiento por interferencia entre las pestañas de guía 78a y los estantes 66a centra la fuerza aplicada hacia abajo en los estantes 66a, lo que hará que los estantes 66a cedan, se corten o se rompan (es decir, fallen) en sentido distal o de avance en la zona debilitada 67a y en la cavidad interna 56a del cuerpo 50a de protector. En el momento que los estantes o las alas 66a se rompen, se libera la fuerza de compresión o de restricción aplicada anteriormente al resorte impulsor 92a debido al acoplamiento por interferencia entre las pestañas de guía 78a y los estantes 66a, liberando la energía potencial almacenada en el resorte impulsor 92a para permitir que el resorte impulsor 92a mueva la lanceta 70a hacia delante en el cuerpo 50a de protector. Además, con el acoplamiento por interferencia roto entre las pestañas de guía 78a y los estantes 66a retirados, el elemento que se puede desgarrar 62a y el cuerpo 50a de protector están libres para retraerse hacia atrás y acoplarse al borde anular 36a en el capuchón trasero 24a, donde se detiene su movimiento adicional hacia atrás. Cuando el elemento que se puede desgarrar 62a y el cuerpo 50a de protector mueven el borde anular 36a, el

elemento que se puede desgarrar 62a se monta sobre la parte superior de la loma anular 40a sobre la superficie interior del cuerpo principal 20a del alojamiento 12a. El acoplamiento del elemento que se puede desgarrar 62a con la una loma anular 40a aumenta el acoplamiento por rozamiento entre el elemento que se puede desgarrar 62a y el cuerpo principal 20a del alojamiento 12a, fijando de ese modo sustancialmente la posición del elemento que se puede desgarrar 62a y el cuerpo 50a de protector con respecto al cuerpo principal 20a e inhibiendo al cuerpo 50a de protector para que no se mueva adelante de nuevo en el cuerpo principal 20a. El acoplamiento por rozamiento entre la superficie exterior del elemento que se puede desgarrar 62a y la loma anular 40a funciona substancialmente como un freno o traba por rozamiento para impedir substancialmente el movimiento hacia delante del cuerpo 50a de protector en el cuerpo principal 20a después de que el elemento que se puede desgarrar 62a y el cuerpo 50a de protector se retraigan completamente adentro del cuerpo principal 20a y se acoplen al capuchón trasero 24a.

Con la energía potencial almacenada en el resorte impulsor comprimido 92a liberada, el resorte impulsor 92a predispone la lanceta 70a alejándola del capuchón trasero 24a y a través de la cavidad interna 56a que hay en el cuerpo 50a de protector. En particular, con la eliminación del acoplamiento por interferencia entre las pestañas de guía 78a y los estantes 66a, la fuerza de predisposición del resorte impulsor 92a impulsa la lanceta 70a hacia abajo y distalmente lejos del capuchón trasero 24a axialmente a través del cuerpo principal 20a del alojamiento 12a y el cuerpo 50a de protector del protector 14a. Durante este movimiento, las correspondientes pestañas de guía 78a y los canales de guía 80a guían la lanceta 70a axialmente a través del cuerpo 50a de protector. La fuerza de predisposición que actúa en la lanceta 70a es preferiblemente suficiente como para hacer que el extremo de punción 74a de la lanceta 72a sobresalga una distancia suficiente y con la suficiente energía cinética desde la abertura adelantada 60a que hay en el cuerpo principal 50a para provocar una herida por punción en la ubicación deseada del cuerpo de un paciente. Además, durante el movimiento de propulsión de la lanceta 70a, la guía proximal 86a de resorte sobre el cuerpo portador 76a de la lanceta 70a se libera del resorte impulsor 92a que permanece conectado al capuchón trasero 24a.

Además, cuando la lanceta 70a se mueve hacia delante en el movimiento de propulsión, la guía distal 88a de resorte se acopla al extremo atrasado del resorte de retracción 94a. La fuerza de predisposición que proporciona el resorte impulsor 92a se aplica por lo menos en parte al resorte de retracción 94a por el acoplamiento de la guía distal 88a de resorte con el extremo atrasado del resorte de retracción 94a que hace que el resorte de retracción 94a se comprima hacia el hueco extremo distal 98a. El resorte de retracción 94a está diseñado de tal manera que puede ser comprimido, total o parcialmente, por la fuerza del resorte impulsor 92a que propulsa la lanceta 70a, pero todavía permite que el extremo de punción 74a de la lanceta 72a se extienda a través de la abertura adelantada 60a que hay en el cuerpo 50a de protector a una distancia suficiente y con la fuerza suficiente para la punción de la piel del paciente e iniciar el flujo sanguíneo. La guía distal 88a de resorte tiene un tamaño para proporcionar una superficie de tope para toparse con el manguito interno 96a que soporta el resorte de retracción 94a para impedir que la lanceta 70a se mueva axialmente fuera completamente del cuerpo 50a de protector a través de la abertura frontal o adelantada 60a.

Como se indicó anteriormente, el resorte de retracción 94a es típicamente un resorte de compresión y tendrá suficiente resiliencia para retornar a un estado relajado, descargado dentro del cuerpo 50a de protector después de que la lanceta 70a se extienda a la posición de punción. Por consiguiente, una vez que se comprime el resorte de retracción 94a proporcionará una fuerza de retorno de predisposición sobre la lanceta 70a por el acoplamiento con la guía distal 88a de resorte en el cuerpo portador 76a. El resorte de retracción 94a actúa de ese modo entre la pared extrema adelantada 58a del cuerpo 50a de protector y la guía distal 88a de resorte sobre el cuerpo portador 76a para provocar la retracción suficiente o completa de la lanceta 70a adentro del cuerpo 50a de protector. En particular, el resorte de retracción 94a aplica una fuerza de predisposición de retorno que retrae el extremo de punción 74a de la lanceta 72a completamente dentro del cuerpo 50a de protector. Además, cuando el resorte de retracción 94a vuelve a un estado relajado o descargado dentro del cuerpo 50a de protector, la lanceta 70a es devuelta a una posición estática dentro del cuerpo 50a de protector, en donde la lanceta 70a se dispone en una posición relativamente fija y estacionaria dentro del cuerpo 50a de protector. Una vez que el resorte de retracción 94a vuelve a un estado relajado o descomprimido, el resorte de retracción 94a mantiene la lanceta 70a dispuesta dentro del cuerpo 50a de protector con el extremo de punción 74a protegido dentro del cuerpo 50a de protector, e impide movimientos adicionales de la lanceta 70a hacia la posición de punción. El dispositivo 10a de lanceta está protegido por lo tanto de forma segura para no volverse a utilizar y se puede desechar debidamente, tal como en un recipiente apropiado de desechos médicos.

Haciendo referencia a las FIGURAS 7-12, se ilustra generalmente una realización de un dispositivo 10b de lanceta, y comprende los mismos componentes básicos que el dispositivo 10a de lanceta descrito anteriormente. En general, el dispositivo 10b de lanceta comprende un alojamiento 12b, un protector 14b asociado de manera móvil con el alojamiento 12b y una lanceta 70b dispuesta de manera móvil en el alojamiento 12a y móvil a través del protector 14b. Como los componentes básicos precedentes del dispositivo 10b de lanceta son substancialmente similares a los correspondientes componentes del dispositivo 10a de lanceta, en esta memoria solo se mencionarán las diferencias distintivas entre estos componentes, junto con el uso y la secuencia de funcionamiento del dispositivo 10b de lanceta.

A diferencia del dispositivo 10a de lanceta, el dispositivo 10b de lanceta no comprende una estructura correspondiente al elemento que se puede desgarrar 62a mencionado anteriormente. El dispositivo 10b de lanceta comprende el protector 14a, que tiene un cuerpo 50b de protector con un borde o resalte trasero 102 en el extremo proximal 54b de protector. El borde o resalte trasero 102 está adaptado para el acoplamiento por interferencia con el borde adelantado 42b en la parte extrema adelantada 22b del cuerpo principal 20a del alojamiento 12a. El acoplamiento por interferencia del resalte trasero 102 con el borde adelantado 42b se proporciona para impedir que el cuerpo 50b de protector se deslice axialmente, completamente fuera del alojamiento 12b a través de la abertura frontal 30b definida en el borde adelantado 42b antes de activar el dispositivo 10b de lanceta. El borde trasero 102 tiene un tamaño de tal manera que puede contactar y acoplarse de manera deslizante con la superficie interior del cuerpo principal 20b cuando el cuerpo 50b de protector se retrae (es decir, es oprimido) adentro del cuerpo principal 20b, como se producirá cuando el dispositivo 10b de lanceta es activado por un usuario.

Una diferencia adicional con el dispositivo 10a de lanceta mencionado anteriormente radica en la estructura de interferencia entre la lanceta 70b y el protector 14b que se usa para colocar el dispositivo 10b de lanceta en un estado armado o cargado, y a partir de ese momento se provoca la activación del dispositivo 10b de lanceta. En el dispositivo 10b de lanceta, el cuerpo 50b de protector comprende unos estantes, alas o pestañas internas que se extienden hacia dentro 104, que ocupan el lugar de los estantes o alas rompibles 66a sobre el elemento que se puede desgarrar 62a en el dispositivo 10a de lanceta. Las pestañas internas 104 se forman de manera deseable integralmente con el cuerpo 50b de protector, pero también pueden ser parte de una estructura adicional independiente asociada con cuerpo 62a de protector, por ejemplo asociada con el borde trasero 102 y que se extiende adentro de la perforación o cavidad central 56b del cuerpo 50b de protector. Mientras que el cuerpo 50b de protector se muestra con dos pestañas internas opuestas y que se extienden hacia dentro 104, se apreciará que sólo se necesita una pestaña interna 104 para el acoplamiento de la lanceta 70b de una manera similar a la descrita anteriormente en relación con los estantes o alas rompibles 66a que hay en el elemento que se puede desgarrar 62a.

En el dispositivo 10a de lanceta, las pestañas de guía 78a forman la estructura sobre la lanceta 70a para un acoplamiento por interferencia con los estantes o alas rompibles 66a, que inicialmente sólo contactan con los estantes 66a en el efecto de posición del resorte impulsor 92a en el estado inicial o pre-activado del dispositivo 10a de lanceta. En el dispositivo 10b de lanceta, las pestañas de guía 78b están provistas o formadas además con unos elementos de corte 106, que pueden ser hojas de corte, orillas y similares. Los elementos de corte 106 pueden formarse integralmente con las pestañas de guía 78b o, como alternativa, pueden ser estructuras independientes de corte aseguradas a las pestañas de guía 78b por medios habituales en el campo de los dispositivos médicos, tal como conexión mecánica directa o con adhesivo. Los elementos de corte 106 están adaptados para cortar, desgarrar o deformar plásticamente las pestañas internas 104 en la cavidad interna 56b del cuerpo 50b de protector durante la activación del dispositivo 10b de lanceta para permitir el movimiento de la lanceta 70b a través del cuerpo 50b de protector, y de esta manera realizar un procedimiento de punción. Aparte de las diferencias estructurales precedentes, el dispositivo 10b de lanceta es sustancialmente similar en todos los demás aspectos a la estructura del dispositivo 10a de lanceta descrito anteriormente.

Continuando con la referencia a las FIGURAS 7-12, ahora se mencionarán el uso y funcionamiento del dispositivo 10b de lanceta. Antes de su uso, la cubierta 100b que se extiende distalmente desde el cuerpo portador 76b se retira mediante la rotura de la conexión frangible con el cuerpo portador 76b de la manera descrita anteriormente y la extracción de la cubierta 100b desde la abertura adelantada 60b en la pared extrema adelantada 58b del cuerpo 50b de protector. La pared extrema adelantada 58b del cuerpo 50b de protector se puede colocar luego en contacto con una ubicación de destino en el cuerpo de un paciente. En el estado inicial del dispositivo 10b de lanceta, el resorte impulsor 92b está sustancialmente descomprimido (es decir, descargado) y en un estado relajado. El resorte impulsor 92b se extiende desde la guía proximal 86a de resorte del cuerpo portador 76a al capuchón trasero 24b. Como se menciona anteriormente, en el estado inicial del dispositivo 10b de lanceta, el resorte impulsor 92a está en un estado relajado y actúa sobre la guía 86b de resorte sustancialmente para colocar la lanceta 70b en una posición estacionaria dentro del cuerpo principal 20b del alojamiento 12a, en donde la lanceta 70b ocupa una posición generalmente fija con respecto al cuerpo principal 20b. Además, el resorte impulsor 92b actúa sobre la guía 86b de resorte sobre el cuerpo portador 76b para colocar el cuerpo portador 70a en el cuerpo principal 20b de tal manera que las pestañas de guía 78b y, más particularmente, los elementos de corte 106 están en acoplamiento por interferencia con las pestañas o estantes 104 en la cavidad interna 56b del cuerpo 50b de protector. El acoplamiento por interferencia entre los elementos de corte 106 y las pestañas internas 104 funciona además para colocar el cuerpo 50b de protector en una posición generalmente fija y estacionaria con respecto al cuerpo principal 20b. Por consiguiente, hasta que el usuario esté preparado para usar el dispositivo 10b de lanceta, el cuerpo 50b de protector se mantiene sustancialmente en una posición generalmente fija y estacionaria con respecto al cuerpo principal 20a por el acoplamiento por interferencia entre las pestañas de guía 78b y las pestañas internas 104 que hay en el cuerpo 50b de protector.

Para utilizar el dispositivo 10b de lanceta, el usuario agarra los lados opuestos del alojamiento 12b y ejerce una fuerza dirigida hacia abajo sobre el cuerpo principal 20. Esa fuerza crea una fuerza de oposición en la pared extrema adelantada 58b del cuerpo de 50b de protector, haciendo que el cuerpo 50b de protector se retraiga axialmente

dentro del cuerpo principal 20b. Cuando el cuerpo 50b de protector se retrae adentro del cuerpo principal 20b, el extremo atrasado 54a del cuerpo 50a de protector se mueve proximalmente (es decir, hacia atrás) hacia el capuchón trasero 24b. Debido al acoplamiento por interferencia entre las pestañas de guía 78b y las pestañas o estantes internos 104, y más particularmente, entre los elementos de corte 106 sobre las pestañas de guía 78b y pestañas o estantes internos 104, la lanceta 70b también se mueve hacia atrás hacia el capuchón trasero 24b. Cuando el cuerpo 50b de protector se mueve hacia atrás, la fuerza de oposición se aplica al resorte impulsor 92b a través del acoplamiento por interferencia entre los elementos de corte 106 sobre las pestañas de guía 78a y las pestañas o estantes internos 104, comprimiendo de ese modo el resorte impulsor 92b entre el capuchón trasero 24b y el cuerpo portador 76b. Mientras que las pestañas internas 104 están destinadas ser cortadas o deformadas plásticamente por los elementos de corte 106, están formadas con la resistencia suficiente como para resistir el corte o desgarro por parte de los elementos de corte 106 bajo la fuerza de oposición que comprime axialmente el resorte impulsor 92b entre la guía proximal 86b de resorte y el capuchón trasero 24b. En otras palabras, se forman unas pestañas o estantes internos 104 para resistir la fuerza necesaria para comprimir el resorte impulsor 92b una distancia predeterminada antes al punto deseado de disparo. Un movimiento adicional hacia abajo del alojamiento 12b hace que finalmente la guía proximal 86b de resorte se ponga en contacto con el lado interior del capuchón trasero 24a. En este punto, el resorte impulsor 92ba alcanza sustancialmente su máxima compresión con un nivel máximo de energía potencial almacenada. El dispositivo 10b de lanceta está ahora en un estado cargado o armado, suficiente para llevar a cabo un procedimiento de punción.

Una vez que la guía proximal 86b de resorte contacta con el capuchón trasero 24b, la fuerza hacia abajo aplicada al cuerpo principal 20b del alojamiento 12b se aplica completamente al acoplamiento por interferencia entre los elementos de corte 106 y las pestañas internas 104. En particular, una vez que la guía proximal 86b de resorte contacta con el capuchón trasero 24b, toda la fuerza aplicada hacia abajo por el usuario se transmite desde el cuerpo principal 20b (es decir, el capuchón trasero 24b) al cuerpo portador 76b y, por consiguiente, a las pestañas de guía 78b y los elementos de corte 106. La fuerza de corte hacia abajo sobre las pestañas internas 104 es suficiente ahora para cortar o deformar plásticamente las pestañas internas 104. En el momento en que las pestañas internas 104 se cortan o deforman plásticamente, se libera la fuerza de oposición aplicada para comprimir el resorte impulsor 92b, permitiendo de ese modo al resorte impulsor 92b mover la lanceta 70b hacia delante en el protector 14b. Además, con el acoplamiento por interferencia entre las pestañas de guía 78b y las pestañas internas 104, el cuerpo 50b de protector se puede retraer aún más hacia atrás bajo la fuerza hacia abajo que típicamente es aplicada por el usuario en el alojamiento 12b. El cuerpo 50b de protector en última instancia se mueve hacia atrás a una posición en la que se acopla al borde anular 36b en el capuchón trasero 24b, donde se detiene el movimiento hacia atrás. Cuando el cuerpo 50b de protector se mueve hacia el borde anular 36b sobre el capuchón trasero 24b, el borde trasero 102 en el extremo atrasado 54b del cuerpo 50b de protector se monta sobre la parte superior de la loma anular 40b. La loma anular 40b forma a partir de ese momento una estructura de trabado para inhibir o impedir el movimiento posterior hacia delante del protector 50b.

Con la energía potencial almacenada en el resorte impulsor 92b al liberarse su compresión, el resorte impulsor 92b predispone la lanceta 70b alejándola del capuchón trasero 24b y a través del cuerpo 50b de protector. Durante este movimiento de propulsión, las correspondientes pestañas de guía 78b y los canales de guía 80b guían la lanceta 70b axialmente a través del cuerpo 50b de protector. La fuerza de predisposición aplicada a la lanceta 70a es preferiblemente suficiente como para hacer que el extremo de punción 74b de la lanceta 72b sobresalga una distancia suficiente y con la suficiente fuerza desde la abertura adelantada 60b que hay en el cuerpo 50a de protector para provocar una herida por punción en la ubicación de destino del cuerpo del paciente. Además, durante el movimiento de propulsión de la lanceta 70b, la guía proximal 86b de resorte sobre el cuerpo portador 76b se libera del resorte impulsor 92b que permanece conectado al capuchón trasero 24b. El manguito interno 96b en la pared extrema adelantada 58b define una parada distal para acoplarse a la guía distal 88b de resorte e impide que la lanceta 70b se mueva axialmente fuera completamente del cuerpo 50b de protector a través de la abertura adelantada 60b.

Cuando la lanceta 70b se mueve hacia delante en el movimiento propulsor, la guía distal 88b de resorte se acopla al resorte de retracción 94b. La fuerza de predisposición aplicada a la lanceta 70b por el resorte impulsor 92b se aplica por lo menos en parte al resorte de retracción 94b por el acoplamiento de la guía distal 88b de resorte con el resorte de retracción 94b que hace que el resorte de retracción 94b se comprima hacia el hueco extremo distal 98b. El resorte de retracción 94a permite que el extremo de punción 74b de la lanceta 72b se extienda a través de la abertura adelantada 60b que hay en el cuerpo 50b de protector una distancia suficiente y con la energía cinética suficiente para la punción de la piel del paciente e iniciar el flujo sanguíneo y a partir de ese momento retornar la lanceta 70b a una posición sustancialmente fija y estacionaria dentro del protector 14b. En particular, cuando el resorte de retracción 94b retorna a un estado relajado o descargado dentro del cuerpo 50b de protector, la lanceta 70a se retrae en el protector 14b y retorna a una posición estacionaria y sustancialmente fija dentro del cuerpo de protector 14b. A partir de ese momento, el acoplamiento del resorte de retracción 94b con la guía distal 88b de resorte mantiene la lanceta 70b en una posición generalmente fija y estacionaria dentro del cuerpo 50b de protector. Esto mantiene el extremo de punción 74b protegido dentro del cuerpo 50b de protector, e impide cualquier movimiento adicional de la lanceta 70b a la posición de punción.

Haciendo referencia a las FIGURAS 13-18, se ilustra generalmente un dispositivo 10c de lanceta, y comprende los mismos componentes básicos que los dispositivos 10a, 10b de lanceta descritos anteriormente. Generalmente, el dispositivo 10c de lanceta comprende un alojamiento 12c, un protector 14c asociado de manera móvil con el alojamiento 12c y una lanceta 70c dispuesta de manera móvil en el alojamiento 12c. Como los componentes básicos precedentes del dispositivo 10c de lanceta son substancialmente similares a los correspondientes componentes de los dispositivos 10a, 10b de lanceta, en esta memoria solo se mencionarán las diferencias distintivas entre estos componentes, junto con el uso general y la secuencia de funcionamiento del dispositivo 10c de lanceta.

En los dispositivos 10a, 10b de lanceta, las lancetas 70a, 70b se colocan inicialmente en posiciones substancialmente fijas y estacionarias en los alojamientos 12a, 12b mediante los resortes impulsores 92a, 92b, en los estados iniciales, pre-activados, de estos dispositivos. En los dispositivos 10a, 10b de lanceta, los resortes impulsores 92a, 92b se encuentran inicialmente relajados, descargados, y actúan sobre las lancetas 70a, 70b para colocar las lancetas 70a, 70b con respecto a los alojamientos 12a y 12b. Los dispositivos 10a, 10b de lanceta sólo se colocan en un estado armado o cargado cuando los protectores 14a, 14b se retraen (es decir, se oprimen) en los alojamientos 12a, 12b bajo la fuerza aplicada por el usuario, que a su vez hace que las lancetas 70a, 70b actúen sobre los resortes impulsores 92a, 92b y compriman y carguen los respectivos resortes impulsores 92a, 92b con energía potencial.

El dispositivo 10c de lanceta se proporciona inicialmente en un estado armado o cargado, con la lanceta 70c preparada para ser predispuesta a una posición de punción por un resorte impulsor comprimido 92c. En este estado inicial armado, el resorte impulsor 92c está en un estado comprimido (es decir, cargado), preparado para predisponer la lanceta 70c a través de un procedimiento de punción con la liberación. En particular, el dispositivo 10c de lanceta está provisto de un resorte impulsor 92c comprimido entre la guía proximal 86c de resorte sobre el cuerpo portador 76c y el capuchón trasero 24c. La lanceta 70c se asegura contra el movimiento hacia delante dentro del protector 14c por una estructura de trabado o de activación 110 que se extiende entre el alojamiento 12c y la lanceta 70c. El activador 110 impide la liberación de la lanceta 70c y, en consecuencia, mantiene la compresión del resorte impulsor 92c hasta que un usuario del dispositivo 10c de lanceta está preparado para llevar a cabo un procedimiento de punción.

El activador 110 comprende generalmente una parte de manguito 112 y una o más tablillas o pestañas pivotantes 114, por ejemplo tablillas elásticas, que se extienden desde la parte de manguito 112. La parte de manguito 112 se dispone en un rebaje anular 116 de pared definido en la superficie interior del cuerpo principal 20c del alojamiento 12c. El cuerpo principal 20c se forma con una pared anular generalmente más gruesa en el dispositivo 10c de lanceta en comparación con los dispositivos 10a, 10b de lanceta. La parte de manguito 112 puede asegurarse en el rebaje 116 de pared con un adhesivo de grado médico y/o preferiblemente al ser capturado axialmente entre el rebaje 116 de pared y el borde anular 36c sobre el capuchón trasero 24c y de ese modo se mantiene por rozamiento en el rebaje 116 de pared. El activador 110 está representado por dos tablillas o pestañas que se extienden generalmente hacia dentro 114 que se acoplan a la lanceta 70c. Si bien esta configuración es deseable, típicamente solo se necesita una tablilla elástica 114 para acoplarse a la lanceta 70c, y también se pueden proporcionar más de dos tablillas 114.

Las tablillas 114 se extienden generalmente hacia atrás en sentido proximal en el cuerpo principal 20c y se acoplan a las pestañas de guía 78c sobre el cuerpo portador 76c de la lanceta 70c. Las tablillas 114 están anguladas hacia dentro, en este caso, aproximadamente con un ángulo de 45° con respecto a un eje central A para acoplarse a las pestañas de guía 76c en el estado inicial de dispositivo 10c de lanceta. En particular, los extremos 118 de las tablillas 114 se acoplan a las pestañas de guía 78c del cuerpo portador 76c para impedir que la lanceta 70c se libere del estado inicial, armado, del dispositivo 10c de lanceta y, por tanto, mantenga el resorte impulsor 92c en un estado comprimido hasta que el dispositivo 10c de lanceta es activado por un usuario. Cada una de las tablillas 114 se conecta mediante una conexión de bisagra 120 a la parte de manguito 112. La conexión de bisagra 120 puede ser una bisagra activa como se ilustra en el ejemplo de realización de esta estructura.

Los extremos 118 de las tablillas 114 se acoplan a una esquina de las pestañas de guía 78c, de tal manera que el movimiento distal del cuerpo portador 76c distalmente con respecto al alojamiento 12c en ausencia del protector 14c provocaría que las tablillas 114 se comprimirían 120 entre la conexión de bisagra y el punto de contacto entre las pestañas de guía 78c. Al igual que en con los dispositivos 10a, 10b de lanceta, el dispositivo 10c de lanceta se activa cuando el usuario presiona el alojamiento 12c para retraer (es decir, oprimir) el protector 14c en el mismo. Sin embargo, el protector 14c ahora está adaptado para liberar del activador 110 entre el alojamiento 12c y la lanceta 70c, liberando de ese modo el resorte impulsor comprimido 92c para predisponer la lanceta 70c a través de un procedimiento de punción.

Para facilitar la activación del dispositivo 10c de lanceta, el protector 14c está adaptado para acoplarse y liberar el activador 110. Con este fin, el cuerpo 50c de protector puede estar formado con un borde trasero estrechado 122 en el extremo proximal 54c de protector. El borde trasero estrechado 120 generalmente se estrecha en el mismo sentido que las tablillas 114 para activar los lados que miran adelante o distales de las tablillas 114. El punto de

- 5 acoplamiento del borde trasero estrechado 122 se encuentra en las tablillas 114 en una ubicación entre la conexión de bisagra 120 y el punto de contacto entre las pestañas de guía 78c. El borde trasero estrechado 122 puede definir un estrechamiento de aproximadamente 45° para que se corresponda con el estrechamiento hacia dentro de las tablillas 114. En el estado inicial, armado, del dispositivo 10c de lanceta, el borde trasero estrechado 122 está en contacto con las tablillas 114 de modo que cualquier movimiento hacia atrás del protector 14c adentro del alojamiento 12a actuará de inmediato sobre el activador 110 y las tablillas 114 en particular. Mientras que el borde trasero 122 se ilustra con un estrechamiento definido, se apreciará que tal estrechamiento puede omitirse y el cuerpo 50c de protector puede formarse como una estructura cilíndrica con un borde trasero plano o romo 122.
- 10 Continuando con la referencia a las FIGURAS 13-18, ahora se mencionará el uso y funcionamiento del dispositivo 10c de lanceta. Como con las realizaciones anteriores, la cubierta 100c que se extiende distalmente desde el cuerpo portador 76c se retira primero con la rotura de la conexión frangible con el cuerpo portador 76c y extrayendo la cubierta 100c de la abertura adelantada 60c en la pared extrema adelantada 58c del cuerpo 50c de protector. La pared extrema adelantada 58c del cuerpo 50c de protector se puede colocar luego en contacto con una ubicación de destino en el cuerpo de un paciente. Como se ha indicado, el dispositivo 10c de lanceta se proporciona inicialmente en un estado armado con la lanceta 70c preparada para iniciar un procedimiento de punción cuando se libera el resorte impulsor comprimido 92c.
- 15 Para llevar a cabo un procedimiento de punción, el usuario agarra los lados opuestos del alojamiento 12c y ejerce una fuerza dirigida hacia abajo en el sentido de la flecha X sobre el cuerpo principal 20c forzando al cuerpo 50c de protector a retraerse adentro del cuerpo principal 20c. Esa fuerza crea una fuerza de oposición en la pared extrema adelantada 58c del cuerpo de 50c de protector, haciendo que el cuerpo 50c de protector se retraiga axialmente dentro del cuerpo principal 20c. Cuando el cuerpo 50c de protector se retrae adentro del cuerpo principal 20c, el borde trasero estrechado 122 sobre el extremo atrasado 54c del cuerpo 50c de protector y en acoplamiento con las tablillas 114 comienza a mover las tablillas 114 radialmente hacia fuera hacia la parte de manguito 112. El continuo movimiento hacia atrás del cuerpo 50c de protector hace que las tablillas 114 continúen su movimiento radial hacia fuera lejos de la lanceta 70c hasta que las tablillas 114 se desacoplan de las pestañas de guía 78c y se liberan del acoplamiento por interferencia con las mismas. La configuración del activador 110 convierte el movimiento axial del cuerpo 50c de protector en movimiento radial pivotante hacia fuera de las tablillas 114 para efectuar la activación del dispositivo 10c de lanceta.
- 20 Con la energía potencial de resorte impulsor 92c liberada, el resorte impulsor 92c predispone la lanceta 70c alejándola del capuchón trasero 24c y a través del cuerpo 5cb de protector. Durante este movimiento de propulsión, las correspondientes pestañas de guía 78c sobre el cuerpo portador 76c y los canales de guía 80c dentro del cuerpo 50c de protector guían la lanceta 70c axialmente a través del cuerpo 50c de protector. La fuerza de predisposición impartida a la lanceta 70c es preferiblemente suficiente como para hacer que el extremo de punción 74c de la lanceta 72c sobresalga una distancia suficiente y con la suficiente fuerza desde la abertura adelantada 60c del cuerpo 50c de protector para provocar una herida por punción en la ubicación deseada del cuerpo del paciente. Además, durante el movimiento de propulsión de la lanceta 70c, la guía proximal 86c de resorte sobre el cuerpo portador 76c se libera del resorte impulsor 92c que permanece conectada al capuchón trasero 24c. La guía distal 88c de resorte proporciona una superficie de tope para acoplarse con el manguito interno 96c que soporta el resorte de retracción 94c para impedir que la lanceta 70c se mueva axialmente fuera completamente del cuerpo 50c de protector a través de la abertura adelantada 60c.
- 25 Cuando la lanceta 70c se mueve hacia delante en el movimiento propulsor, la guía distal 88c de resorte se acopla al resorte de retracción 94c. La fuerza de predisposición/propulsión proporcionada por el resorte impulsor 92c se aplica por lo menos en parte al resorte de retracción 94c por el acoplamiento de la guía distal 88c de resorte con el resorte de retracción 94c que hace que el resorte de retracción 94c se comprima hacia el hueco extremo distal 98c. El resorte de retracción 94c permite que el extremo de punción 74c de la lanceta 72c se extienda a través de la abertura adelantada 60c que hay en el cuerpo 50c de protector una distancia suficiente y con la fuerza suficiente para la punción de la piel del paciente e iniciar el flujo sanguíneo y a partir de ese momento retornar la lanceta 70c a una posición substancialmente fija y estacionaria dentro del protector 14b. En particular, cuando el resorte de retracción 94c retorna a un estado relajado o descargado dentro del cuerpo 50c de protector, la lanceta 70c se retrae en el protector 14c y retorna a una posición estacionaria y generalmente fija dentro del cuerpo 50c de protector. A partir de ese momento, el acoplamiento del resorte de retracción con 94c la guía distal 88c de resorte mantiene la lanceta 70c en una posición estacionaria y relativamente fija dentro del cuerpo 50c de protector y mantiene el extremo de punción 74c dentro del cuerpo 50c de protector impidiendo un movimiento adicional de la lanceta 70c a la posición de punción.
- 30 Haciendo referencia a las FIGURAS 19-23, se ilustra generalmente un dispositivo 10d de lanceta, y comprende generalmente un alojamiento 12d y una lanceta 70d dispuestos en un alojamiento 12d. El dispositivo 10d de lanceta difiere de los dispositivos 10a-c de lanceta mencionados anteriormente, ya que el dispositivo 10d de lanceta no es activado a través de la retracción (es decir, opresión) de un elemento protector adentro del alojamiento 12d. Sin embargo, el dispositivo 10d de lanceta es similar al dispositivo 10c de lanceta mencionado inmediatamente antes, porque el dispositivo 10d de lanceta se proporciona inicialmente en un estado armado o cargado, con la lanceta 70d

5 preparada para ser predispuesta a la posición de punción por el resorte impulsor 92d con la liberación de una estructura de interferencia. En este estado inicial, armado, el resorte impulsor 92d está en un estado comprimido (es decir, cargado), preparado para predisponer la lanceta 70d a través de un procedimiento de punción con la nueva colocación de la lanceta 70d con respecto a la estructura de interferencia o acoplamiento entre el alojamiento 12d y la lanceta 70d. Sin embargo, la configuración del alojamiento 12d, la lanceta 70d y el resorte impulsor 92d difieren de las realizaciones anteriores y ahora se describirán estas diferencias.

10 El alojamiento 12d del dispositivo 10d de lanceta comprende un cuerpo principal alargado 20d que define generalmente una configuración cilíndrica y hueca. El cuerpo principal 20d tiene una parte extrema adelantada o distal 22d, y un capuchón trasero 24d que forma una parte extrema atrasada o proximal 26d del cuerpo principal 20d. El interior del alojamiento 12d está generalmente abierto y comprende una cavidad interna 28d. La cavidad interna 28d está cerrada en el extremo atrasado debido al capuchón trasero 24d, e incluye una abertura frontal 30d definida en la parte extrema adelantada 22d del cuerpo principal 20d, y a través de la cual la lanceta 70d se extiende por lo menos parcialmente cuando se activa el dispositivo 10d de lanceta. El cuerpo principal 20d y el capuchón trasero 24d pueden formarse integralmente. Típicamente, el cuerpo principal 20d y el capuchón trasero 24d son unos elementos independientes que se fijan juntos para formar el alojamiento 12d, como se ilustra, lo que facilita el ensamblaje del dispositivo 10d de lanceta. Como ejemplos, el cuerpo principal 20d y el capuchón trasero 24d pueden fijarse juntos mediante un adhesivo de grado médico apropiado, y/o pueden conectarse utilizando estructuras de acoplamiento mutuo que proporcionan un acoplamiento mecánico entre las mismas, tales como encaje con rozamiento o una construcción de encaje por salto elástico. Por ejemplo, el cuerpo principal 20d puede incluir un borde anular 32d que define un surco anular 34d, y el capuchón trasero 24a puede incluir un borde anular de emparejamiento 36d, que tiene un labio anular de emparejamiento 38d como elementos de emparejamiento mayormente de la misma manera que la descrita anteriormente.

25 A diferencia de las realizaciones anteriores, la parte extrema adelantada o distal 22d del cuerpo principal 20d comprende un manguito interno que se extiende axialmente hacia atrás 98d que define un hueco extremo distal 98d para recibir y soportar al resorte de retracción 94d. En realizaciones anteriores, el resorte(s) de retracción se dispone en un hueco extremo distal formado como parte de la pared extrema adelantada de la estructura de activación de protector. Esta estructura se proporciona ahora en la parte extrema adelantada 22d del cuerpo principal 20d del alojamiento 12d. Además, el cuerpo principal 20d del alojamiento 12d comprende además una estructura de activación o activador 130 para provocar la activación de la lanceta 70d y la correspondiente liberación del resorte impulsor 92d. El activador 130 generalmente comprende una palanca o botón de activación 132, que típicamente se asocia de manera pivotante con el cuerpo principal 20d. La asociación pivotante con el cuerpo principal 20d puede ser en forma de bisagra activa o estructura equivalente y la palanca 132 puede formarse de este modo integralmente con el cuerpo principal 20d. Un miembro de pestaña 134 depende de un lado interior de la palanca de activación 132 para el acoplamiento de la lanceta 70d y provocar la activación de la misma. En particular, la palanca 132 se conecta de manera pivotante al cuerpo principal 20d, de modo que la palanca 132 se pueda oprimir hacia dentro de la cavidad interna 28d en el cuerpo principal 20d, de tal manera que el miembro de pestaña 134 interacciona con la lanceta 70d para provocar la activación o liberación de la lanceta 70d.

40 El cuerpo principal 20d del alojamiento 12d incluye unas paredes laterales interiores opuestas 136 y cada una define un canal interno de guía 138 para guiar el movimiento de la lanceta 70d dentro del cuerpo principal 20d. Los canales de guía 138 pueden formarse como surcos o rebajes en las paredes laterales interiores 136, o formarse en una estructura que se extiende hacia dentro desde las respectivas paredes laterales 136. Los canales de guía 138 tienen generalmente forma de L y comprenden un canal principal que se extiende longitudinalmente 140 y un canal lateral que se extiende generalmente en sentido transversal 142. El canal principal 140 se extiende distalmente hacia delante desde una zona próxima al miembro de pestaña 134 hasta una ubicación próxima a un resorte de retracción 94d. El canal principal 140 define una parada o superficie de tope 144 en los canales de guía 138 para proporcionar una parada para el cuerpo portador 76d de la lanceta 70d para impedir el movimiento axial de la lanceta 70d completamente fuera del cuerpo principal 20d a través de la abertura frontal 30d.

55 El canal lateral 142 es contiguo al canal principal 140 y se extiende aproximadamente de oblicuo a transversal con el canal principal 140. El canal lateral 142 se extiende hacia arriba en sentido hacia la palanca 132. Mientras que canal lateral 142 se forma generalmente oblicuo al canal principal 140, el canal lateral 142 y el canal principal 140 definen una esquina o vértice estrechado 146 en su intersección. La esquina 146 define un ángulo de menos de aproximadamente 90°. Los canales laterales opuestos 142 en el cuerpo principal 20d se utilizan para recibir inicialmente las pestañas de guía 78d sobre el cuerpo portador 76d para mantener el cuerpo portador 76d en una posición equilibrada y dinámicamente estable, oponiéndose de ese modo a la fuerza que actúa en las pestañas de guía 78d por el resorte impulsor 92d, y restringiendo al resorte impulsor comprimido 92d. La esquina 146 se utiliza para definir la transición entre el canal principal 140 y el canal lateral 142. El movimiento de las pestañas de guía 78d hacia los canales laterales 142 permite al cuerpo portador 76d la transición desde una posición de estabilidad dinámica a una posición de inestabilidad dinámica. Por consiguiente, los canales laterales 142 inicialmente mantienen la colocación de las pestañas de guía 78d, las pestañas de guía 78d tienen un acoplamiento por interferencia con las esquinas o vértices 146 para mantener la colocación de las pestañas de guía 78d hasta que el dispositivo 10d de lanceta va a ser activado.

La lanceta 70d se forma de una manera generalmente análoga a las realizaciones anteriores y comprende una lanceta 72d con un extremo de punción 74d en el extremo adelantado de la misma, y un cuerpo portador 76d que soporta la lanceta 72d en el extremo atrasado del mismo. El cuerpo portador 76d comprende un par de pestañas de guía 78d en una superficie externa del mismo que se acoplan con los canales de guía 138. La lanceta 70d está adaptada para el movimiento axial a través de la cavidad interna 28d del cuerpo principal 20d entre una posición inicial, en donde las pestañas de guía 78d se disponen en los canales laterales 142 y el extremo de punción 74a se dispone totalmente dentro del cuerpo principal 20d, a una posición de punción, en donde el extremo de punción 74d se extiende más allá de la abertura frontal 30d en el cuerpo principal 20d una distancia suficiente para provocar una herida por punción en el cuerpo del paciente mientras las pestañas de guía 78d siguen dispuestas en los canales principales 140. Más adelante se proporcionan detalles adicionales acerca del funcionamiento del dispositivo 10d de lanceta y el movimiento de la lanceta 70d.

El cuerpo portador 76d comprende además un borde trasero o proximal 148 en el extremo atrasado del mismo. El borde 148 define el extremo adelantado de la guía proximal 86d de resorte y típicamente tiene un diámetro más grande que el diámetro de la guía distal 88d de resorte del cuerpo portador 76d. El borde 148 se proporciona una como superficie o estructura contacto en la lanceta 70d para el acoplamiento del miembro de pestaña 134 para provocar la activación del dispositivo 10d de lanceta. El diámetro del borde 148 es también de un tamaño típicamente por lo menos igual al diámetro del resorte impulsor 92d y proporciona una estructura o superficie de contacto que restringe al resorte impulsor comprimido 92d en el estado inicial de la lanceta 70d. Durante la activación del dispositivo 10d de lanceta, el resorte impulsor 92d actúa contra el borde trasero 148 para predisponer la lanceta 70d a la posición de punción, como se describe en la presente memoria. Además, el cuerpo portador 76d comprende además dos postes opuestos 150 que cooperan con los canales de guía 138, y los canales principales 140 en particular. Los postes 150 acoplados en los canales de guía 138 permiten por lo menos una cantidad limitada de movimiento pivotante del cuerpo portador 76d alrededor de un eje que pasa a través de los postes 150 y mantiene la lanceta 70d asociada con los canales de guía 138 hasta que las pestañas de guía 78d se alinean con los canales principales 140 durante la secuencia de activación del dispositivo 10d de lanceta.

En el estado inicial del dispositivo 10d de lanceta, el resorte impulsor 92d está por lo menos parcialmente comprimido entre el borde trasero 148 en el cuerpo portador 76d y el capuchón trasero 24d, y típicamente tiene suficiente energía potencial almacenada como para llevar a cabo un procedimiento de punción de la piel. El extremo proximal o atrasado del resorte impulsor 92d puede asegurarse típicamente en el capuchón trasero 24d de la manera mencionada anteriormente en esta descripción. El extremo distal o adelantado del resorte impulsor 92d está asociado con el cuerpo portador 76d y puede asegurarse al borde trasero 148 mediante unos medios similares a los mencionados anteriormente, tal como por adhesivo adecuado o conexión mecánica directa. El resorte impulsor 92d generalmente define una disposición descentrada o desviada de resorte impulsor, en donde el resorte impulsor 92d se extiende con un ángulo hacia arriba hacia la palanca 132. El resorte impulsor 92d se estabiliza en la disposición descentrada y comprimido (es decir, cargado) por el acoplamiento de las pestañas de guía 78d en los canales laterales 142 de los canales de guía 138. Las esquinas 146 definen un acoplamiento por interferencia y un punto de transición para que las pestañas de guía 78d mantengan el resorte impulsor 92d en un estado comprimido (es decir, cargado) y en la configuración descentrada. El ángulo agudo definido por la esquina 146 define una hendidura de recepción 152 para las pestañas de guía 78d para impedir que las pestañas de guía 78d se liberen fácilmente de los canales laterales 142 hasta la activación prevista por el usuario. De este modo, el acoplamiento de las pestañas de guía 78d en los canales de guía 138 forma una estructura de interferencia para asegurar la lanceta 70d contra el movimiento hacia delante en el cuerpo principal 20d y, en consecuencia, mantiene la compresión del resorte impulsor 92d hasta que un usuario del dispositivo 10d de lanceta está preparado para llevar a cabo un operación de punción.

Continuando con la referencia a las FIGURAS 19-23, ahora se mencionará el uso y funcionamiento del dispositivo 10d de lanceta. Como en las realizaciones anteriores, una cubierta (no se muestra) que se extiende distalmente desde el cuerpo portador 76d puede estar provista con el cuerpo portador 76d. Como en las realizaciones anteriores, tal cubierta se retira por la rotura de la conexión frangible con el cuerpo portador 76d y la extracción de la cubierta desde la abertura frontal 30d en el cuerpo principal 20d. El borde extremo adelantado 42d del cuerpo principal 20d se puede colocar luego en contacto con una ubicación de destino en el cuerpo de un paciente. Como se ha indicado anteriormente, el dispositivo 10d de lanceta se proporciona inicialmente en un estado armado con la lanceta 70d preparada para iniciar un procedimiento de punción cuando se libera el resorte impulsor comprimido 92d.

Para llevar a cabo un procedimiento de punción, el usuario agarra los lados opuestos del alojamiento 12d y ejerce una fuerza dirigida hacia abajo sobre la palanca 132 conectada de manera pivotante al cuerpo principal 20d, haciendo que la palanca 132 se presione en la cavidad interna 28d del cuerpo principal 20d. Cuando la palanca 132 es oprimida adentro del cuerpo principal 20d, el miembro de pestaña 134 interacciona con el borde trasero 148 en el cuerpo portador 76d. En particular, la fuerza hacia abajo aplicada a la palanca 132 hace que el miembro de pestaña 134 mueva el borde trasero 148 hacia abajo en la cavidad interna 28d. El borde trasero 148 del cuerpo portador 76d se mueve hacia abajo en la cavidad interna 28d del cuerpo principal 20d, el cuerpo portador 76d pivotará sustancialmente de manera simultánea alrededor de los postes 150 en el canal principal 140 de los canales de guía

138. También substancialmente de manera simultánea, las pestañas de guía 78d en los canales laterales 142 se deslizan hacia abajo en los canales laterales 142 hasta pasar las esquinas 146, que tiene el efecto de mover el cuerpo portador 76d desde un primer estado de equilibrio dinámico a un segundo estado de desequilibrio dinámico, permitiendo de ese modo que el resorte impulsor 92d propulse el cuerpo portador 76d a través del cuerpo principal 20d hasta que el extremo de punción 74d de la lanceta 72d se proyecta a través de la abertura frontal 30d en el cuerpo principal 20d. El movimiento hacia abajo de las pestañas de guía 78d en los canales laterales 142 tiene el efecto opcional de comprimir aún más el resorte impulsor 92d.

Cuando la palanca 132 continúa siendo oprimida adentro del cuerpo principal 20d, las pestañas de guía 78d se separan finalmente de las esquinas 146 y se desacoplan de los canales laterales 142. En este punto, las pestañas de guía 78d se alinean con el canal principal 140 de los canales de guía 138 y son libres para moverse hacia delante en el mismo bajo la fuerza de predisposición del resorte impulsor 92d. En consecuencia, con la liberación del acoplamiento entre las pestañas de guía 78d y las esquinas 146, el resorte impulsor 92d es libre para predisponer la lanceta 70d a la posición de punción. Con la energía potencial almacenada en el resorte impulsor 92d liberado, el resorte impulsor 92d predisponer a partir de ese momento la lanceta 70d alejándola del capuchón trasero 24d y a través del cuerpo principal 20d. Durante este movimiento de propulsión, el acoplamiento de las pestañas de guía 78d en los canales de guía 138 guía a la lanceta 70d axialmente a través del cuerpo principal 20d. La energía de predisposición distal impartida a la lanceta 70d es preferiblemente suficiente como para hacer que el extremo de punción 74d de la lanceta 72d sobresalga una distancia suficiente y con la suficiente fuerza desde la abertura frontal 30d que hay en el cuerpo principal 20d para provocar una herida por punción en la ubicación deseada del cuerpo del paciente. Además, durante el movimiento de propulsión de la lanceta 70d, la guía proximal 86d de resorte sobre el cuerpo portador 76d se libera del resorte impulsor 92d que permanece conectado al capuchón trasero 24d. El acoplamiento de los postes 150 con las paradas 144 en los canales de guía 138 impide que la lanceta 70d se mueva axialmente fuera completamente del cuerpo principal 20d a través de la abertura frontal 30d.

Cuando la lanceta 70d se mueve hacia delante en el movimiento propulsor, la guía distal 88d de resorte se acopla al resorte de retracción 94d. La fuerza de predisposición del resorte impulsor 92d se aplica por lo menos en parte al resorte de retracción 94d por el acoplamiento de la guía distal 88d de resorte con el resorte de retracción 94d que hace que el resorte de retracción 94d se comprima hacia el hueco extremo distal 98d. El resorte de retracción 94d permite que el extremo de punción 74d de la lanceta 72d se extienda a través de la abertura frontal 30d en el cuerpo principal 20d una distancia suficiente y con la fuerza suficiente para la punción de la piel del paciente e iniciar el flujo sanguíneo y a partir de ese momento retornar la lanceta 70d a una posición generalmente fija y estacionaria dentro del alojamiento 12d. En particular, cuando el resorte de retracción 94d retorna a un estado relajado o descargado dentro del cuerpo principal 20d, la lanceta 70d se retrae en el cuerpo principal 20d y retorna a una posición generalmente fija y estacionaria dentro del cuerpo principal 20d. A partir de ese momento, el acoplamiento del resorte de retracción 94d con la guía distal 88d de resorte mantiene la colocación de la lanceta 70d dentro del cuerpo principal 20d con el extremo de punción 74d de la lanceta 72d protegido dentro del alojamiento 12d, e impide un movimiento adicional de la lanceta 70d a la posición de punción.

Haciendo referencia a las FIGURAS 24-30, se ilustra generalmente un dispositivo 10e de lanceta, y comprende los mismos elementos componentes básicos que los dispositivos 10a-c de lanceta descritos anteriormente. Generalmente, el dispositivo 10e de lanceta comprende un alojamiento 12e, un protector 14e asociado de manera móvil con el alojamiento 12e y una lanceta 70e dispuesta de manera móvil en el alojamiento 12e. Como los componentes básicos del dispositivo 10e de lanceta son substancialmente similares a los correspondientes componentes de los dispositivos 10a-b de lanceta mencionados anteriormente, en esta memoria solo se mencionarán las diferencias distintivas entre estos componentes generales, junto con el uso general y la secuencia de funcionamiento del dispositivo 10c de lanceta.

La secuencia de funcionamiento del dispositivo 10e de lanceta sigue generalmente la secuencia de funcionamiento de los dispositivos 10a-c de lanceta, en donde el dispositivo 10c de lanceta es armado y activado mediante la retracción (es decir, opresión) del protector 14e en el alojamiento 12e. Generalmente, en el dispositivo 10e de lanceta, el armado y la activación del dispositivo 10e de lanceta se produce como resultado de que el extremo atrasado o proximal 54e del cuerpo 50e de protector del protector 14e se acopla a una estructura dentro del alojamiento 12e que provoca la compresión (es decir, carga) del resorte impulsor 92e y, con la liberación de esa compresión, el resorte impulsor 92e predisponer la lanceta 70e a través de un movimiento de propulsión que tiene como resultado que el extremo de punción 74e de la lanceta 72e se proyecta desde el protector 14e para el procedimiento de punción de la piel de un paciente, como se menciona con más detalle en la presente memoria.

En el dispositivo 10e de lanceta, el protector 14e comprende un cuerpo 50e de protector con un resalte o borde trasero 162 en el extremo proximal 54e de protector. El resalte o borde trasero 162 se adapta generalmente para el contacto o el acoplamiento con una placa de deslizamiento 164 dispuesta en el alojamiento 12e para provocar la activación del dispositivo 10e de lanceta como se describe con detalle en esta memoria. La placa de deslizamiento 164 forma la estructura para la compresión del resorte impulsor 92e mencionado anteriormente. El resalte o borde trasero 162 también se adapta para acoplarse a un borde adelantado 42e del cuerpo principal 20e del alojamiento 12e para impedir que el cuerpo 50e de protector se deslice axialmente, completamente fuera del alojamiento 12e a

través de la abertura frontal 30e definida en la pared extrema adelantada 58e del cuerpo 50e de protector. El borde trasero 162 tiene un tamaño de tal manera que puede deslizarse a lo largo de la superficie interior del cuerpo principal 20b cuando el cuerpo 50e de protector se retrae (es decir, es oprimido) adentro del cuerpo principal 20e, como se producirá cuando el dispositivo 10b de lanceta sea activado por un usuario.

La placa de deslizamiento 164 forma la estructura interna en el cuerpo principal 20e del alojamiento 12e que se utiliza para provocar la compresión del resorte impulsor 92e almacenando de ese modo energía potencial en el resorte impulsor 92e que, tras la liberación, se utiliza para predisponer la lanceta 70e a la posición de punción. La placa de deslizamiento 164 se dispone en el cuerpo principal 20e del alojamiento 12e para que esté en contacto con el borde trasero 162 del cuerpo 50e de protector. La placa de deslizamiento 164 se asocia con el borde trasero 162 del cuerpo 50e de protector, de modo que la placa de deslizamiento 164 puede moverse hacia atrás con el cuerpo 50e de protector cuando el cuerpo 50e de protector se retrae (es decir, oprime) adentro del cuerpo principal 20e del alojamiento 12e para armar y actuar el dispositivo 10e de lanceta. La placa de deslizamiento 164 define una abertura o agujero 166 de chaveta situados generalmente en el centro que tienen un tamaño y forma para adaptarse generalmente a la sección transversal del cuerpo portador 76e de la lanceta 70e, para permitir que la sección transversal del cuerpo portador 76e pase a través del mismo durante la activación del dispositivo 10e de lanceta. En particular, el agujero 166 de chaveta comprende una parte central, típicamente con forma circular, 168 y dos hendiduras contiguas que se extienden lateralmente 170, que definen una forma que permite que la sección transversal del cuerpo portador 76e pase a través de las mismas durante la activación del dispositivo 10e de lanceta, como se menciona más adelante en esta memoria.

Una diferencia adicional en el dispositivo 10e de lanceta en comparación con los dispositivos 10a-c de lanceta mencionados anteriormente se encuentra en la formación del capuchón trasero 24e, y la interacción del mismo con la placa de deslizamiento 164 y el cuerpo 50e de protector para provocar el armado y la activación del dispositivo 10e de lanceta. Al igual que en realizaciones anteriores, el capuchón trasero 24e comprende un borde anular 36e que se acopla a un borde trasero 32e del cuerpo principal 20e del alojamiento 12e. En particular, el labio anular 38e sobre el borde anular 36e se acopla al surco anular 34e definido en el borde anular 32e para unir el capuchón trasero 24e al cuerpo principal 20e. Sin embargo, en el dispositivo 10e de lanceta, el borde anular 36e es alargado y se extiende distalmente a mayor distancia adentro del cuerpo principal 20e del alojamiento 12e, para colocarse próximo al borde trasero 162 del cuerpo 50e de protector en el estado inicial del dispositivo 10e de lanceta. El borde anular 36e define una superficie de leva interna estrechada 172, que tiene una forma para impartir un movimiento específico de leva en la placa de deslizamiento 164 debido al contacto con la misma y en última instancia provocar el armado y la activación del dispositivo 10e de lanceta como se describe a continuación en esta memoria.

En el estado inicial del dispositivo 10e de lanceta, el resorte impulsor 92e se asocia con la lanceta 70e, con el resorte impulsor 92e extendiéndose desde el lado interior del capuchón trasero 24e del cuerpo portador 76e. En el dispositivo 10e de lanceta, el cuerpo portador 76e tiene formado además un borde trasero o proximal 174 en el extremo atrasado del mismo. El borde 174 define generalmente el extremo adelantado de la guía proximal 86e de resorte y típicamente tiene un diámetro mayor que el diámetro de la guía distal 88e de resorte y típicamente por lo menos igual al diámetro del extremo adelantado del resorte impulsor 92e. El borde 174 define una superficie o estructura de contacto sobre el cuerpo portador 76e que se utiliza para comprimir el resorte impulsor 92e para colocar el dispositivo 10e de lanceta en un estado cargado o armado. Una vez que el resorte impulsor 92e es liberado, liberando de ese modo la energía potencial almacenada en el mismo durante la compresión del resorte impulsor 92e, el resorte impulsor 92e actuará contra el borde trasero 174 para predisponer la lanceta 70e a la posición de punción. Las pestañas de guía 78e se forman típicamente de manera integral con el borde trasero 174 y se extienden lateralmente desde el mismo.

Con los diversos componentes distintivos del dispositivo 10e de lanceta ahora establecidos, ahora se describirá el uso y funcionamiento del dispositivo 10e de lanceta continuando con la referencia a las FIGURAS 24-30. Antes de su uso, la cubierta 100e que se extiende distalmente desde el cuerpo portador 76e se retira mediante la ruptura de la conexión frangible con el cuerpo portador 76e y la extracción de la cubierta 100e de la abertura adelantada 60e en la pared extrema adelantada 58e del cuerpo 50e de protector de la manera descrita anteriormente. La pared extrema adelantada 58e del cuerpo 50e de protector se puede colocar luego en contacto con una ubicación de destino en el cuerpo de un paciente. En el estado inicial, desarmado, del dispositivo 10e de lanceta, el resorte impulsor 92e está sustancialmente descomprimido (es decir, descargado) y se extiende desde el borde trasero 174 del cuerpo portador 76e al capuchón trasero 24e. En el estado inicial, desarmado, del dispositivo 10e de lanceta, el resorte impulsor 92e se encuentra relajado y actúa sobre el borde trasero 174 en el cuerpo portador 76e para colocar la lanceta 70e en una posición generalmente fija y estacionaria dentro del cuerpo principal 20e del alojamiento 12e, en donde la lanceta 70e ocupa una posición substancialmente fija con respecto al cuerpo principal 20e y al cuerpo 50e de protector. Además, el resorte impulsor 92e que actúa en el borde trasero 174 hace que el cuerpo portador 76e se acople (es decir, contacte) con el lado trasero de la placa de deslizamiento 164. En particular, el resorte impulsor 92e en su estado inicial relajado o descargado, hace que la superficie o lado frontal del borde trasero 174 y la superficie frontal 82e de las pestañas de guía 78e estén substancialmente en contacto con la superficie o lado trasero de la placa de deslizamiento 164. Además, en el estado inicial del dispositivo 10e de lanceta, la placa de deslizamiento 164 se coloca en contacto con el borde trasero 162 del cuerpo 50e de protector, para que el borde

trasero 174 y las pestañas de guía 78e del cuerpo portador 76e se desvíen del agujero 166 de chaveta definido en la placa de deslizamiento 164. Por consiguiente, en el estado inicial del dispositivo 10e de lanceta, el borde trasero 174 y las pestañas de guía 78e forman un acoplamiento por interferencia con el lado trasero de la placa de deslizamiento 164.

Para utilizar el dispositivo 10e de lanceta, el usuario agarra los lados opuestos del alojamiento 12e y ejerce una fuerza dirigida hacia abajo sobre el cuerpo principal 20e del mismo, en el sentido de la flecha X. Esa fuerza crea una fuerza de oposición en la pared extrema adelantada 58e del cuerpo de 50e de protector, haciendo que el cuerpo 50e de protector se retraiga (es decir, oprima) axialmente dentro del cuerpo principal 20e. Cuando el cuerpo 50e de protector se retrae adentro del cuerpo principal 20e, el extremo atrasado 54e del cuerpo 50e de protector se mueve proximalmente (es decir, hacia atrás) hacia el capuchón trasero 24e. En particular, el borde trasero 162 en el extremo atrasado 54e del cuerpo 50e de protector se mueve hacia atrás y simultáneamente interacciona con la superficie de leva 172. Además, cuando el borde trasero 162 del cuerpo 50e de protector se mueve hacia atrás en el cuerpo principal 20e, la placa de deslizamiento 164 también comienza a moverse hacia atrás en combinación con el borde trasero 162 hacia el capuchón trasero 24e, debido al acoplamiento entre la placa de deslizamiento 164 y borde trasero 162. Además, la lanceta 70e se moverá hacia atrás con el cuerpo 50e de protector y la placa de deslizamiento 164 debido al acoplamiento por interferencia desviado entre el borde trasero 174 y las pestañas de guía 78e y la placa de deslizamiento 164. El movimiento hacia atrás de la lanceta 70e, además comenzará a comprimir el resorte impulsor 92e, debido al acoplamiento del resorte impulsor 92e con el lado trasero del borde trasero 174 en el cuerpo portador 76e.

El movimiento hacia abajo impartido al alojamiento 12e también hace que la placa de deslizamiento 164 interaccione con la superficie estrechada de leva 172 definida por el borde anular 36e del capuchón trasero 24e. Debido a la forma estrechada de la superficie de leva 172 desde el extremo adelantado o distal del borde anular 36e hacia el eje central A del dispositivo 10e de lanceta, la placa de deslizamiento 164 se mueve hacia abajo en la cavidad interna 28e del cuerpo principal 20e cuando la placa de deslizamiento 164 se retrae en el cuerpo principal 20e. Por consiguiente, cuando el cuerpo 50e de protector se retrae (es decir, se oprime) adentro del cuerpo principal 20e del alojamiento 12e, la placa de deslizamiento 164 se mueve hacia atrás y hacia abajo en el cuerpo principal 20e y este movimiento combinado se produce sustancialmente de manera simultánea. Además, el continuo movimiento hacia atrás del cuerpo 50e de protector tiene el efecto de comprimir el resorte impulsor 92e y almacenar la energía potencial necesaria para predisponer la lanceta 70e a la posición de punción.

Una vez que la placa de deslizamiento 164 se mueve hacia abajo a la posición en la que la forma en sección transversal del cuerpo portador 76e definida en la ubicación del borde trasero 174 y las pestañas de guía de soporte 78e en el cuerpo portador 76e coincide con el perfil correspondiente del agujero 166 de chaveta, se retira el acoplamiento por interferencia que restringe el resorte impulsor 92e y se libera la energía potencial almacenada en el resorte impulsor 92e. Con el potencial almacenado en el resorte impulsor 92e liberado y proporcionando una fuerza de predisposición que actúa en la lanceta 70e, el resorte impulsor 92e predispone la lanceta 70e alejándola del capuchón trasero 24b y a través del cuerpo 50e de protector. Durante este movimiento de propulsión, las correspondientes pestañas de guía 78e y los canales de guía 80b guían la lanceta 70b axialmente a través del cuerpo 50e de protector. La fuerza de predisposición que actúa en la lanceta 70e es preferiblemente suficiente como para hacer que el extremo de punción 74e de la lanceta 72e sobresalga una distancia suficiente y con la suficiente fuerza desde la abertura adelantada 60e que hay en el cuerpo 50e de protector para provocar una herida por punción en la ubicación de destino del cuerpo del paciente. Además, durante el movimiento de propulsión de la lanceta 70e, la guía proximal 86e de resorte sobre el cuerpo portador 76e se libera del resorte impulsor 92e que permanece conectado al capuchón trasero 24e.

Cuando la lanceta 70e se mueve hacia delante en el movimiento propulsor, la guía distal 88e de resorte se acopla al resorte de retracción 94e. La fuerza de predisposición/propulsión proporcionada por el resorte impulsor 92e se aplica por lo menos en parte al resorte de retracción 94e por el acoplamiento de la guía distal 88e de resorte con el resorte de retracción 94e que hace que el resorte de retracción 94e se comprima hacia el hueco extremo distal 98e. El resorte de retracción 94e permite que el extremo de punción 74e de la lanceta 72e se extienda a través de la abertura adelantada 60e que hay en el cuerpo 50e de protector una distancia suficiente y con la fuerza suficiente para la punción de la piel del paciente e iniciar el flujo sanguíneo y a partir de ese momento retornar la lanceta 70e a una posición sustancialmente fija y estacionaria dentro del protector 14e. La guía distal 88e de resorte proporciona una superficie de tope para acoplarse con el manguito interno 96e en el cuerpo 50e de protector que soporta el resorte de retracción 94e para impedir que la lanceta 70e se mueva axialmente fuera completamente del cuerpo 50e de protector a través de la abertura adelantada 60e. Cuando el resorte de retracción 94e retorna a un estado relajado o descargado dentro del cuerpo 50e de protector, la lanceta 70e se retrae en el protector 14e y retorna a una posición estacionaria y sustancialmente fija dentro del cuerpo de protector 14e. A partir de ese momento, el acoplamiento del resorte de retracción 94e con la guía distal 88e de resorte mantiene la lanceta 70e en una posición generalmente fija dentro del cuerpo 50e de protector. Este acoplamiento mantiene además el extremo de punción 74e protegido dentro del cuerpo 50e de protector, e impide cualquier movimiento adicional de la lanceta 70e a la posición de punción.

Haciendo referencia a las FIGURAS 31-37, se ilustra generalmente un dispositivo 10f de lanceta, y comprende generalmente un alojamiento 12f y una lanceta 70f dispuestos en un alojamiento 12f. El dispositivo 10f de lanceta es de estructura similar al dispositivo 10d de lanceta mencionado anteriormente, pero incluye una placa para activar el dispositivo de una manera similar al dispositivo 10e de lanceta mencionado inmediatamente antes. Al igual que con el dispositivo 10d de lanceta, el dispositivo 10f de lanceta no se activa a través de la retracción (es decir, opresión) de un elemento protector adentro del alojamiento 12f, e inicialmente se proporciona en un estado armado o cargado, con la lanceta 70f preparada para ser predispuesta a la posición de punción por el resorte impulsor 92f con la liberación de una estructura de interferencia. La estructura de interferencia en el dispositivo 10f de lanceta es una placa similar a la descrita anteriormente y en esta memoria se proporcionarán otros detalles adicionales que son específicos de la presente realización.

En el estado inicial armado del dispositivo 10f de lanceta, el resorte impulsor 92f está en un estado comprimido (es decir, cargado), preparado para predisponer la lanceta 70f a través de un procedimiento de punción con la liberación. Como la configuración del alojamiento 12f, la lanceta 70f, y el resorte impulsor 92f es generalmente similar al dispositivo 10d de lanceta mencionado anteriormente, la siguiente explicación se basará en la mencionada estructura del dispositivo 10d de lanceta.

El alojamiento 12f del dispositivo 10f de lanceta comprende un cuerpo principal alargado 20f que define generalmente una configuración cilíndrica y hueca. El cuerpo principal 20f tiene una parte extrema adelantada o distal 22f, y un capuchón trasero 24f que forma una parte extrema atrasada o proximal 26f del cuerpo principal 20f. El interior del alojamiento 12f está generalmente abierto y comprende una cavidad interna 28f. La cavidad interna 28f está cerrada en el extremo atrasado debido al capuchón trasero 24f, e incluye una abertura frontal 30f definida en la parte extrema adelantada 22f del cuerpo principal 20f, y a través de la cual la lanceta 70f se extiende cuando se activa el dispositivo 10f de lanceta. El cuerpo principal 20f y el capuchón trasero 24f pueden formarse integralmente. Típicamente, el cuerpo principal 20f y el capuchón trasero 24f son elementos independientes que se fijan juntos para formar el alojamiento 12f, de la manera descrita anteriormente, pero también pueden ser integrales de la manera descrita anteriormente.

En el dispositivo 10f de lanceta, la parte extrema distal o adelantada 22f del cuerpo principal 20f comprende un manguito interno que se extiende axialmente hacia atrás 98f que define un hueco extremo distal 98f para recibir y soportar al resorte de retracción 94f. El borde adelantado 42f en la parte extrema adelantada 22f del cuerpo principal 20f se adapta para ponerse en contacto con el cuerpo del paciente durante el uso de dispositivo 10f de lanceta. Además, el cuerpo principal 20f comprende una estructura de activación o activador 180 para provocar la activación de la lanceta 70f y la correspondiente liberación del resorte impulsor comprimido 92f. El activador 180 generalmente comprende una palanca o botón de activación 182, que se asocia de manera pivotante con el cuerpo principal 20f. La asociación pivotante con el cuerpo principal 20f puede ser en forma de bisagra activa 183 o estructura equivalente y la palanca 182 puede formarse de este modo integralmente con el cuerpo principal 20f. El activador 180 comprende además un miembro de placa 184, que depende de un lado interior de la palanca de activación 182 y se extiende hacia abajo adentro de la cavidad interna 28f del cuerpo principal 20f del alojamiento 12f. El miembro de placa 184 se orienta sustancialmente transversal al eje central A del cuerpo principal 20f en el estado inicial de la palanca de activación 182. El miembro de placa 184 puede formarse integralmente con la palanca 182 o puede proporcionarse como un componente independiente de palanca 182 y unirse a la misma. Por ejemplo, la palanca 182 puede definir un rebaje 186 que acepta una pestaña 188 que se extiende desde el miembro de placa 184 para conectar el miembro de placa 184 a la palanca 182. La pestaña 188 puede asegurarse en el rebaje 186 mediante encaje por rozamiento y/o con un adhesivo. La conexión pivotante entre la palanca 182 y el cuerpo principal 20f se proporciona de modo que el miembro de placa 184 pueda interaccionar con la lanceta 70f y, además, el resorte impulsor 92f libere el resorte impulsor comprimido 92f y provoque la activación del dispositivo 10f de lanceta.

El cuerpo principal 20f del alojamiento 12f comprende unas paredes laterales interiores opuestas 190 y cada una define un canal interno de guía 192 para guiar el movimiento de la lanceta 70f dentro del cuerpo principal 20f. Los canales de guía 192 pueden formarse como surcos o rebajes que se extienden longitudinalmente en las paredes laterales interiores 190, o pueden formarse como parte de una estructura elevada que se extiende hacia dentro desde las paredes laterales 190. Los canales de guía 192 están adaptados para recibir las pestañas de guía 78f sobre el cuerpo portador 76f para guiar el movimiento de la lanceta 70f dentro del cuerpo principal 20f. Cada uno de los canales de guía 190 define una parada o superficie extrema 194, que se puede utilizar para proporcionar una parada para las pestañas de guía 78f para impedir que la lanceta 70f se mueva axialmente fuera completamente del cuerpo principal 20f a través de la abertura frontal 30f después de que se activa el dispositivo 10f de lanceta. Sin embargo, de manera deseable la guía distal 88f de resorte puede formarse para proporcionar una superficie de tope para acoplarse con el manguito interno 96f en el cuerpo 50f de protector que soporta el resorte de retracción 94f para impedir que la lanceta 70f se mueva axialmente fuera completamente del cuerpo 50f de protector a través de la abertura adelantada 60f.

La lanceta 70f se forma de una manera generalmente análoga a la lanceta 70d del dispositivo 10d de lanceta mencionado anteriormente, con el cuerpo portador 76f que incluye dos pestañas de guía que se extienden hacia fuera 76f y soportan una lanceta 72f con un extremo de punción 74f en el extremo adelantado de la misma. Como en

realizaciones anteriores, las pestañas de guía 78f se extienden lateralmente hacia fuera desde el cuerpo portador 76f para acoplarse a los canales de guía 190 en el cuerpo principal 20f. El cuerpo portador 76f comprende además un borde trasero o proximal 196 en el extremo atrasado del mismo. El borde 196 define generalmente el extremo adelantado de la guía proximal 86f de resorte y típicamente tiene un diámetro mayor que el diámetro de la guía distal 88f de resorte sobre el cuerpo portador 76f, y típicamente por lo menos igual al diámetro del extremo adelantado del resorte impulsor 92f. El borde 196 se proporciona como una superficie o estructura de contacto en la lanceta 70f para el acoplamiento por interferencia con el miembro de placa 184 para impedir la activación del dispositivo 10f de lanceta, y mantener la compresión del resorte impulsor 92f en el estado inicial, pre-activado, del dispositivo 10f de lanceta. Como se ha indicado, el diámetro del borde 196 típicamente tiene un tamaño para ser por lo menos igual al diámetro del resorte impulsor 92f y proporciona una superficie o estructura de contacto que mantiene el resorte impulsor 92f en un estado comprimido en el estado inicial, pre-activado, del dispositivo 10f de lanceta. Durante la activación del dispositivo 10f de lanceta, el resorte impulsor 92f actuará contra el borde 196 para predisponer la lanceta 70f a la posición de punción, como se describe aún más en la presente memoria. En general, la lanceta 70f está adaptada para el movimiento axial a través de la cavidad interna 28f del cuerpo principal 20f entre una posición inicial, en donde el miembro de placa 184 tiene un acoplamiento por interferencia con la lanceta 70f, sosteniendo o manteniendo de ese modo el resorte impulsor 92f en un estado comprimido o cargado, a una posición de punción, en donde el extremo de punción 74f de la lanceta 72f se extiende más allá de la abertura frontal 30f en el cuerpo principal 20f una cantidad suficiente para provocar una herida por punción en el cuerpo del paciente.

El miembro de placa 184 define generalmente una abertura o agujero situados en el centro 197 de chaveta que tienen un tamaño y forma para coincidir con la forma en sección transversal o el perfil del cuerpo portador 76f de la lanceta 70f para permitir que el cuerpo portador 76f pase a través del mismo durante la activación del dispositivo 10f de lanceta. En particular, el agujero 197 de chaveta comprende una parte central, típicamente con forma circular, 198 y dos hendiduras contiguas que se extienden lateralmente 200, que definen una forma que permite al cuerpo portador 76f pasar a través del mismo durante la activación del dispositivo 10f de lanceta.

Con los componentes generales del dispositivo 10f de lanceta ahora establecidos, ahora se describirá el uso y funcionamiento del dispositivo 10f de lanceta continuando con la referencia a las FIGURAS 31-37. Antes de su uso, la cubierta 100f que se extiende distalmente desde el cuerpo portador 76f se retira mediante la ruptura de la conexión frangible con el cuerpo portador 76f y la extracción de la cubierta 100f de la abertura frontal 30f que hay en el cuerpo principal de la manera descrita anteriormente. En el estado inicial, pre-activado, del dispositivo 10f de lanceta, el miembro de placa 184 se coloca con respecto al cuerpo portador 76f de tal manera que el borde trasero 196 y las pestañas de guía 78f sobre el cuerpo portador 76f se desvían respecto al agujero 197 de chaveta y, por lo tanto, en un acoplamiento por interferencia con el lado trasero del miembro de placa 184. En particular, la forma en sección transversal definida por el cuerpo portador 76f en la ubicación del borde trasero 196 y las pestañas de guía 78f están desviados, típicamente desviados verticalmente, del agujero 197 de chaveta. Como resultado, el resorte impulsor 92f se mantiene en un estado comprimido, cargado, entre el borde trasero 196 del cuerpo portador 76f y el capuchón trasero 24f. El extremo proximal o atrasado del resorte impulsor 92f puede asegurarse en el capuchón trasero 24f de la manera mencionada anteriormente en esta descripción. El extremo distal o adelantado del resorte impulsor 92f puede asociarse con la guía proximal 86f de resorte y el borde trasero 196 del cuerpo portador 76f de la manera descrita anteriormente, y puede asegurarse en el borde trasero 196 por medios adecuados, tal como mediante un adhesivo y/o una conexión mecánica directa.

Para llevar a cabo un procedimiento de punción, el usuario agarra lados opuestos del alojamiento 12f y coloca el borde adelantado 42f del cuerpo principal 20f en contacto con una ubicación de destino sobre el cuerpo de un paciente. A continuación, el usuario ejerce presión hacia abajo en el sentido de la flecha X sobre la palanca 182, haciendo pivotar a la palanca 182 (es decir, oprima) adentro de la cavidad interna 28f del cuerpo principal 20f. Cuando la palanca 182 pivota hacia abajo en la cavidad interna 28f, el miembro de placa 184 también se mueve hacia abajo en la cavidad interna 28f, mientras que inicialmente mantiene un acoplamiento por interferencia con la lanceta 70f y de ese modo sigue manteniendo el resorte impulsor 92f en un estado comprimido. En particular, el miembro de placa 184 mantiene inicialmente un acoplamiento por injerencia con la lanceta 70f, en donde la superficie o lado adelantado del borde trasero 196 y la superficie o lado adelantado de las pestañas de guía 78f del cuerpo portador 76f tienen un acoplamiento por interferencia con la superficie o lado atrasado del miembro de placa 184 manteniendo de ese modo el resorte impulsor 92f comprimido entre el borde trasero 196 y el capuchón trasero 24a. A medida que se continúa oprimiendo la palanca 182 adentro del cuerpo principal 20a, el agujero 197 de chaveta en el miembro de placa 184, finalmente se alinea con una forma en sección transversal coincidente definida por el cuerpo portador 76f en la ubicación del borde trasero 196 y las pestañas de guía 78f, permitiendo de ese modo que el cuerpo portador 76f pase a través del agujero 197 de chaveta. Cuando se libera el acoplamiento por interferencia entre el borde trasero 196 y las pestañas de guía 78f y el miembro de placa 184, la energía potencial almacenada en el resorte impulsor 92e también se libera y se utiliza para mover la lanceta 70f a la posición de punción.

Como se muestra en las FIGURAS 35-37, el movimiento pivotante de la palanca 182 tiene como resultado un movimiento pivotante correspondiente del miembro de placa 184. Como resultado, cuando se hace pivotar el miembro de placa 184 hacia abajo adentro del cuerpo principal 20f, el miembro de placa 184 empieza a definir un

ángulo con un eje perpendicular PA al eje central A del dispositivo 10f de lanceta y el alojamiento 12f en particular. Cuando la palanca 182 se oprime aún más adentro del cuerpo principal 20f, el ángulo formado por el miembro de placa aumenta a un ángulo α' . La orientación angular del miembro de placa 184 hace que el agujero 197 de chaveta tenga una ligera orientación angular con respecto al eje central A. Como resultado, cuando el miembro de placa 184 se mueve hacia abajo y ligeramente hacia delante en el cuerpo principal 20f, el agujero 197 de chaveta no se alinea exactamente a lo largo del eje PA sino con un ángulo con este eje. Debido a que la "desviación" angular entre el agujero 197 de chaveta y el eje central A del cuerpo principal 20f, la forma en sección transversal coincidente definida por el cuerpo portador 76f en la ubicación del borde trasero 196 y las pestañas de guía 78f no pasará fácilmente a través del agujero 197 de chaveta a menos que se aumente el tamaño del agujero 197 de chaveta para compensar la orientación angular del miembro de placa 184. Por lo tanto, en el dispositivo 10f de lanceta es deseable aumentar el tamaño del agujero 197 de chaveta para compensar el movimiento angular hacia delante del miembro de placa 184. Como alternativa, el miembro de placa 184 puede colocarse en una pista de tal manera que el movimiento pivotante de la palanca 182 se traduce en movimiento lineal con seguimiento del miembro de placa 184. El miembro de placa 184 aún permite proporcionar holgura para que el borde trasero 196 y las pestañas de guía 78f pasen a través del agujero 197 de chaveta.

Con el potencial almacenado en el resorte impulsor 92f liberado y proporcionando una fuerza de predisposición que actúa en la lanceta 70f, el resorte impulsor 92f predispone la lanceta 70f alejándola del capuchón trasero 24f y a través del cuerpo principal 20f. Durante este movimiento de propulsión, el acoplamiento de las pestañas de guía 78f en los canales de guía 192 guía a la lanceta 70f axialmente a través del cuerpo principal 20f. La fuerza de predisposición aplicada a la lanceta 70f es preferiblemente suficiente como para hacer que el extremo de punción 74f de la lanceta 72f sobresalga una distancia suficiente y con la suficiente fuerza desde la abertura frontal 30f que hay en el cuerpo principal 20f para provocar una herida por punción en la ubicación deseada del cuerpo del paciente. Además, durante el movimiento de propulsión de la lanceta 70f, la guía proximal 86f de resorte sobre el cuerpo portador 76f se libera del resorte impulsor 92f que permanece conectado al capuchón trasero 24f. Cuando la lanceta 70f se mueve hacia delante en el movimiento propulsor, la guía distal 88f de resorte se acopla al resorte de retracción 94f. La fuerza de predisposición/propulsión del resorte impulsor 92f se aplica por lo menos en parte al resorte de retracción 94f por el acoplamiento de la guía distal 88f de resorte con el resorte de retracción 94f que hace que el resorte de retracción 94f se comprima hacia el hueco extremo distal 98f. El resorte de retracción 94f está adaptado para permitir que el extremo de punción 74f de la lanceta 72f se extienda a través de la abertura frontal 30f en el cuerpo principal 20f una distancia suficiente y con la fuerza suficiente para la punción de la piel del paciente e iniciar el flujo sanguíneo y a partir de ese momento retornar la lanceta 70f a una posición substancialmente fija y estacionaria dentro del alojamiento 12f. Como se ha indicado, la guía distal 88f de resorte proporciona de manera deseable una superficie de tope para acoplarse al manguito interno 96f que soporta el resorte de retracción 94f para impedir que la lanceta 70f se mueva axialmente fuera completamente del cuerpo principal 20f del alojamiento 12f a través de la abertura frontal 30f. Cuando el resorte de retracción 94f retorna a un estado relajado o descargado dentro del cuerpo principal 20f, la lanceta 70f se retrae en el cuerpo principal 20f y retorna a una posición substancialmente fija y estacionaria dentro del cuerpo principal 20f. A partir de ese momento, el acoplamiento del resorte de retracción 94f con la guía distal 88f de resorte mantiene la lanceta 70f dentro del cuerpo principal 20f con el extremo de punción 74f de la lanceta 72f protegido dentro del alojamiento 12f, e impide un movimiento adicional de la lanceta 70f a la posición de punción.

Haciendo referencia a las FIGURAS 38-43, se muestra un dispositivo 10g de lanceta y que es una variación del dispositivo 10f de lanceta que se describe inmediatamente antes. El dispositivo 10g de lanceta es similar en todos los sentidos al dispositivo 10f de lanceta anterior, excepto porque comprende una configuración diferente del activador o estructura de activación 180g, que se detallará ahora. El activador 180g del dispositivo 10g de lanceta sustituye a la palanca pivotante 182 del activador 180 del dispositivo 10f de lanceta por un botón que se puede oprimir 182g, que permite al miembro de placa 184g ser oprimido adentro del cuerpo principal 20g directamente a lo largo del eje PA, de tal manera que el miembro de placa 184g ya no pivota adentro del cuerpo principal 20g y con ello forma un ángulo con el eje PA, como en el caso de la palanca 182 y el miembro de placa dependiente 184 del activador 180 en el dispositivo 10f de lanceta. Aparte de la diferencia precedente entre el activador 180g del dispositivo 10g de lanceta y el activador 180 del dispositivo 10f de lanceta, todos los demás aspectos del dispositivo 10g de lanceta son idénticos al dispositivo 10f de lanceta descrito anteriormente.

Tal como se muestra aún más en las FIGURAS 31-43 asociadas con los dispositivos 10f, 10g de lanceta, las estructuras de activación o activadores 180, 180g de estos dispositivos comprenden una estructura para el acoplamiento de los cuerpos principales 20f, 20g del alojamiento 12f, 12g, de tal manera que una vez se oprimen las estructuras de activación o activadores 180, 180g, los activadores 180, 180g tienen impedido volver a sus posiciones iniciales. En los activadores 180, 180g, se proporciona uno o más fijadores 202, 202g sobre un extremo atrasado o proximal de la palanca 182 y un extremo atrasado o proximal del botón 182g, respectivamente. Los fijadores 202, 202g se adaptan para acoplarse de una manera por encaje a presión o encaje por rozamiento con un rebaje de emparejamiento 204 definido en los cuerpos principales 20f, 20g. Los rebajes 204, 204g en los cuerpos principales 20f, 20g se proporcionan opuestos al extremo atrasado o proximal de la palanca 182 y el lado atrasado o proximal del botón 182g, respectivamente. En funcionamiento, cuando la palanca 182 y el botón 182g se oprimen adentro de los cuerpos principales 20f, 20g, respectivamente, los fijadores 202, 202g se acoplan sucesivamente con los rebajes

de emparejamiento 204, 204g en los cuerpos principales 20f, 20g. El acoplamiento de emparejamiento de los fijadores 202, 202g con los rebajes de emparejamiento 204, 204g impide que la palanca 182 y el botón 182g retornen a sus posiciones iniciales. El uso de múltiples fijadores 202, 202g permite a la palanca 182 y al botón 182g moverse por tramos o fases discretos hacia abajo a la posición de activación, donde los agujeros 196, 196g de chaveta definidos en los miembros de placa 184, 184g se alinean con la forma en sección transversal correspondiente o coincidente de los cuerpos portadores 76f, 76g para permitir a las lancetas 70f, 70g moverse a la posición de punción.

Haciendo referencia a las FIGURAS 44-52, se ilustra generalmente una realización de un dispositivo 10h de lanceta, y comprende generalmente un alojamiento 12h y una lanceta 70h dispuestos en un alojamiento 12h. El dispositivo 10h de lanceta difiere de los dispositivos 10a-c, e de lanceta mencionados anteriormente, ya que el dispositivo 10h de lanceta no es activado a través de la retracción (es decir, opresión) de un elemento protector adentro del alojamiento 12h. Sin embargo, el dispositivo 10h de lanceta es similar a los dispositivos 10d, 10f y 10g de lanceta mencionados previamente porque el dispositivo 10h de lanceta se proporciona inicialmente en un estado armado o cargado, con la lanceta 70h preparada para ser predispuesta a la posición de punción por el resorte impulsor 92h tras la liberación o eliminación de una estructura o acoplamiento por interferencia, e igualmente comprende un activador o estructura de activación que se pueden oprimir para liberar o eliminar el acoplamiento por interferencia. Además, el dispositivo 10h de lanceta incorpora un concepto de corte y desgarrado tal como el que se utiliza en los dispositivos 10a, 10b de lanceta para eliminar el acoplamiento por interferencia. Al igual que en realizaciones anteriores, en el estado inicial armado del dispositivo 10h de lanceta, el resorte impulsor 92h está en un estado comprimido (es decir, cargado), preparado para predisponer la lanceta 70h a una posición de punción en la operación de punción de la piel con la eliminación del acoplamiento por interferencia.

El alojamiento 12h del dispositivo 10h de lanceta comprende un cuerpo principal alargado 20h que generalmente tiene una configuración cilíndrica y hueca. El cuerpo principal 20h tiene una parte extrema adelantada o distal 22h, y un capuchón trasero 24h que forma una parte extrema atrasada o proximal 26h del cuerpo principal 20h. El interior del cuerpo principal 20h está generalmente abierto y define una cavidad interna 28h. La cavidad interna 28h está cerrada en el extremo atrasado debido a la presencia del capuchón trasero 24h, e incluye una abertura frontal 30h definida en la parte extrema adelantada 22h del cuerpo principal 20h, y a través de la cual la lanceta 70h se extiende cuando se activa el dispositivo 10h de lanceta. El cuerpo principal 20h y el capuchón trasero 24h pueden formarse integralmente. Típicamente, el cuerpo principal 20h y el capuchón trasero 24h son unos elementos independientes que fijan juntos para formar el alojamiento 12h, como se ilustra, lo que facilita el ensamblaje del dispositivo 10h de lanceta. Como ejemplos, el cuerpo principal 20h y el capuchón trasero 24h pueden fijarse juntos mediante un adhesivo de grado médico apropiado y/o puedan conectarse utilizando estructuras de acoplamiento mutuo que proporcionan un acoplamiento mecánico entre las mismas, tales como encaje con rozamiento o una construcción de encaje por salto elástico. Por ejemplo, el cuerpo principal 20h puede comprender un borde anular 32h que coopera con un borde anular 36h sobre el capuchón trasero 24h y que está rebajado para aceptar el borde anular 32h. Para asegurar el borde anular 32h con el borde anular 36h se puede utilizar un adhesivo, tal como un adhesivo de grado médico. Como con los dispositivos 10d, 10f y 10g de lanceta, la parte extrema distal o adelantada 22h del cuerpo principal 20h comprende un manguito que se extiende axialmente hacia atrás 98h que define un hueco extremo distal 98h para recibir y soportar al resorte de retracción 94h.

Además, el cuerpo principal 20h del alojamiento 12h comprende además un activador o estructura pivotante de activación 206 de una manera generalmente análoga al dispositivo 10d de lanceta descrito anteriormente, para provocar la activación de la lanceta 70h y la correspondiente liberación del resorte impulsor 92h. El activador o estructura de activación 206 comprende generalmente una palanca de activación 208 que es móvil de manera pivotante con respecto al cuerpo principal 20h, y de manera deseable está situado en la parte extrema trasera 26h del cuerpo principal 20h próximo al capuchón trasero 24h. La palanca de activación 208 puede extenderse distalmente o hacia delante desde el capuchón trasero 24h y conectarse al capuchón trasero 24h mediante una bisagra activa o estructura equivalente. La palanca 208 puede formarse de este modo integralmente con el capuchón trasero 24h. La palanca 208 también puede asociarse como alternativa con el cuerpo principal 20h. Por ejemplo, la palanca 208 puede formarse como parte de la parte extrema trasera 26h del cuerpo principal 20h, o incluso como parte de la parte extrema adelantada 22h del cuerpo principal 20h y extenderse hacia atrás o proximalmente hacia el capuchón trasero 24h. A diferencia de las realizaciones anteriores, la palanca 208 comprende dos paredes laterales opuestas y dependientes 210. Las paredes laterales 210 terminan con una hoja u orilla de corte 212. La orilla de corte 212 puede ser una orilla integral afilada en las paredes laterales 210 o puede proporcionarse como una hoja de corte independiente asegurada en los extremos de las paredes laterales 210. La palanca 208 está adaptada generalmente para ser presionada adentro de la cavidad interna 28h del cuerpo principal 20h, de modo que las orillas de corte 212 pueden cortar o romper un acoplamiento por interferencia dentro del cuerpo principal 20h que restringe el resorte impulsor 92h, y provocar de ese modo la activación del dispositivo 10h de lanceta como se describe en detalle en esta memoria.

El cuerpo principal 20h del alojamiento 12h puede formarse con una sección generalmente rectangular como se ilustra en la FIGURA 46 y comprende unas paredes laterales interiores opuestas 213, que cada una define un estante o resalte interno 214. La lanceta 70h está adaptada generalmente para acoplarse a los estantes 214 para

restringir el resorte impulsor comprimido 92h y, con la opresión de la palanca 208 adentro del cuerpo principal 20h, una estructura sobre la lanceta 70h se corta o rompe para liberar el acoplamiento por interferencia de la lanceta 70h con los estantes 214 y, de ese modo, liberar la fuerza de predisposición del resorte impulsor 92h. El cuerpo principal 20h define un canal principal de guía 216, que da cabida a la lanceta 70h y guía el movimiento de la lanceta 70h dentro del cuerpo principal 20h.

La lanceta 70h se forma de una manera generalmente análoga a las realizaciones anteriores y comprende una lanceta 72h con un extremo de punción 74h en el extremo adelantado de la misma, y un cuerpo portador 76h que soporta la lanceta 72h en el extremo atrasado del mismo. El cuerpo portador 76h comprende ahora un par de miembros de pestaña que se extienden hacia fuera 218 que generalmente ocupan el lugar de las pestañas de guía mencionadas anteriormente en esta descripción. Los miembros de pestaña 218 están adaptados para el acoplamiento por interferencia con los estantes 214 para colocar la lanceta 70h en el alojamiento 12h y el cuerpo principal 20h en particular. El acoplamiento por interferencia entre los miembros de pestaña 218 y los estantes 216 también sirve para restringir el resorte impulsor comprimido 92h. Los miembros de pestaña 218 están adaptados para ser cortados o rotos por una orilla de corte 210 que hay en las paredes laterales 212 al oprimir la palanca 208 adentro del cuerpo principal 20b. Con esta finalidad, los miembros de pestaña 218 pueden definir una sección transversal estrechada que forma un cuello estrecho o área debilitada 220 que puede ser cortada por la orilla de corte 210 que hay en las paredes laterales 212. La zona de cuello 220 pueden adoptar otras formas, como por ejemplo una línea de muescas, pero generalmente está adaptada para ser cortada o rota fácilmente (es decir, provocar un fallo) por la orilla de corte 208 cuando la palanca 212 se oprime adentro del cuerpo principal 20h del alojamiento 12h. El cuerpo portador 76h comprende además una guía extrema proximal o atrasada 86h de resorte y una guía extrema distal o adelantada 88h de resorte para el acoplamiento con el resorte impulsor 92h y el resorte de retracción 96h, respectivamente, del dispositivo 10h de lanceta. Las guías 86h, 88h de resorte pueden formarse integrales con el cuerpo del cuerpo portador 76h o proporcionarse como elementos distintos independientes y asegurados en el cuerpo del cuerpo portador 76h de la manera descrita anteriormente.

En funcionamiento, la lanceta 70h está adaptada para el movimiento axial a través del canal principal de guía 216 del cuerpo principal 20h entre una posición inicial, en donde los miembros de pestaña 218 están con un acoplamiento por interferencia con los estantes 214 definidos por el cuerpo principal 20h y el extremo de punción 74h de la lanceta 72h está dispuesto totalmente dentro del cuerpo principal 20d, a una posición de punción, en donde el cuerpo portador 76h está dispuesto en el canal principal de guía 216 con el extremo de punción 74h extendiéndose más allá de la abertura frontal 30h del cuerpo principal 20h una distancia suficiente para provocar una herida por punción en el cuerpo de un paciente. En el estado inicial, pre-activado, del dispositivo 10h de lanceta, el resorte impulsor 92h está por lo menos parcialmente comprimido entre el capuchón trasero 24h y el cuerpo portador 76d y típicamente tiene suficiente energía potencial almacenada para llevar a cabo un procedimiento de perforación de la piel. El extremo proximal o atrasado del resorte impulsor 92h puede asegurarse típicamente en el capuchón trasero 24h de la manera mencionada anteriormente en esta descripción. El extremo distal o adelantado del resorte impulsor 92h está asociado con el cuerpo portador 76h y dispuesto alrededor de una guía proximal 86h de resorte, y puede asegurarse al cuerpo portador 76h mediante unos medios similares a los mencionados anteriormente, tal como por adhesivo adecuado o conexión mecánica directa. Como se muestra, por ejemplo, en la FIGURA 47, el resorte impulsor 92h se acopla directamente al cuerpo portador 76h, y el cuerpo portador 76h puede comprender además dos rebordes o pestañas que se extienden hacia fuera 222 contra la que se acopla el extremo adelantado del resorte impulsor 92h para proporcionar unas superficies adicionales para transmitir la fuerza de predisposición del resorte impulsor 92h a la lanceta 70h para mover la lanceta 70h a la posición de punción.

Continuando con la referencia a las FIGURAS 44-52, ahora se mencionará el uso y funcionamiento del dispositivo 10h de lanceta. Como en las realizaciones anteriores, una cubierta (no se muestra) que se extiende distalmente desde el cuerpo portador 76h puede estar provista con el cuerpo portador 76h. Como en las realizaciones anteriores, tal cubierta se retiraría por la rotura de la conexión frangible con el cuerpo portador 76h y la extracción de la cubierta desde la abertura frontal 30h en el cuerpo principal 20h. El borde extremo adelantado 42h del cuerpo principal 20h se puede colocar luego en contacto con una ubicación de destino en el cuerpo de un paciente. Como se ha indicado anteriormente, el dispositivo 10h de lanceta se proporciona inicialmente en un estado armado con la lanceta 70h preparada para iniciar un procedimiento de punción cuando se libera el resorte impulsor comprimido 92h.

Para llevar a cabo un procedimiento de punción, el usuario agarra los lados opuestos del alojamiento 12h y ejerce una fuerza hacia abajo dirigida en el sentido de la flecha X sobre la palanca 208 haciendo que la palanca 208 pivote (es decir, oprima) adentro de la cavidad interna 28h del cuerpo principal 20h. Cuando la palanca 208 se oprime adentro del cuerpo principal 20h, las paredes laterales dependientes 210 y, más particularmente, la orilla de corte 212 al final de cada pared lateral dependiente 210 contacta con los miembros de pestaña 218 en la zona debilitada de sección transversal reducida 220 en los miembros de pestaña 218. Cuando se continúa oprimiendo la palanca 208 adentro del cuerpo principal 20h, la orilla de corte 210 en las paredes laterales 212 comienza a cortar a través la zona de cuello 220 de cada miembro de pestaña 218. Una vez que los miembros de pestaña 218 son cortados completamente, se elimina el acoplamiento por interferencia entre los miembros de pestaña 218 y los estantes 214 definidos por las paredes laterales 213 del cuerpo principal 20h, liberando el resorte impulsor 92b para predisponer la lanceta 70h a la posición de punción. Con la fuerza de predisposición del resorte impulsor 92h liberada, el resorte

impulsor 92h a partir de ese momento predispone la lanceta 70h alejándola del capuchón trasero 24h y a través del canal principal de guía 216. La fuerza de predisposición impartida a la lanceta 70h es preferiblemente suficiente como para hacer que el extremo de punción 74h de la lanceta 72h sobresalga una distancia suficiente y con la suficiente fuerza desde la abertura frontal 30h que hay en el cuerpo principal 20h para provocar una herida por punción en la ubicación deseada del cuerpo del paciente. Además, durante el movimiento de propulsión de la lanceta 70h, la guía proximal 86h de resorte sobre el cuerpo portador 76h se libera del resorte impulsor 92h que permanece conectado con el capuchón trasero 24h.

Cuando la lanceta 70h se mueve hacia delante en el movimiento propulsor, la guía distal 88h de resorte se acopla al resorte de retracción 94h. La fuerza de predisposición/propulsión proporcionada por el resorte impulsor 92h se aplica por lo menos en parte al resorte de retracción 94h por el acoplamiento de la guía distal 88h de resorte con el resorte de retracción 94h que hace que el resorte de retracción 94h se comprima hacia el hueco extremo distal 98h. El resorte de retracción 94h permite que el extremo de punción 74h de la lanceta 72h se extienda a través de la abertura frontal 30h en el cuerpo principal 20h una distancia suficiente y con la fuerza suficiente para la punción de la piel del paciente e iniciar el flujo sanguíneo y a partir de ese momento retornar la lanceta 70h a una posición substancialmente fija y estacionaria dentro del alojamiento 12h. El cuerpo portador 76h se forma deseablemente con un escalón 224 formado en la base distal de la guía 88h de resorte, y que se configura para acoplarse a una parada o superficie de tope 226 definida por las paredes laterales 213 del cuerpo principal 20h en el canal principal de guía 216 para impedir que la lanceta 70h se mueva axialmente fuera completamente del cuerpo principal 20h a través de la abertura frontal 30h. La parada 226 se define hacia atrás del manguito interno que se extiende hacia atrás 96h que soporta el resorte de retracción 94h. Cuando el resorte de retracción 94h vuelve a un estado relajado o descargado dentro del cuerpo principal 20h, la lanceta 70h se retrae en el cuerpo principal 20h y retorna a una posición substancialmente fija y estacionaria dentro del cuerpo principal 20h. A partir de ese momento, el acoplamiento del resorte de retracción 94h con la guía distal 88h de resorte mantiene la lanceta 70h protegida dentro del alojamiento 12h, e impide un movimiento adicional de la lanceta 70h a la posición de punción, de la manera mencionada con detalle anteriormente. En esta descripción, se han identificado diversos elementos como adaptados para ser "cortados", "desgarrados", "producidos", "fracturados" para producir la liberación y la activación del dispositivo 10 de lanceta. Todos estos términos pueden agruparse bajo la denominación común de un elemento o artículo con "fallo" que se destina a fallar cuando se le aplica una fuerza, en la forma que sea, por ejemplo una fuerza contundente o una fuerza de corte.

Haciendo referencia a las FIGURAS 53-55, se muestra una modificación de un dispositivo de lanceta descrito en la solicitud de patente de Estados Unidos Solicitud n° de serie 11/270.330, presentada el 30 de noviembre de 2004, y titulada "Contact Activated Lancet Device" (Dispositivo de lanceta activado por contacto). El dispositivo 10 de lanceta descrito en el documento precedente de referencia incorporado puede incluir una versión modificada de un concentrador de retención 90i. La FIGURA 53 muestra el concentrador de retención 90i, como parte del dispositivo 10 de lanceta que se describe en el documento de referencia incorporado, cuya descripción se utiliza para describir la ubicación y el funcionamiento del concentrador de retención 90i. El concentrador de retención 90i define generalmente una forma de anillo y se adapta para mantener la lanceta 70 en una posición inicial armada retraída dentro del alojamiento 12. El concentrador de retención 90i típicamente incluye dos miembros alargados opuestos de soporte 91i conectados por dos elementos pivotantes de leva 92i para dar la forma anular del concentrador de retención 90i. Cada uno de los elementos de leva 92i incluye dos vástagos 93i, que se extienden hacia fuera, acoplados de manera pivotante con los miembros opuestos de soporte 91i. Cada uno de los elementos de leva 92i incluye además, por lo menos un elemento de contacto, típicamente con forma de cuña, 94i, que define una superficie de contacto superior 96i en la superficie superior del mismo. Cada uno de los elementos de leva 92i define además un rebaje o recorte, situado generalmente en el centro, 100i definido en el lado del fondo del mismo. El propósito del rebaje 100i se describe en esta memoria en relación con el funcionamiento del concentrador de retención 90i en el dispositivo 10 de lanceta. Como se muestra en las FIGURAS 54 y 55, cada uno de los elementos de leva 92i incluye de manera deseable dos elementos de contacto 94i dispuestos generalmente en extremos opuestos de los elementos de leva 92i, con el rebaje 100i definido en el lado del fondo de los elementos de leva 92i entre los elementos de contacto 94i.

En el dispositivo 10 de lanceta, el concentrador de retención 90i y la lanceta 70 tienen un acoplamiento por interferencia entre sí, de tal manera que el concentrador de retención 90i retiene la lanceta 70 en un estado inicial armado retraído dentro del alojamiento 12. Por ejemplo, los dedos 82 sobre el elemento portador 76 pueden reposar en el lado superior de los elementos de leva 92i, proporcionando de ese modo el acoplamiento por interferencia entre la lanceta 70 y el concentrador de retención 90i. Además, la superficie superior de contacto 96i sobre los elementos de contacto 94i puede adaptarse para el acoplamiento por contacto con la estructura dentro del alojamiento 12. Por ejemplo, el capuchón trasero 24 del alojamiento 12 puede incluir una estructura que se extiende en el mismo, tal como el contacto interno 46 formado integralmente y que se extiende sobre por lo menos uno y de manera deseable dos paredes laterales opuestas interiores. Como el concentrador de retención 90i típicamente incluye dos elementos de contacto 94i en cada elemento de leva 92i, se pueden proporcionar dos contactos internos 46 en cada una de las dos paredes laterales opuestas interiores del alojamiento 12. Cada contacto interno 46 incluye una superficie distal de leva de acoplamiento 47 para el acoplamiento por contacto con la correspondiente superficie de contacto 96i sobre los elementos de contacto 94i.

5 Durante el funcionamiento normal del dispositivo 10 de lanceta, el movimiento axial del cuerpo 50 de protector hacia el capuchón trasero 24, hace que el concentrador de retención 90i sea desplazado hacia atrás hacia el capuchón trasero 24 con los dedos 82 del elemento portador 76 reposando sobre los elementos de leva 92i. Este movimiento
 10 hacia atrás del concentrador de retención 90i hace que las superficies de contacto de las superficies de leva de acoplamiento 47 de los contactos internos 46 dentro del capuchón trasero 24 se acoplen y actúen a la vez con las correspondientes superficies de contacto 96i en los elementos de contacto 94i de los elementos de leva 92i. Ese
 15 acoplamiento y el continuo movimiento hacia abajo de los contactos internos 46 hace que los elementos de leva 92i pivoten o roten alrededor de los vástagos 93i con respecto a los miembros de soporte 91i. Debido al perfil generalmente con forma de cuña de los elementos de contacto 94i, el movimiento pivotante de los elementos de
 20 leva 92i tiene el efecto de comprimir aún más el resorte impulsor 102 al "elevar" aún más los dedos 82, por lo menos hasta el punto en el que la protuberancia trasera 86 sobre el elemento portador 76 contacta con el lado interior del capuchón trasero 24. En este punto, el continuo desplazamiento axial del cuerpo 50 de protector hacia el capuchón trasero 24 hace pivotar los elementos de leva 92i a una posición en la que el rebaje 100i definido en el lado del fondo de los elementos de leva 92i ha rotado a una posición generalmente alineada con los dedos 82 en cuyo punto debido a dicha alineación se libera el acoplamiento por interferencia entre los dedos 82 y los elementos de leva 92i. La fuerza de predisposición del resorte impulsor 102 propulsa luego la lanceta 70 hacia abajo alejándola del capuchón trasero 24 axialmente a través del alojamiento 12 y el cuerpo 50 de protector, con las pestañas de guía 78 pasando axialmente a través de la abertura anular definida por el concentrador de retención 90i.

25 Haciendo referencia a las FIGURAS 56-67, se muestra generalmente un dispositivo 10k de lanceta. El dispositivo 10k de lanceta incluye generalmente un alojamiento 12k, un protector 14k asociado de manera móvil con el alojamiento 12k y una lanceta 70k dispuesta de manera móvil en el alojamiento 12k. El protector 14k se asocia de manera móvil con el alojamiento 12k, y se dispone por lo menos parcialmente dentro del alojamiento 12k. El protector 14k se extiende hacia fuera desde el alojamiento 12k, mientras que la lanceta 70 está contenida dentro del alojamiento 12k y típicamente es móvil axialmente a través del protector 14k.

30 El alojamiento 12k comprende un cuerpo principal alargado 20k que tiene una configuración generalmente cilíndrica y hueca. El cuerpo principal 20k tiene una parte extrema adelantada o distal 22k, y un capuchón trasero 24k que forma una parte extrema atrasada o proximal 26k del cuerpo principal 20k. El interior del cuerpo principal 20k está generalmente abierto y comprende una cavidad interna o perforación 28k. La cavidad interna 28k se cierra en el extremo atrasado debido a la presencia del capuchón trasero 24k, e incluye una abertura frontal 30k definida por una parte extrema adelantada 22k del cuerpo principal 20k, y a través de la cual se extiende el protector 14k. El cuerpo principal 20k y el capuchón trasero 24k pueden formarse integralmente. Como alternativa, el cuerpo principal 20k y el capuchón trasero 24k pueden ser elementos independientes que se fijan juntos para formar el alojamiento 12k de la manera descrita anteriormente en esta descripción. El cuerpo principal 20k incluye un borde adelantado 42k formado como parte de la parte extrema adelantada 22k y que define la abertura frontal 30k.

40 El protector 14k es típicamente una estructura hueca, generalmente cilíndrica, que comprende un cuerpo 50k de protector, que tiene un extremo adelantado o distal 52k y un extremo atrasado o proximal 54k, y define una cavidad interna o perforación 56k que se extiende a través de la misma. El extremo adelantado 52k del cuerpo 50k de protector define un borde o pared extrema parcial adelantada 58k que define una abertura adelantada 60k, a través de la cual se extiende un elemento de punción de la lanceta 70k cuando el dispositivo 10k de lanceta es activado por un usuario. La pared extrema adelantada 58k define típicamente una pequeña área de contacto alrededor de la
 45 abertura adelantada 60k para contactar con un área pretendida de punción en el cuerpo del paciente. La reducida área de contacto puede ser más pequeña (es decir, área superficial reducida) al proporcionar una pluralidad de mellas periféricas (no se muestran) formadas periféricamente en el protector 14k. Las características superficiales exteriores del alojamiento 12k y el protector 14k pueden formarse según las características ergonómicas y la estructura descrita en la solicitud n° de serie 11/123.849. El extremo atrasado 54k del cuerpo 50k de protector define un borde trasero 63k.

50 El protector 14k típicamente es móvil axialmente y de manera deslizante dentro del alojamiento 12k. El protector 14k y el alojamiento 12k pueden asociarse coaxialmente, con el protector 14k y el alojamiento 12k dispuestos coaxialmente alrededor de un eje central A común. El protector 14k y el alojamiento 12k pueden tener una forma generalmente cilíndrica. Un elemento de rotación o seguidor de leva, típicamente una placa de guía 262, se asocia además con el protector 14k. En particular, la placa de guía 262, se dispone en el extremo atrasado 54k del cuerpo 50k de protector y se acopla a un borde trasero 63k del cuerpo 50k de protector. La placa 262 es una estructura con forma generalmente anular y define una abertura central 263 con dos ranuras opuestas de holgura 264 y dos ranuras opuestas de guía 266. Las ranuras de holgura 264 y las ranuras de guía 266 se orientan a lo largo de unos ejes generalmente ortogonales entre sí. Una periferia exterior o el perímetro de la placa 262 se forma con dos rebajes opuestos 268 de guía de leva para recibir y acoplarse a una estructura de leva adaptada para provocar la rotación de la placa 262 para provocar la activación del dispositivo 10k de lanceta, como se describe aún más en esta memoria. La placa 262 se encuentra típicamente con un contacto o acoplamiento rotatorio deslizante con el borde trasero 63 del cuerpo 50k de protector para permitir la rotación del mismo con respecto al borde trasero 63. En particular, la placa 262 comprende un lado de fondo 270 en contacto con el borde trasero 63k y un lado superior 272

que mira lejos del borde trasero 63k. Debido al contacto entre el lado del fondo 270 de la placa 262 y el borde trasero 63, la placa 262 se adapta para deslizarse junto con el cuerpo 50k de protector en el cuerpo principal 20k cuando se imparte movimiento axial al cuerpo 50k de protector, por ejemplo al retraer axialmente (es decir, oprimir) el cuerpo 50k de protector adentro del cuerpo principal 20k para activar el dispositivo 10k de lanceta como se describe en esta memoria. Por consiguiente, cualquier movimiento axial aplicado al cuerpo 50k de protector para retraer (es decir, oprimir) el cuerpo 50k de protector adentro del cuerpo principal 20k del alojamiento 12k se transmitirá a la placa 262 a través del acoplamiento por contacto del borde trasero 63k y la placa 262.

El dispositivo 10k de lanceta comprende además una lanceta 70k dispuesta dentro del alojamiento 12k, y que se extiende adentro del protector 14k. La lanceta 70k incluye un elemento de punción que se muestra en forma de una lanceta 72k. La lanceta 72k comprende un extremo de punción 74k en el extremo adelantado de la misma. La lanceta 70k está adaptada generalmente para el movimiento axial a través de la cavidad interna 56k del cuerpo 50k de protector entre una posición inicial, en donde el extremo de punción 74k se dispone dentro del cuerpo 50k de protector a una posición de punción, en donde el extremo de punción 74k se extiende más allá de la abertura adelantada 60k del cuerpo 50k de protector a una distancia suficiente para hacer una herida por punción en el cuerpo de un paciente. El extremo de punción 74k de la lanceta 72k está adaptado para hacer una punción en la piel de un paciente, y puede ser en forma de un extremo puntiagudo, extremidad de aguja, orilla de hoja y similares. El extremo de punción 74k puede incluir una orientación de alineación preferida, tal como con un extremo puntiagudo u hoja alineados en una orientación específica. En esta orientación, el cuerpo 50k de protector y/o el cuerpo principal 20k del alojamiento 12k pueden incluir unos indicios de destino correspondientes a la orientación de alineación del extremo de punción 74k. Las mellas (no se muestran) en el cuerpo 50k de protector y/o las mellas (no se muestran) en el cuerpo principal 20k pueden funcionar como una orientación de alineación, como se describe anteriormente en esta descripción.

La lanceta 70k comprende un cuerpo portador 76k que soporta la lanceta 72k en el extremo atrasado del mismo. El cuerpo portador 76k y el cuerpo 50k de protector pueden incluir unas correspondientes superficies de guía para guiar el movimiento de la lanceta 70k en el cuerpo 50k de protector. Por ejemplo, el cuerpo portador 76k puede incluir unas pestañas de guía 78k en una superficie externa del mismo, el cuerpo 50k de protector define los correspondientes canales de guía 80k que se extienden longitudinalmente a lo largo de una pared interior de los mismos, para acomodar las pestañas de guía 78k de manera deslizante en los mismos al activar el dispositivo 10k de lanceta. El cuerpo portador 76k puede incluir un par de pestañas alargadas de guía 78k en sus laterales opuestos como se ilustra, o una simple pestaña alargada de guía 78k y el cuerpo 50k de protector puede incluir un par correspondiente de canales de guía 80k y que se extienden a lo largo de unas superficies interiores opuestas de los mismos correspondientes a cada una de las pestañas de guía 78k, o un solo canal correspondiente de guía 80k. El acoplamiento de las pestañas de guía 78k en los canales de guía 80k en el estado inicial, pre-activado, del dispositivo 10k de lanceta asegura que la lanceta 70k tiene impedida una sustancial rotación en el cuerpo 50k de protector durante la secuencia de activación del dispositivo 10k de lanceta, en donde la placa de deslizamiento 262 se encuentra en un movimiento rotatorio deslizante con respecto al borde trasero 63k tal como se describe en esta memoria. Con la activación, el acoplamiento de las pestañas de guía 78k en los canales de guía 80k guías el movimiento de lanceta 70k a la posición de punción.

Como se muestra en la FIGURA 60, además de dos pestañas de guía opuestas 78k, el cuerpo portador 76k comprende además dos pestañas de activación 81k orientadas a lo largo de un eje generalmente perpendicular a un eje que pasa a través de las pestañas de guía 78k. Las pestañas de activación 81k forman parte del activador o estructura de activación del dispositivo 10k de lanceta. Las pestañas de activación 81 tienen una longitud más corta que las pestañas de guía 78k, que típicamente se extienden aproximadamente la longitud del cuerpo portador 76k. Las pestañas de activación 81k comprenden una superficie que mira distal 82k adaptada para acoplarse o descansar sobre el lado superior 270 de la placa guía 262 en el estado inicial pre-activado de la lanceta 70k. Las pestaña de activación 81K se adaptan generalmente para emparejarse o alinearse con las ranuras de holgura 264 en la placa 262 cuando se hace rotar la placa 262 a la posición de alineación apropiada con las pestañas de activación 81k para permitir la activación del dispositivo 10k de lanceta como se describe en la presente memoria. Similarmente, las pestañas de guía 78k tienen un tamaño para emparejarse con unas ranuras de guía 262 en la placa 266. Sin embargo, las pestañas de guía 78k generalmente se extienden por lo menos parcialmente a través de las ranuras de guía 266 en el estado inicial, pre-activado, del dispositivo 10k de lanceta, y las ranuras de guía 266 tienen típicamente un tamaño suficientemente grande como para que la placa 262 rote con respecto al cuerpo portador 76k sin que las pestañas de guía 78k interfieran con esa rotación debido a su presencia en las ranuras de guía 266.

El cuerpo 50k de protector puede definir unos canales de guía internos adicionales 84k para recibir las pestañas de activación 81k cuando se elimina el acoplamiento por interferencia entre las pestañas de activación 81k y la placa 262 por la rotación de la placa 262. Los canales de guía adicionales 84k son opcionales ya que la asociación de las pestañas de guía 78k y los canales de guía 84k típicamente es suficiente para guiar el movimiento del cuerpo portador 76k durante el movimiento de punción de la lanceta 70k. Si se proporcionan, los canales de guía adicionales 84k pueden extenderse la longitud interna del cuerpo 50k de protector o sólo a lo largo de una parte de la longitud del cuerpo 50k de protector. El cuerpo portador 76k comprende además una guía extrema proximal o

atrasada 86k de resorte y una guía extrema distal o adelantada 88k de resorte para el acoplamiento a un resorte impulsor y un resorte de retracción, respectivamente, del dispositivo 10k de lanceta como se describe en la presente memoria. Las guías 86k, 88k de resorte se pueden formar integrales con el cuerpo portador 76k o se pueden proporcionar como elementos distintos aparte de la manera descrita anteriormente en esta descripción.

El movimiento de la lanceta 70k a través del dispositivo 10a de lanceta se logra mediante una fuerza de predisposición proporcionada por un resorte impulsor 92k. El resorte impulsor 92k se adapta para ejercer una fuerza de predisposición contra la lanceta 70k para impulsar la lanceta 70k a través del dispositivo 10k de lanceta hacia la posición de punción y se dispone entre el extremo atrasado del cuerpo principal 20k y la lanceta 70k. El capuchón trasero 24k puede incluir una estructura para la alineación y/o para el mantenimiento del resorte impulsor 92k en la orientación apropiada sobre el capuchón trasero 24k. Por ejemplo, el capuchón trasero 24k puede incluir una estructura interna de alineación (no se muestra) para colocar correctamente el resorte impulsor 92k. La lanceta 70k, como se indicó anteriormente, incluye una guía proximal 86k de resorte que se acopla con el extremo opuesto del resorte impulsor 92k en el estado inicial o pre-activado del dispositivo 10k de lanceta. Las pestañas de guía 78k y las pestañas de activación 81k pueden utilizarse como estructura adicional o de sustitución para acoplar el extremo distal del resorte impulsor 92k.

En el estado inicial del dispositivo 10k de lanceta, el resorte impulsor 92k está típicamente en un estado descomprimido, descargado, entre el capuchón trasero 24k y la guía distal 86k de resorte del cuerpo portador 76k. Sin embargo, el resorte impulsor 92k puede ejercer una fuerza limitada hacia delante de colocación o predisposición sobre el cuerpo portador 76k a través de la guía proximal 86k de resorte para ayudar a mantener el acoplamiento por interferencia entre las pestañas de activación 81k y la placa 262. Como alternativa, el resorte impulsor 92k puede ser comprimido parcialmente entre el capuchón trasero 24k y el cuerpo portador 76k y está adaptado para una compresión adicional entremedio. Durante la activación del dispositivo 10k de lanceta, la retracción del cuerpo 50k de protector adentro del cuerpo principal 20k provoca la compresión o una compresión adicional del resorte impulsor 92k debido al acoplamiento por interferencia entre la lanceta 70k y la placa 262, almacenando de ese modo energía potencial en el resorte impulsor 92k necesaria para predisponer la lanceta 70k a la posición de punción. Cuando el cuerpo 50k de protector se retrae aún más adentro del cuerpo principal 20k, la rotación de la placa 262 con respecto a la lanceta 70k elimina finalmente el acoplamiento por interferencia entre las pestañas de activación 81k y la placa 262, liberando de ese modo la energía potencial almacenada en el resorte impulsor comprimido 92k como energía cinética aplicada a la lanceta 70k para predisponer la lanceta 70k hacia la posición de punción.

Además en el extremo adelantado del dispositivo 10k de lanceta se puede proporcionar un resorte de retracción o de retorno 94k, para retraer la lanceta 70k dentro del cuerpo 50k de protector después de que la lanceta 70k se haya movido axialmente a la posición de punción, en donde el elemento de punción 74k se extiende hacia fuera desde el extremo adelantado o distal 52k del cuerpo 50k de protector. El resorte de retracción 94k está adaptado para que se acople la guía distal 88k de resorte que se extiende hacia delante desde el cuerpo portador 76a durante el movimiento de punción hacia delante de la lanceta 70k, tal como se describe en la presente memoria. La pared extrema adelantada 58k del cuerpo 50k de protector forma un hueco extremo distal 98k para recibir y soportar al resorte de retracción 94k. El resorte de retracción 94k se dispone en el hueco extremo distal 98k en toda la secuencia de funcionamiento del dispositivo 10a de lanceta en un procedimiento de punción. El resorte de retracción 94k puede asegurarse en el lado interno de la pared extrema adelantada 58k del cuerpo 50k de protector mediante el uso de un adhesivo de grado médico o asegurando mecánicamente el resorte de retracción 94k al mismo, de la manera descrita anteriormente en esta descripción. El resorte impulsor y de retracción 92k, 94k típicamente son unos resortes de compresión capaces de almacenar energía potencial cuando están en un estado comprimido. El dispositivo 10k de lanceta puede incluir además una pestaña protectora o cubierta 100k para cubrir con protección el extremo adelantado de la lanceta 70k como ya se ha descrito en realizaciones anteriores. Los respectivos elementos del dispositivo 10k de lanceta típicamente se forman de material plástico moldeado, tal como un material plástico de grado médico. La lanceta 72k puede construirse de cualquier material adecuado adaptado para la punción de la piel, y típicamente es un metal de grado quirúrgico, tal como el acero inoxidable.

El capuchón trasero 24k del alojamiento 12k comprende además una estructura interna adaptada para interactuar con la placa 262 para provocar la activación del dispositivo 10k de lanceta. En particular, el capuchón trasero 24k está formado con por lo menos uno y normalmente dos miembros de activación que se extienden distalmente, típicamente unos elementos de leva 280, y que cada uno tiene una superficie estrechada de leva 282 formada en sus extremos distales. Los elementos de leva 280 se forman para extenderse distalmente en los respectivos rebajes 268 de guía de leva en la placa 262. La interacción de leva entre los elementos de leva 280 y la placa 262 proporciona los medios por lo que se elimina el acoplamiento por interferencia entre la lanceta 70k y la placa 262 para permitir que la lanceta 70k se mueva a la posición de punción. Más particularmente, la interacción entre las superficies estrechadas de leva 282 sobre los elementos de leva 280 y los rebajes 268 de guía de leva en la placa 262 durante el movimiento de retracción del cuerpo 50k de protector adentro del cuerpo principal 20k provoca un suficiente movimiento de rotación de la placa 262 con respecto al cuerpo portador 76k para permitir que las pestañas de activación 81k se alineen con las ranuras de holgura 262 en la placa 264 para eliminar el acoplamiento por interferencia entre la lanceta 70k y la placa 262. Como se indicó anteriormente, tal movimiento de rotación de la placa 262 es un movimiento rotatorio deslizante sobre el borde trasero 63k del cuerpo 50k de protector. Como se

indicó anteriormente, las ranuras de guía 266 de la placa 262 tienen preferiblemente un tamaño lo suficiente como para permitir que la placa 262 rote a la posición de alineación sin que las pestañas de guía 78k interfieran con esa rotación.

5 Debido a la longitud alargada de los elementos de leva 280, el cuerpo 50k de protector define unos recortes o hendiduras 284 para dar cabida a las extremidades distales de los elementos de leva 280 que se extienden a través de los rebajes 268 de guía de leva en el estado inicial, pre-activado, del dispositivo 10k de lanceta, y la posición final adelantada de las extremidades distales de los elementos de leva 280 cuando el cuerpo 50k de protector se retrae adentro del cuerpo principal 20k para provocar la activación del dispositivo 10k de lanceta. Los rebajes 268 de guía de leva están desviados inicialmente de las hendiduras 284 pero cuando se hace rotar la placa 262 a la posición de alineación, los rebajes 268 de guía de leva finalmente se alinean con las hendiduras 284 como se muestra en la FIGURA 62. El acoplamiento de los elementos de leva 280 con la placa 262 en los rebajes 268 de guía de leva proporciona una ventaja adicional al mantener o trabar la orientación de la placa 262 sobre el borde trasero 63k del cuerpo 50k de protector. De este modo, la placa 262 tendrá impedido o inhibido el desacoplamiento y la caída del borde trasero 63k en caso de que el dispositivo 10k de lanceta se invierta (es decir, el protector 14k apunte hacia arriba) antes de su utilización. Para mantener la colocación de la placa 262 sobre el borde trasero 63k del cuerpo 50k de protector, puede proporcionarse una estructura adicional que se extiende desde el capuchón trasero 24k o internamente desde la pared interior del cuerpo principal 20k del alojamiento 12k.

20 Además, con el fin de impedir la posibilidad de que el movimiento de rotación impartido a la placa 262 por los elementos de leva 280 se transmita al cuerpo 50k de protector, el cuerpo 50k de protector puede comprender unas nervaduras exteriores que se extienden longitudinalmente 288 que se adaptan para cooperar con la estructura de interferencia en la pared interior del cuerpo principal 20k, tal como una pestaña de acoplamiento o fijador (no se muestra). El acoplamiento de esa pestaña o fijador con la nervaduras 288 trabarán sustancialmente la orientación del cuerpo 50k de protector con respecto al cuerpo principal 20k e impedirá la rotación del cuerpo 50k de protector con respecto al cuerpo principal 20k. Además, las nervaduras de acoplamiento 288 pueden utilizarse como estructura de guía para guiar el movimiento de retracción del cuerpo 50k de protector adentro del cuerpo principal 20k durante la activación del dispositivo 10k de lanceta. El cuerpo 50k de protector define un escalón de tope 290 en el extremo adelantado 52k. El escalón de tope 290 está adaptado para un acoplamiento por interferencia con el borde adelantado 42k del cuerpo principal 20k para impedir que el cuerpo 50k de protector y, de este modo, la lanceta 70k se muevan axialmente hacia delante fuera del cuerpo principal 20k a través de la abertura frontal 30k. Además, la limitada colocación o fuerza de predisposición del resorte impulsor 92k sobre la lanceta 70k en el estado inicial, pre-activado, del dispositivo 10k de lanceta se transmite por el acoplamiento por interferencia entre la placa 262 y el cuerpo 50k de protector al escalón 290, que luego se acopla con el borde adelantado 42k.

35 El uso y la activación del dispositivo 10k de lanceta se describen a continuación haciendo referencia continua a las FIGURAS 56-67. El dispositivo 10k de lanceta típicamente está provisto inicialmente de una cubierta 100k que se extiende distalmente desde el cuerpo portador 76k, y a través de la abertura adelantada 60a en la pared extrema adelantada 58k del cuerpo 50k de protector. En el estado inicial, pre-activado, del dispositivo 10k de lanceta, el resorte impulsor 92k está típicamente descomprimido entre el lado interior del capuchón trasero 24a y la guía proximal 86a de resorte del cuerpo portador 76a, y la lanceta 70k tiene inicialmente un acoplamiento por interferencia con la placa 262, por ejemplo, bajo la fuerza de predisposición o de posición limitada proporcionada por el resorte impulsor 92k. En particular, las pestañas de activación 81k que se extienden desde el cuerpo portador 76k descansan sobre el lado superior 270 de la placa 262 y están desviadas respecto a unas ranuras de holgura de emparejamiento 264 que hay en la placa 262. Además, en el estado inicial, pre-activado, del dispositivo 10k de lanceta, las pestañas de guía 78k se disponen en los canales de guía 80 en el cuerpo 50k de protector, y se extienden proximalmente a través de las ranuras de guía 262 en la placa 266. Como se ha indicado anteriormente, el acoplamiento de las pestañas de guía 78k en los canales de guía 80k impide la rotación de la lanceta 70k en el cuerpo 50k de protector y, más particularmente, el cuerpo portador 76k en el cuerpo 50k de protector durante el movimiento de rotación de la placa 262 utilizada para liberar el acoplamiento por interferencia entre las pestañas de activación 81k y la placa 262, como se describe en esta memoria. Los elementos de leva 280 que se extienden distalmente desde el capuchón trasero 24k se extienden por lo menos parcialmente a través de los respectivos rebajes 268 de guía de leva definidos en la periferia de la placa 262. Típicamente, las superficies estrechadas de leva 282 de los elementos de leva 280 contactan con la placa 262 dentro de los rebajes de guía de leva 268 para permitir que los elementos de leva 280 efectúen el movimiento de rotación de la placa 262 cuando el cuerpo 50k de protector se retrae (es decir, oprime) adentro del cuerpo principal 20k, y, en segundo lugar, para mantener la placa 262 asociada con el borde trasero 63k del cuerpo 50k de protector. Como se describió anteriormente, las ranuras de guía 262 en la placa 266 tienen un tamaño para dar cabida a las pestañas de guía 78k y para permitir que la placa 262 rote con respecto al cuerpo portador 76k sin que las pestañas de guía 78k interfieran con tal movimiento de rotación necesario para permitir que las pestañas de activación 81k se alineen con las ranuras de holgura 262 en la placa 264. En este estado inicial, pre-activado, del dispositivo 10k de lanceta, los rebajes 268 de guía de leva están desviados de las hendiduras 284 en el cuerpo 50k de protector sólo con las extremidades distales de los elementos de leva 280 extendiéndose a través de los rebajes 268 de guía de leva como se muestra en la FIGURA 65B.

Para utilizar el dispositivo 10k de lanceta, el usuario agarra los lados opuestos del alojamiento 12k, tal como entre un dedo y el pulgar, y retira la cubierta rompible 100k. Típicamente, la cubierta 100k se retira moviendo la cubierta 100k con un movimiento combinado de torsión y tirando en la abertura adelantada 60k en la pared extrema adelantada 58a del cuerpo 50k de protector para romper la conexión frangible con el cuerpo portador 76k. Una vez que se rompe la conexión frangible, la cubierta 100k puede retirarse a través de la abertura adelantada 60k. La pared extrema adelantada 58k del cuerpo 50k de protector puede entonces ponerse en contacto con una ubicación en el cuerpo del paciente en la que se desea crear una herida por punción para iniciar un flujo sanguíneo. Si se proporciona, los indicios de destino pueden estar alineados con la ubicación deseada de la punción.

Una vez colocado contra el cuerpo, el usuario ejerce una fuerza dirigida hacia abajo sobre el cuerpo principal 20k del alojamiento 12k forzando al cuerpo 50k de protector del protector 14k a retraerse (es decir, opresión) adentro del alojamiento 12k. En particular, el usuario aplica una fuerza dirigida hacia abajo en el sentido de la flecha X, aplicando de ese modo una fuerza contra el cuerpo del usuario (es decir, la superficie de la piel). Esa fuerza crea una fuerza de oposición en la pared extrema adelantada 58k del cuerpo de 50k de protector haciendo que el cuerpo 50k de protector se retraiga axialmente dentro del cuerpo principal 20k del alojamiento 12k. Cuando el cuerpo 50k de protector se retrae adentro del cuerpo principal 20k, el extremo atrasado 54k del cuerpo 50k de protector se mueve proximalmente (es decir, hacia atrás) hacia el capuchón trasero 24k. El acoplamiento entre el borde trasero 63k en el extremo atrasado 54k del cuerpo 50k de protector y la placa 262 hace que la placa 262 se mueva junto al cuerpo 50k de protector hacia el capuchón trasero 24k. Como toda la lanceta 70k se mueve hacia atrás debido al acoplamiento por interferencia entre las pestañas de activación 81k y la placa 262, el resorte impulsor 92k empieza a comprimirse o se comprime aún más entre el capuchón trasero 24k y el cuerpo portador 76k, y, más particularmente, entre la guía proximal 86k de resorte y el capuchón trasero 24. Sustancialmente de manera simultánea, los elementos de leva 280 interactúan con la placa 262 en los rebajes 262 de guía de leva en la placa 268, y actúan sobre la placa 262 para hacer que la placa 262 rote de manera deslizante sobre el borde trasero 63 del cuerpo 50k de protector. En particular, cuando el cuerpo 50k de protector se mueve proximalmente, las superficies estrechadas de leva 282 sobre los elementos de leva 280 se acoplan a la placa 262 en los rebajes 268 de guía de leva haciendo que rote la placa 262. La forma estrechada de la superficie estrechada de leva 282 convierte el movimiento lineal de retracción impartido al cuerpo 50k de protector en un movimiento de rotación de la placa 262. El acoplamiento de las pestañas de guía 78k en los canales de guía 80k impide que la lanceta 70k y el cuerpo portador 76k en particular roten en el cuerpo 50k de protector. Como se muestra en la FIGURA 66B, los extremos distales de los elementos de leva 280 se proyectan aún más a través de los rebajes 268 de guía de leva cuando los elementos de leva hacen 280 rotar la placa 262 hacia la posición de liberación en la que las pestañas de activación 81k se alinean con las ranuras de holgura 262 en la placa 264.

Como toda la lanceta 70k sigue moviéndose hacia atrás debido al acoplamiento por interferencia con las pestañas de activación 81k y la placa 262, el resorte impulsor 92k sigue comprimiéndose entre el capuchón trasero 24k y la guía proximal 86k de resorte, y los elementos 280 siguen haciendo rotar la placa 262 en el borde trasero 63k del cuerpo 50k de protector. Finalmente, la placa 262 rota a la posición de liberación en la que las pestañas de activación 81k se alinean con las ranuras de holgura 262 en la placa 264, como se muestra en la FIGURA 67B. Cuando esto ocurre, se libera el acoplamiento por interferencia entre las pestañas de activación 81k y la placa 262. En el momento que las pestañas de activación 81k se alinean con las ranuras de holgura 264, se libera la fuerza de restricción aplicada al resorte impulsor 92k debido al acoplamiento por interferencia entre las pestañas de activación 81k y la placa 262, liberando la energía potencial almacenada en el resorte impulsor 92k como energía cinética utilizada para mover la lanceta 70k hacia delante en el cuerpo 50k de protector. Con la energía potencial almacenada en el resorte impulsor comprimido 92k liberada como energía cinética, el resorte impulsor 92k predispone la lanceta 70k lejos del capuchón trasero 24k y a través de la cavidad interna 56k que hay en el cuerpo 50k de protector. Durante este movimiento, las correspondientes pestañas de guía 78k y los canales de guía 80k guían la lanceta 70k axialmente a través del cuerpo 50k de protector. La fuerza de predisposición que actúa en la lanceta 70k es preferiblemente suficiente como para hacer que el extremo de punción 74k de la lanceta 72k sobresalga una distancia suficiente y con la suficiente fuerza desde la abertura adelantada 60k que hay en el cuerpo principal 50k para provocar una herida por punción en la ubicación deseada del cuerpo de un paciente. Además, durante el movimiento axial de propulsión de la lanceta 70k, la guía proximal 86k de resorte sobre el cuerpo portador 76k de la lanceta 70k se libera del resorte impulsor 92k que permanece conectado al capuchón trasero 24k. En el dispositivo 10k de lanceta, la lanceta 70k está limitada al movimiento axial con respecto al protector 14k y el alojamiento 12k.

Además, cuando la lanceta 70k se mueve hacia delante en el movimiento de propulsión, la guía distal 88k de resorte se acopla al extremo atrasado del resorte de retracción 94k. La fuerza de predisposición que proporciona el resorte impulsor 92k se aplica por lo menos en parte al resorte de retracción 94k por el acoplamiento de la guía distal 88k de resorte con el extremo atrasado del resorte de retracción 94a que hace que el resorte de retracción 94k se comprima hacia el hueco extremo distal 98k y almacene energía potencial. El resorte de retracción 94k está diseñado de tal manera que puede ser comprimido, totalmente o en parte, por la fuerza del resorte impulsor 92k que propulsa la lanceta 70k, pero todavía permite que el extremo de punción 74k de la lanceta 72k se extienda a través de la abertura adelantada 60k que hay en el cuerpo 50k de protector a una distancia suficiente y con la fuerza suficiente para la punción de la piel del paciente e iniciar el flujo sanguíneo. Los canales de guía 84k asociados con las

5 pestañas de activación 81k pueden formarse con unas superficies de tope para el acoplamiento de las pestañas de activación 81k durante el movimiento hacia delante de la lanceta 70k para impedir que la lanceta 70k se mueva axialmente fuera completamente del cuerpo 50k de protector a través de la abertura frontal o adelantada 60k. Como alternativa, el cuerpo portador 76k y/o la guía distal 88k de resorte pueden adaptarse mediante acoplamiento por interferencia con la pared extrema adelantada 58 del cuerpo 50k de protector para impedir que la lanceta 70k se mueva axialmente fuera completamente del cuerpo 50k de protector a través de la abertura frontal o adelantada 60k

10 Como se indicó anteriormente, el resorte de retracción 94k es típicamente un resorte de compresión y tendrá suficiente resiliencia como para volver a un estado relajado, descargado dentro del cuerpo 50k de protector después de que la lanceta 70k se extienda a la posición de punción. Por consiguiente, una vez que se comprime el resorte de retracción 94k proporcionará una fuerza de retorno de predisposición sobre la lanceta 70k por el acoplamiento con la guía distal 88k de resorte en el cuerpo portador 76k. El resorte de retracción 94k actúa de ese modo entre la pared extrema adelantada 58k del cuerpo 50a de protector y la guía distal 88k de resorte sobre el cuerpo portador 76k para provocar la retracción completa de la lanceta 70k adentro del cuerpo 50k de protector. En particular, el resorte de retracción 94k aplica una fuerza de predisposición de retorno que retrae el extremo de punción 74k de la lanceta 72k completamente dentro del cuerpo 50k de protector. Además, cuando el resorte de retracción 94k vuelve a un estado relajado o descargado dentro del cuerpo 50k de protector, la lanceta 70k es devuelta a una posición estática dentro del cuerpo 50k de protector, en donde la lanceta 70k se dispone en una posición relativamente fija y estacionaria dentro del cuerpo 50 de protector. Una vez que el resorte de retracción 94k vuelve a un estado relajado o descomprimido, el resorte de retracción 94k mantiene la lanceta 70k dispuesta dentro del cuerpo 50k de protector con el extremo de punción 74k protegido dentro del cuerpo 50k de protector, e impide movimientos adicionales de la lanceta 70k hacia la posición de punción.

15

20

REIVINDICACIONES

1. Un dispositivo (10b, 10h) de lanceta, que comprende:

5 un alojamiento (12b, 12h);
un protector (14b) dispuesto por lo menos parcialmente dentro del alojamiento (12b, 12h) y asociado de
manera movable con el mismo, el protector (14b) comprende por lo menos una pestaña interna (104);
una lanceta (70b, 70h) dispuesta en el alojamiento (12b, 12h) y movable axialmente a través del protector
10 (14b) y que comprende un elemento de punción y un elemento de corte (106), la lanceta (70b, 70h) está
adaptada para el movimiento axial entre una posición inicial, en donde el elemento de punción se dispone
dentro del alojamiento (12b, 12h), y una posición de punción, en donde el elemento de punción se extiende a
través de una apertura adelantada en el protector (14b) para un procedimiento de punción, el elemento de
15 corte (106) de la lanceta (70a, 70b, 70c, 72b) forma un acoplamiento por interferencia con la pestaña interna
(104) en el protector (14b) en la posición inicial; y un resorte impulsor (92h) dispuesto entre un extremo
atrasado del alojamiento (12b, 12h) y la lanceta (70b, 70h) para predisponer la lanceta (70b, 70h) a la
posición de punción;
en donde el movimiento axial del protector (14b) adentro del alojamiento (12b, 12h) hace que la lanceta (70b,
20 70h) se mueva hacia el extremo del alojamiento (12b, 12h), y entre en contacto con éste, debido al
acoplamiento por interferencia con la lengüeta interna (104) del protector (14b) para comprimir por lo menos
parcialmente el resorte impulsor (92h), y en donde al contactar con el extremo atrasado del alojamiento (12b,
12h) la fuerza aplicada para retraer el protector (14b) adentro del alojamiento (12b, 12h) provoca el fallo de la
pestaña interna (104) eliminando el acoplamiento por interferencia y liberando el por lo menos parcialmente
25 comprimido resorte impulsor (92h) para predisponer la lanceta (70b, 70h) y el elemento de corte (106)
axialmente a través del protector (14b) a la posición de punción.

2. El dispositivo (10b, 10h) de lanceta de la reivindicación 1, en donde el fallo de la pestaña interna (104) es
provocado por el elemento de corte (106) que corta la pestaña interna (104).

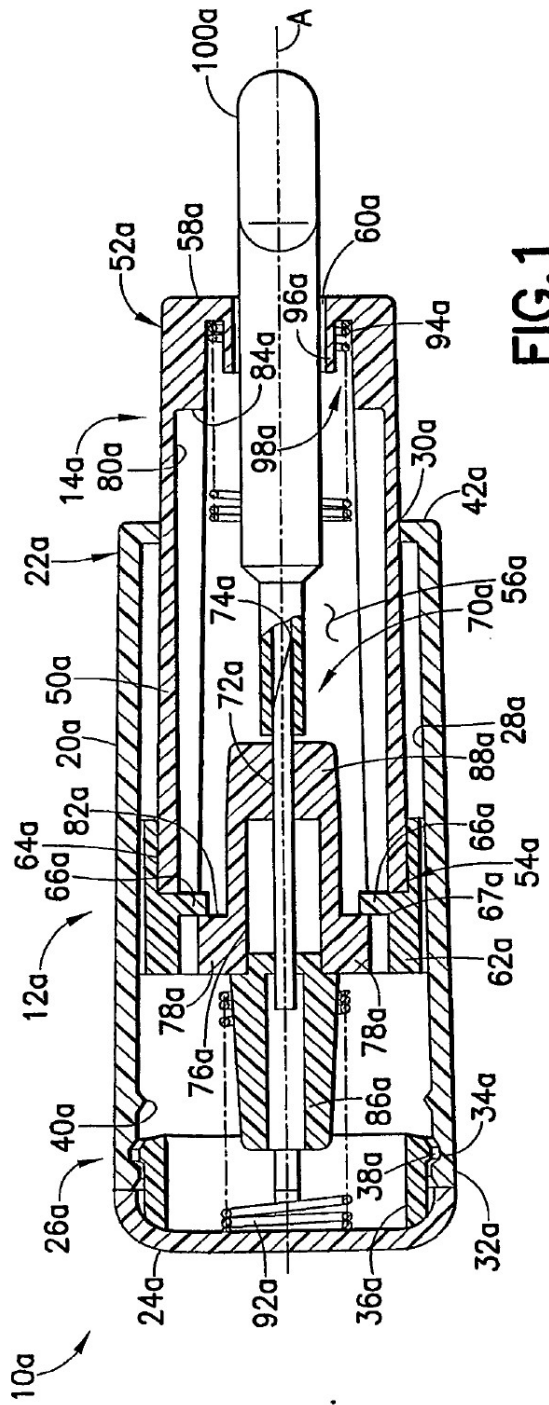


FIG. 1

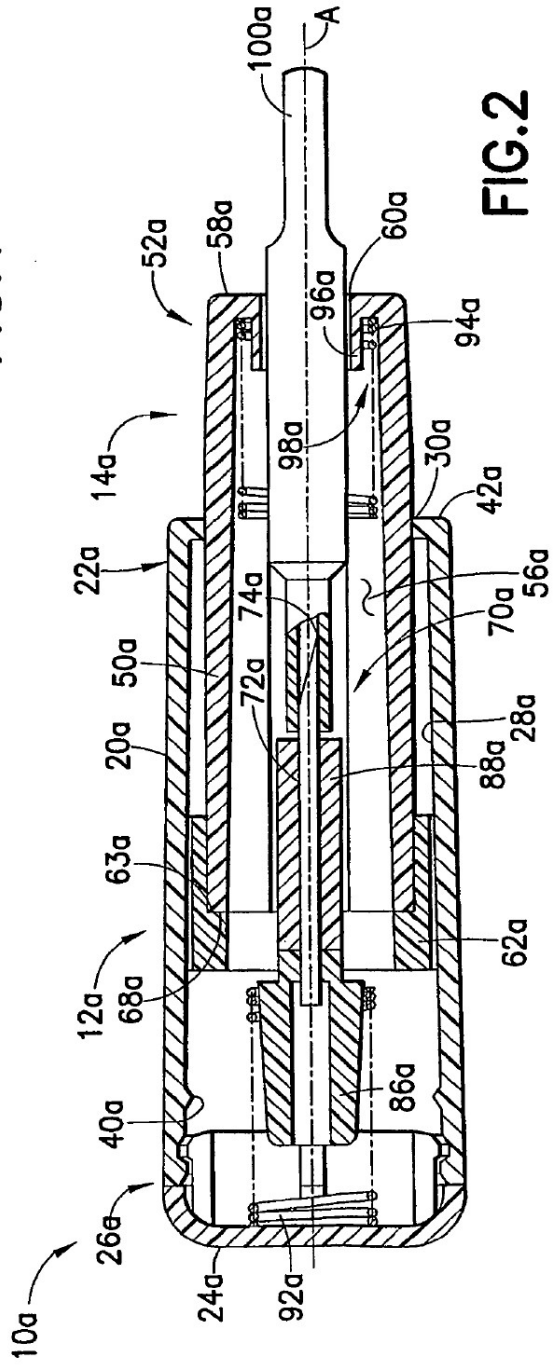


FIG. 2

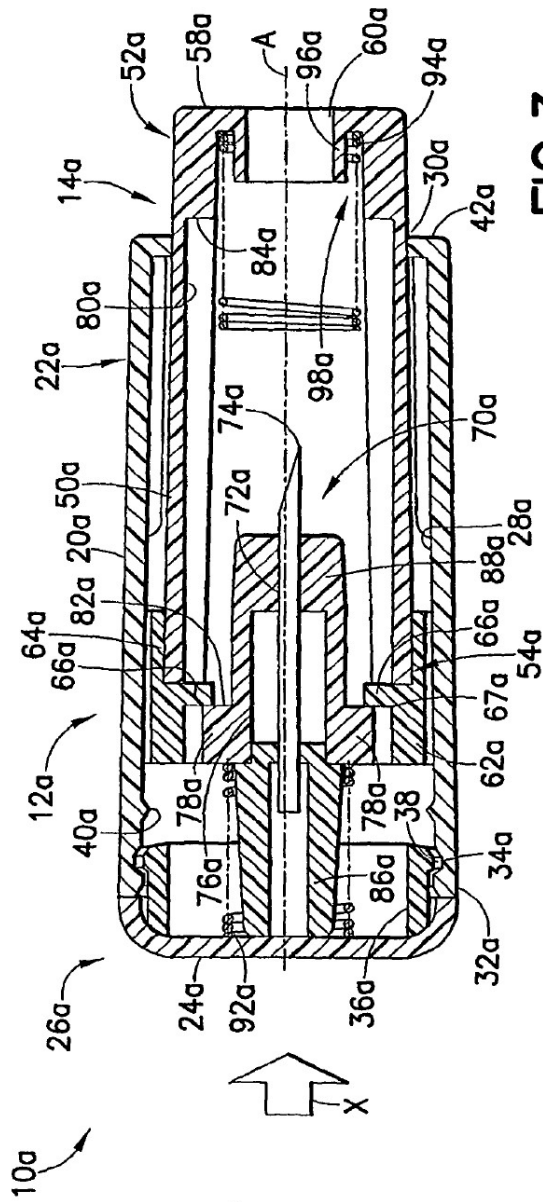


FIG. 3

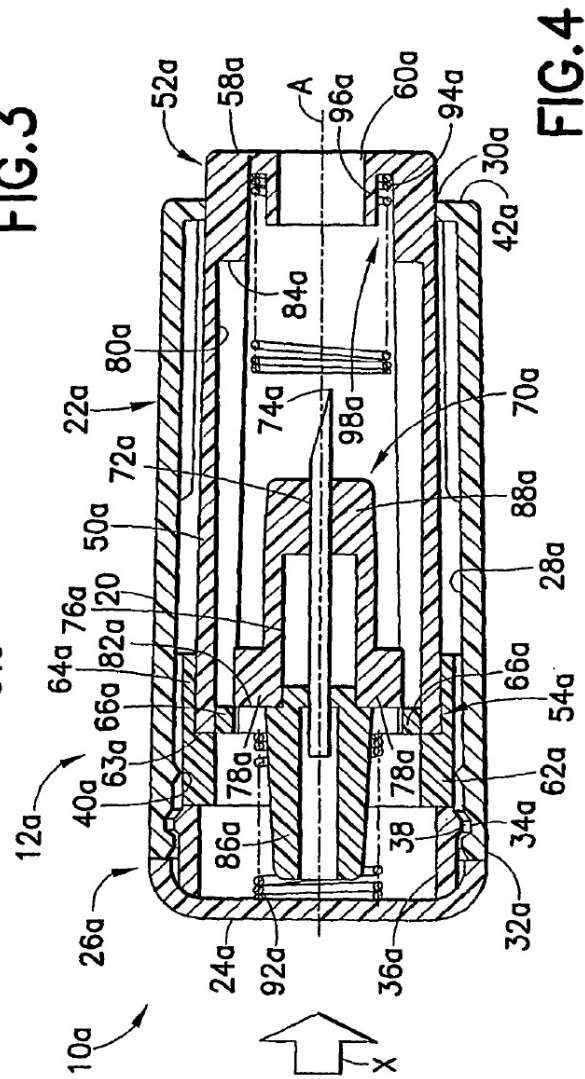


FIG. 4

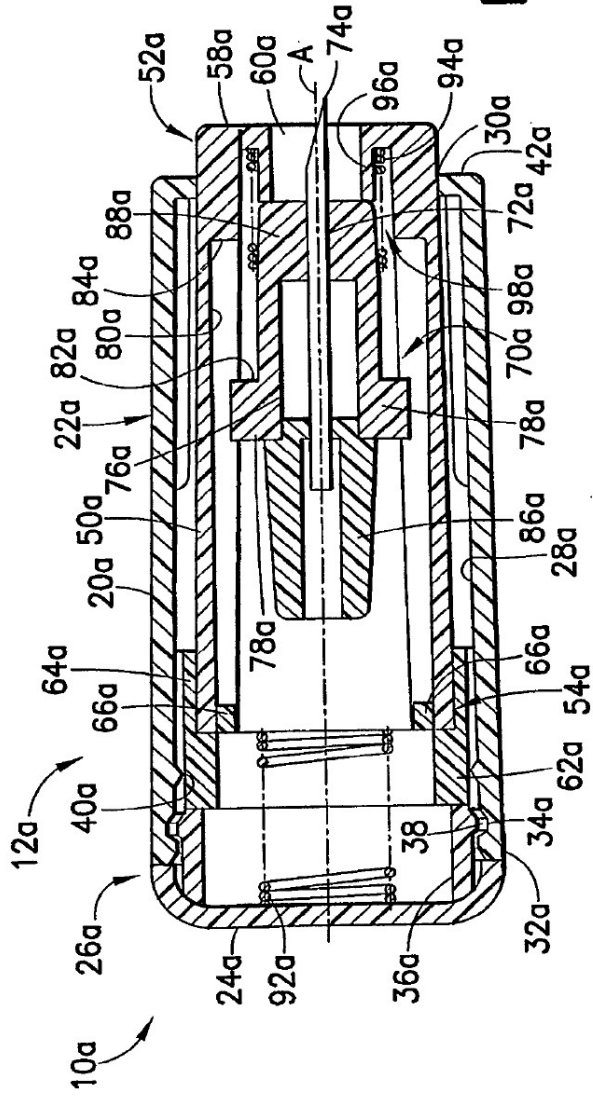


FIG. 5

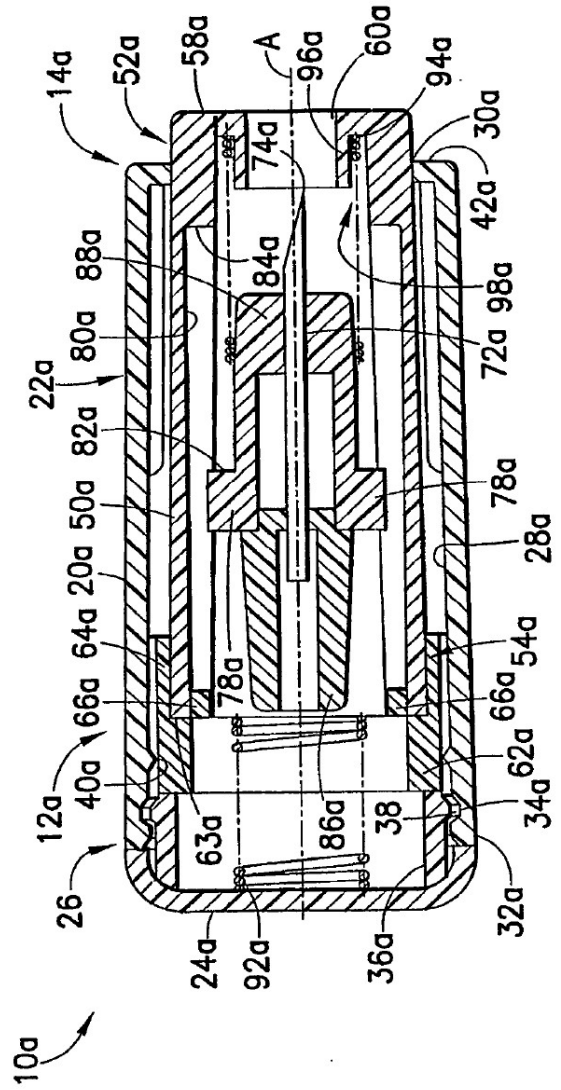


FIG. 6

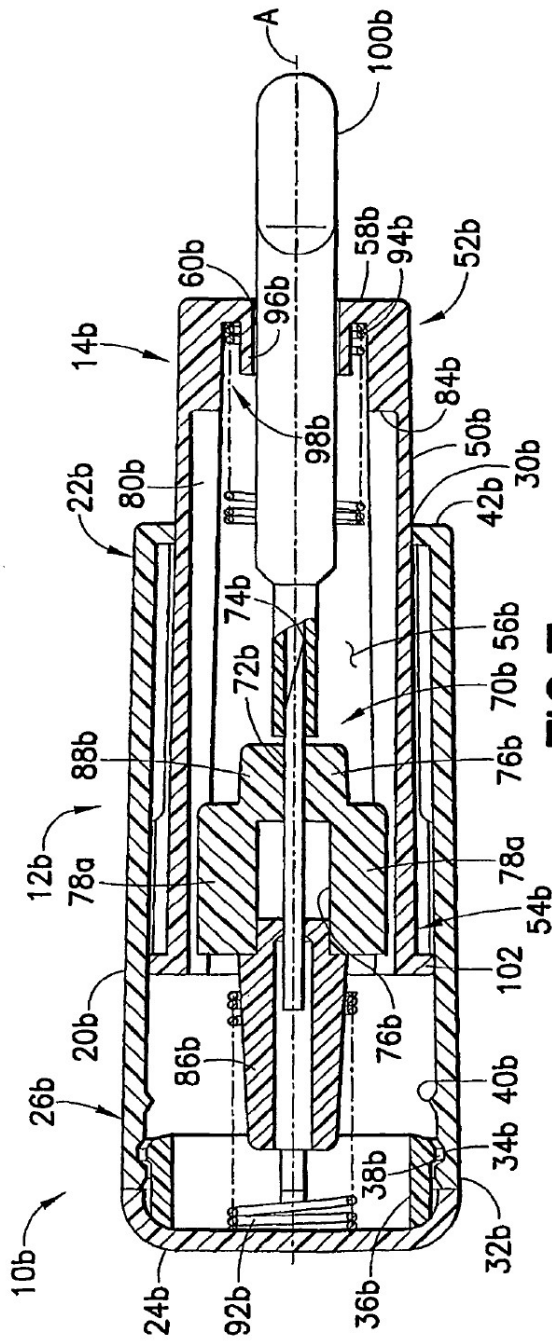


FIG. 7

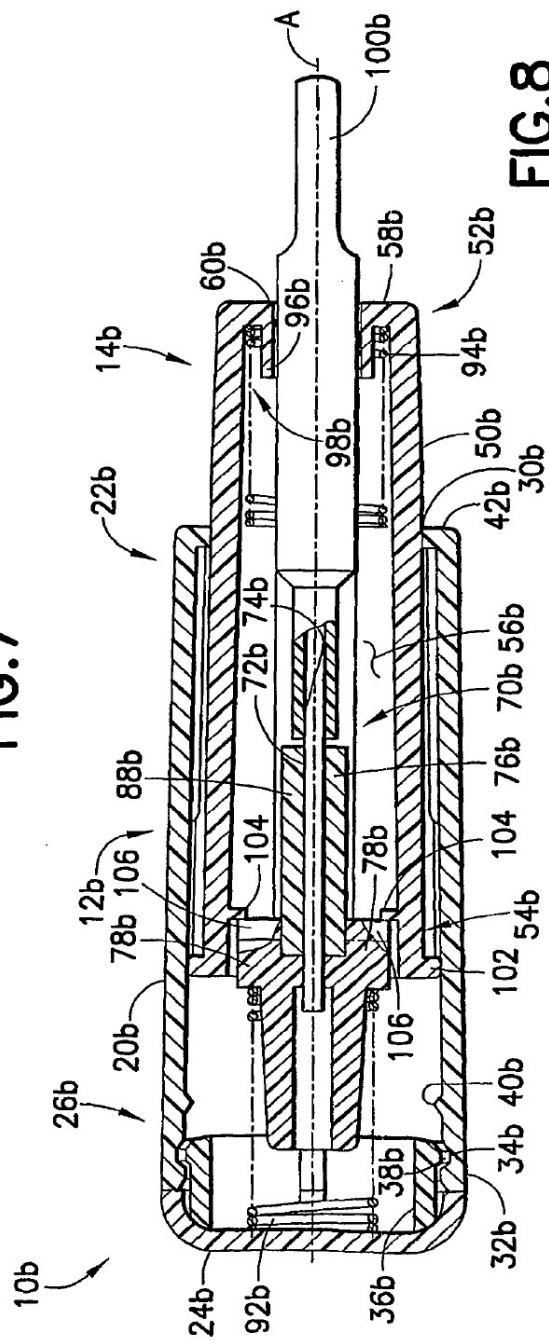


FIG. 8

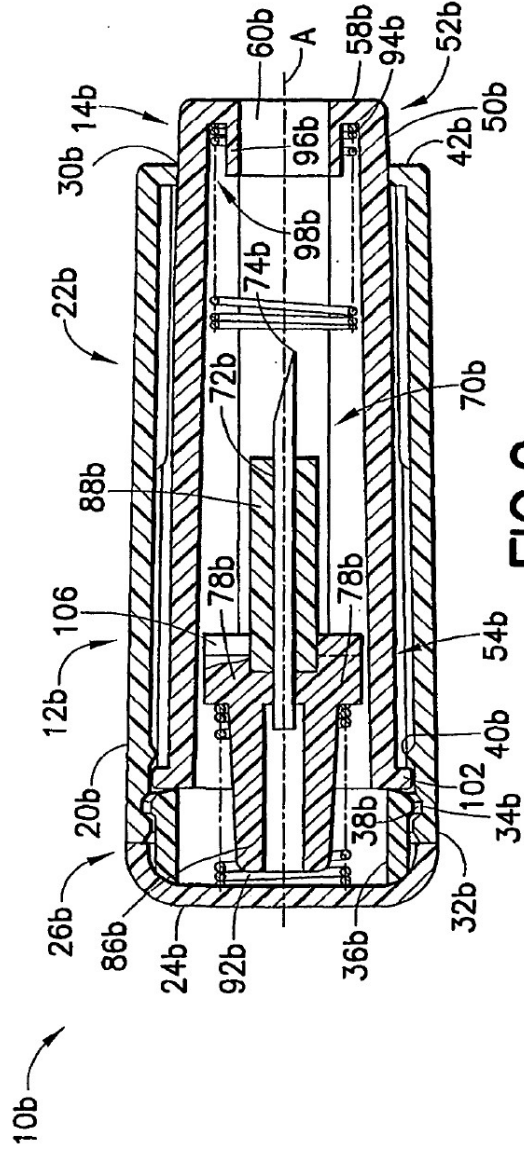


FIG. 9

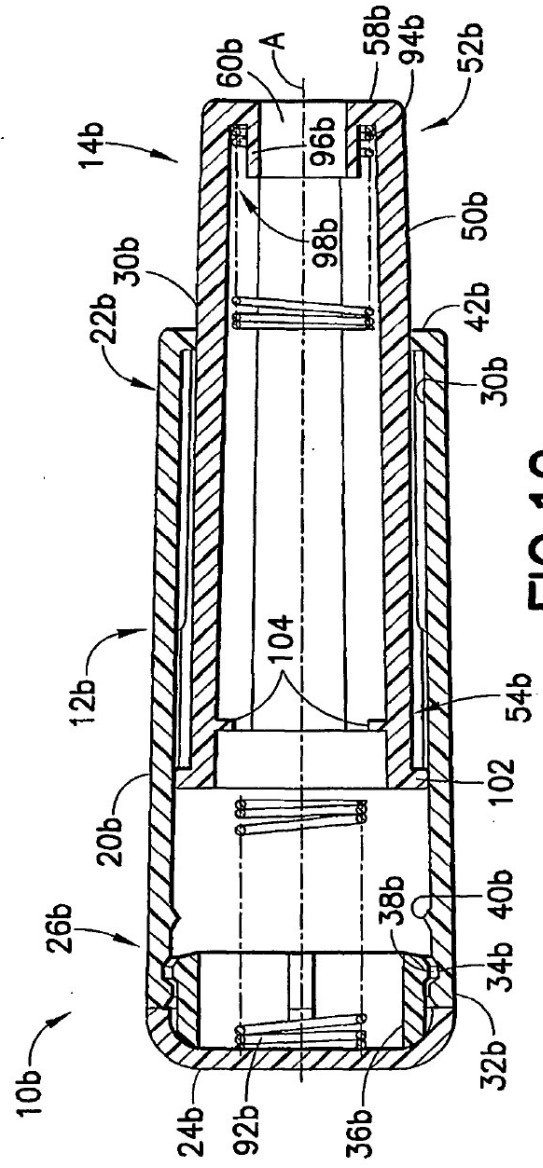


FIG. 10

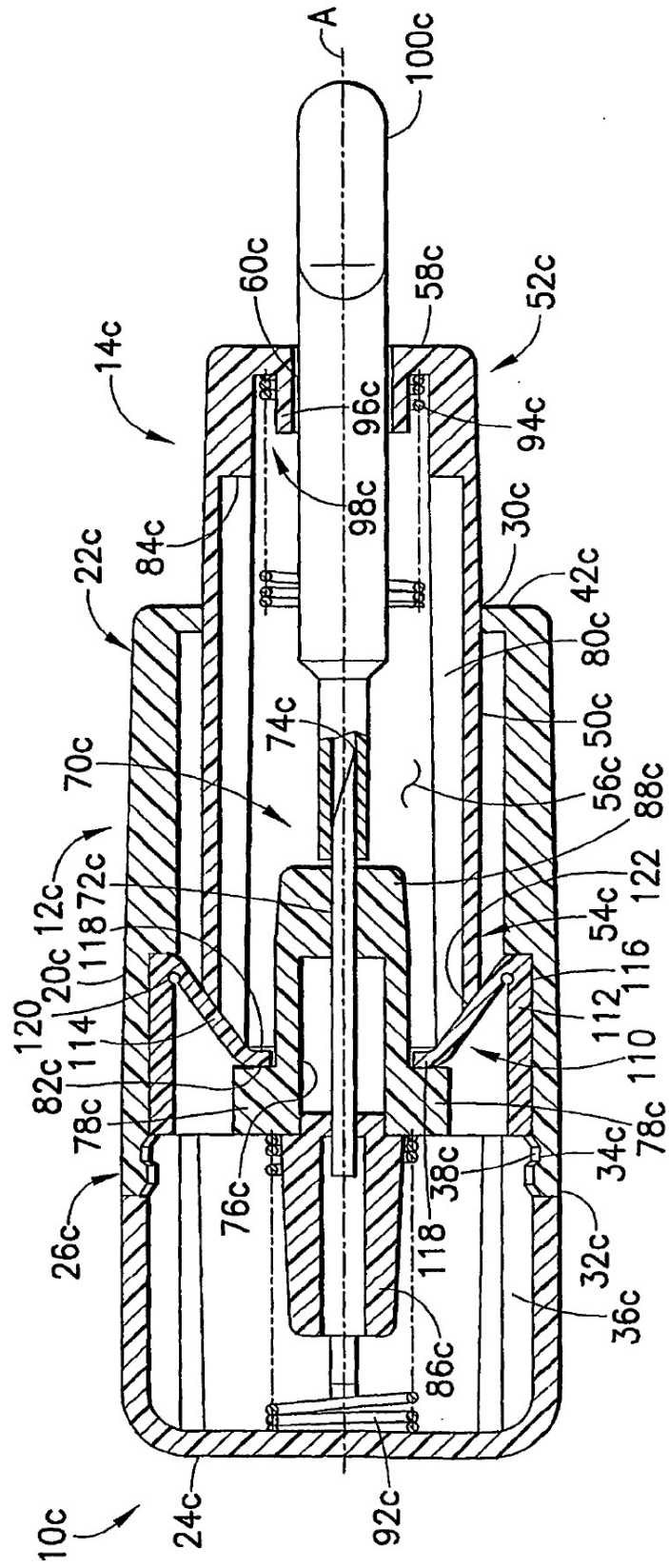


FIG.13

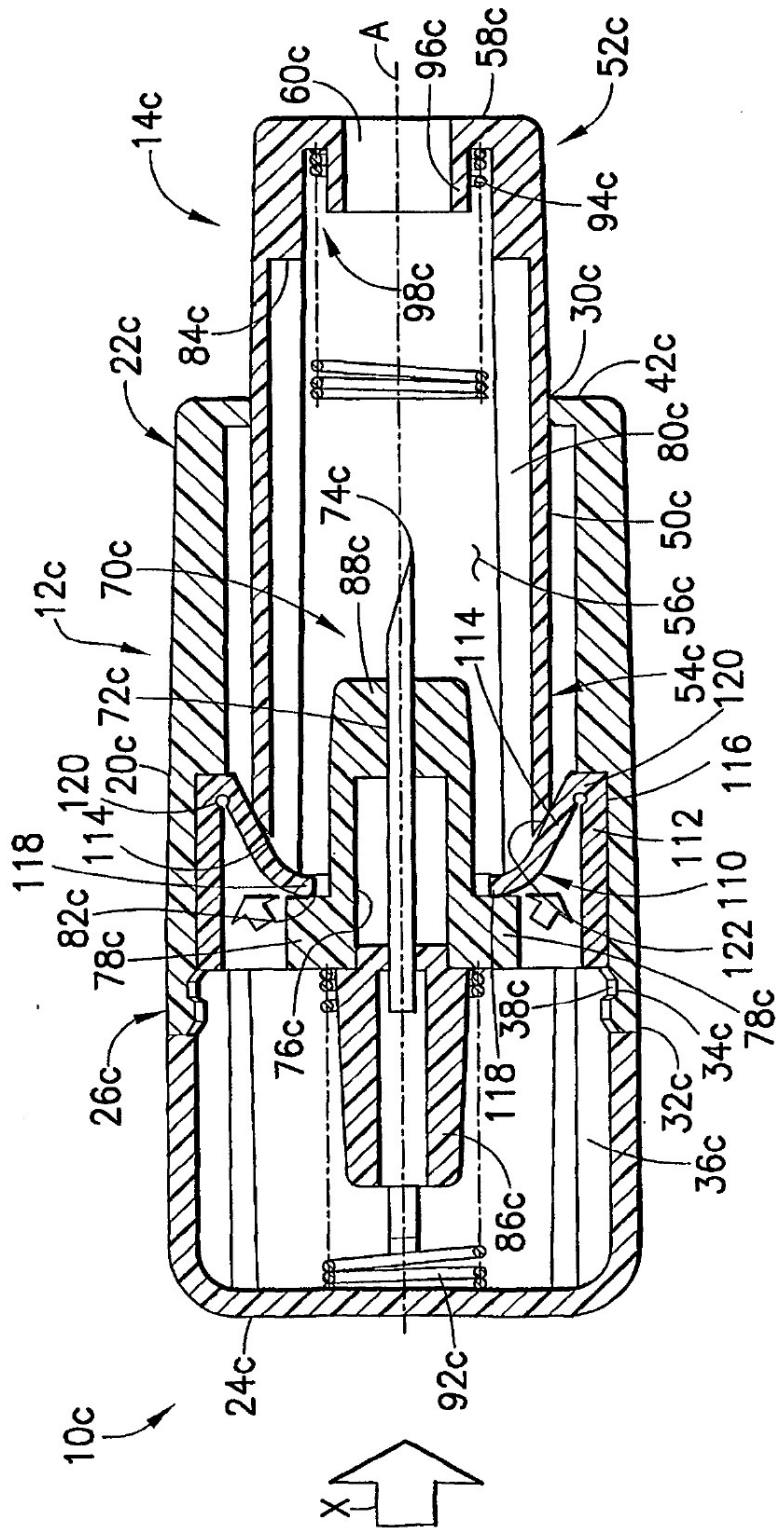


FIG. 14

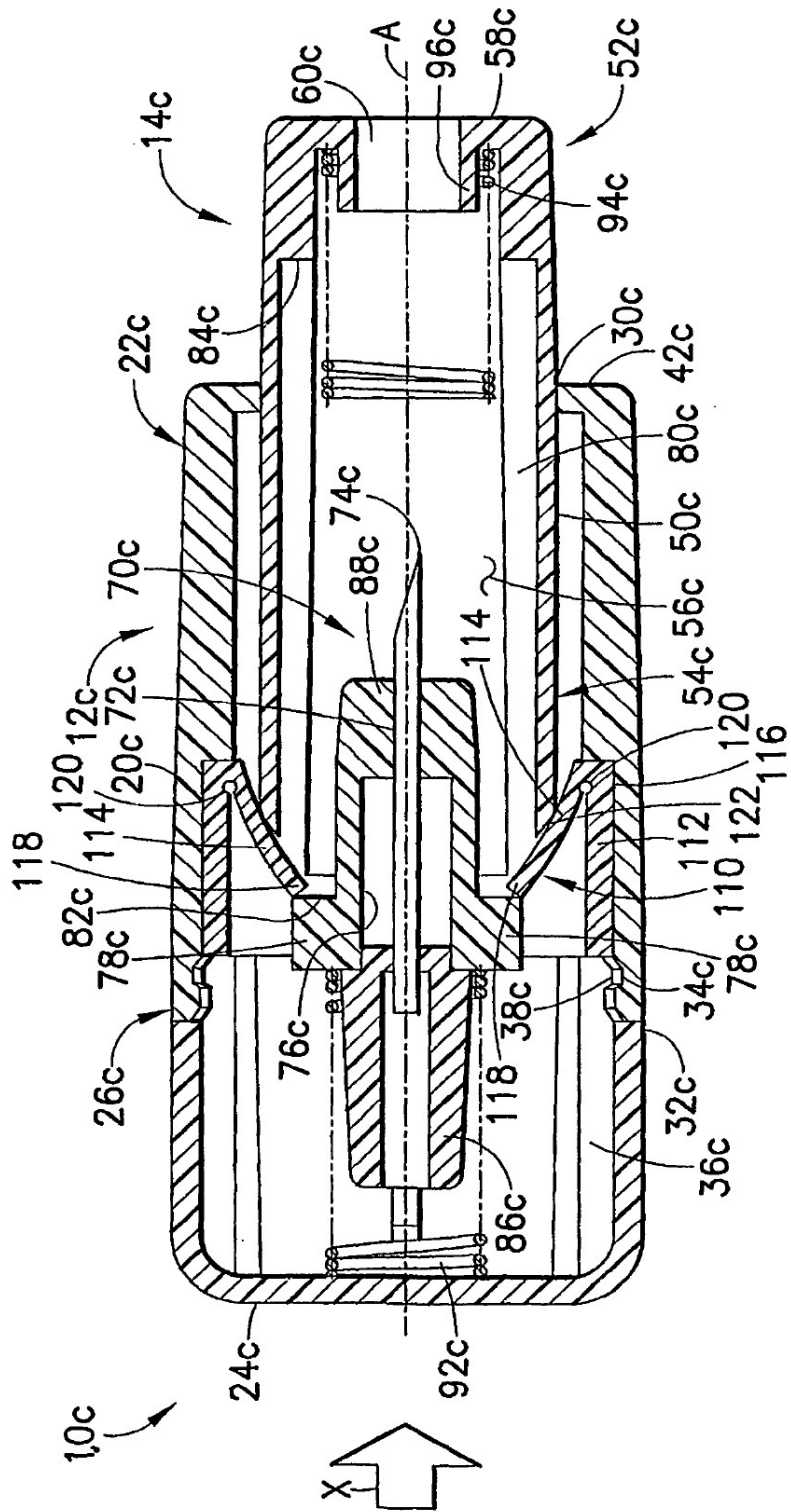


FIG. 15

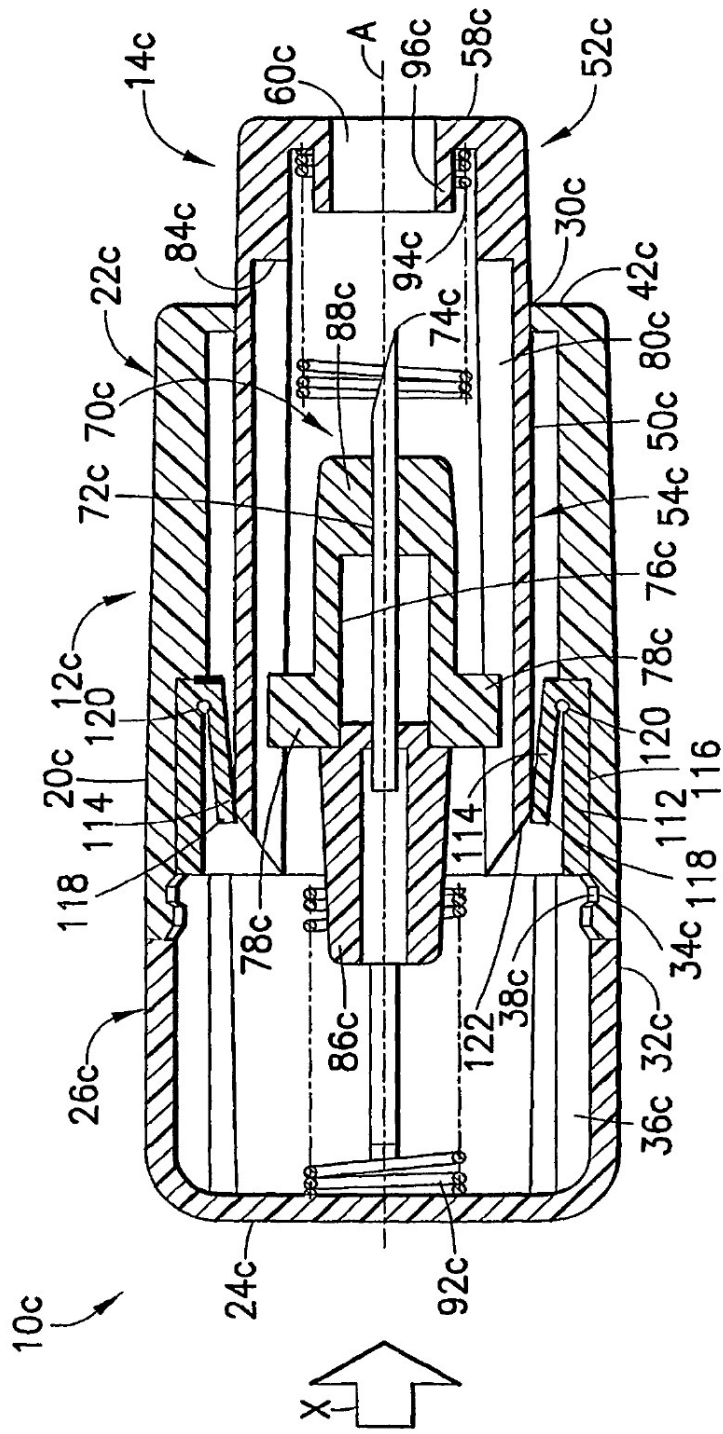


FIG.16

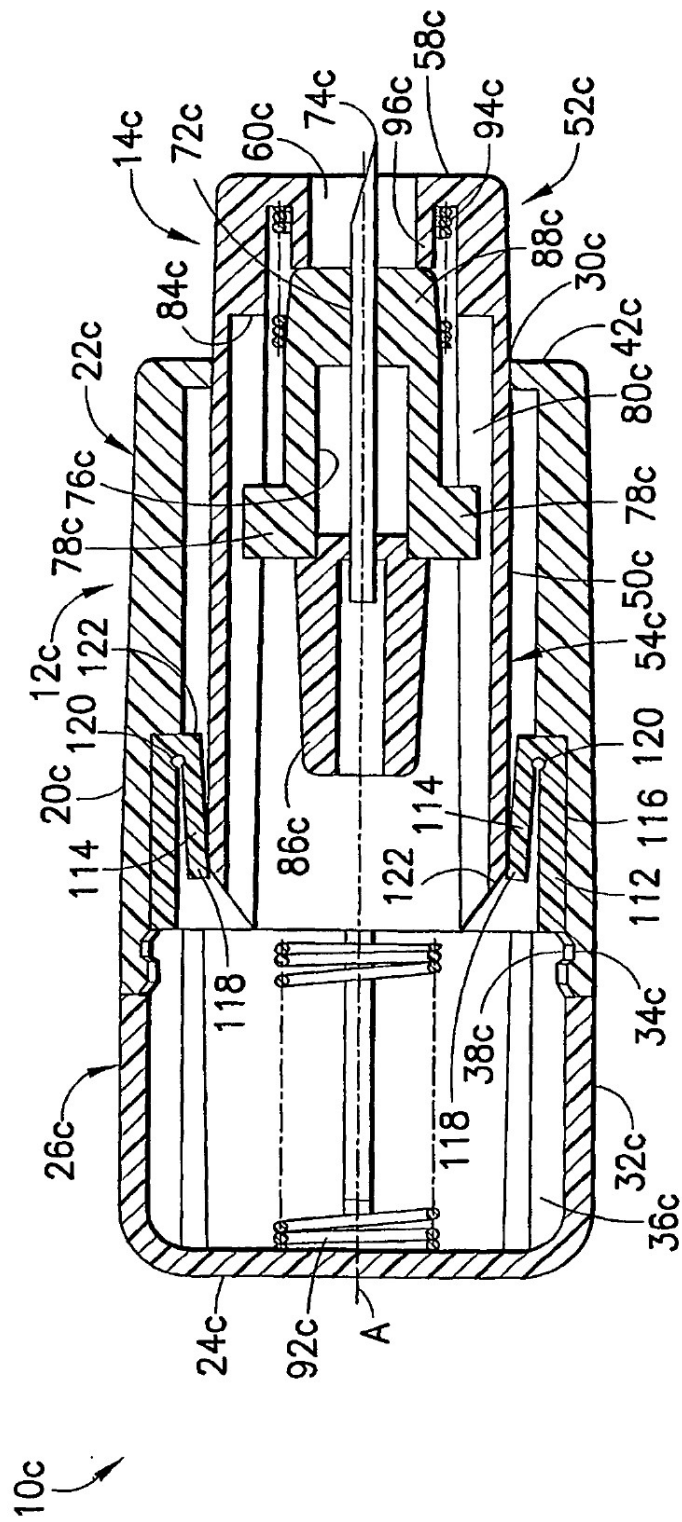


FIG.17

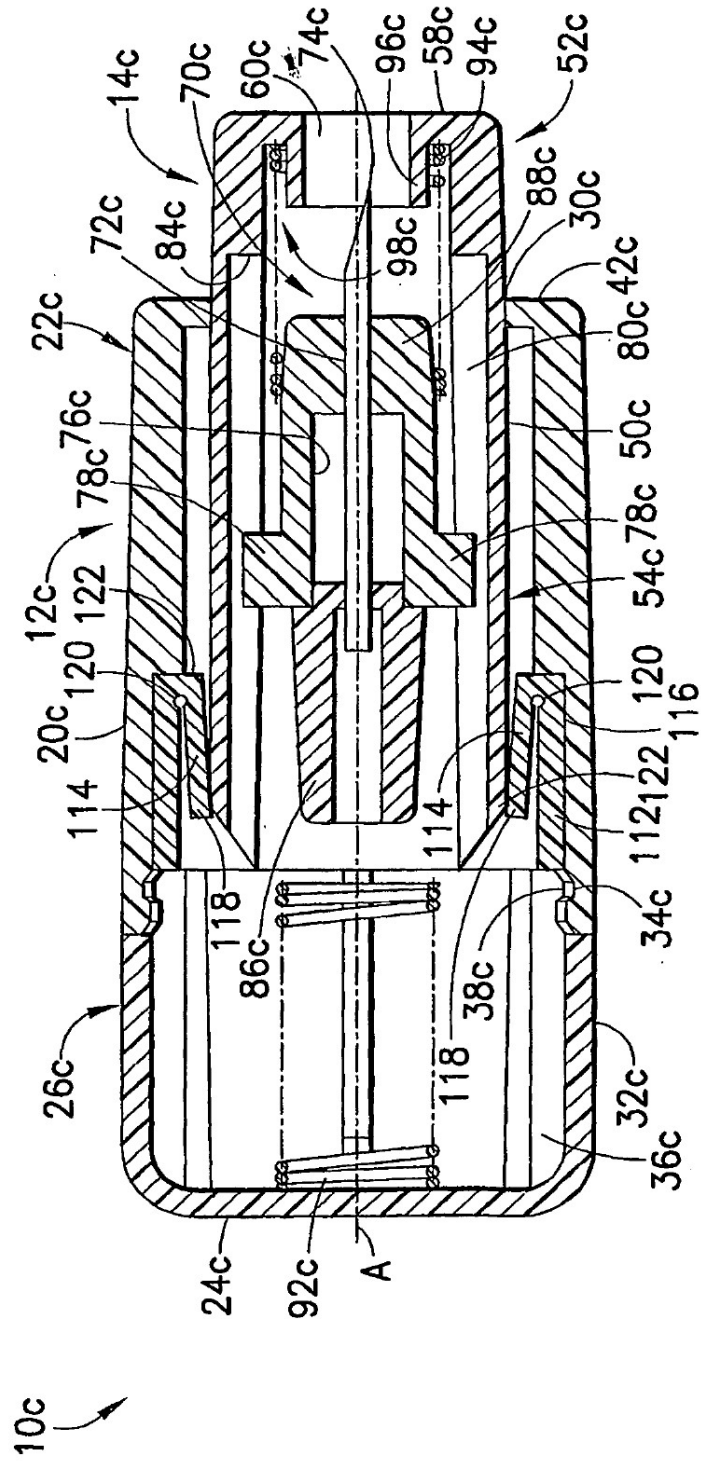


FIG.18

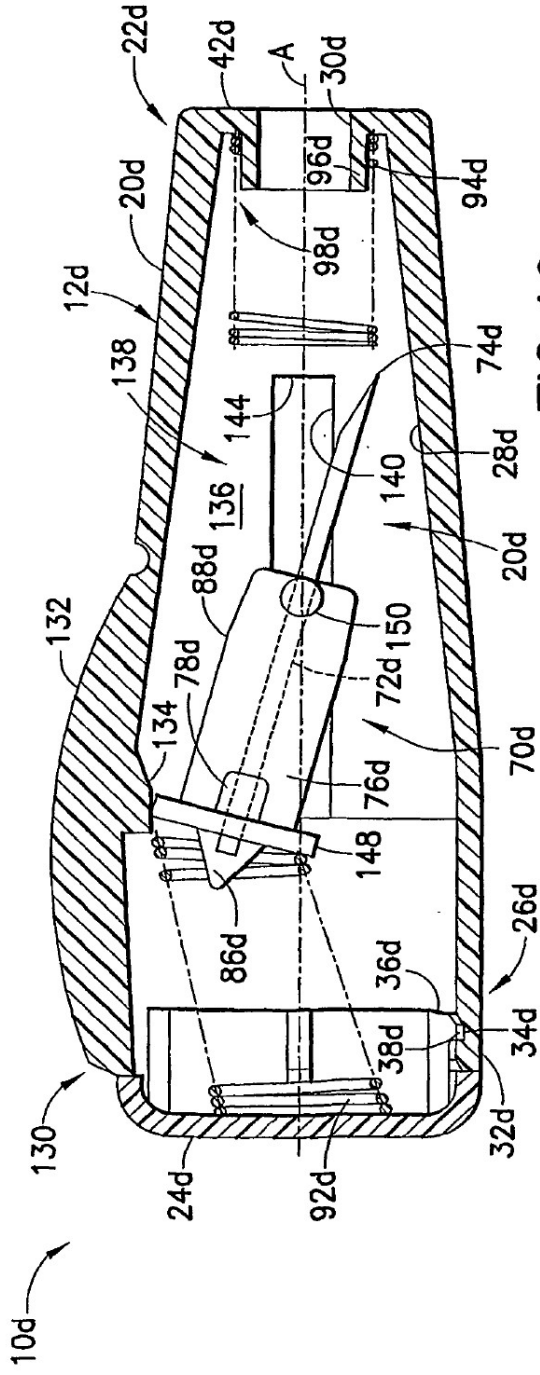


FIG. 19

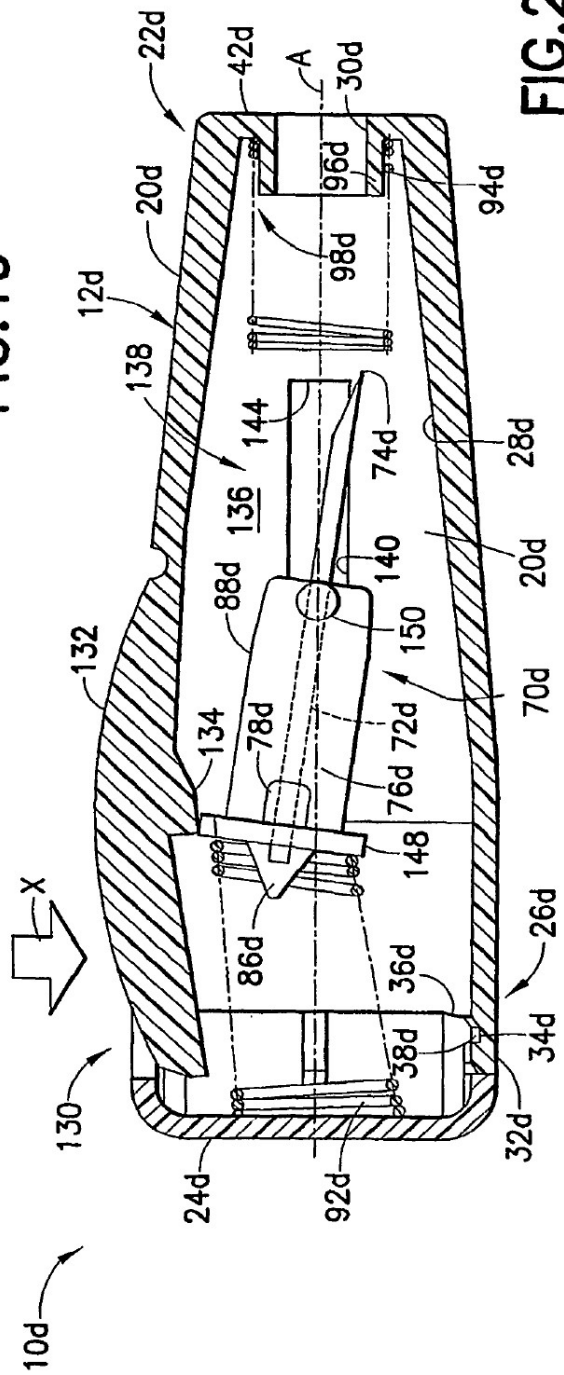


FIG. 20

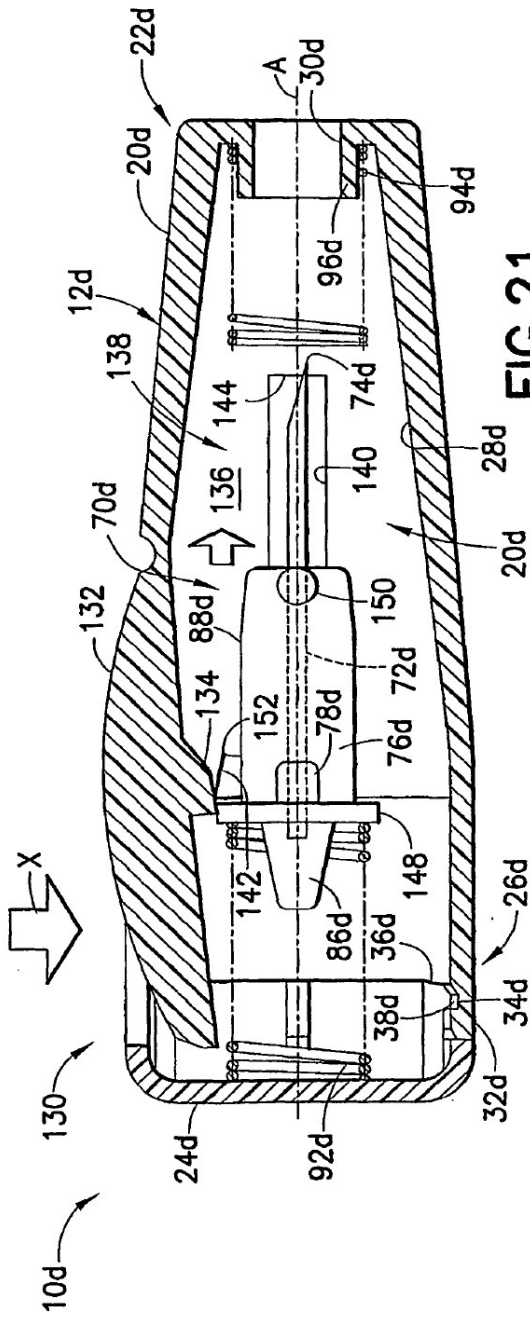


FIG. 21

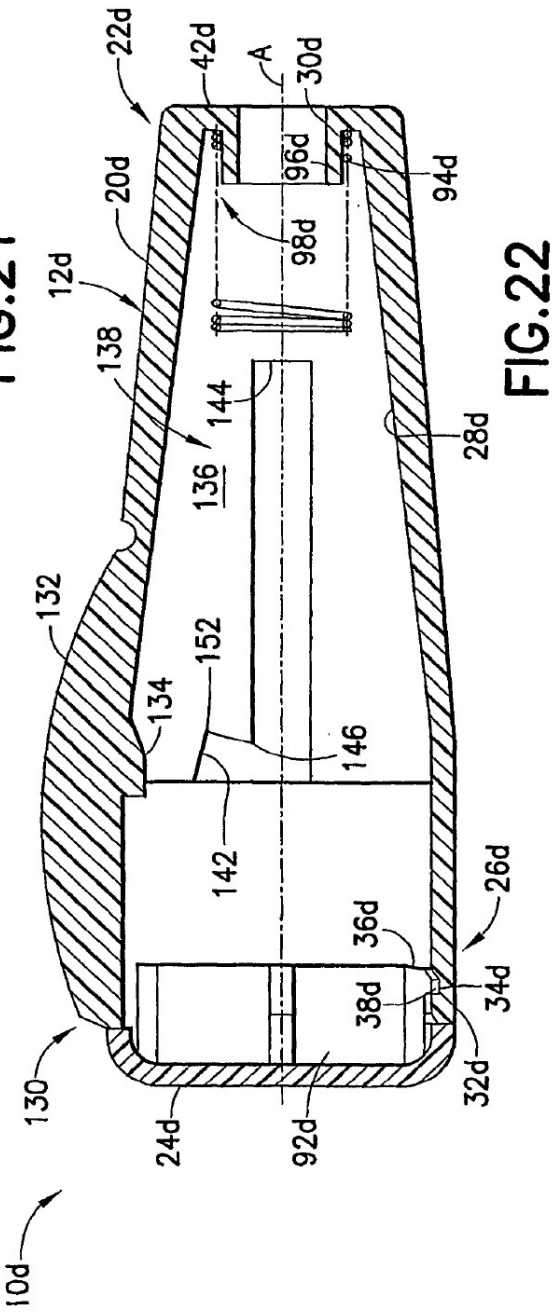


FIG. 22

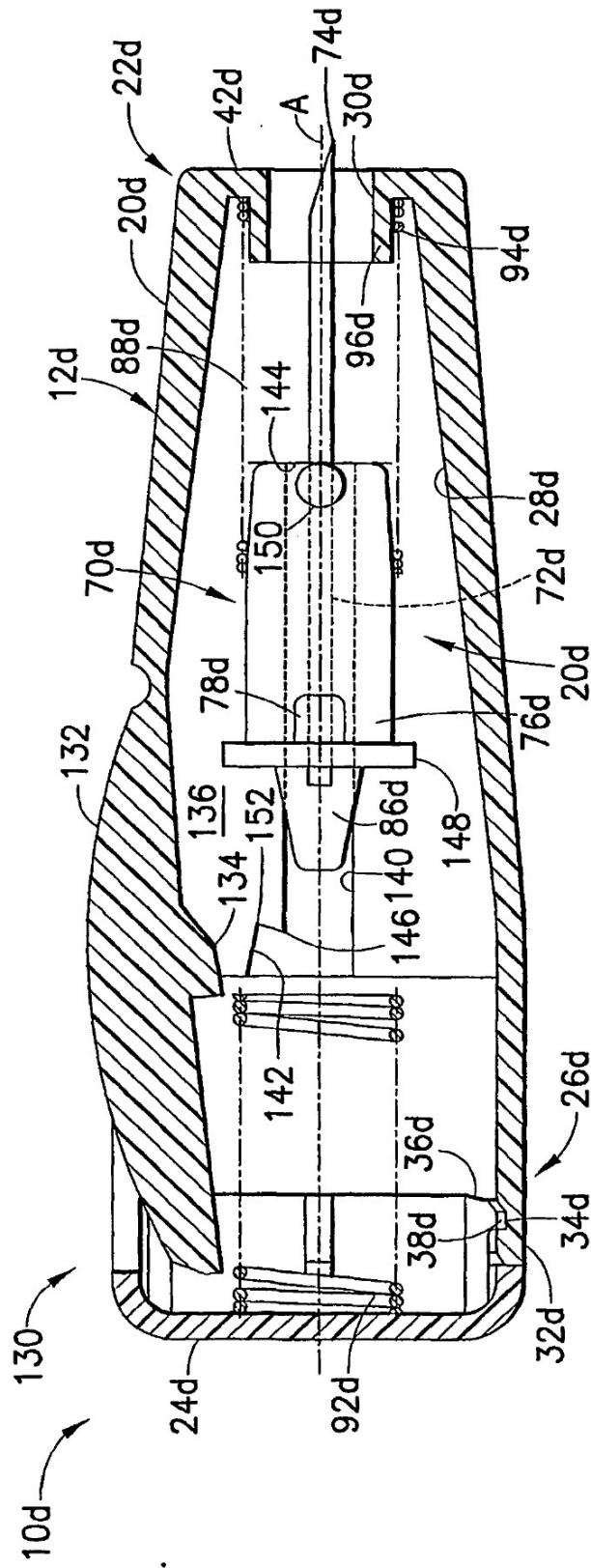


FIG. 23

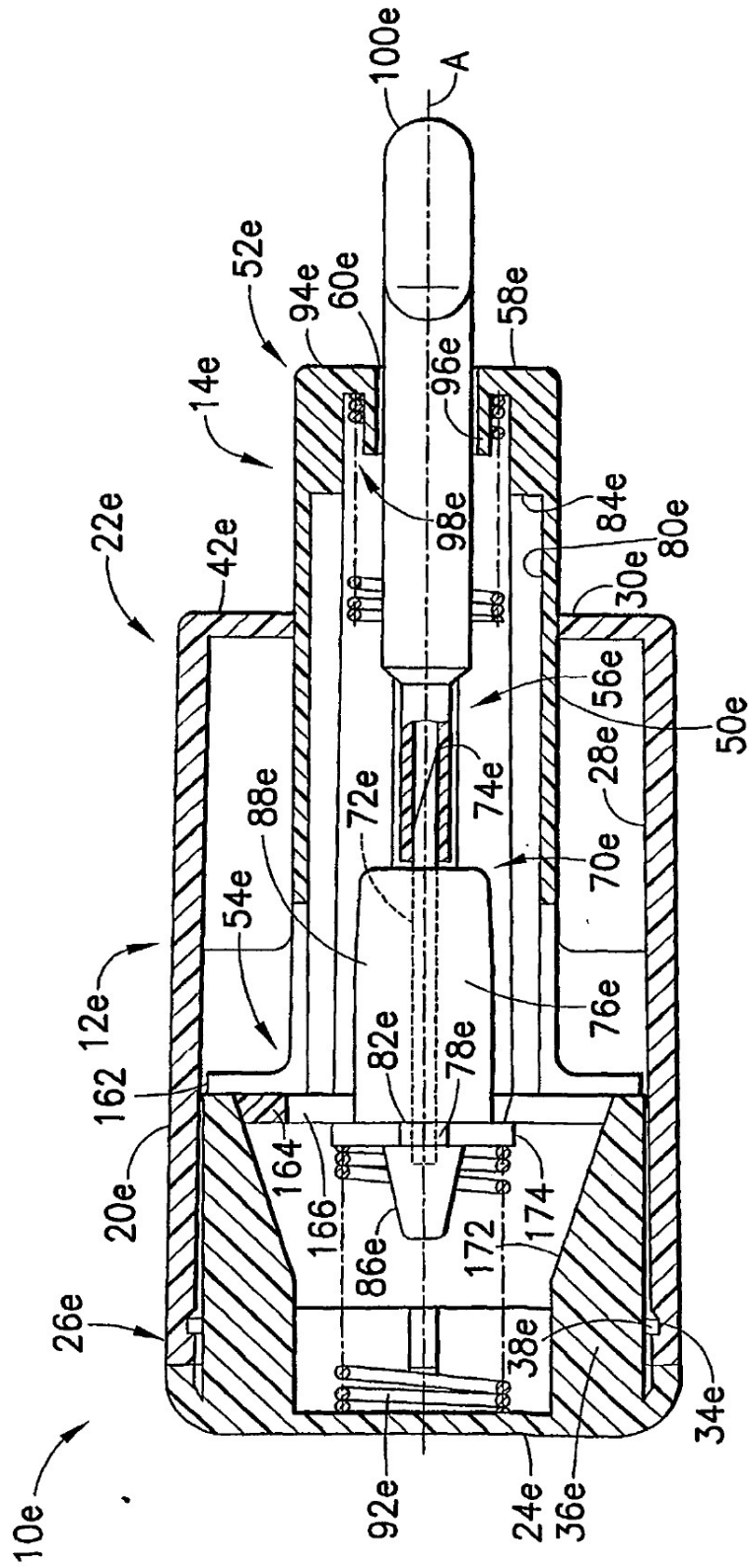


FIG. 24

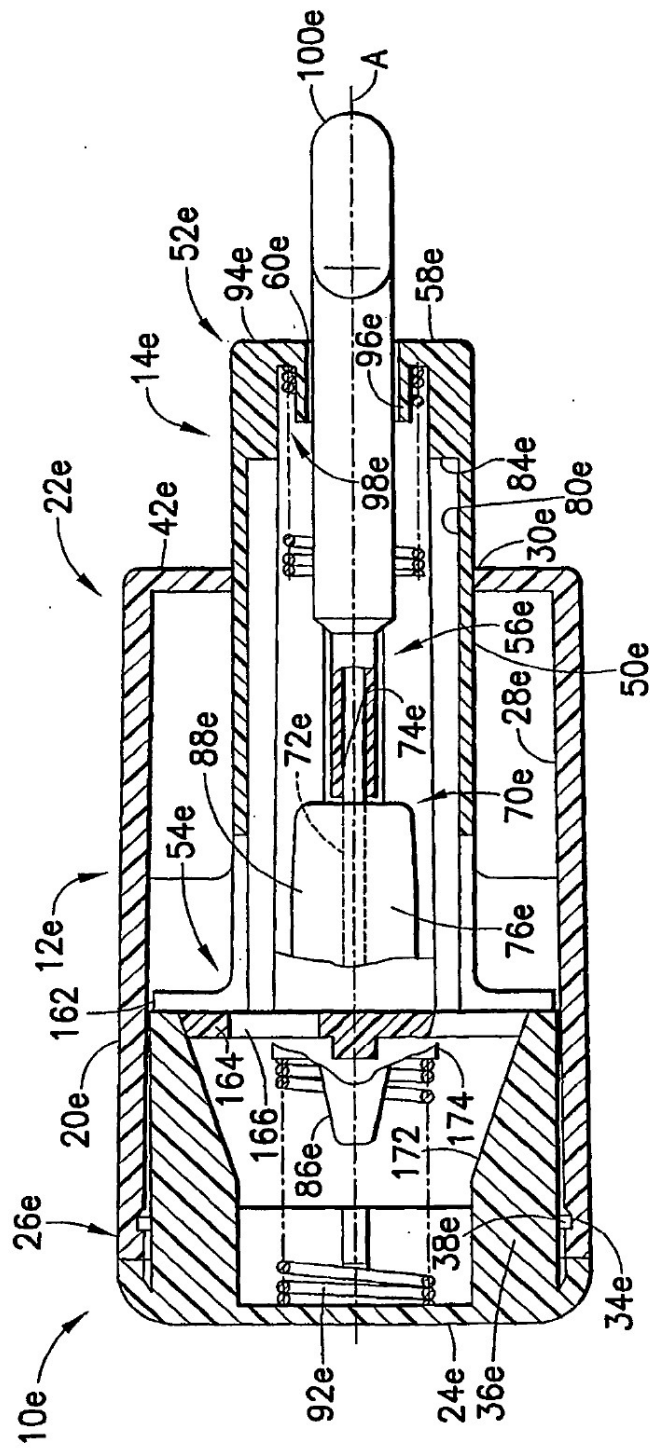


FIG. 25

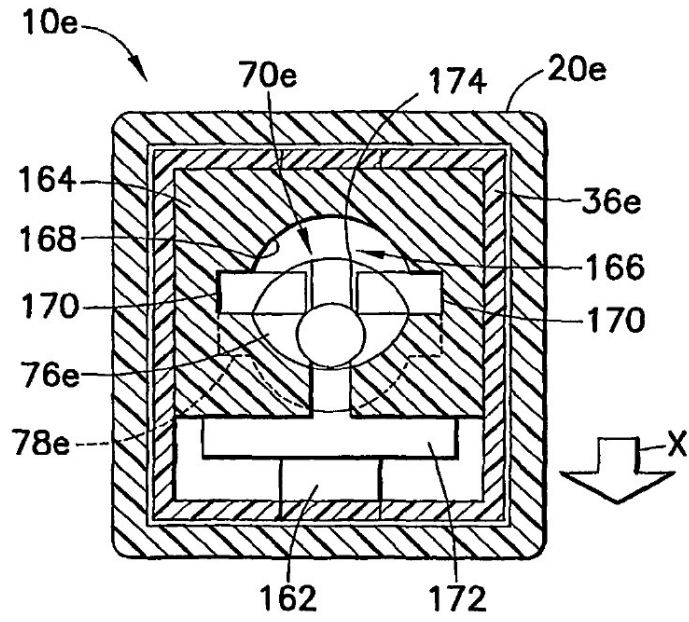


FIG. 26

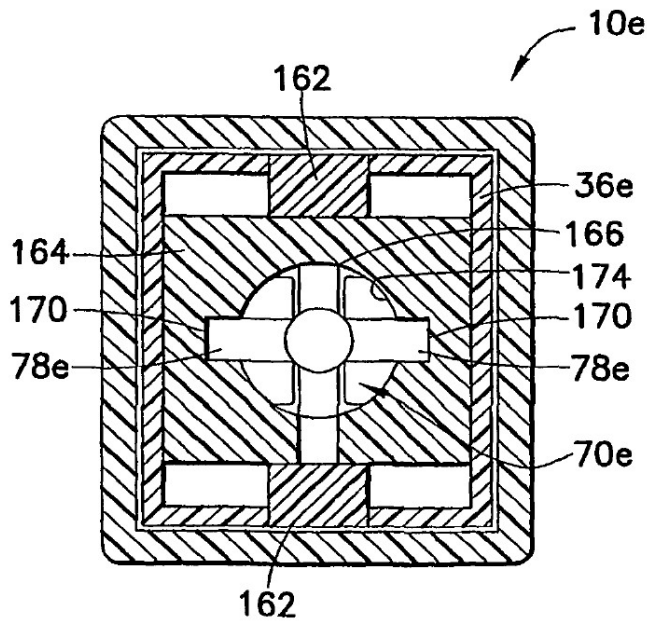


FIG. 27

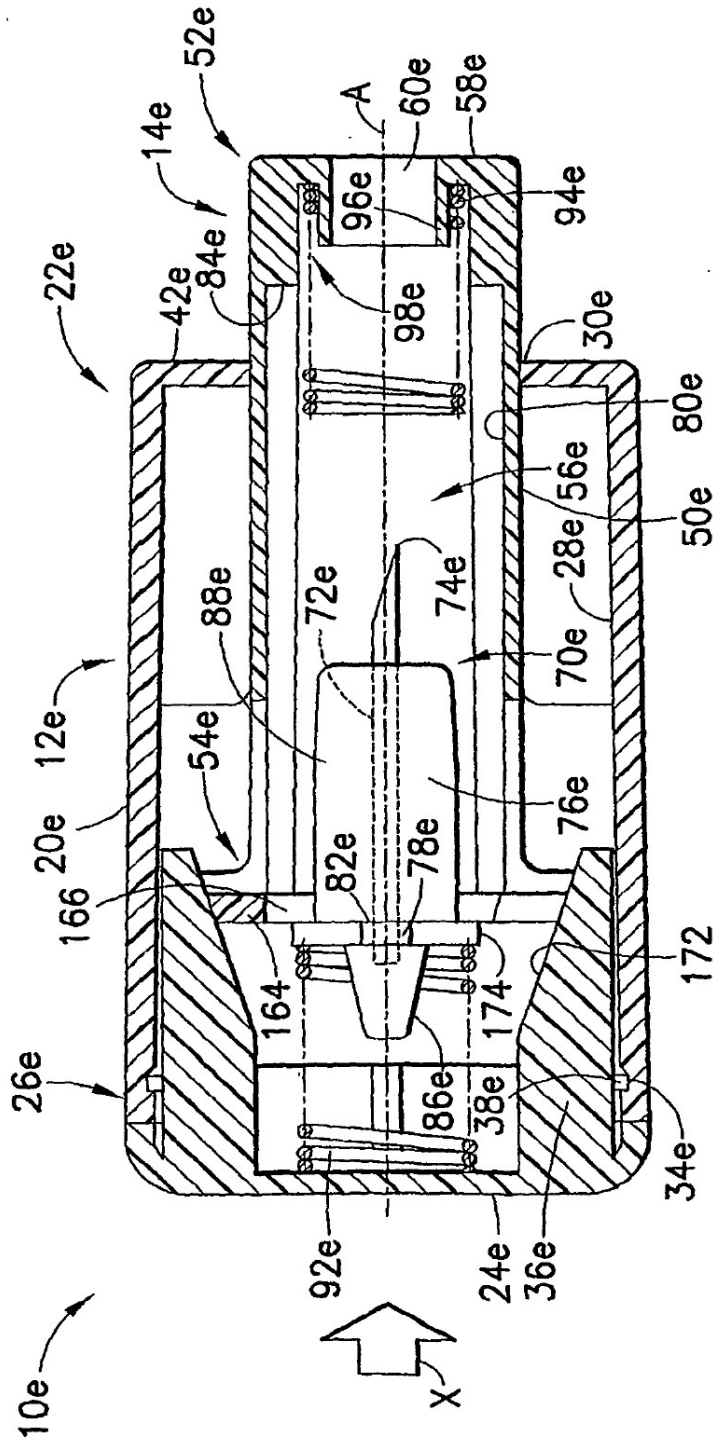


FIG.28

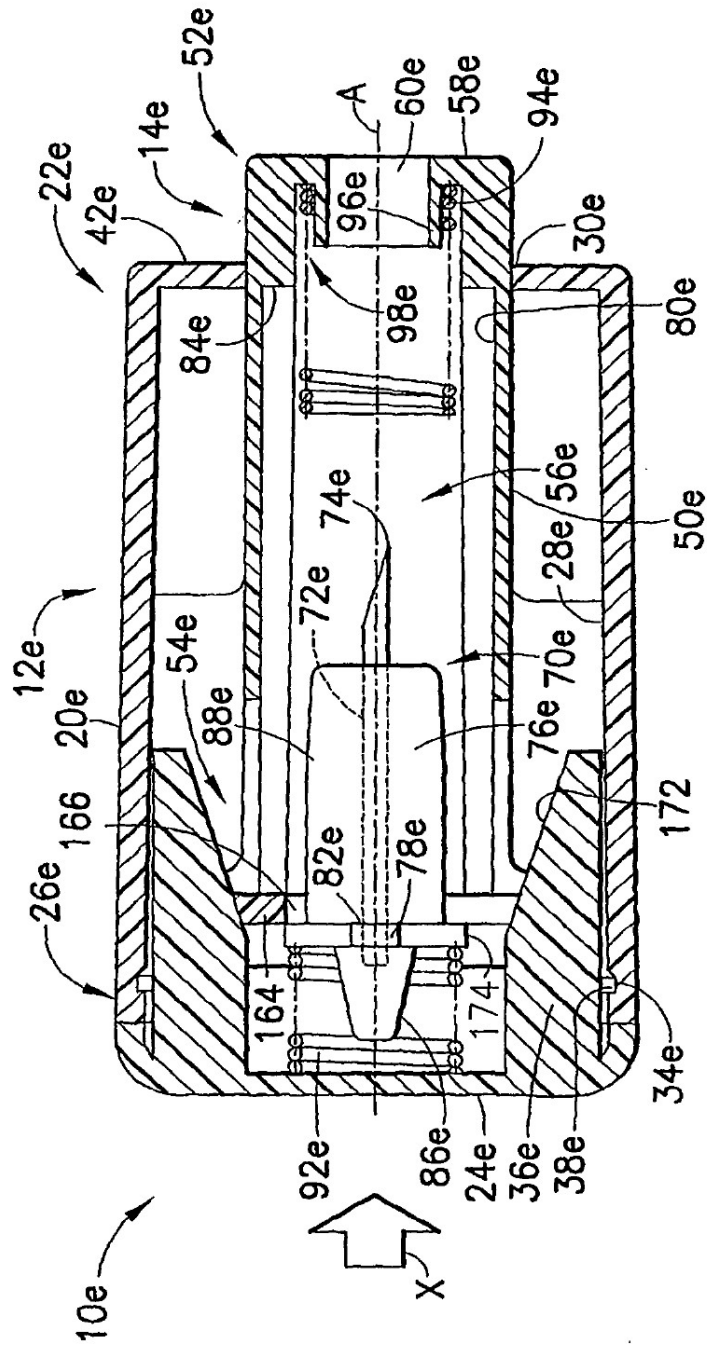


FIG.29

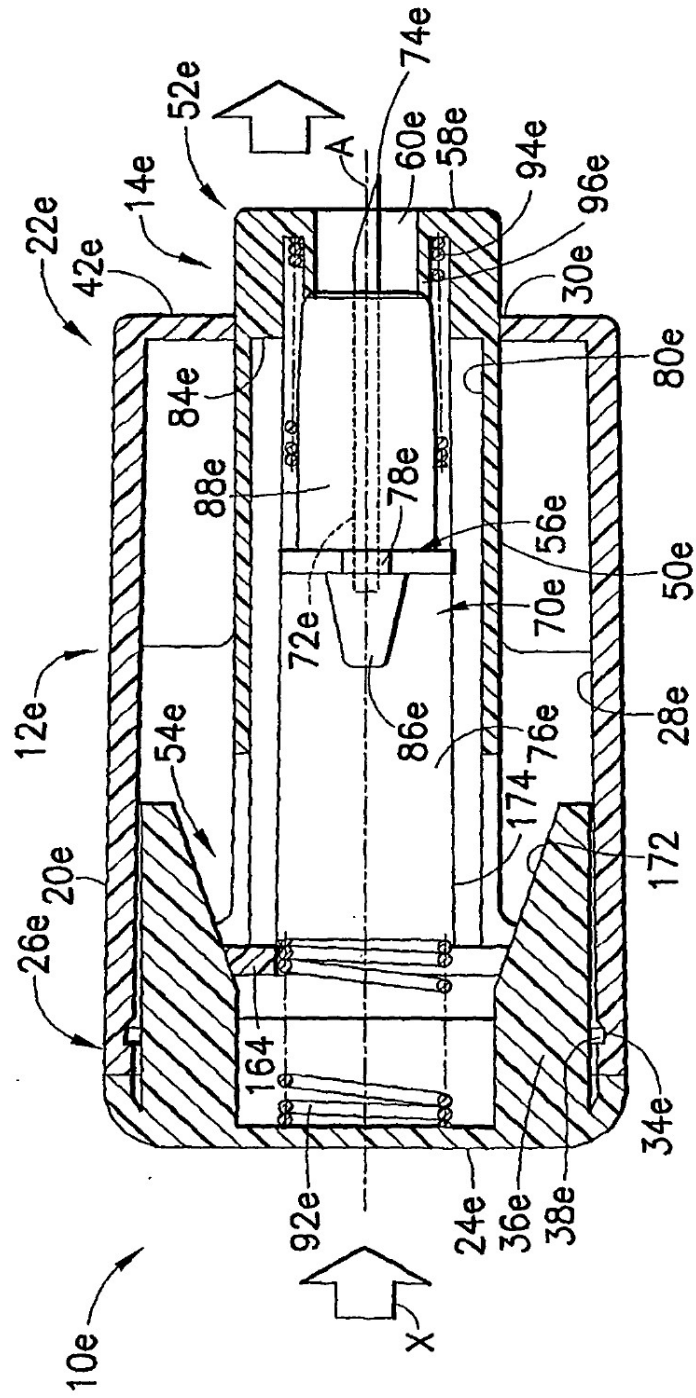


FIG.30

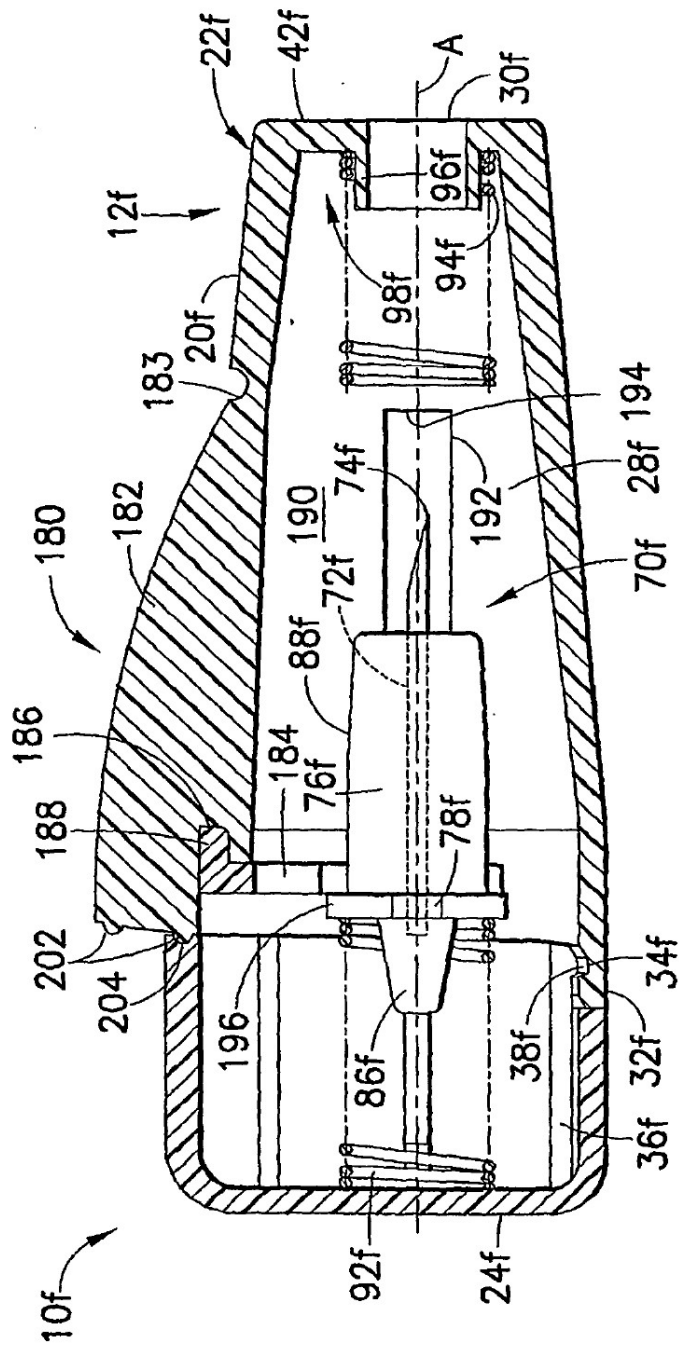


FIG. 31

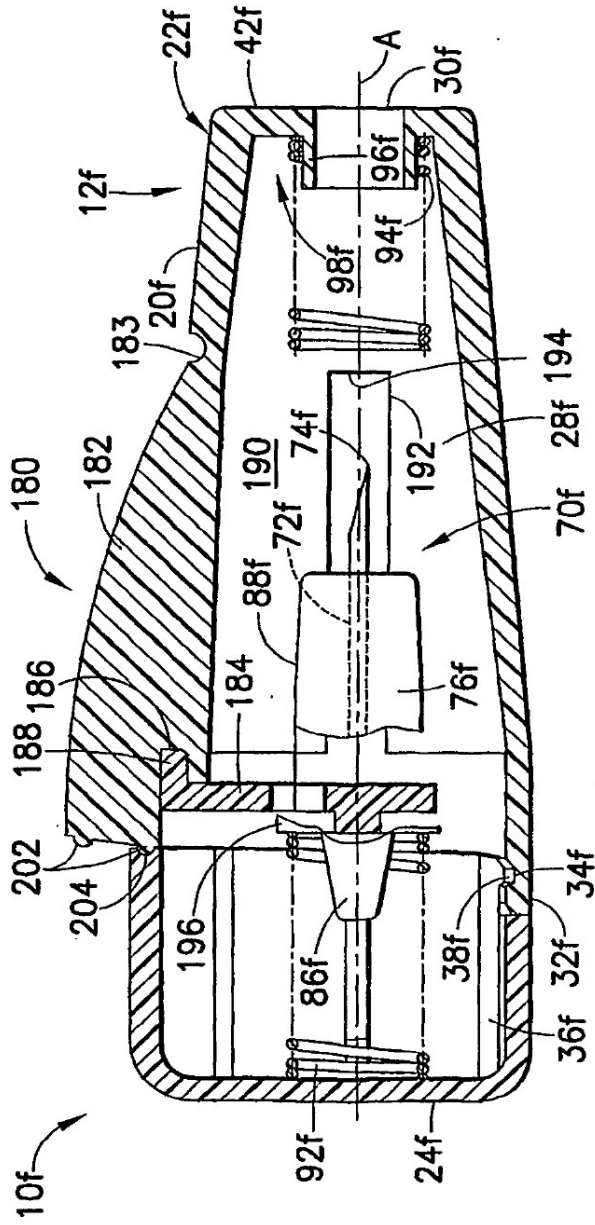


FIG.32

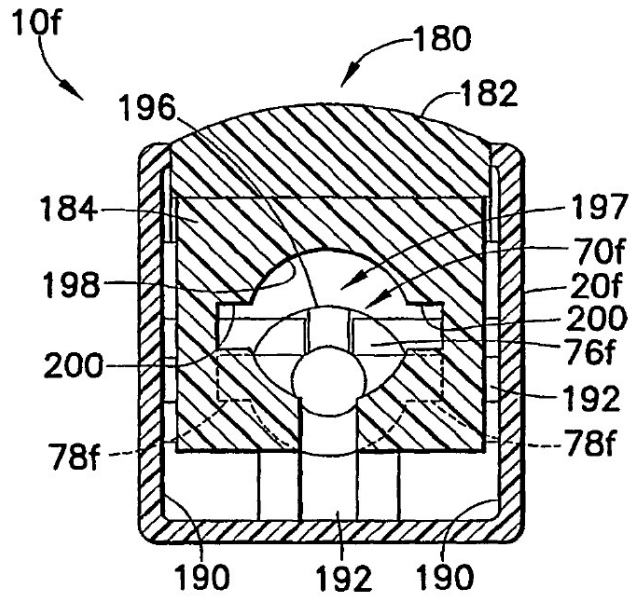


FIG.33

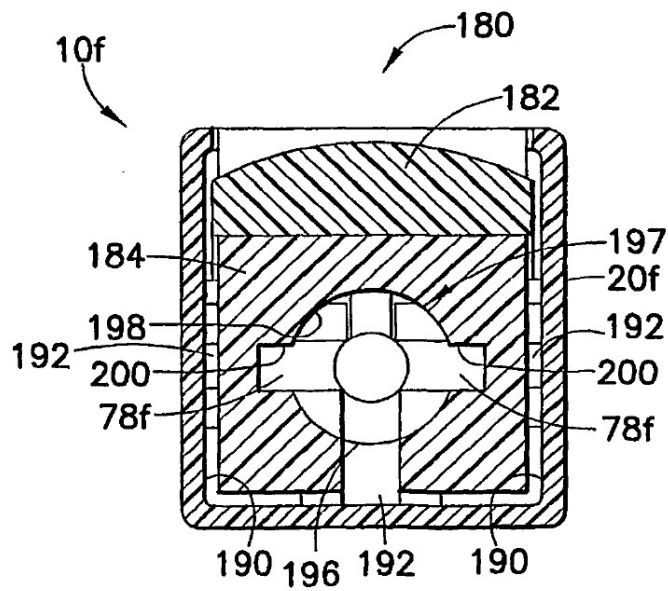


FIG.34

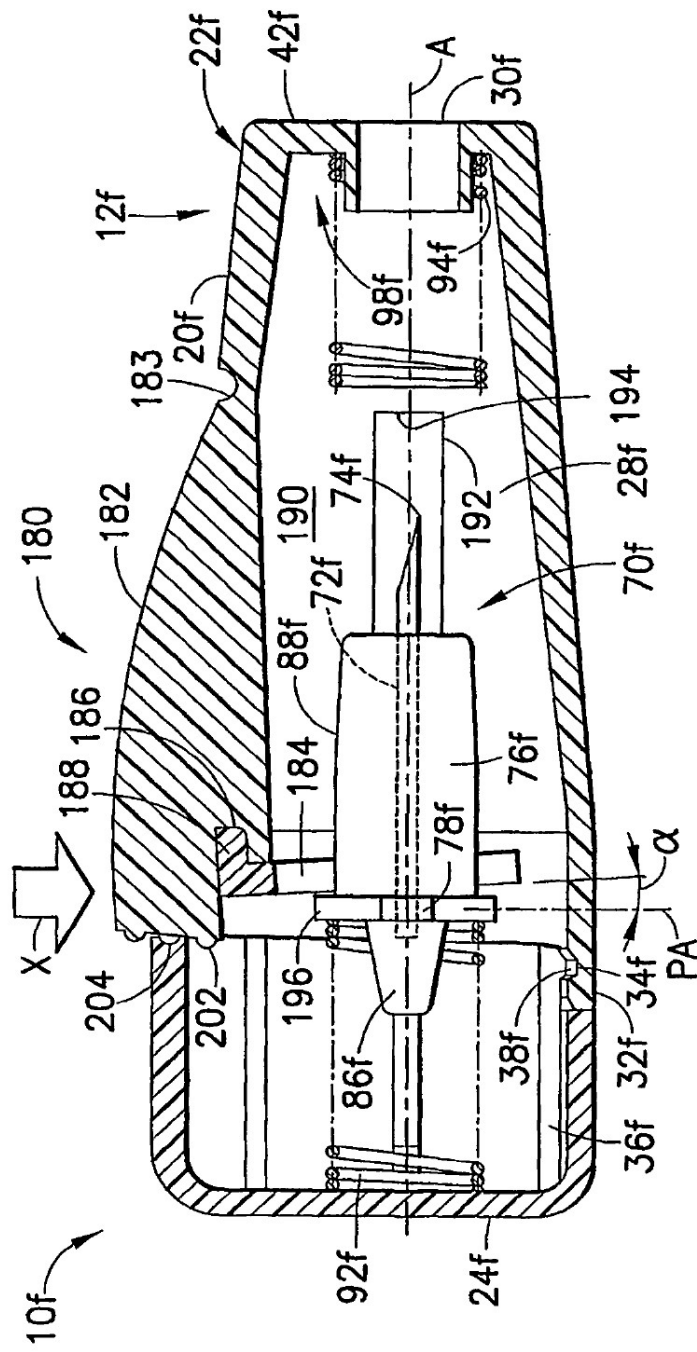


FIG.35

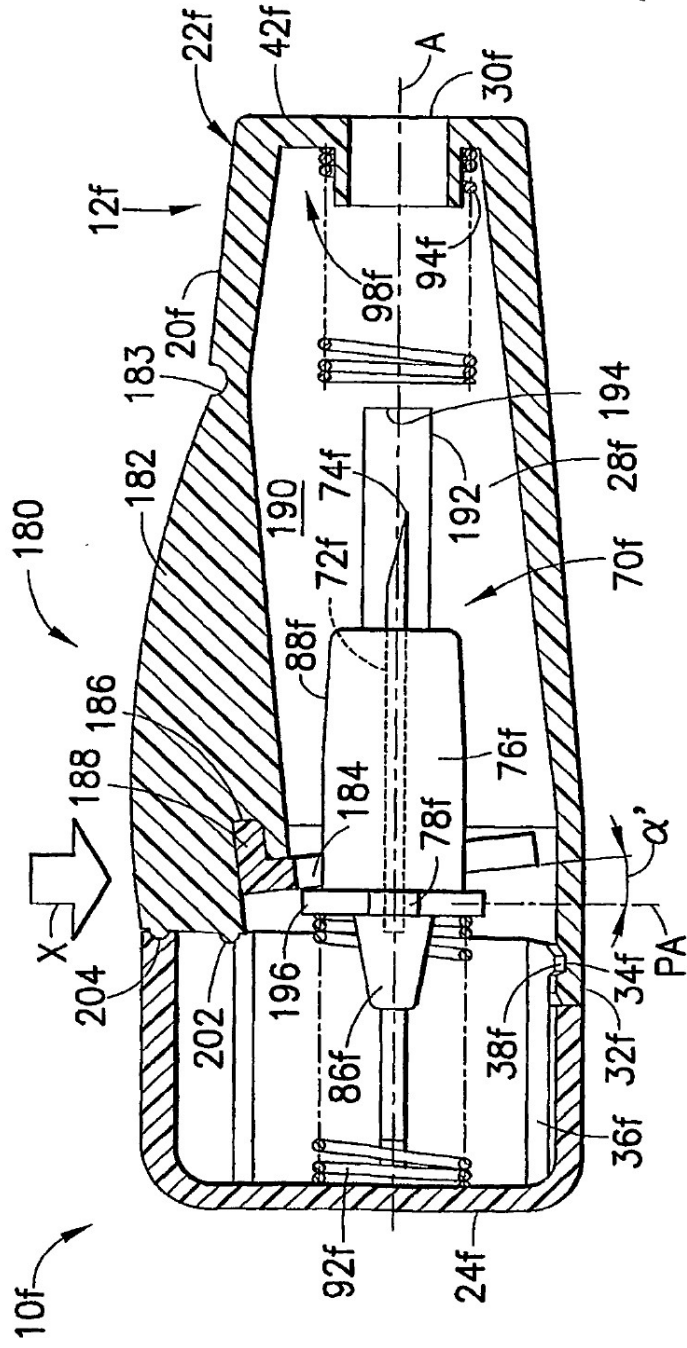


FIG.36

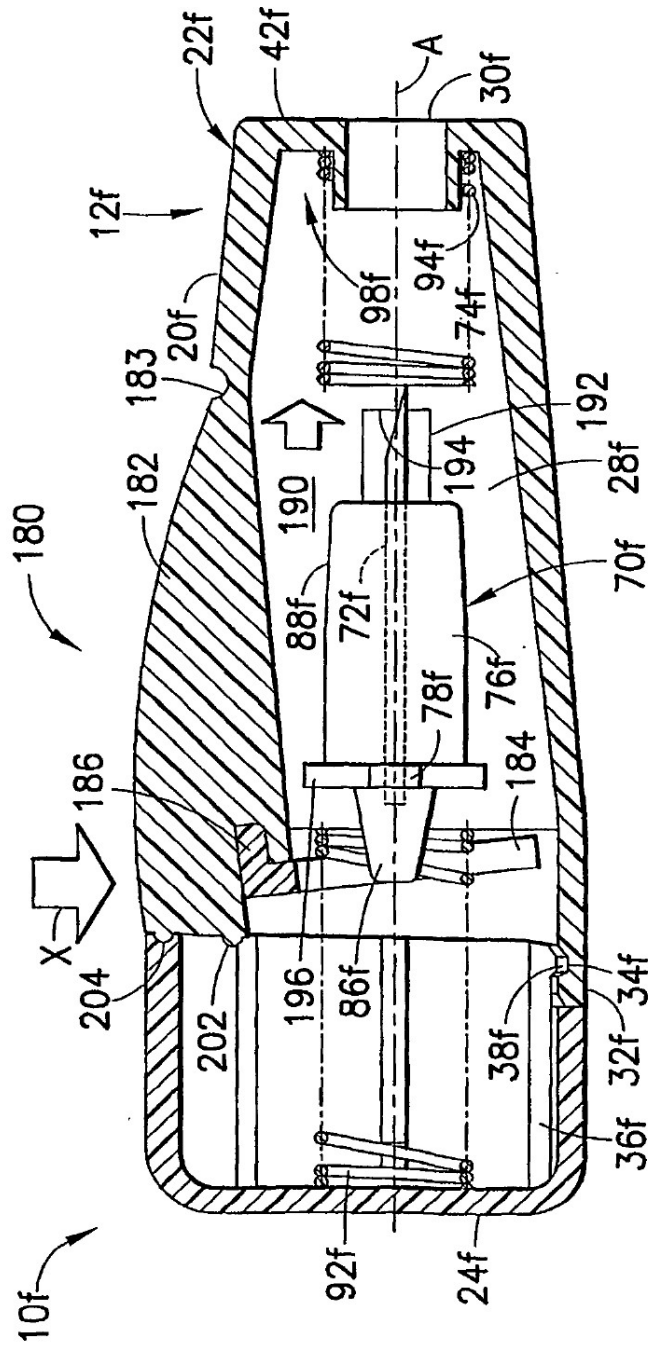


FIG.37

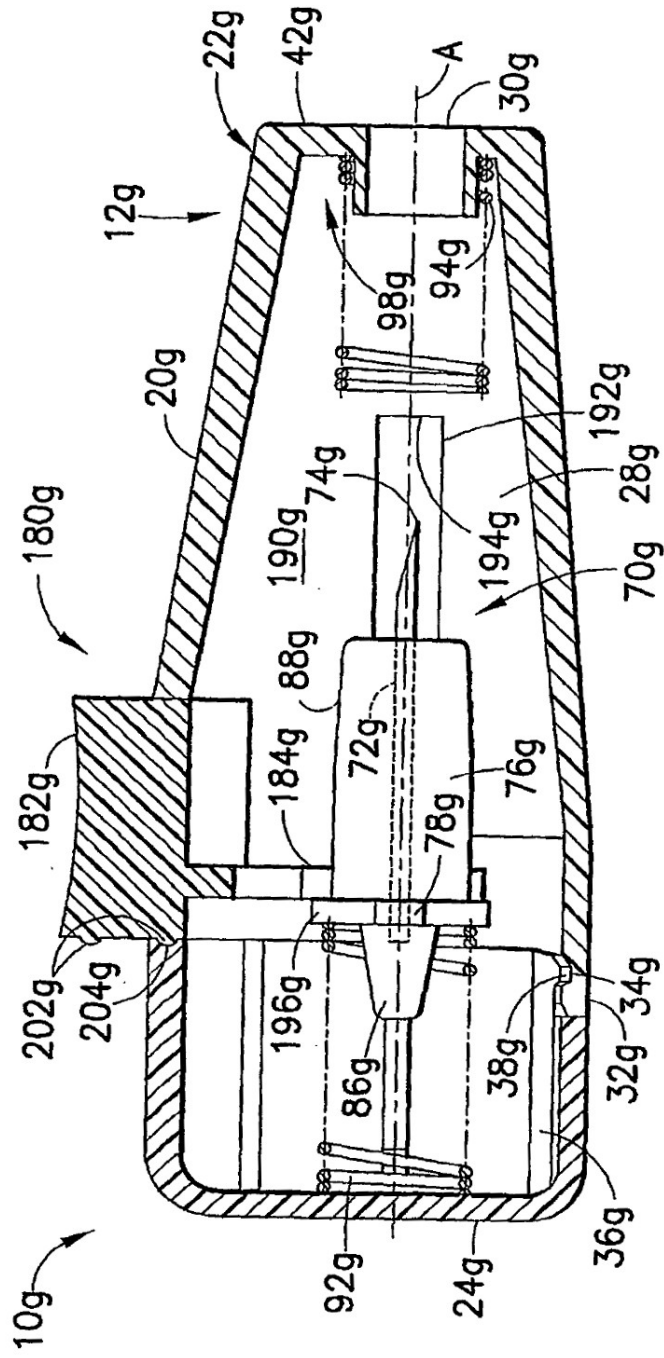


FIG.38

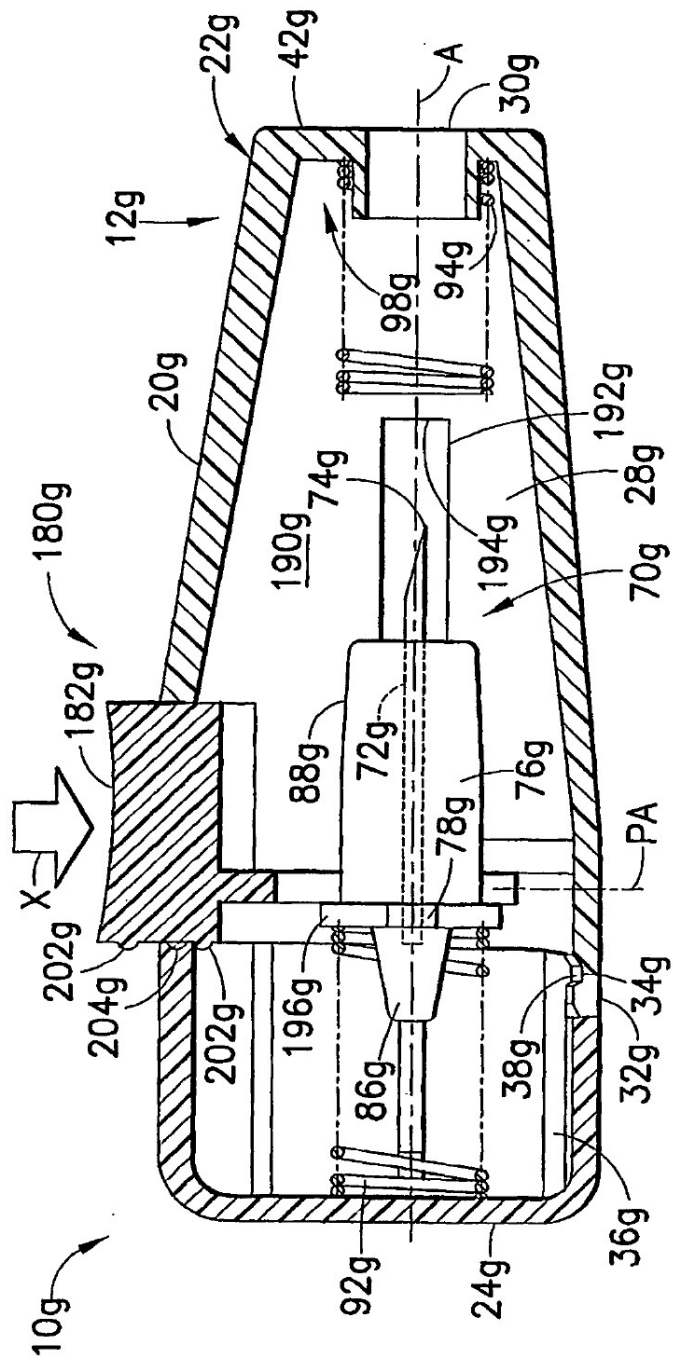


FIG. 39

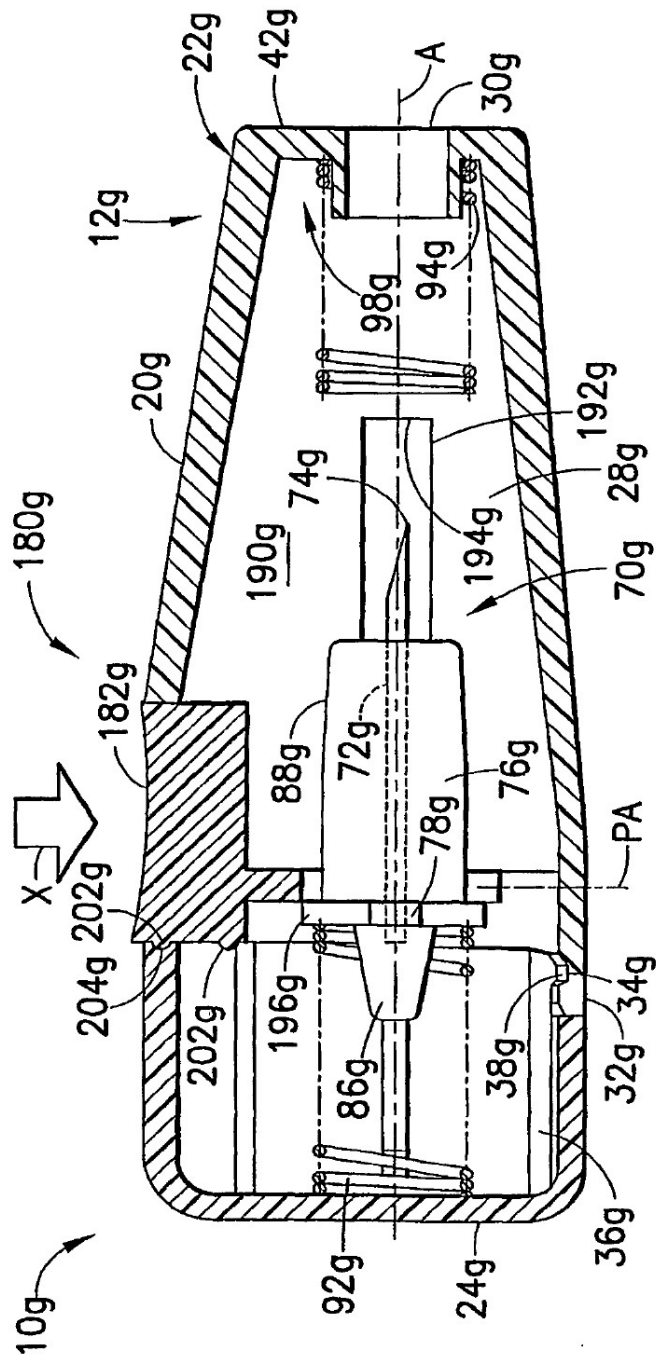


FIG. 40

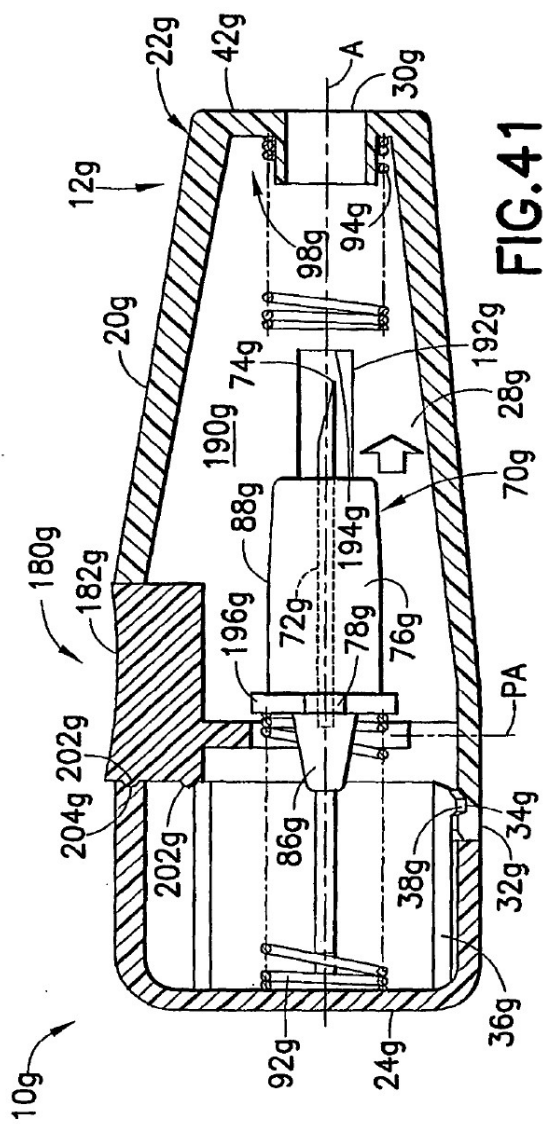


FIG. 41

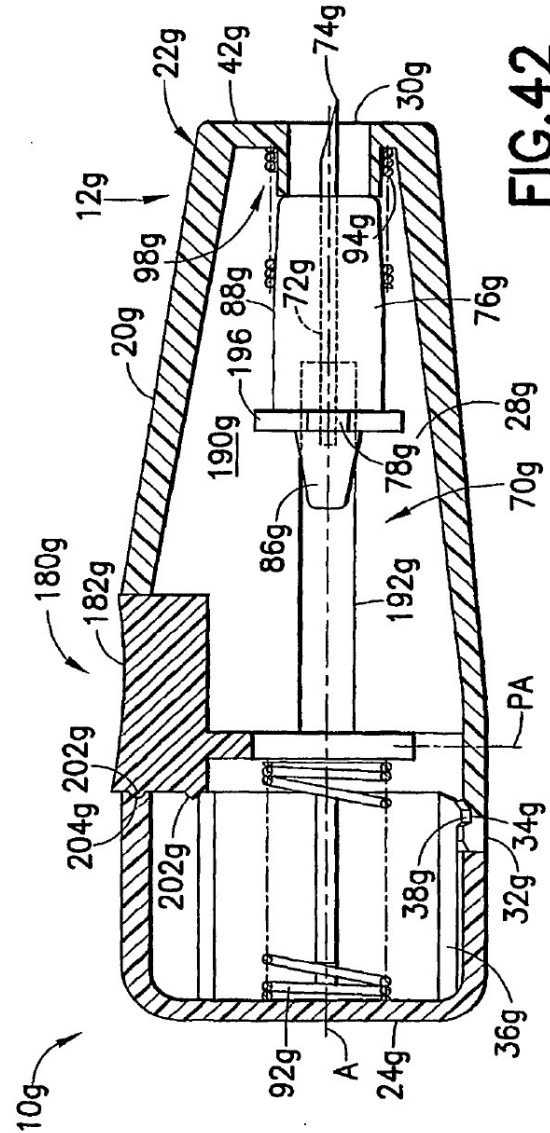


FIG. 42

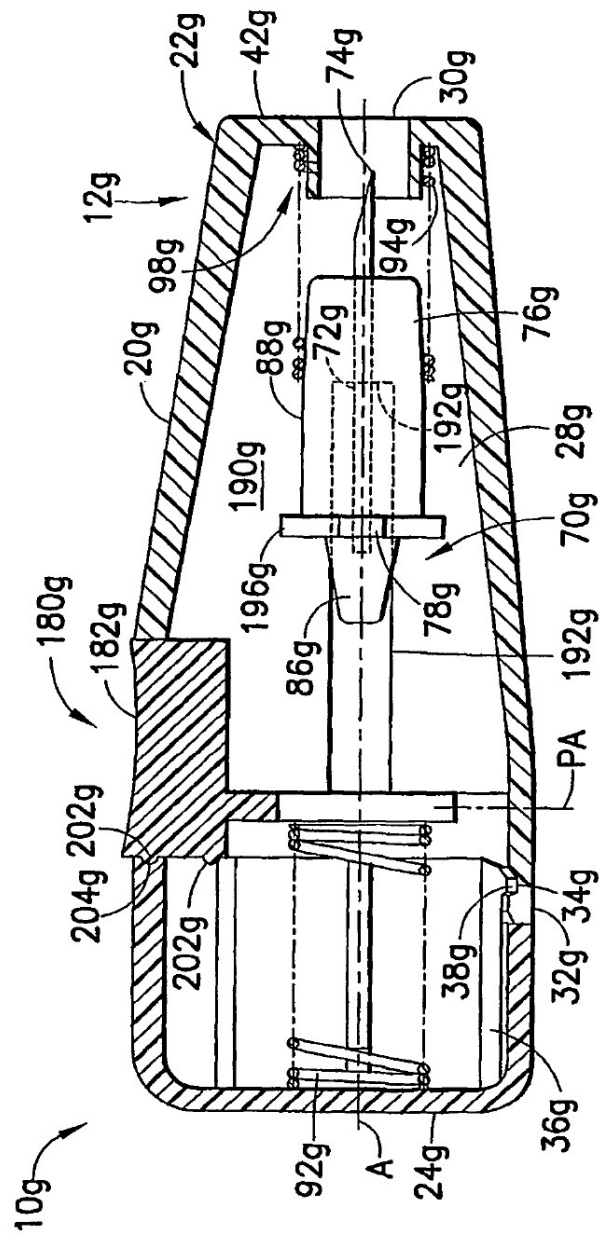


FIG.43

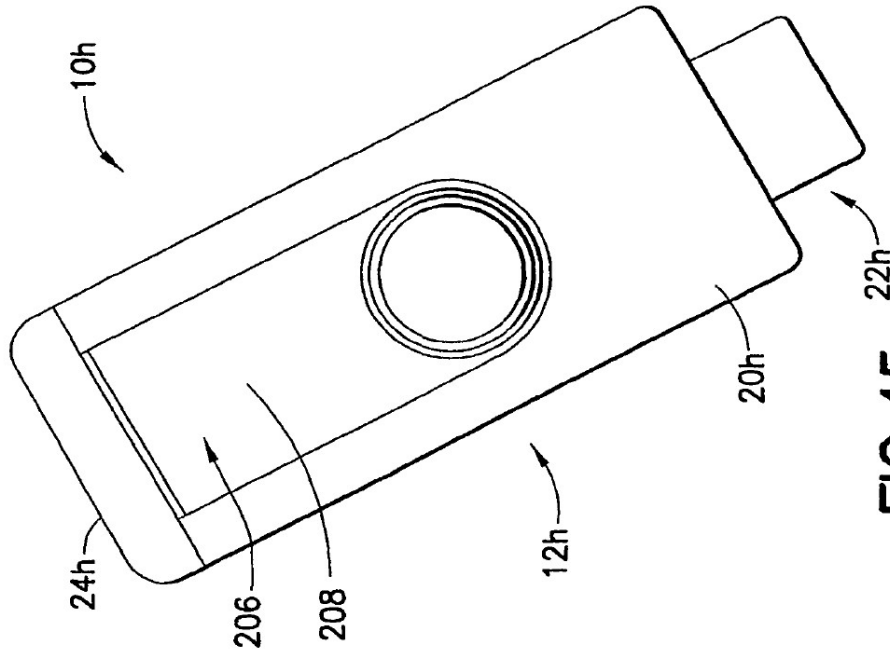


FIG. 45

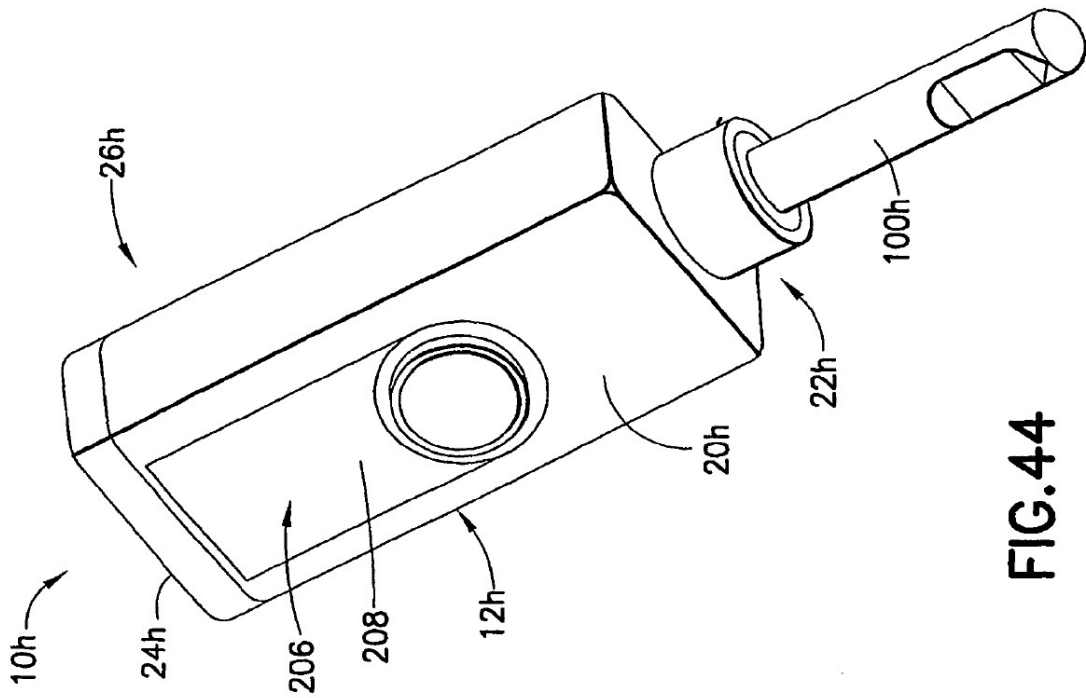
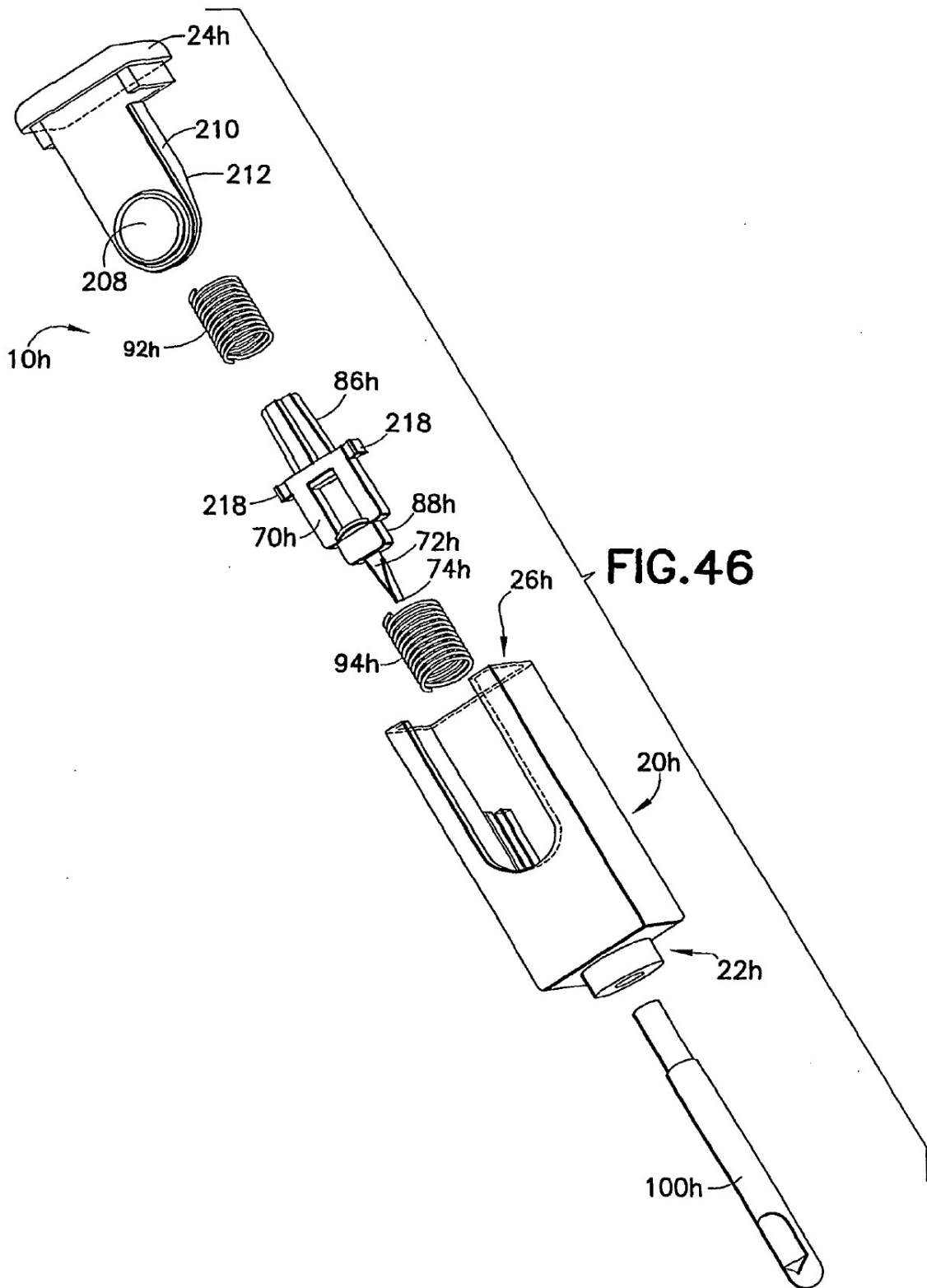


FIG. 44



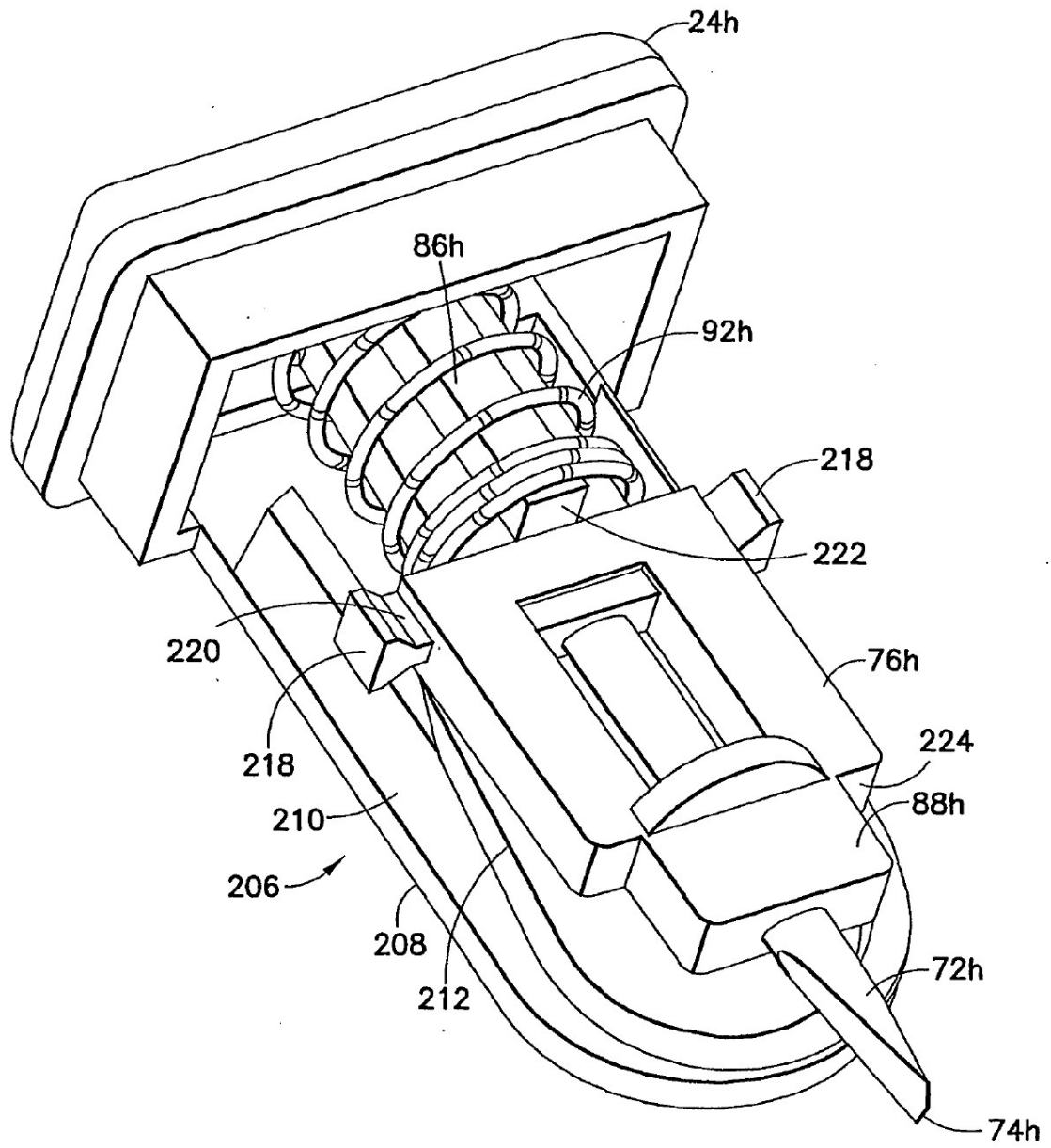


FIG.47

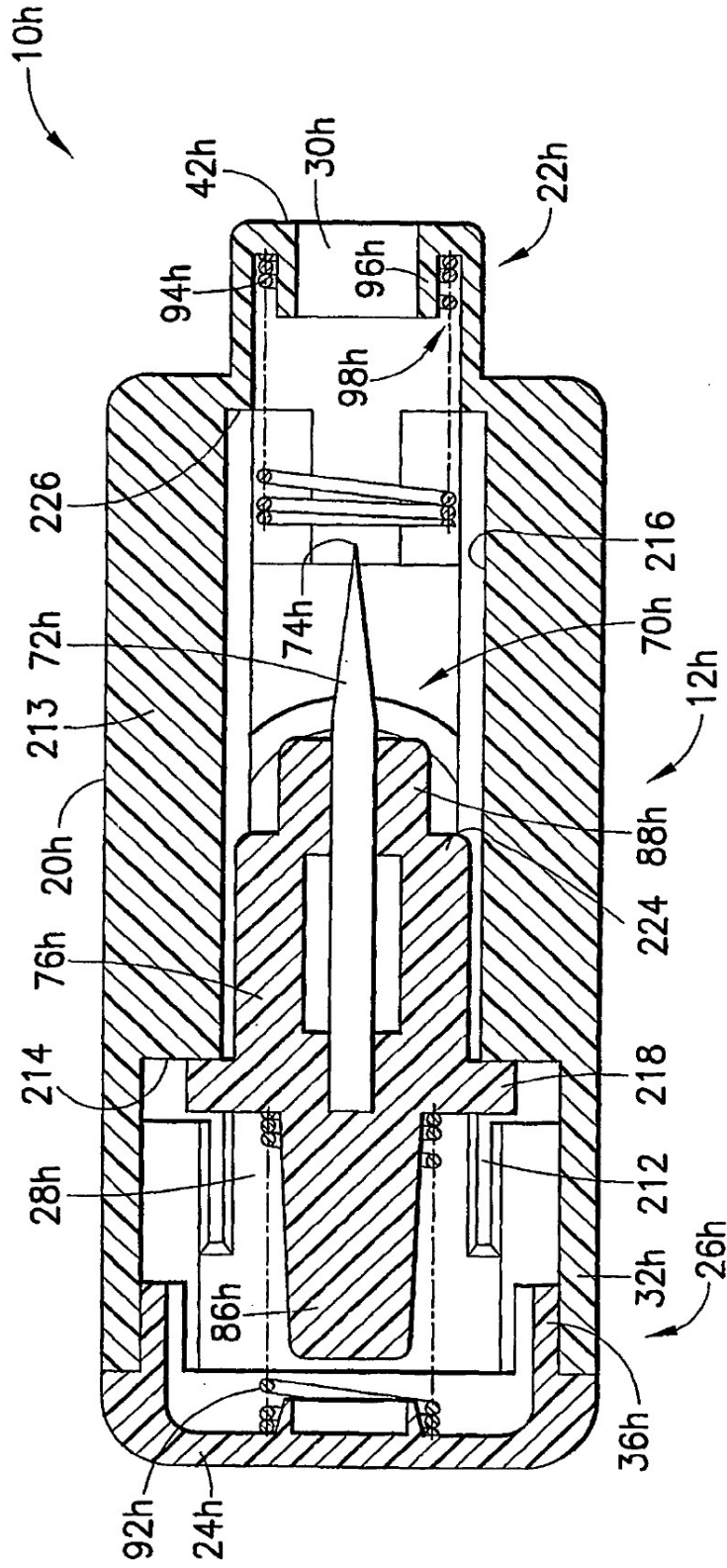


FIG.48

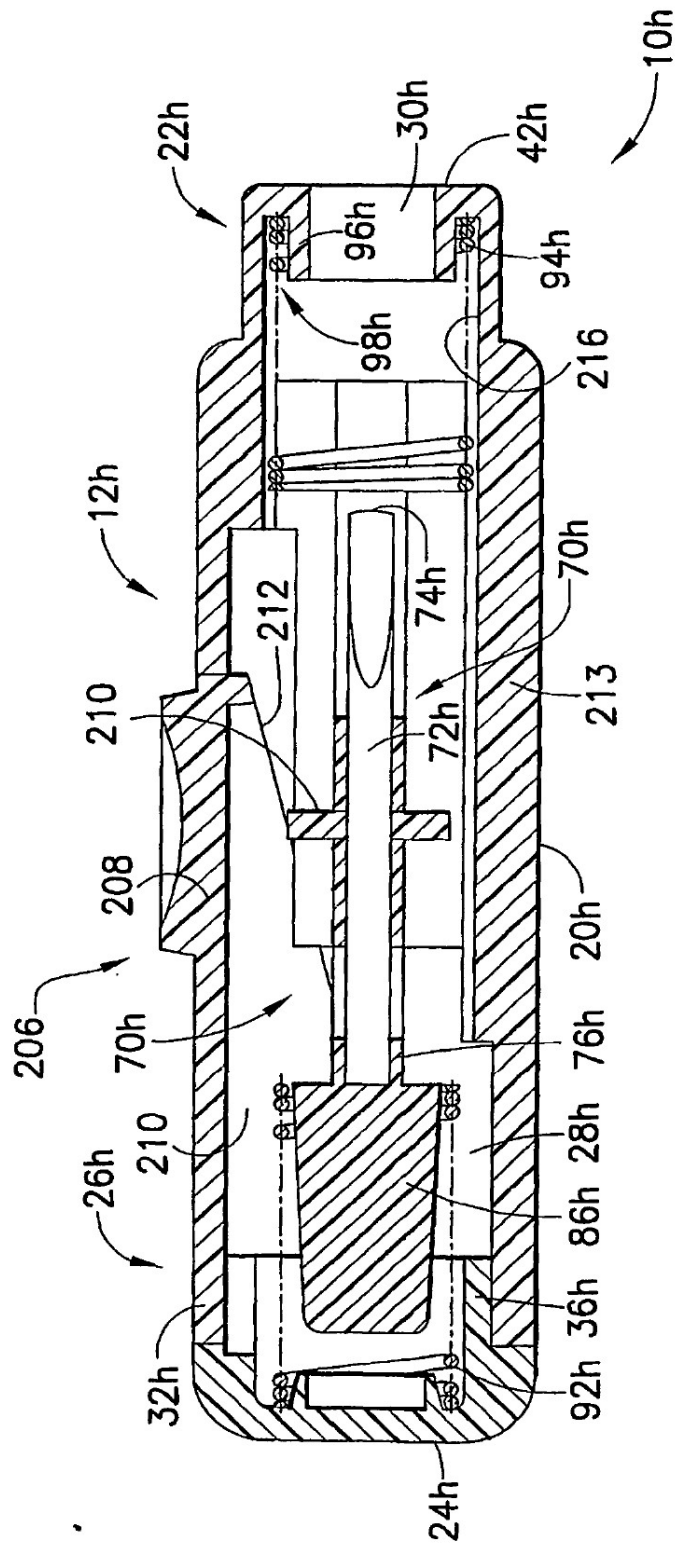


FIG.49

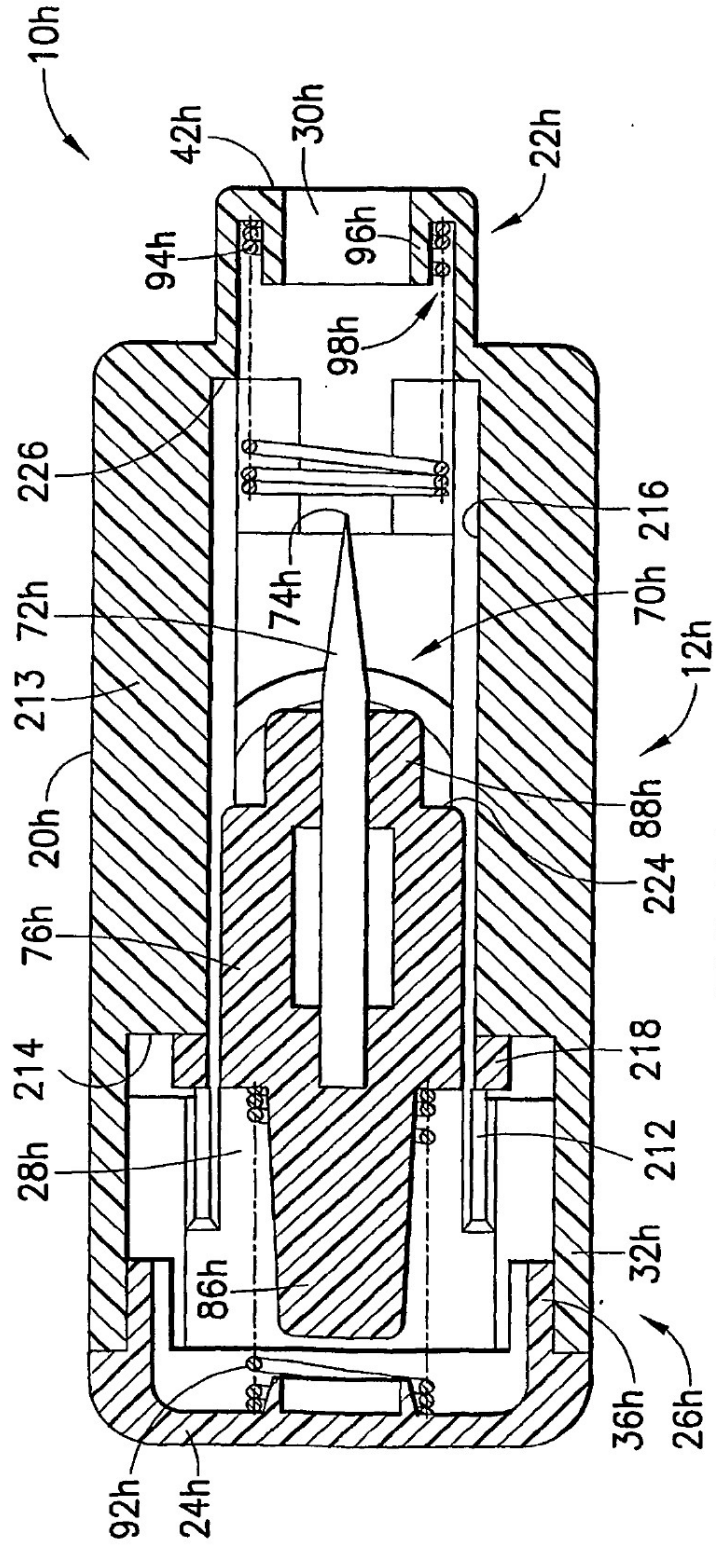


FIG. 50

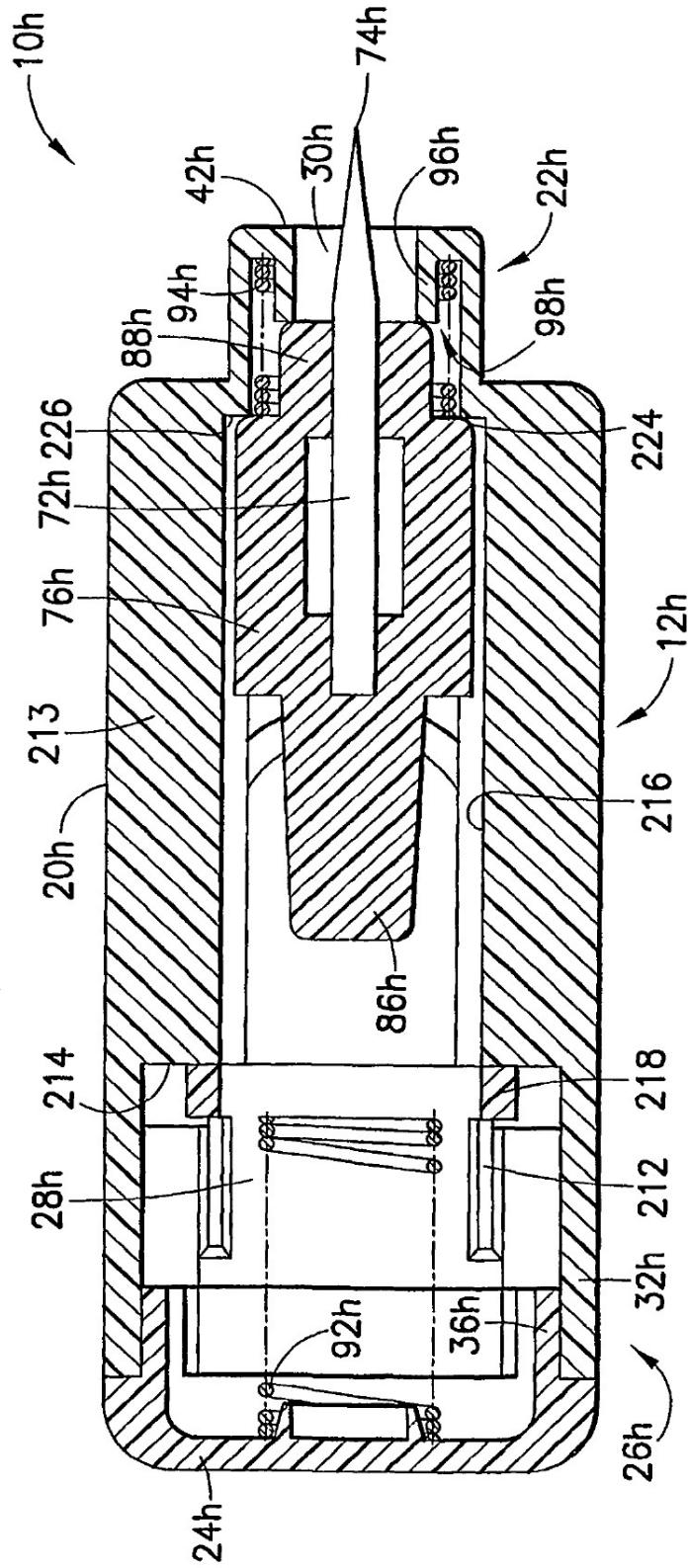


FIG. 51

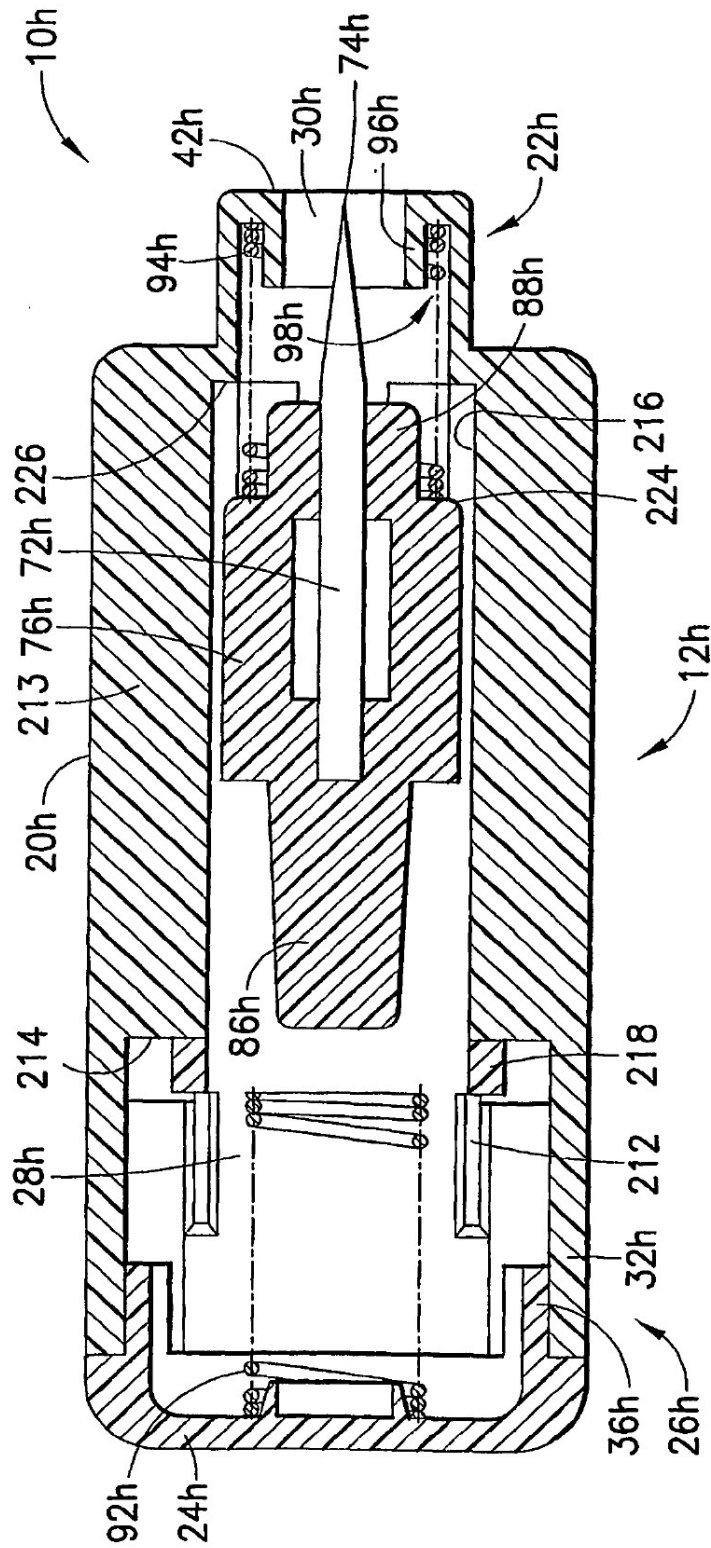


FIG. 52

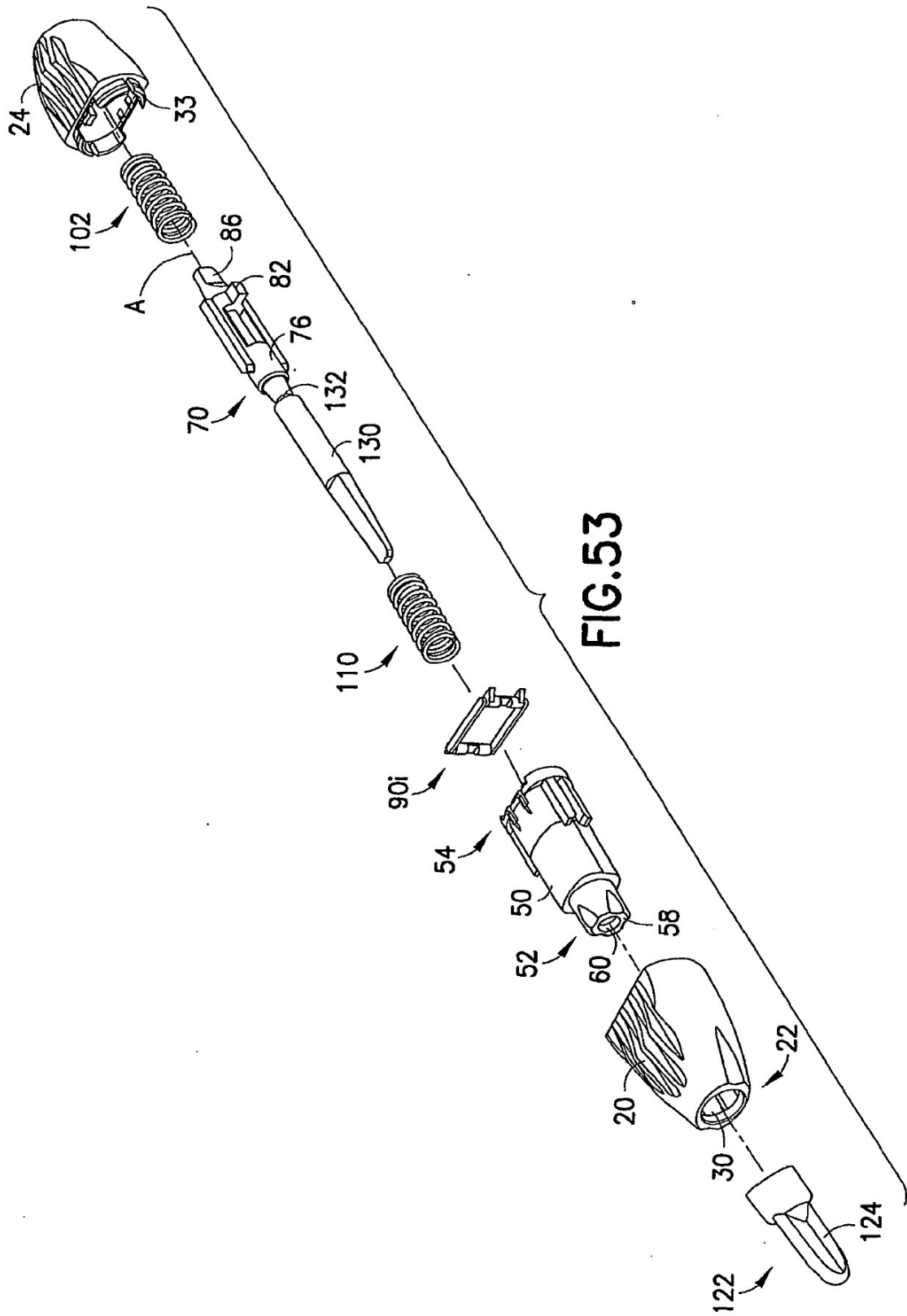


FIG.53

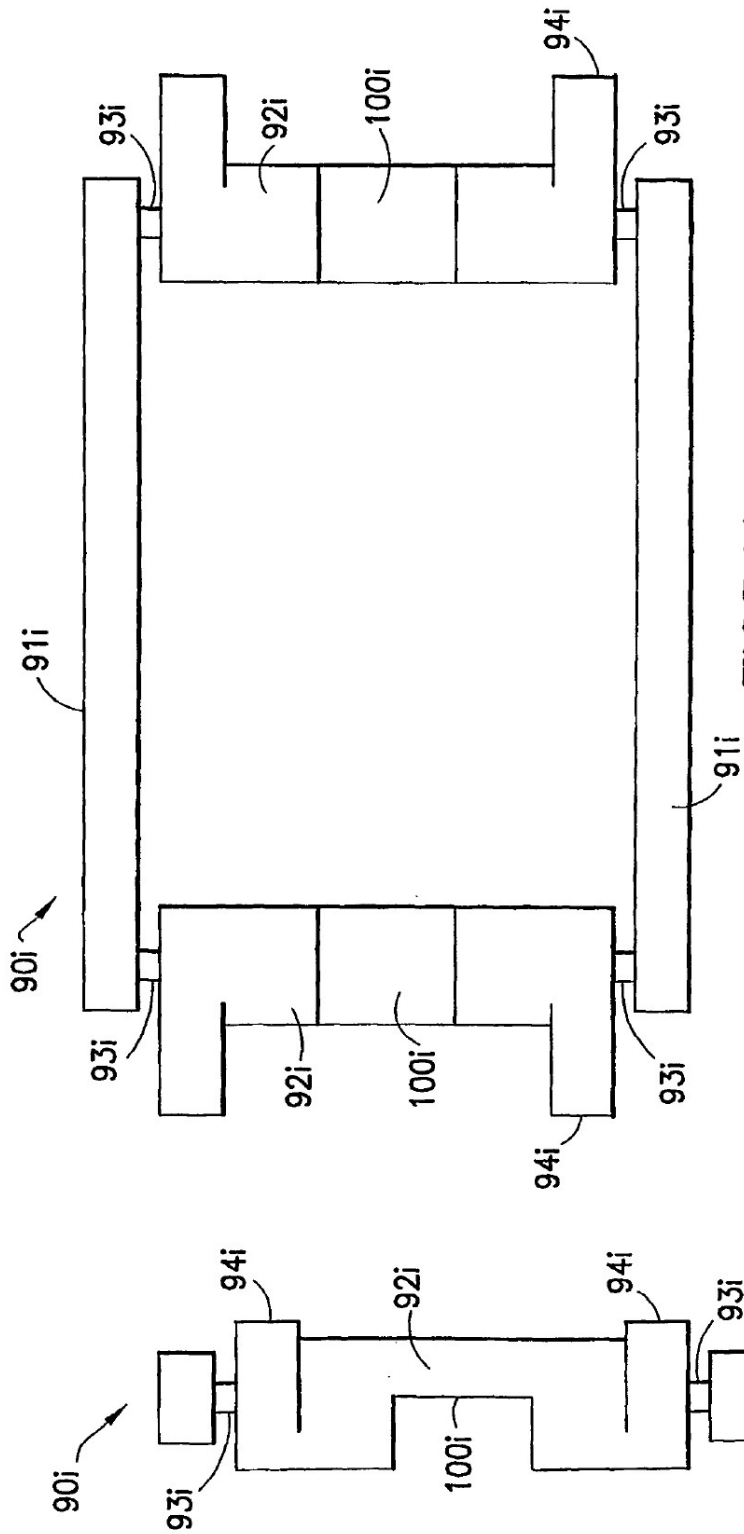


FIG. 54A

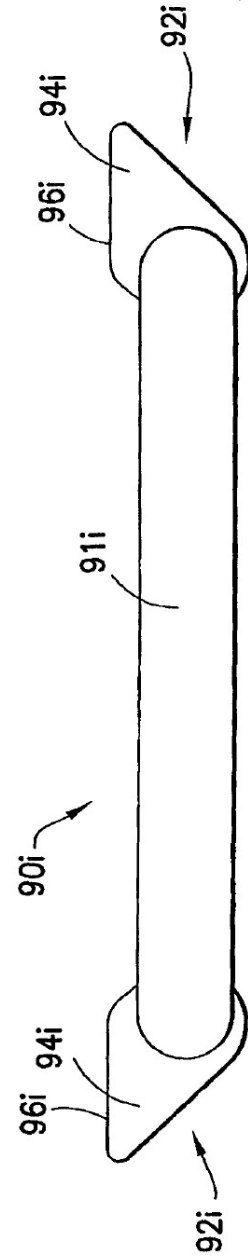


FIG. 54B

FIG. 54C

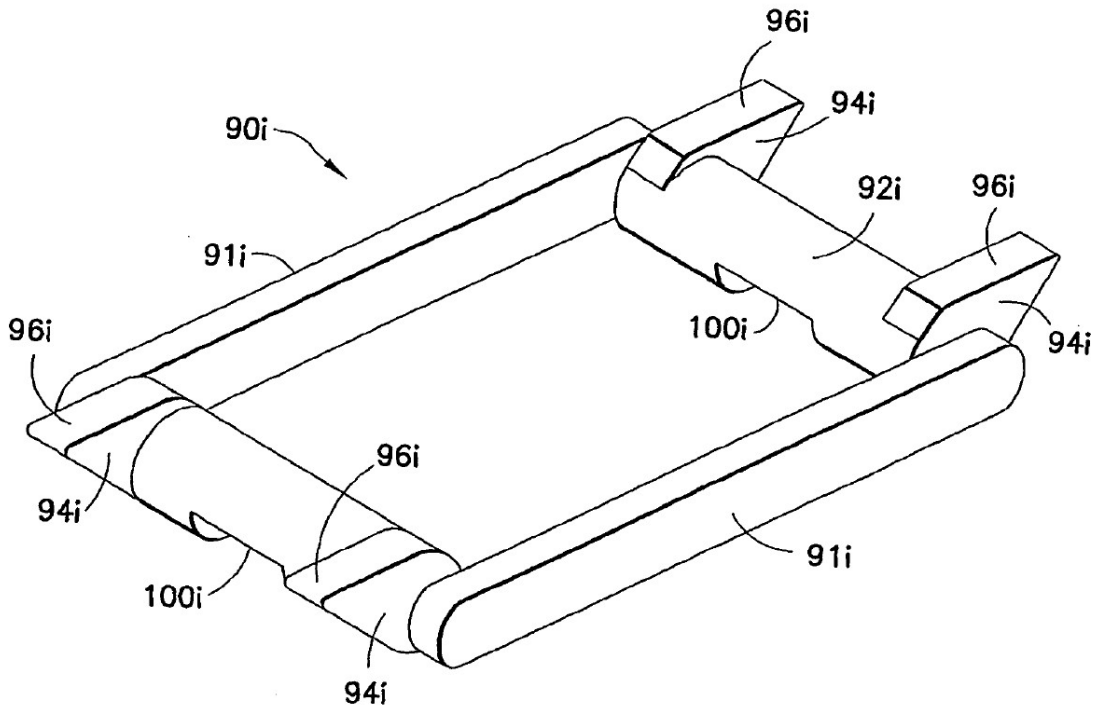


FIG.55

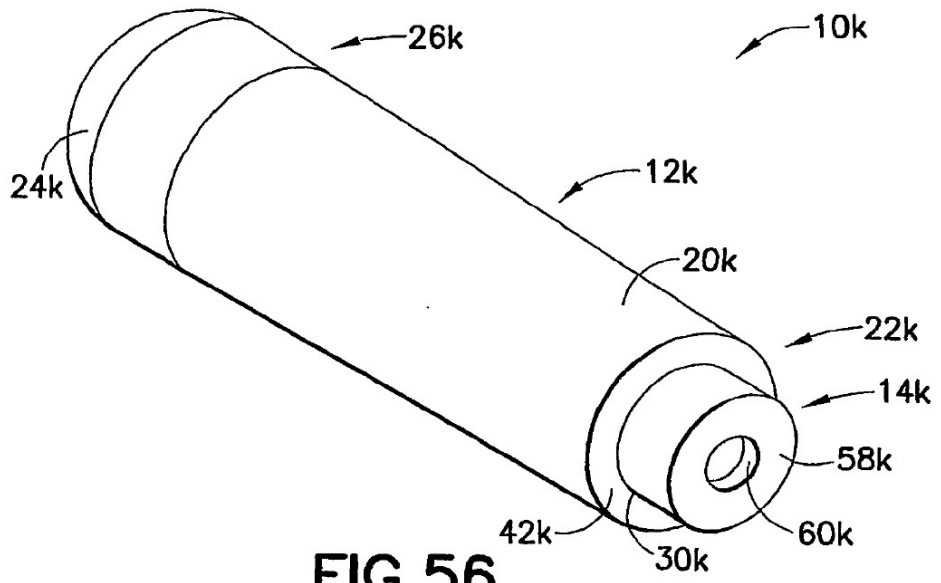


FIG. 56

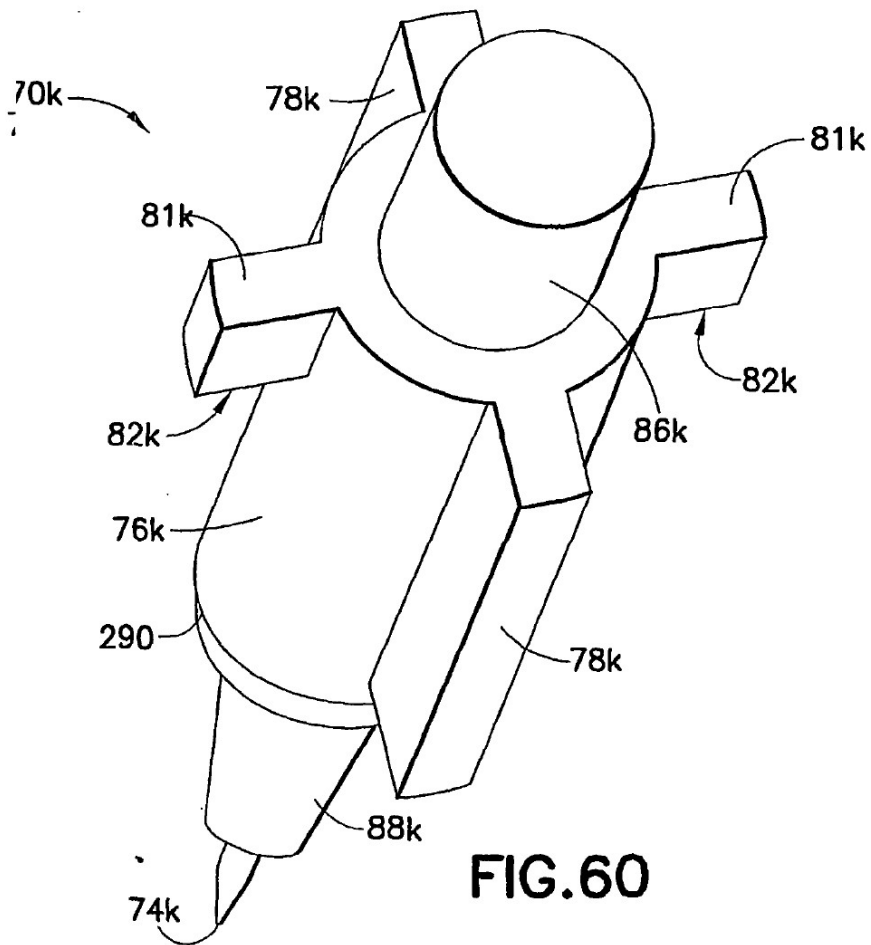


FIG. 60

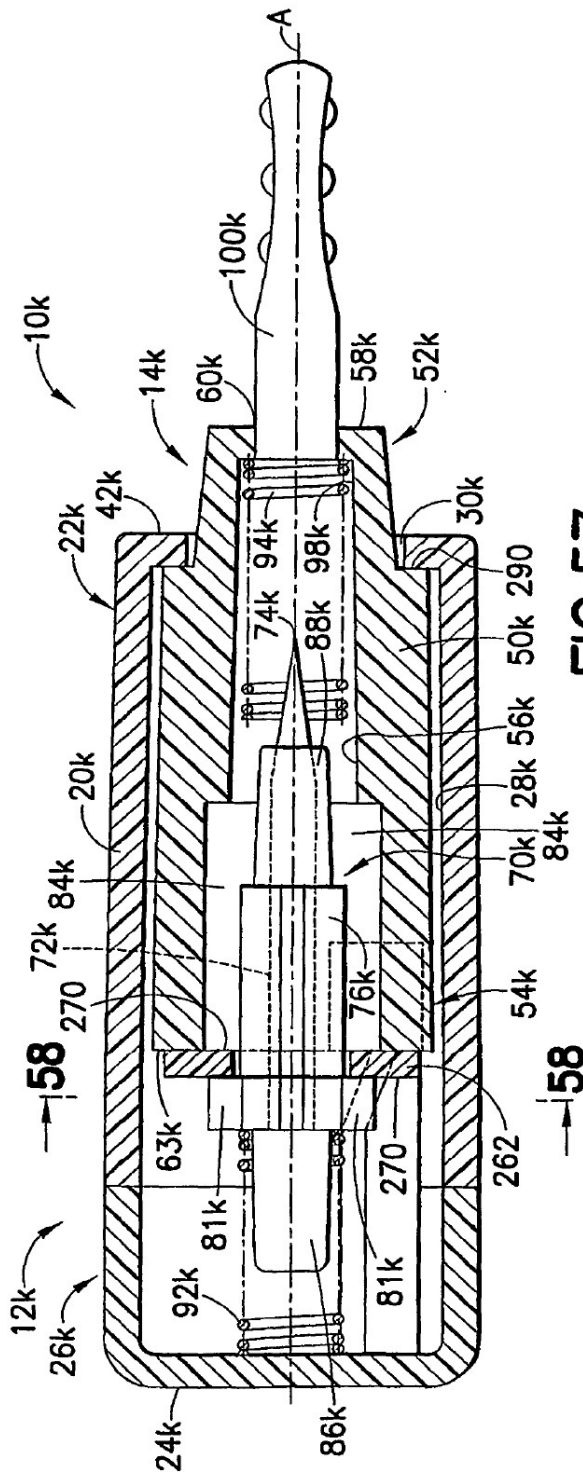


FIG. 57

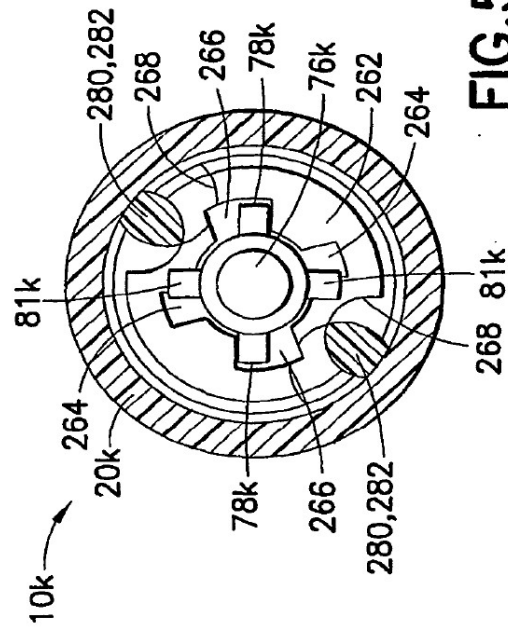


FIG. 58

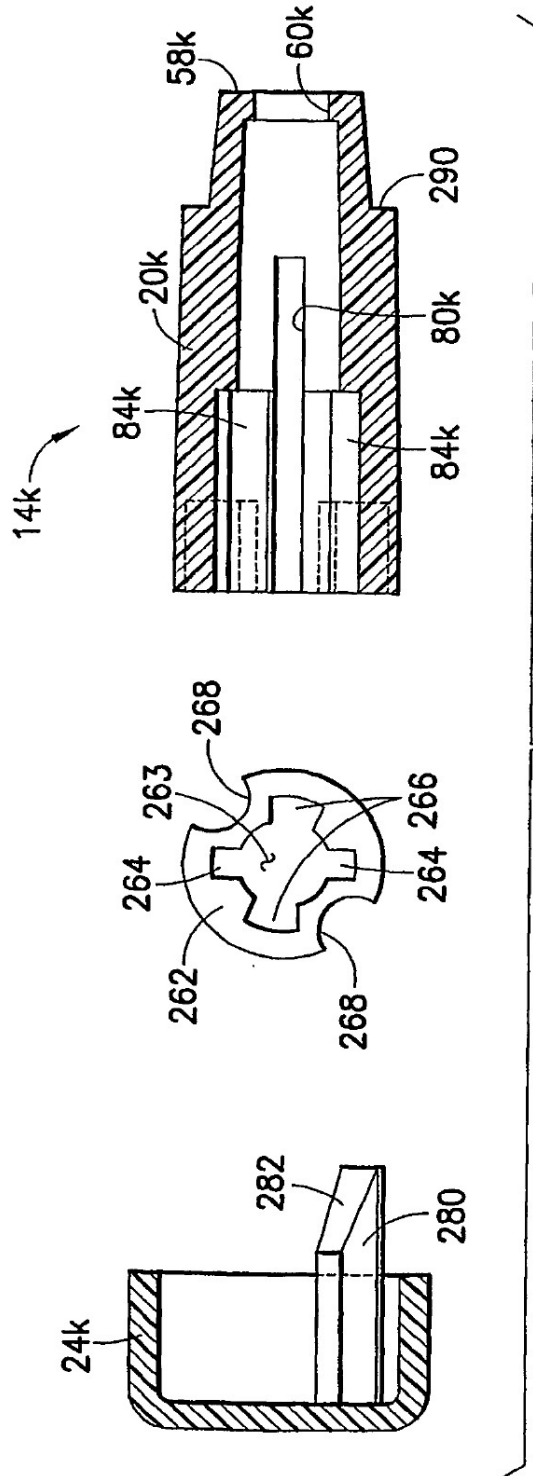


FIG. 59

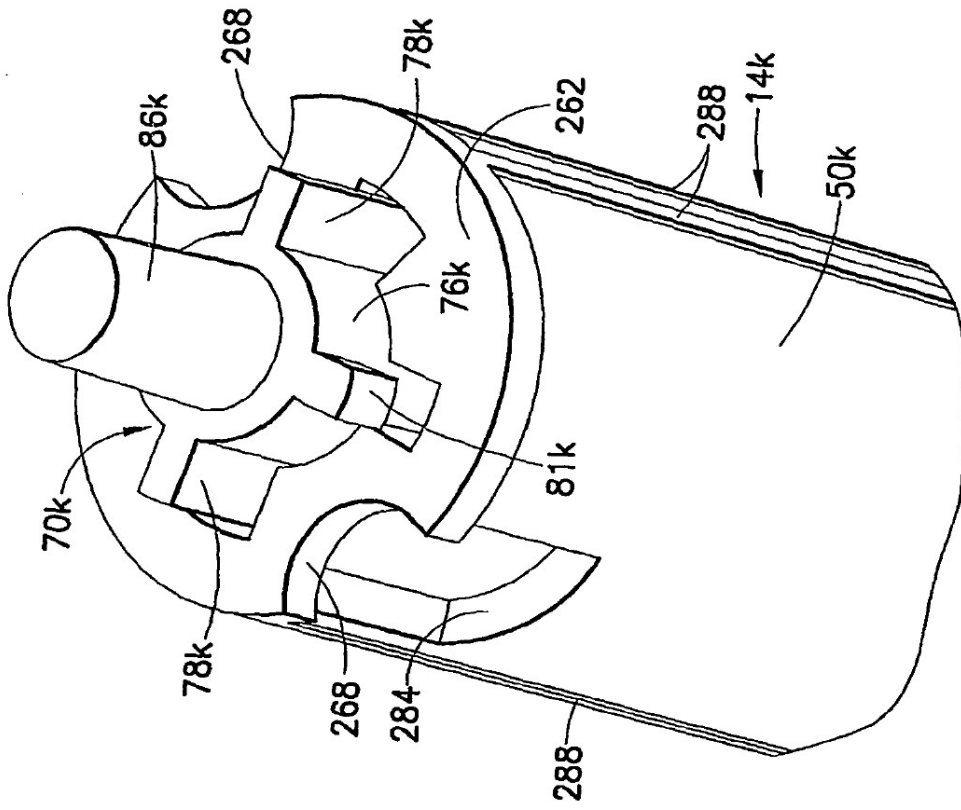


FIG. 62

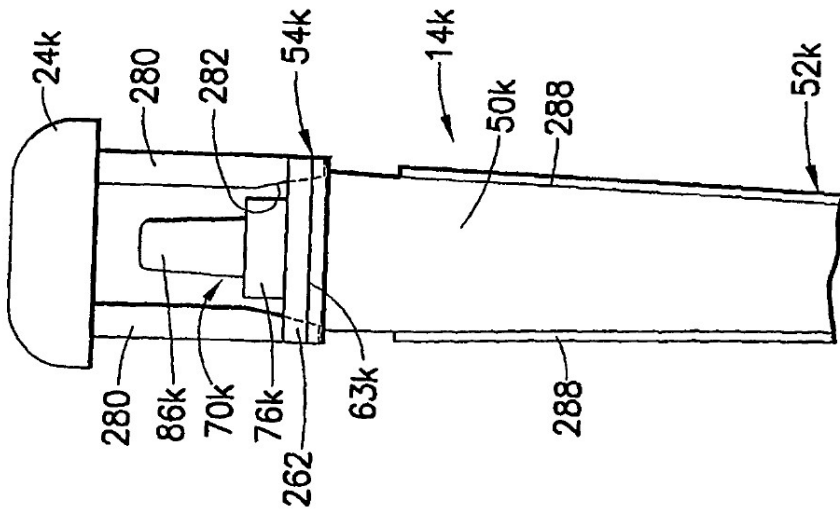


FIG. 61

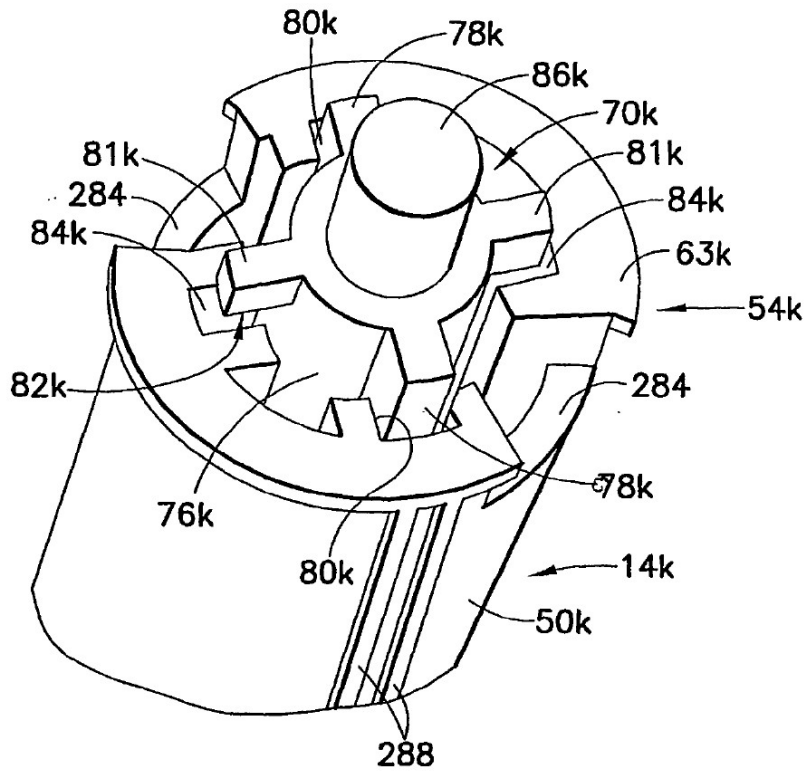


FIG. 63

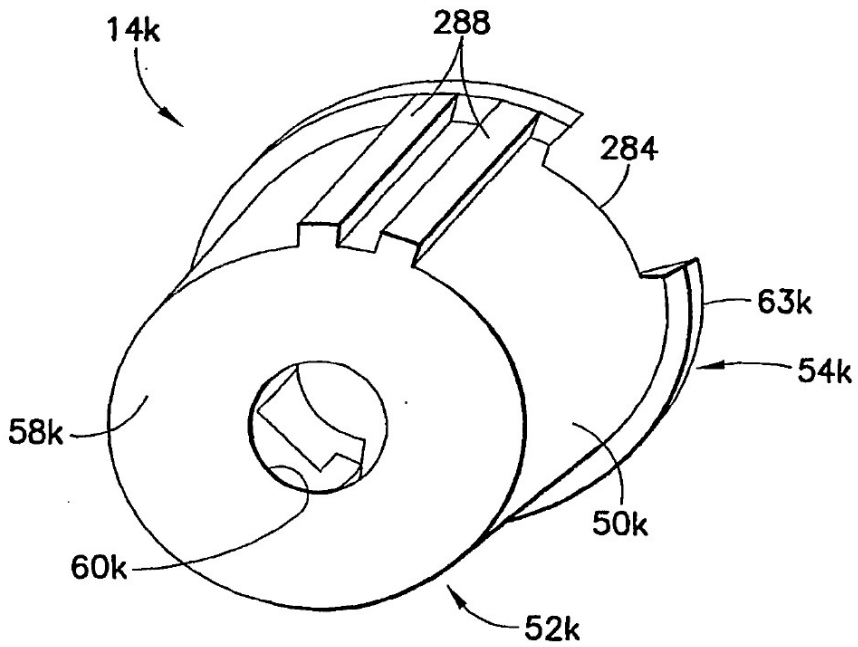


FIG. 64

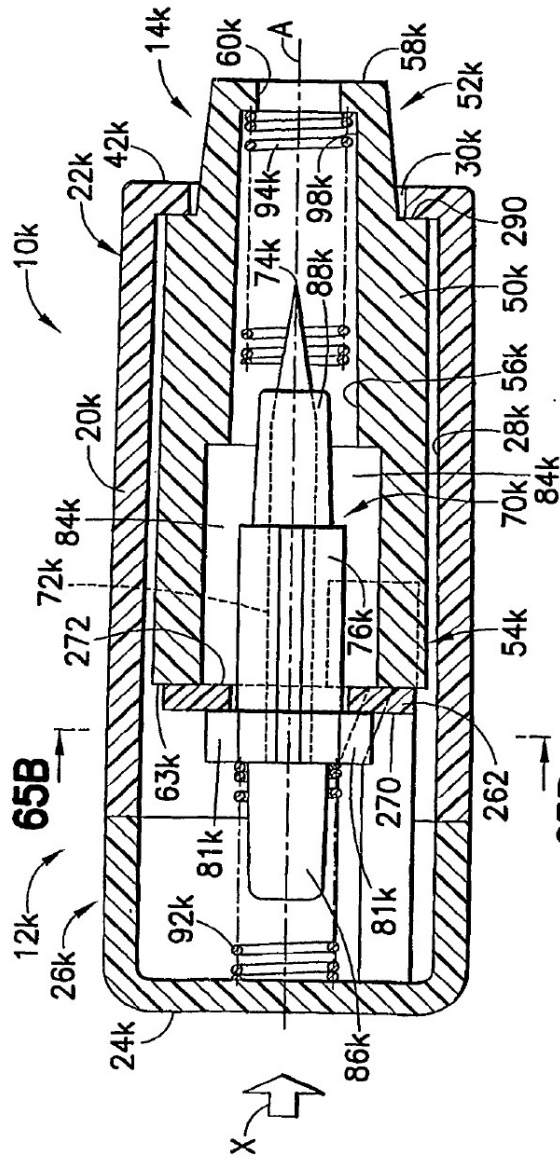


FIG. 65A

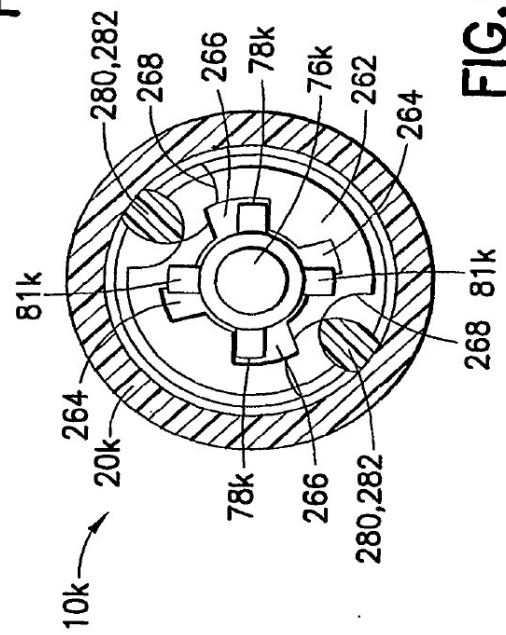


FIG. 65B

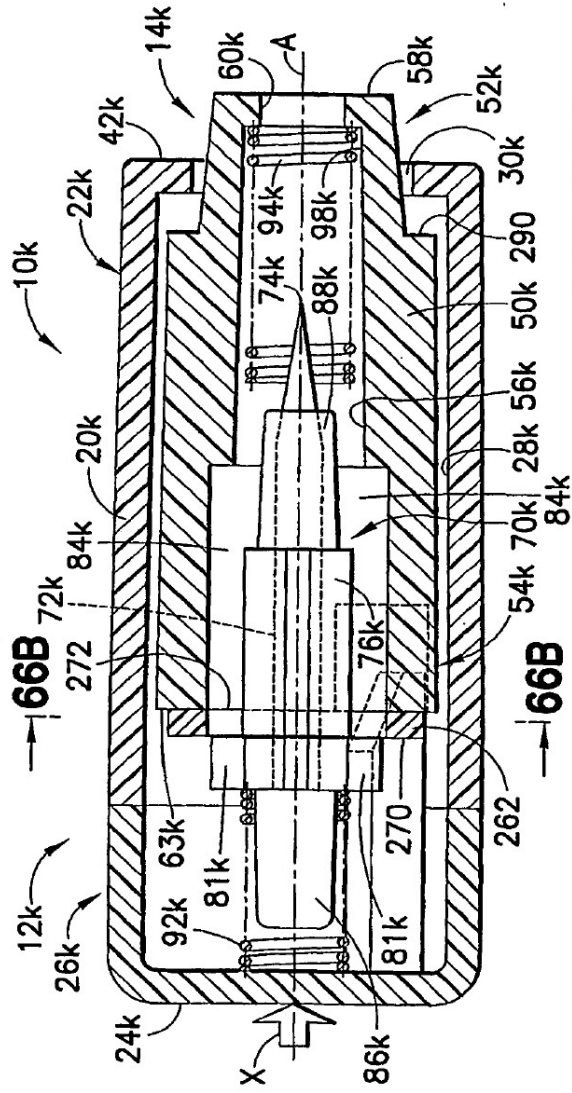


FIG. 66A

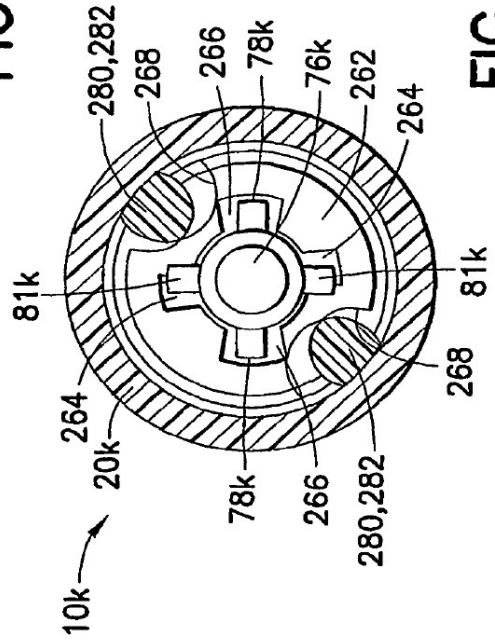


FIG. 66B

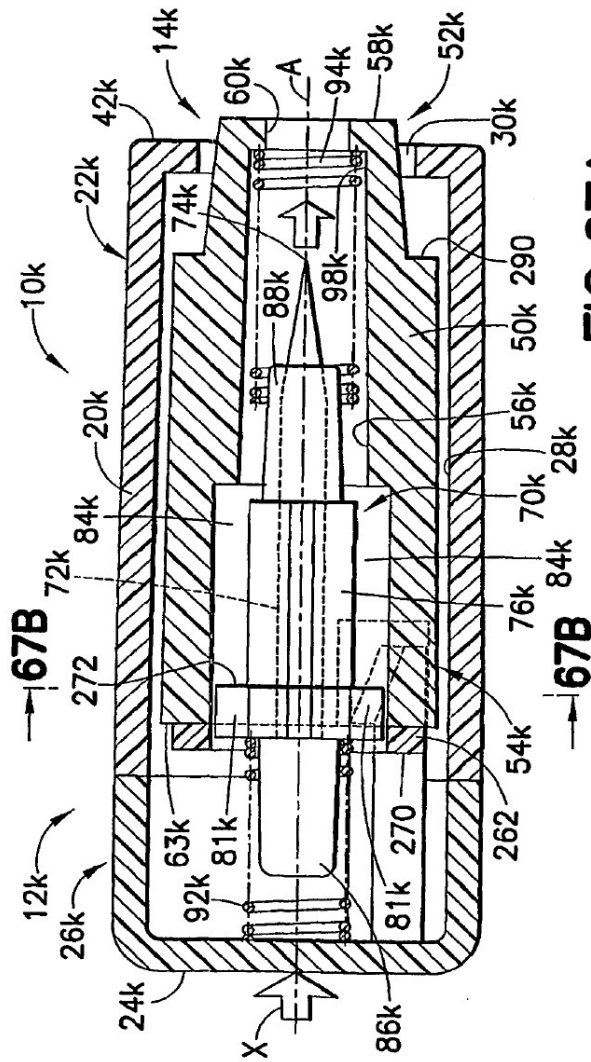


FIG. 67A

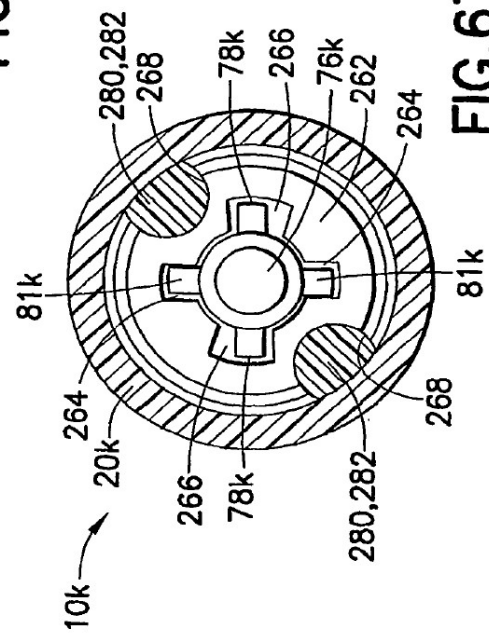


FIG. 67B