



# (12)发明专利申请

(10)申请公布号 CN 105793090 A

(43)申请公布日 2016.07.20

(21)申请号 201480066615.2

(74)专利代理机构 北京安信方达知识产权代理有限公司 11262

(22)申请日 2014.12.08

代理人 张华卿 郑霞

(30)优先权数据

61/913,456 2013.12.09 US

62/056,682 2014.09.29 US

(51)Int.Cl.

B60K 15/035(2006.01)

(85)PCT国际申请进入国家阶段日

2016.06.06

(86)PCT国际申请的申请数据

PCT/IL2014/051070 2014.12.08

(87)PCT国际申请的公布数据

W02015/087320 EN 2015.06.18

(71)申请人 拉瓦尔A.C.S.公司

地址 以色列贝尔谢巴

(72)发明人 O·伏尔坎 V·奥尔沙奈斯盖

丹尼斯·克里曼

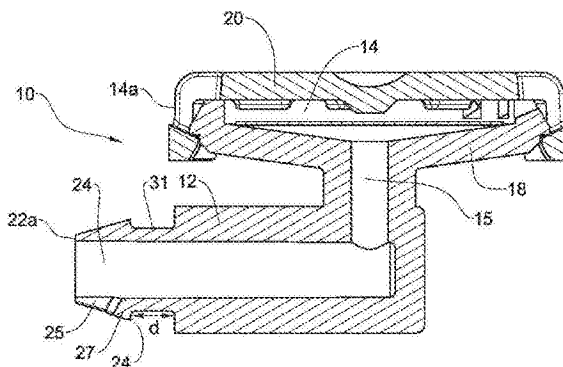
权利要求书3页 说明书8页 附图5页

(54)发明名称

排放装置

(57)摘要

提供了一种用于将来自燃料蒸汽系统的燃料排放到燃料槽中的排放装置,该排放装置包括端口和密封构件,该端口配置成联接至燃料蒸汽附件,该密封构件在其中端口被密封构件闭合的闭合位置和来自燃料蒸汽附件的燃料可排放到槽中的打开位置之间是可位移的,其中当槽中的压力大体上等于大气压并且槽中的燃料水平面低于燃料蒸汽附件中的燃料水平面时,密封构件位移到打开位置中。



1. 一种排放装置,用于将来自燃料蒸汽系统的燃料排入到燃料槽中,所述排放装置包括端口和密封构件,所述端口配置成联接至燃料蒸汽附件,所述密封构件在其中所述端口被所述密封构件闭合的闭合位置与其中来自所述燃料蒸汽附件的燃料能够排放到所述槽中的打开位置之间是可位移的,其中当所述槽中的压力大体上等于在所述燃料蒸汽附件处的压力并且所述槽中的燃料水平面低于所述燃料蒸汽附件中的燃料水平面以使得所述密封构件通过由来自所述燃料蒸汽附件的所述燃料施加在所述密封构件上的流体力位移到所述打开位置时,所述密封构件位移到所述打开位置中。

2. 如权利要求1所述的排放装置,还包括配置成联接至所述燃料蒸汽附件并且与所述端口流体连通的入口喷嘴。

3. 如前述权利要求中的任一项所述的排放装置,其中,所述端口界定在配置成保持所述密封构件的密封件保持主体中。

4. 如权利要求3所述的排放装置,其中,所述密封件保持主体包括底部部分,所述底部部分具有比所述端口的直径大的直径。

5. 如权利要求4所述的排放装置,其中,所述密封件保持主体包括盖,所述盖具有多个孔口并且配置成使所述密封构件保持在密封件保持主体内。

6. 如权利要求5所述的排放装置,其中,所述孔口界定在所述盖的侧壁上。

7. 如权利要求6所述的排放装置,其中,所述孔口界定在所述盖的外周上并且所述侧壁大于所述密封构件的厚度。

8. 如权利要求5所述的排放装置,其中,所述盖包括比所述密封构件的直径大的直径并且其中所述孔口围绕所述盖的周缘形成,使得即使当所述密封构件被推动到所述盖的内表面上时,所述孔口仍保持。

9. 如权利要求5至8中的任一项所述的排放装置,其中,所述底部部分和所述盖配置成彼此卡扣联接。

10. 如前述权利要求中的任一项所述的排放装置,其中,所述密封构件是密封盘,所述密封盘具有比所述端口的直径大的直径,并且界定用于接合所述端口的入口面以及朝向所述排放装置的周围环境指向的出口面。

11. 如权利要求5所述的排放装置,其中,所述底部部分包括具有凸缘的侧壁,所述凸缘配置成允许所述盖的卡扣联接。

12. 如权利要求11所述的排放装置,其中,所述凸缘形成有促进流体从所述密封件保持构件流动的孔口。

13. 如权利要求2至12中的任一项所述的排放装置,其中,所述入口喷嘴包括插入端,所述插入端配置成引入到在所述燃料蒸汽附件中形成的孔口中。

14. 根据权利要求13所述的排放装置,其中,所述孔口包括比所述插入端的直径小的直径。

15. 根据权利要求13所述的排放装置,其中,所述插入端配置成接合所述孔口的外周壁部分,使得所述外周壁部分略微向内弯曲,从而形成环形折叠部。

16. 根据权利要求15所述的排放装置,其中,所述环形折叠部被形成使得所述环形折叠部压靠所述插入端,从而提供与所述插入端的密封接合。

17. 根据权利要求13所述的排放装置,其中,所述插入端配置成在所述燃料蒸汽附件内

延伸并且从其内部壁突出。

18. 根据权利要求13所述的排放装置,其中,所述插入端包括提供料蒸汽附件与所述入口喷嘴之间的流体连通的孔。

19. 根据权利要求18所述的排放装置,其中,所述插入端包括切开部,所述切开部配置成允许在所述燃料蒸汽附件的壁部分上围绕所述插入端吸引的流体进入所述孔。

20. 根据权利要求19所述的排放装置,其中,所述切开部配置成使得允许在所述孔与所述插入端的周围之间的流体连通,即使当在所述燃料蒸汽附件中的液体水平面低于在所述燃料蒸汽附件中的所述插入端的突出部的高度时。

21. 根据权利要求20所述的排放装置,其中,所述切开部配置成允许来自所述燃料蒸汽附件的液体的排放,即使当所述燃料蒸汽附件中的压力水平不高于所述入口喷嘴内的压力水平时。

22. 根据权利要求20所述的排放装置,其中,所述切开部提供用于流体进入所述孔中的路径。

23. 根据权利要求13所述的排放装置,其中,所述插入端还包括在其远端处界定的锥形部分,所述锥形部分配置成具有朝向所述入口喷嘴渐增地改变的外径。

24. 根据权利要求23所述的排放装置,其中,所述远端包括比所述孔口的直径小的直径,从而促进所述插入端穿过所述孔口插入。

25. 根据权利要求13所述的排放装置,其中,所述插入端包括肩部,所述肩部配置成具有比所述插入端的直径大的直径。

26. 根据权利要求25所述的排放装置,其中,所述肩部充当防止所述插入端移出所述孔口的止动构件。

27. 根据权利要求25所述的排放装置,所述插入端还包括接合部分,所述接合部分配置成提供与所述孔口的外周壁部分的密封接合。

28. 根据权利要求19至22中的任一项所述的排放装置,其中,所述切开部呈沿着所述插入部的长度形成的狭缝的形式。

29. 一种具有排放结构的燃料蒸汽系统,包括:

管段,其具有由外周壁部分界定的孔口;

排放装置,其用于将来自燃料蒸汽附件的燃料排放到燃料槽中,包括:

-入口喷嘴,其具有插入端,所述插入端配置成引入到所述孔口中并且接合所述外周壁部分使得所述外周壁部分略微向内弯曲,从而密封地接合所述插入端,所述插入端包括提供所述管段与所述入口喷嘴之间的流体连通的孔以及配置成允许来自所述管段的流体进入所述孔的切开部;以及

-端口和密封构件,所述端口与所述孔流体连通,所述密封构件在其中所述端口被所述密封构件闭合的闭合位置和其中来自所述燃料蒸汽附件的燃料能够排放到所述槽中的打开位置之间是可位移的;

其中当所述槽中的压力大体上等于在所述燃料蒸汽附件处的压力并且所述槽中的燃料水平面低于所述燃料蒸汽附件中的燃料水平面使得所述密封构件通过由来自所述燃料蒸汽附件的所述燃料施加在所述密封构件上的流体力位移到所述打开位置时,所述密封构件位移到所述打开位置中。

30. 如权利要求29所述的燃料蒸汽系统,其中,所述燃料蒸汽附件是在燃料蒸汽阀与罐之间延伸的管道。

31. 如权利要求29所述的燃料蒸汽系统,其中,所述燃料蒸汽附件是配置成使燃料液体与所述燃料蒸汽系统内的燃料蒸汽分离的液阱。

32. 如权利要求29所述的燃料蒸汽系统,其中,所述排放装置相对于所述槽被向上地布置,使得通过所述排放装置的排放像虹吸管一样地进行。

33. 如权利要求29所述的燃料蒸汽系统,其中,所述端口的面积小于所述密封构件的来自所述槽的压力被施加在其上的面的面积。

34. 如权利要求33所述的燃料蒸汽系统,所述密封构件配置成使得将所述密封构件保持在其闭合位置所需要的压力小于将所述密封构件位移到其打开位置所需要的压力。

35. 一种燃料槽,其包括根据权利要求1至28中的任一项所述的排放装置。

## 排放装置

### 技术领域

[0001] 当前所公开的主题一般地涉及排放装置,并且特别涉及用于将来自燃料蒸汽系统的燃料排放在燃料槽中的排放阀。

### [0002] 背景

[0003] 燃料蒸汽系统安装在燃料槽中并且配置成处理从燃料槽排出的燃料蒸汽。燃料蒸汽系统通常包括燃料处理装置,诸如配置成处理蒸汽的罐。燃料蒸汽系统还可以包括燃料阱,该燃料阱配置成使燃料液滴与燃料蒸汽分离并且将液滴排放回到燃料槽。

[0004] 通常,燃料蒸汽系统包括诸如趋于在其中积聚燃料的燃料蒸汽附件或管路段的部分。然而,这些部分内的燃料积聚可能导致燃料蒸汽系统的故障,因为朝向燃料处理装置的燃料路径被阻塞并且由此燃料蒸汽未到达燃料处理装置。

[0005] 因此,为燃料蒸汽系统提供排放装置,特别是为燃料蒸汽系统的趋于在其中积聚燃料的部分提供排放装置是必要的。

### [0006] 一般描述

[0007] 根据当前所公开的主题的一个方面,提供了一种用于将来自燃料蒸汽系统的燃料排放到燃料槽中的排放装置,该排放装置包括端口和密封构件,该端口配置成联接至燃料蒸汽附件,该密封构件在其中端口被密封构件闭合的闭合位置和其中来自燃料蒸汽附件的燃料可排放到槽中的打开位置之间是可位移的,其中当槽中的压力大体上等于大气压并且槽中的燃料水平面低于燃料蒸汽附件中的燃料水平面时,密封构件位移到打开位置中。

[0008] 排放装置可以包括密封件保持主体(sealholdingbody),该密封件保持主体具有端口和盖,该端口可连接至燃料蒸汽附件,以及该盖配置成具有与燃料槽的内部流体连通的一个或多个孔口。

[0009] 密封件保持主体可以包括底部部分,该底部部分具有比端口的直径大的直径,并且配置成接合密封构件的部分。

[0010] 密封构件可以是由密封材料制成的密封盘,并且可以具有比端口的直径大的直径。密封构件可以界定用于接合端口的入口面以及朝向阀的周围环境(例如燃料槽的容积)指向的出口面。密封构件的入口面的周缘的部分可以配置成接合密封件保持构件的底部部分。

[0011] 盖可以配置成当排放阀位于其打开位置时使密封构件保持在适当的位置。根据示例,盖可以是联接至密封件保持主体的底部部分的笼状物。

[0012] 盖中的孔口可以围绕其周缘被形成,使得当密封构件被推动到盖的内表面上时,孔口保持未被覆盖从而允许燃料穿过其通过。

[0013] 密封件保持主体可以具有侧壁,该侧壁围绕其外周被界定并且大于密封构件的厚度,并且具有在其上界定的孔口,使得当密封构件接合盖的内表面时,燃料可以通过孔口。

[0014] 根据当前所公开的主题的另一个方面,提供了一种燃料蒸汽附件,其具有安装在其上的排放阀,该排放阀用于将燃料从其中排放到燃料槽中,排放装置包括端口和密封构件,该端口配置成联接至燃料蒸汽附件,该密封构件在其中端口被密封构件闭合的闭合位

置和其中来自燃料蒸汽附件的燃料可排放到槽中的打开位置之间是可位移的,其中当槽中的压力大体上等于大气压时,密封构件位移到打开位置中。

[0015] 排放装置可以配置成使得当燃料槽内的压力高于槽外部的压力时,密封构件维持其与端口的接合。

[0016] 排放装置可以配置成当不存在足够的力以克服燃料蒸汽附件内的液体的重力时,使得密封构件脱离端口。

[0017] 排放装置可以向上地或斜对地向上地安装在燃料蒸汽附件上,使得密封构件的重力促进了维持其与端口的接合。排放装置可以配置成用于燃料蒸汽附件内的液体的虹吸式排放(symphonic drainage)。

[0018] 排放装置可以布置在槽内的高点处,使得仅当槽中的燃料水平面接近其最大容量时,排放装置才将不会打开。

[0019] 应当注意的是,当燃料蒸汽系统中的液体的排放被阻止时,燃料蒸汽系统内的燃料可以阻止槽的再加燃料。由此,槽中的排放装置的高度可以根据需要的槽的期望的最大再加燃料水平面来确定。

[0020] 根据当前所公开的主题的又一个方面,提供了具有燃料蒸汽系统的燃料槽,该燃料蒸汽系统具有联接至其的排放阀,该排放阀用于将燃料从其中排放到燃料槽中,排放装置包括端口和密封构件,该端口配置成联接至燃料蒸汽附件,该密封构件在其中端口被密封构件闭合的闭合位置和其中来自燃料蒸汽附件的燃料可排放到槽中的打开位置之间是可位移的,其中当槽中的压力大体上等于大气压时,密封构件位移到打开位置中。

[0021] 燃料蒸汽系统可以安装在燃料槽的顶部部分处,使得当尝试对槽再加燃料时,其中的燃料水平面低于液阱内的燃料水平面。

[0022] 排放装置可以配置成只有当燃料槽的充填头打开时才允许密封构件从端口脱离。

[0023] 排放装置可以配置成只有当在槽的内部与外部环境之间发生压力平衡时才允许密封构件从端口脱离。

[0024] 根据当前所公开的主题,以下特征和设计中的一个或多个可以单独地或以其组合配置在燃料-蒸汽系统和阀中:

[0025] ●具有侧壁和界定在侧壁中的孔口的盖;

[0026] ●端口可以联接至配置成联接至燃料蒸汽附件的入口喷嘴;

[0027] ●密封件保持主体的底部部分和它的盖可以配置成卡扣联接(snapcoupling)至彼此;

[0028] ●燃料蒸汽附件可以是燃料蒸汽系统的在燃料蒸汽阀与燃料蒸汽处理装置之间延伸的管路;

[0029] ●燃料蒸汽附件可以是配置成使燃料液体与槽内的燃料蒸汽分离的液阱。

[0030] 根据当前的又一个方面,公开了一种用于将来自燃料蒸汽系统的燃料排放到燃料槽中的排放装置,所述排放装置包括端口和密封构件,该端口配置成联接至燃料蒸汽附件,所述密封构件在其中所述端口被所述密封构件闭合的闭合位置和其中来自所述燃料蒸汽附件的燃料可排放到槽中的打开位置之间是可位移的,其中当槽中的压力大体上等于在燃料蒸汽附件处的压力并且槽中的燃料水平面低于燃料蒸汽附件中的燃料水平面使得所述密封构件通过由来自所述燃料蒸汽附件的所述燃料施加在密封构件上的流体力位移到所

述打开位置时,所述密封构件位移到所述打开位置中。

[0031] 排放装置还可以包括配置成联接至燃料蒸汽附件并且与端口流体连通的入口喷嘴。

[0032] 端口可以界定在配置成保持密封构件的密封件保持主体中。

[0033] 密封件保持主体可以包括具有比端口的直径大的直径的底部部分。

[0034] 密封件保持主体可以包括具有多个孔口并且配置成使密封构件保持在密封件保持主体内的盖。孔口可以界定在盖的侧壁上。孔口可以界定在盖的外周上并且侧壁可以大于密封构件的厚度。

[0035] 盖可以包括比密封构件的直径大的直径并且其中孔口围绕盖的周缘形成,使得即使当密封构件可以被推动到盖的内表面上时,孔口仍保持。底部部分和盖可以配置成彼此卡扣联接。

[0036] 密封构件可以是密封盘,该密封盘具有比端口的直径大的直径,并且界定用于接合端口的入口面以及朝向排放装置的周围环境指向的出口面。底部部分可以包括具有凸缘的侧壁,该凸缘配置成允许盖的卡扣联接。凸缘可以形成有促进流体从密封件保持构件流动的孔口。

[0037] 入口喷嘴可以包括配置成引入至在燃料蒸汽附件中形成的孔口中的插入端。孔口可以包括比插入端的直径小的直径。插入端可以配置成接合孔的外周壁部分,使得外周壁部分可略微地向内弯曲,从而形成环形折叠部。环形折叠部可以被形成使得环形折叠部压靠插入端从而提供与插入端的密封接合。

[0038] 插入端可以配置成在燃料蒸汽附件内延伸并且从其内部壁突出。

[0039] 插入端可以包括提供在燃料蒸汽附件与入口喷嘴之间的流体连通的孔。插入端可以包括切开部(cutaway),该切开部配置成允许在燃料蒸汽附件的壁部分上围绕插入端吸引的流体进入孔。切开部可以配置成使得在孔与插入端的周围之间可允许流体连通,即使当在所述燃料蒸汽附件中的液体水平面可能低于在其中的插入端的突出部的高度时。切开部可以配置成允许来自燃料蒸汽附件的液体的排放,即使当燃料蒸汽附件中的压力水平可能不高于入口喷嘴内的压力水平时。切开部提供用于流体进入孔中的路径。

[0040] 插入端还可以包括界定在其远端处的锥形部分,锥形部分配置成具有朝向入口喷嘴渐增地改变的外径。远端可以包括比孔口的直径小的直径,从而促进插入端穿过孔口插入。

[0041] 插入端可以包括配置成具有比插入端的直径大的直径的肩部。肩部充当防止插入端位移出孔口的止动构件。插入端还可以包括配置成提供与孔口的外周壁部分的密封接合的接合部分。切开部可以是沿着插入部的长度形成的狭缝的形式。

[0042] 根据当前所公开的主题的又一个方面,提供了一种具有排放结构的燃料蒸汽系统,包括:

[0043] 管段,其具有由外周壁部分界定的孔口;

[0044] 排放装置,其用于将来自燃料蒸汽附件的燃料排放到燃料槽中,包括:

[0045] -入口喷嘴,其具有插入端,该插入端配置成引入孔口中并且配置成接合外周壁部分使得外周壁部分可略微地向内弯曲,从而密封地接合插入端,该插入端可以包括提供在管段与入口喷嘴之间的流体连通的孔和配置成允许流体从管段进入该孔的切开部;以及

[0046] 端口和密封构件,该端口与孔流体连通,该密封构件在其中端口可以被密封构件闭合的闭合位置和其中来自燃料蒸汽附件的燃料可排放到槽中的打开位置之间是可位移的;

[0047] 其中当槽中的压力可以大体上等于在燃料蒸汽附件处的压力并且槽中的燃料水平面可能低于燃料蒸汽附件中的燃料水平面使得密封构件可以通过由来自燃料蒸汽附件的燃料施加在密封构件上的流体力位移到打开位置时,密封构件可以位移到打开位置中。

[0048] 燃料蒸汽附件可以是在燃料蒸汽阀与罐之间延伸的管道。可选地,燃料蒸汽附件可以是配置成将燃料液体与燃料蒸汽系统内的燃料蒸汽分离的液阱。

[0049] 排放装置可以相对于槽向上地布置使得穿过其的排放可以像虹吸管一样地进行。

[0050] 端口的面积可以小于密封构件的来自槽的压力可以施加在其上的面的面积。

[0051] 密封构件可以配置成使得将密封构件保持在其闭合位置所需要的压力可以小于密封构件位移到其打开位置所需要的压力。

[0052] 根据当前所公开的主题的又一个方面,提供了一种包括如上文所描述的排放装置的燃料槽。

[0053] 附图简述

[0054] 为了更好的理解本文所公开的主题并且为了例证在实践中可以如何将其实施,现在将参考附图,仅通过非限制性示例描述实施方案,在附图中:

[0055] 图1A是根据当前所公开的主题的示例的排放阀的透视图;

[0056] 图1B是图1A的排放阀的分解图;

[0057] 图1C是图1A的排放阀的侧视图;

[0058] 图1D是沿着线A-A截取的图1A的排放阀的侧部截面图;

[0059] 图2A是具有图1A的排放阀的排放结构的透视图;

[0060] 图2B是在组装位置的图2A的排放结构的侧部截面图;

[0061] 图3是联接至燃料蒸汽系统的管路的图1A的排放阀的透视图;以及

[0062] 图4是联接至燃料液阱的图1A的排放阀的透视图。

[0063] 实施方案的详细描述

[0064] 图1A至图1D示出根据当前所公开的主题的示例的排放阀10。排放阀10包括入口喷嘴12,入口喷嘴12配置成联接至燃料蒸汽附件,诸如液阱或朝向蒸汽处理装置(未示出)延伸的管路。入口喷嘴12在其一个端部处终止于联接至密封件保持主体14的端口15中。密封件保持主体14包括保持在其中并且配置成当在闭合位置时密封端口15以及在打开位置时允许流体流动穿过该端口的密封构件16。

[0065] 根据图示的示例,密封件保持主体14包括具有直径大于端口15的直径的底部部分18和具有多个孔口23的盖20,该多个孔口23在此图示为界定在盖20的侧壁14a上。底部部分18和盖20可以配置成彼此卡扣联接。

[0066] 根据该示例的密封构件16是密封盘,由诸如橡胶、硅酮及类似材料的密封材料制成,具有比端口15的直径大的直径。密封构件16界定用于接合端口15的入口面16a以及朝向阀的周围环境(例如燃料槽的容积)指向的出口面16b。

[0067] 在闭合位置,密封构件16布置在端口15之上,从而阻止流体从槽进入端口15和入口喷嘴12。然而,在打开位置,密封构件16配置成远离端口15移动,从而允许来自喷嘴12的



流体穿过端口和孔口23离开排放装置10。密封构件16通过盖20保持在主体14内,同时来自入口喷嘴12的燃料穿过盖中的孔口23被排放。

[0068] 应理解盖20中的孔口23可以形成为使得当密封构件16从端口15脱离时该孔口不被密封构件16覆盖。例如,主体14可以具有侧壁14a,侧壁14a围绕主体14外周界定并且大于密封构件16的厚度。根据该示例的孔口界定在侧壁14a上,使得当密封构件16位移到其打开位置从而密封构件16接合盖20的内表面时,来自喷嘴12的燃料可以穿过侧壁上的孔口离开主体14。

[0069] 根据另外的示例,密封件保持构件14的底部部分18包括侧壁,该侧壁包括配置成允许盖20的卡扣联接的凸缘18a。凸缘18a可以形成有促进流体从该密封件保持构件流动的孔口19。应理解孔口19可以界定在凸缘的一侧上,以促进流体仅从该侧朝向槽流动。以这种方式,排放阀10可以布置在槽内使得孔口向下指向,从而允许燃料朝向槽被吸引。

[0070] 根据另一个示例,盖20可以具有比密封构件16的直径大的直径并且孔口23可以围绕盖的周缘形成,使得即使当密封构件推进到盖的内表面上时,该孔口仍保持未被覆盖,从而允许来自喷嘴的燃料经过主体14并穿过孔口23从中离开。

[0071] 根据当前所公开的主题的示例,密封构件16包括比端口15的直径大的直径。以这种方式,如下文中详细解释的,防止密封构件16位移到它的打开位置所需要的压力是最小的。

[0072] 根据图示的示例,入口喷嘴12包括配置成引入到形成在燃料蒸汽附件中的孔口中的插入端22。

[0073] 图2A是排放结构50的透视图,排放结构50包括图1A-图1D的排放阀10以及具有由外周壁部分56界定的孔口54的管段52。管段可以是燃料蒸汽附件的一部分或者可以联接至燃料蒸汽附件。

[0074] 根据图示的示例的孔口54是圆形孔口,包括比插入端22的直径略微小的直径。管段52由允许与其密封接合的柔性材料制成。另外,插入端22可以由当它插入其中时提供与孔口54的外周壁部分56的密封接合的材料制成。

[0075] 由于在孔口与插入端22的直径间的略微差异,插入端22进一步配置成接合外周壁部分使得外周壁部分56略微向内弯曲,从而形成环形折叠部58(在图4A中示出),从而提供孔口54与插入端22之间的进一步的密封接合。值得注意的是,插入端22当布置在孔口54内时突出到管段52内,使得环形折叠部58压靠插入端22,从而提供与它的密封接合。

[0076] 应理解的是,由孔口54的壁部分56形成的环形折叠部58的宽度由在孔口54的直径与插入端22的直径之间的差异决定。换言之,当插入端22布置在孔口54内时,孔口54被推动从而通过向内弯曲壁部分56以形成环形折叠部58而扩大。由此环形折叠部58可以具有配置成提供管段52与插入端22之间所需要的密封的宽度。还值得注意的是,根据一些示例,插入端22可以配置成在管段52内延伸并且从其内部壁突出,使得环形折叠部58的全部宽度压在插入端22上。换言之,插入端22配置成具有根据环形折叠部58的宽度的长度。

[0077] 将理解的是,在孔口54的直径与插入端22的直径之间的比值可以根据密封要求来确定。例如,如果排放结构在燃料蒸汽系统中使用,在材料经受膨胀和扩张的情况下,该比值可以被确定成使得插入端22的扩张和孔口54的扩张不会导致泄漏。根据示例,管段52的材料具有与插入端22的材料的特性类似的特性,使得燃料在其上的影响大体上类似。

[0078] 插入端22还包括提供管段52与入口喷嘴12之间的流体连通的孔24,以及配置成允许在管段的壁部分上吸引的流体进入孔24的切开部25。换言之,因为插入端22从管段52的内部壁突出,因此直到液体水平面超过插入端22的突出部的高度为止,在插入端22周围积聚的液滴才能被排放到入口喷嘴12中。由此,为了允许管段52中的任何液体雾沫排放到入口喷嘴12中,切开部25配置成使得在孔24与插入端22的周围之间允许流体连通,即使当管段中的液体水平面低于管段52内的插入端22的突出部的高度时。

[0079] 应理解,因此切开部25允许从管段52排放液体,即使当其中的压力水平不高于入口喷嘴12内的压力水平时。换言之,管段52内的流体不是由管段52内的纯粹压力推进而排放到入口喷嘴12中,而是其中的流体被吸引至其最低点。因此,管段52可以布置在排放阀10和入口喷嘴12的上方,从而允许其中的流体被吸引到入口喷嘴12中。由此,形成在插入端22中的切开部25提供了用于流体进入到入口喷嘴12的孔24中的路径。

[0080] 根据在图1A至图2B中示出的特别的示例,插入端22还包括锥形部分27,该锥形部分27界定在插入端22的远端22a处,并且配置成具有朝向入口喷嘴12渐增地改变的变化的外径。在远端22a处的直径小于孔口54的直径或者与孔口54的直径相同,从而促进插入端22穿过孔口54的插入,同时直径朝向入口喷嘴12增大。因此,当插入端22进一步推进穿过孔口54时,锥形部分27的增加的直径向内推进孔口54的外周壁部分56,从而形成环形折叠部58。

[0081] 在该示例中,插入端22还包括肩部29,该肩部29配置成具有比插入端22的直径大的直径,使得一旦插入端22布置在孔口54内并且环形折叠部58接合插入端22,则肩部29邻接环形折叠部58的边缘。由此,肩部29充当止动构件,防止插入端22移出孔口54。

[0082] 根据图示的示例,肩部29由锥形部分27的近侧端界定,其包括比插入端22的直径大的直径。因此,插入端22包括具有远端22a的锥形部分27,该远端22a配置成具有比孔口54的直径小或与孔口54的直径大体上相同的直径。直径朝向肩部29渐增地改变,在肩部29处的直径大于孔口54的直径并且与环形折叠部58的直径大体上相同或者大于环形折叠部58的直径。插入端22进一步界定接合部分31,接合部分31在肩部29与锥形部分27之间界定并且配置成提供与环形折叠部58的密封接合。

[0083] 根据本示例的切开部25形成为狭缝,该狭缝沿着锥形部分27的长度形成,在远端22a和肩部29之间延伸。

[0084] 应理解的是,接合部分31的长度(在图1D中表示为d)根据环形折叠部58的宽度配置,使得环形折叠部58一方面密封地接合接合部分31并且另一方面邻接肩部29。以这种方式,插入端22牢固地保持在适当位置并且提供持久的密封接合。应理解的是,肩部29可以配置成提供与环形折叠部58的另外的密封接合。

[0085] 现在参考图3,排放阀10可以安装在燃料蒸汽系统(未示出)的燃料蒸汽管道60上,例如在燃料蒸汽阀与罐之间延伸的管道。根据图示的示例,燃料蒸汽管道60安装在燃料槽(未示出)内,使得排放阀10允许管道内的燃料排放到槽中,并且阻止燃料到达该罐。

[0086] 根据图示的示例,排放阀10向上地布置,使得通过该排放阀的排放如虹吸管一样地进行,如下文解释的。当在槽中的燃料蒸汽系统运行时,燃料液体在其中积聚并且管道可能被液体阻塞。排放阀10的入口喷嘴12由燃料填充并且燃料的重力施加在密封构件16的内部面16a上。当槽安装在其中的车辆运行时,燃料槽内部的压力高于槽外部的压力,由此施加在密封构件16的外部面16a上的压力保持密封构件与端口15接合。以这种方式,阀10位于

其闭合位置,并且来自槽的燃料蒸汽不穿过排放阀10进入燃料蒸汽系统。在该位置,来自槽的燃料蒸汽仅可穿过指定的燃料附件(例如穿过液阱)进入燃料蒸汽系统。

[0087] 如已知的,当上部储器与下部储器中的液体之间的重力势能差使在虹吸管上部处的减小的压力与高度差成比例时,虹吸管工作。

[0088] 因此,当槽内的压力减小并且大体上等于大气压时,不存在足够的力以克服在入口喷嘴12内的液体与槽内的液体之间的重力势能。结果是密封构件远离端口被推动。由此,在该时刻密封构件16远离端口15位移到排放阀10的打开位置,并且来自管道的液体穿过端口15以及在盖20中界定的孔口23排放到燃料槽。

[0089] 如上文提及的,因为密封构件16包括比端口15的直径大的直径,所以防止密封构件16位移至它的打开位置所需的压力是最小的。换言之,在阀的周围环境(例如,阀安装其中的燃料槽)与端口15的内部之间的在密封构件16之上的压力梯度界定为力与力分布其上的面积的比率,即:

$$[0090] \quad \Delta P = \frac{F_0}{A}$$

[0091] 其中 $F_0$ 是施加在密封构件16的出口面16a上的力,并且A是力施加其上的出口面16a的面积。由此,因为密封构件16被端口16、喷嘴12和管道60内的燃料的重量推动至其打开位置,因此施加在出口面16a上的槽内的压力充当防止密封构件的移动的反作用力。由此,表示在入口面16a上的压力与在出口面16b上的压力之间的差的 $\Delta P$ 界定了用于克服由端口内的液体施加的重力所需要的压力梯度力的量。

[0092] 由此应理解的是,因为端口15的面积小于密封构件16的出口面16b的面积,所以来自槽的压力施加在比该压力施加在入口面16a上的面积更大的密封构件的面积上。因此,克服液体的力所需要的压力的量是最小的。

[0093] 根据一个示例,排放装置10安装至管道30使得密封构件16向上地或斜对地向上地布置。以这种方式,密封构件16的重力促进了维持它与端口15接合。然而,当槽中的压力减小时,虹吸式排放被促进并且来自管道的液体施加力以举升密封构件16,从而允许液体穿过端口15排放并且向下进入燃料槽中。

[0094] 应理解的是,根据当前所公开的主题的一些示例,当槽中的液体水平面高于管道30内的液体水平面时,密封构件16维持与端口15接合,即使当槽中的压力大体上等于大气压时。这是由于槽中的燃料施加在密封构件16的外部面16b上的力等于或高于由管道30中的燃料施加在密封构件16的内部面16a上的力的事实。由此,为了允许来自管道60的燃料的排放,排放装置10可以布置在槽内部的高点处,使得仅当槽中的燃料水平面接近其最大容量时,排放装置才将不会打开。

[0095] 应当注意的是,当燃料蒸汽系统中的液体的排放被阻止时,燃料蒸汽系统内的燃料可以阻止槽的再加燃料。由此,槽中的排放装置的高度可以根据所需要的槽的最大再加燃料水平面来确定。

[0096] 应理解的是,蒸汽管道60可以是朝向燃料蒸汽处理装置(诸如罐)输送燃料蒸汽的燃料附件管路的一段。任何积聚的燃料液体可以穿过该排放结构朝向燃料槽排放。因此,由于燃料槽中的压力水平可能高于燃料蒸汽系统(即管段)中的压力水平,所以压力向插入端22施加力,从而进一步将插入端22推入到孔口(未示出)中。由此,当插入端22在孔口内进一

步被推动时,存在于管段内的接合部分的长度增加,从而提供更大的密封接合面积,以用于接合环形折叠部(未示出)。当槽内的压力水平等于或低于蒸汽管道60中的压力水平时,允许来自管段的燃料的排放。

[0097] 还应理解的是,蒸汽管道60可以由提供在燃料条件下能够维持其特性所需要的耐久性的材料制成。至少外周壁部分配置成具有柔性,从而允许形成环形折叠部,并且具有如给定的燃料槽条件所需要的密封性能。

[0098] 图4示出了安装在液阱70上的排放装置10,该排放装置10配置成用于将燃料液体与槽内的燃料蒸汽分离。燃料蒸汽穿过入口42进入液阱40,燃料液体积聚在阱内,并且然后可以穿过排放装置10排放回到槽(未示出)中。类似于上文关于图3的管道60所描述的操作,当槽中的压力大体上等于大气压,并且当槽中的液体水平面低于液阱中的液体水平面时,液阱40可以通过排放装置10排放。

[0099] 在车辆的正常操作过程期间,在燃料槽处的压力把力施加在排放阀10的密封构件上,从而将密封构件推动在排放阀的端口上。在该位置,燃料蒸汽不可穿过排放装置的端口进入液阱40,并且积聚在液阱内的液体不可排放到槽中。然而,当燃料槽的充填头打开以例如用于其再加燃料时,在槽内部与外部环境之间发生压力平衡。由于槽中的压力减小至大气压水平,因此由液阱40内的液体施加的力推动密封构件16离开排放装置10的端口15,从而允许液体排入到槽中。在该阶段,槽中的低压力没有在密封构件16上施加足够的力来防止密封构件16的位移。

[0100] 应理解的是,为了促进槽的再加燃料,液阱可以安装在燃料槽的顶部部分处,以使当尝试对槽再加燃料时,槽中的燃料水平面低于液阱内的燃料水平面。

[0101] 还应理解的是,当槽中的燃料水平面到达排放装置时,燃料推动密封构件以接合端口,从而防止燃料穿过排放装置进入燃料蒸汽系统。由此,假使车辆翻滚或倾斜使得燃料到达排放装置,则密封构件被燃料推动至其闭合位置。

[0102] 应理解的是,根据当前所公开的主题的排放装置允许其布置在槽中的最高点处,因此允许排放装置操作直到槽中的燃料水平面接近其最大水平面。这是由于排放装置可以像虹吸管一样操作并且由此可以向上地布置以及排放装置需要最小的空间的事实。

[0103] 还应理解根据当前所公开的主题的排放装置配置成被动地排放来自燃料蒸汽系统的燃料。

[0104] 当前所公开的主题所属领域的技术人员将容易理解的是,可以做出许多改变、变化和修改加上必要的变更,而不背离本发明的范围。

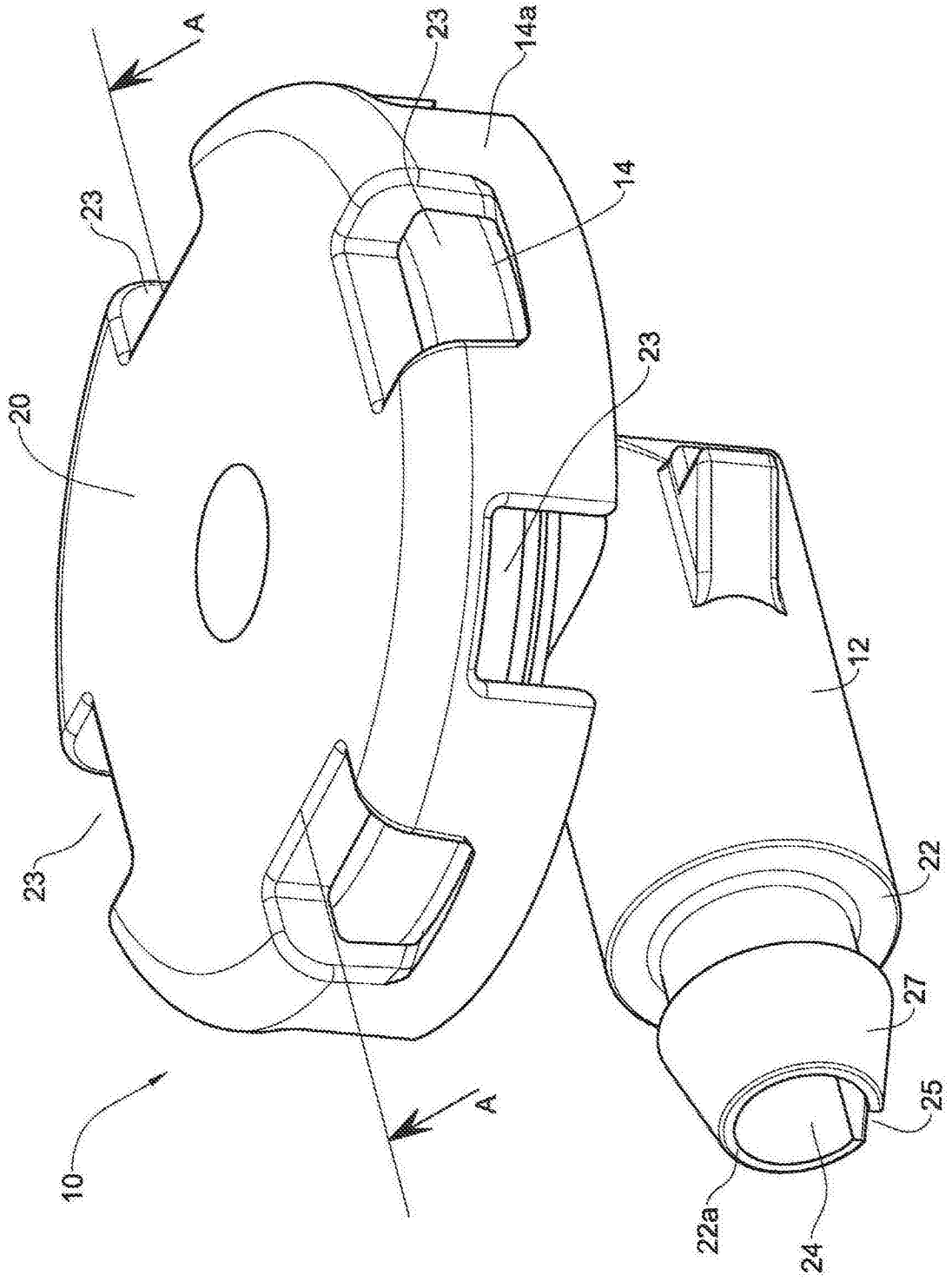


图1A

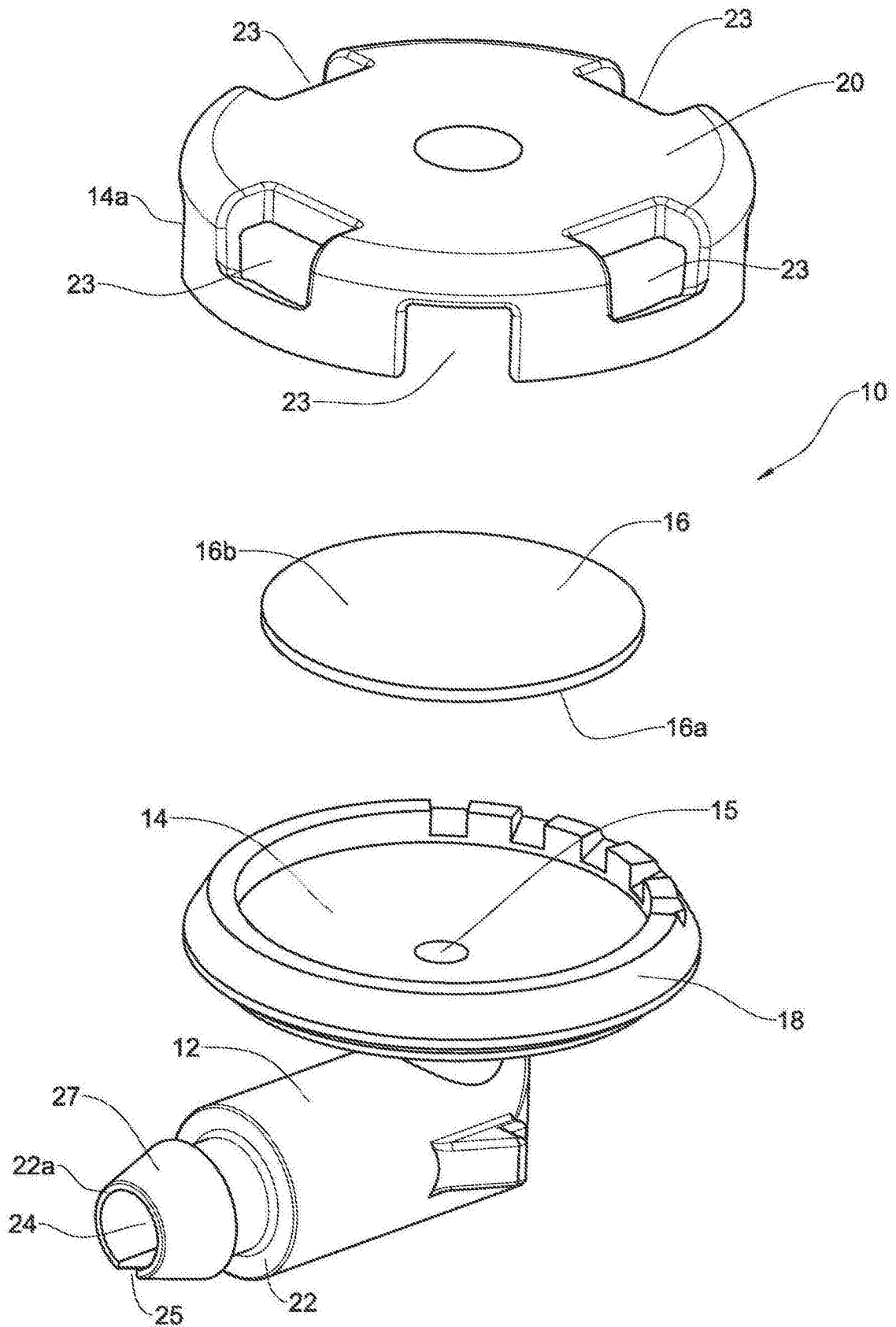


图1B

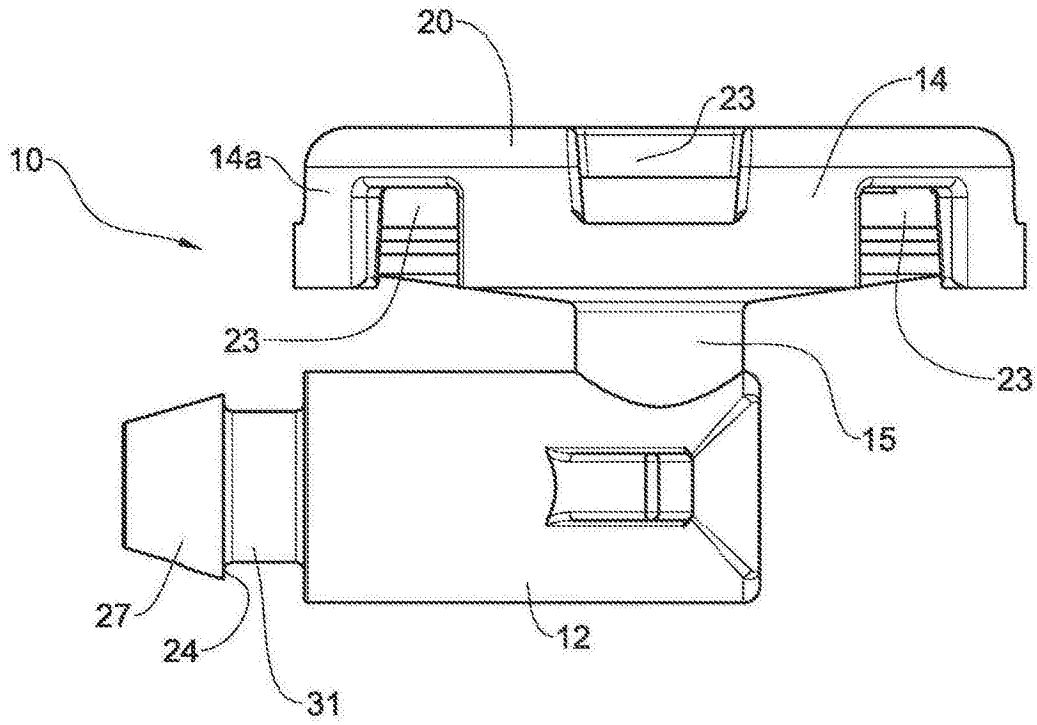


图1C

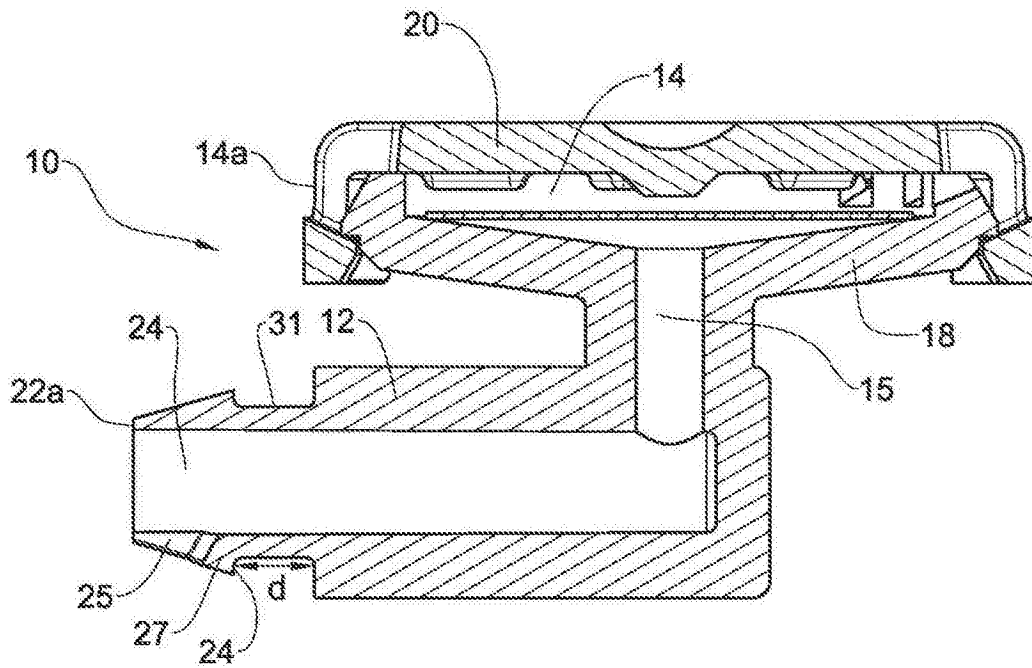


图1D

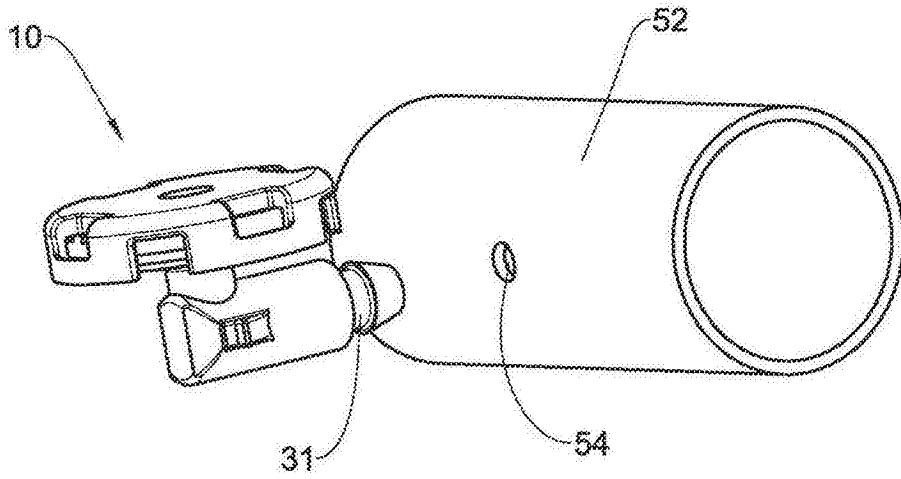


图2A

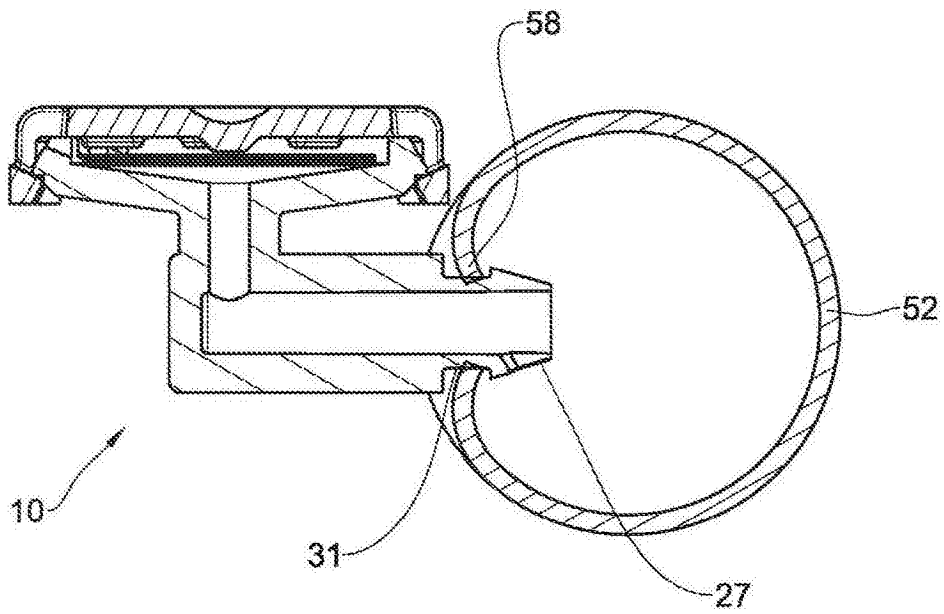


图2B



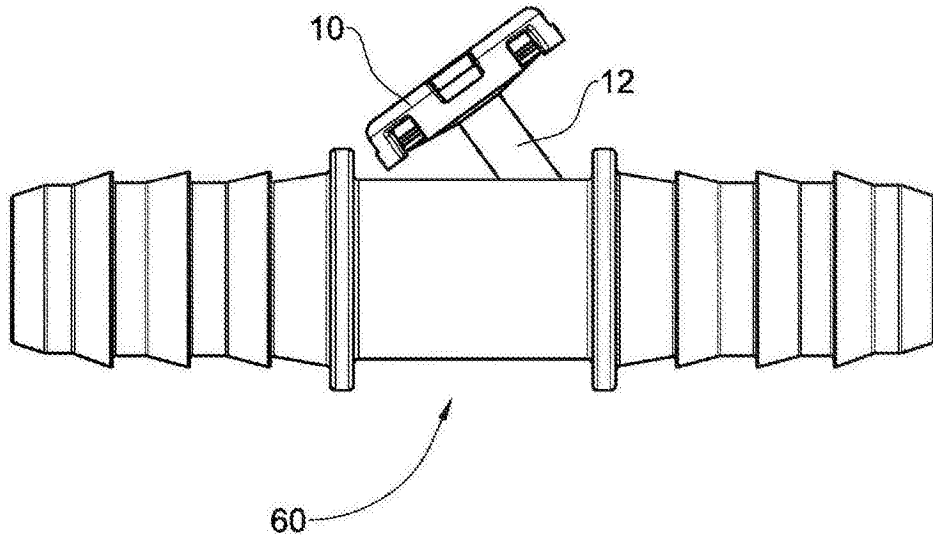


图3

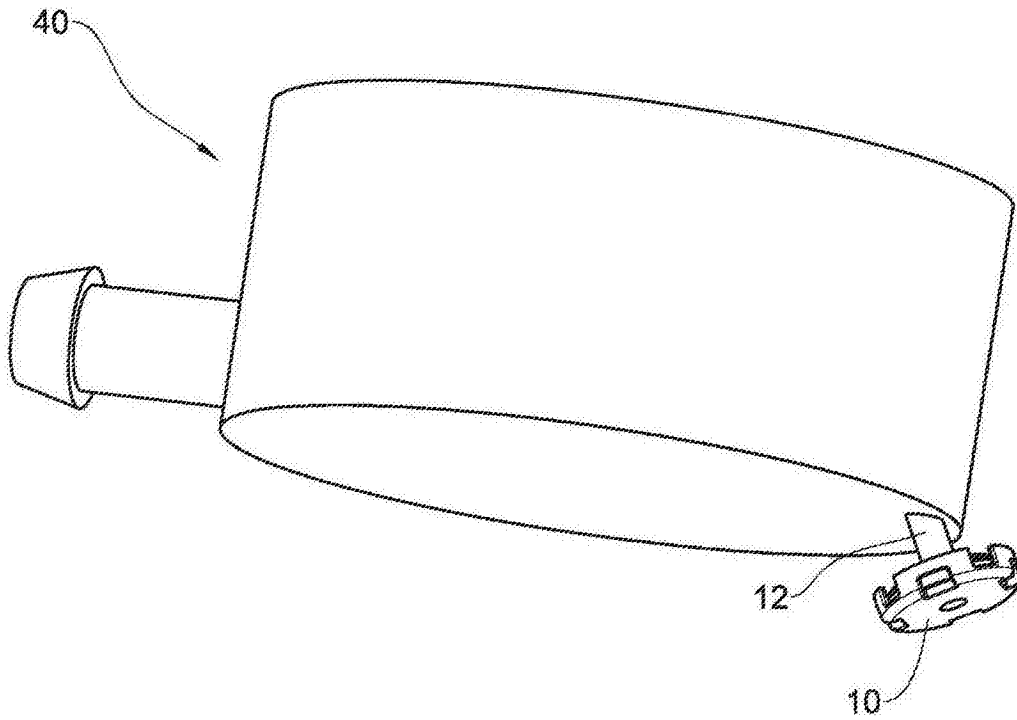


图4