

(12) NACH DEM VERTRAG ÜBER DIE INTERNATIONALE ZUSAMMENARBEIT AUF DEM GEBIET DES PATENTWESENS (PCT) VERÖFFENTLICHTE INTERNATIONALE ANMELDUNG

(19) Weltorganisation für geistiges Eigentum
Internationales Büro



(43) Internationales Veröffentlichungsdatum
12. Februar 2004 (12.02.2004)

PCT

(10) Internationale Veröffentlichungsnummer
WO 2004/012962 A3

(51) Internationale Patentklassifikation⁷: B60R 1/00, 11/04

Jörg; Mühlleite 63, 91465 Ergersheim (DE). WITZKE, Michael; Margeritenstrasse 9, 91522 Ansbach (DE).

(21) Internationales Aktenzeichen: PCT/EP2003/008380

(74) **Anwalt:** WINTER BRANDL FÜRNISS HÜBNER RÖSS KAISER POLTE; Patent- und Rechtsanwaltskanzlei, Alois-Steinecker-Strasse 22, 85354 Freising (DE).

(22) Internationales Anmeldedatum:
29. Juli 2003 (29.07.2003)

(25) Einreichungssprache: Deutsch

(81) **Bestimmungsstaaten (national):** AE, AG, AL, AM, AT, AU, AZ, BA, BB, BG, BR, BY, BZ, CA, CH, CN, CO, CR, CU, CZ, DE, DK, DM, DZ, EC, EE, ES, FI, GB, GD, GE, GH, GM, HR, HU, ID, IL, IN, IS, JP, KE, KG, KP, KR, KZ, LC, LK, LR, LS, LT, LU, LV, MA, MD, MG, MK, MN, MW, MX, MZ, NI, NO, NZ, OM, PG, PH, PL, PT, RO, RU, SC, SD, SE, SG, SK, SL, TJ, TM, TN, TR, TT, TZ, UA, UG, UZ, VC, VN, YU, ZA, ZM, ZW.

(26) Veröffentlichungssprache: Deutsch

(30) Angaben zur Priorität:
102 34 483.3 29. Juli 2002 (29.07.2002) DE

(84) **Bestimmungsstaaten (regional):** ARIPO-Patent (GH, GM, KE, LS, MW, MZ, SD, SL, SZ, TZ, UG, ZM, ZW), eurasisches Patent (AM, AZ, BY, KG, KZ, MD, RU, TJ, TM), europäisches Patent (AT, BE, BG, CH, CY, CZ, DE, DK, EE, ES, FI, FR, GB, GR, HU, IE, IT, LU, MC, NL,

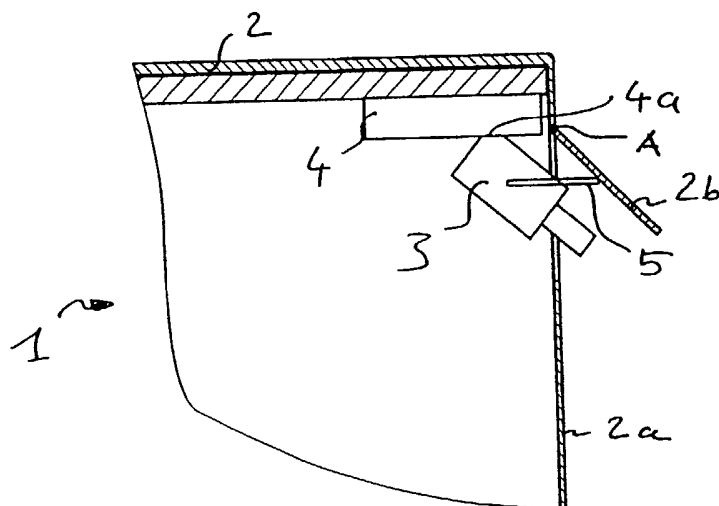
(71) **Anmelder:** MEKRA LANG GMBH & CO. KG [DE/DE]; Schuckertstrasse 8-20, 90765 Fürth (DE).

(72) **Erfinder:** LANG, Heinrich; Seenheimer Strasse 41, 91465 Ergersheim (DE). SNEL, Jaap-Jan; Metzgergasse 48, 91438 Bad Windsheim (DE). SCHOLLER,

[Fortsetzung auf der nächsten Seite]

(54) **Title:** MOVABLE CAMERA FOR VEHICLES WITH A TARP STRUCTURE

(54) **Bezeichnung:** BEWEGLICHE KAMERA FÜR FAHRZEUGE MIT PLANENAUFBAU



(57) **Abstract:** The invention relates to a camera assembly for a utility vehicle (1) having a box body (2), comprising a camera (3) and a motion device (4), wherein the camera (3) can be moved outward through the opening (2b) in the box body (2) at least partly from the interior of said box body (2) by means of said motion device (4) and/or the opening (2b) in the box body (2) can be opened in such a way that the camera can pick up a given viewing angle in the rear part of the utility vehicle when the motion device is activated. Once the motion device is activated, it is possible to view the area behind the utility vehicle with the camera, for instance, when backing up, even if the rear tarp (2a) is down.

(57) **Zusammenfassung:** Ein Kameraaufbau für ein Nutzfahrzeug (1) mit Kastenaufbau (2) umfaßt eine

Kamera (3) und eine Bewegungsvorrichtung (4), wobei durch die Bewegungsvorrichtung (4) die Kamera (3) durch eine Öffnung (2b) im Kastenaufbau (2) zumindest teilweise vom Inneren des Kastenaufbaus (2) so nach aussen bewegbar und/oder die Öffnung (2b) im Kastenaufbau (2) so offenbar ist, dass die Kamera bei aktivierter Bewegungsvorrichtung einen bestimmten Sichtwinkel auf den rückwärtigen Teil des Nutzfahrzeuges aufnehmen kann. Hierdurch ist es möglich, auch bei heruntergelassener Heckplane (2a) bei aktivierter Bewegungsvorrichtung beispielsweise beim Rückwärtsfahren mittels der Kamera den hinter dem Nutzfahrzeug liegenden Bereich zu beobachten.

WO 2004/012962 A3



PT, RO, SE, SI, SK, TR), OAPI-Patent (BF, BJ, CF, CG, CI, CM, GA, GN, GQ, GW, ML, MR, NE, SN, TD, TG).

Zur Erklärung der Zweibuchstaben-Codes und der anderen Abkürzungen wird auf die Erklärungen ("Guidance Notes on Codes and Abbreviations") am Anfang jeder regulären Ausgabe der PCT-Gazette verwiesen.

Veröffentlicht:

— *mit internationalem Recherchenbericht*

(88) Veröffentlichungsdatum des internationalen

Recherchenberichts:

8. April 2004

INTERNATIONAL SEARCH REPORT

Internatio	plication No
PCT/EP	03/08380

A. CLASSIFICATION OF SUBJECT MATTER
 IPC 7 B60R1/00 B60R11/04

According to International Patent Classification (IPC) or to both national classification and IPC

B. FIELDS SEARCHED

Minimum documentation searched (classification system followed by classification symbols)
 IPC 7 B60R

Documentation searched other than minimum documentation to the extent that such documents are included in the fields searched

Electronic data base consulted during the international search (name of data base and, where practical, search terms used)
 EPO-Internal, PAJ

C. DOCUMENTS CONSIDERED TO BE RELEVANT

Category °	Citation of document, with indication, where appropriate, of the relevant passages	Relevant to claim No.
X	US 3 689 695 A (CHEN CHANG C ET AL) 5 September 1972 (1972-09-05) figures 1-5	1-3,5-7
X	---	
X	PATENT ABSTRACTS OF JAPAN vol. 018, no. 177 (M-1582), 25 March 1994 (1994-03-25) -& JP 05 338492 A (TOSHIBA CORP;OTHERS: 01), 21 December 1993 (1993-12-21) abstract; figures 19,20	1,3,6,7, 10,12
X	PATENT ABSTRACTS OF JAPAN vol. 008, no. 037 (M-277), 17 February 1984 (1984-02-17) -& JP 58 194640 A (ICHIKO KOGYO KK), 12 November 1983 (1983-11-12) abstract; figures 7,8	1,3,5,6

	-/--	

<input checked="" type="checkbox"/> Further documents are listed in the continuation of box C.	<input checked="" type="checkbox"/> Patent family members are listed in annex.
--	--

° Special categories of cited documents :

<p>*A* document defining the general state of the art which is not considered to be of particular relevance</p> <p>*E* earlier document but published on or after the international filing date</p> <p>*L* document which may throw doubts on priority claim(s) or which is cited to establish the publication date of another citation or other special reason (as specified)</p> <p>*O* document referring to an oral disclosure, use, exhibition or other means</p> <p>*P* document published prior to the international filing date but later than the priority date claimed</p>	<p>*T* later document published after the international filing date or priority date and not in conflict with the application but cited to understand the principle or theory underlying the invention</p> <p>*X* document of particular relevance; the claimed invention cannot be considered novel or cannot be considered to involve an inventive step when the document is taken alone</p> <p>*Y* document of particular relevance; the claimed invention cannot be considered to involve an inventive step when the document is combined with one or more other such documents, such combination being obvious to a person skilled in the art.</p> <p>*&* document member of the same patent family</p>
--	--

Date of the actual completion of the international search 18 November 2003	Date of mailing of the international search report 02/01/2004
--	---

Name and mailing address of the ISA European Patent Office, P.B. 5818 Patentlaan 2 NL - 2280 HV Rijswijk Tel. (+31-70) 340-2040, Tx. 31 651 epo nl, Fax: (+31-70) 340-3016	Authorized officer Douhet, H
--	--

INTERNATIONAL SEARCH REPORT

Internationa Application No

PCT/EP 03/08380

C.(Continuation) DOCUMENTS CONSIDERED TO BE RELEVANT		
Category	Citation of document, with indication, where appropriate, of the relevant passages	Relevant to claim No.
X	PATENT ABSTRACTS OF JAPAN vol. 2000, no. 20, 10 July 2001 (2001-07-10) -& JP 2001 058543 A (HONDA ACCESS CORP), 6 March 2001 (2001-03-06) abstract	1,3,6,7, 10-12
X	PATENT ABSTRACTS OF JAPAN vol. 1999, no. 05, 31 May 1999 (1999-05-31) -& JP 11 028978 A (NIPPON BUYUUTEC:KK), 2 February 1999 (1999-02-02) abstract	1,3,4
X	US 4 277 804 A (ROBISON ELBURN) 7 July 1981 (1981-07-07) figure 3	1,3,6,7, 10,12
X	PATENT ABSTRACTS OF JAPAN vol. 1996, no. 10, 31 October 1996 (1996-10-31) -& JP 08 150875 A (NIPPON FURUHAAFU KK;S K R KK), 11 June 1996 (1996-06-11) abstract; figures 1,2	1,3,4,7, 10,12
X	PATENT ABSTRACTS OF JAPAN vol. 016, no. 082 (M-1215), 27 February 1992 (1992-02-27) -& JP 03 266740 A (TOSHIBA CORP;OTHERS: 01), 27 November 1991 (1991-11-27) abstract; figure 10	1-4,6,7, 10,12
X	PATENT ABSTRACTS OF JAPAN vol. 005, no. 174 (M-096), 10 November 1981 (1981-11-10) -& JP 56 099835 A (UMAGOE JUNJI;OTHERS: 01), 11 August 1981 (1981-08-11) abstract	1-3,5

INTERNATIONAL SEARCH REPORT

Internati	lication No
PCT/EP 03/08380	

Patent document cited in search report	A	Publication date	Patent family member(s)	Publication date
US 3689695	A	05-09-1972	NONE	
JP 05338492	A	21-12-1993	NONE	
JP 58194640	A	12-11-1983	JP 1006972 B JP 1526926 C	07-02-1989 30-10-1989
JP 2001058543	A	06-03-2001	NONE	
JP 11028978 3	A		NONE	
US 4277804	A	07-07-1981	NONE	
JP 08150875 3	A		NONE	
JP 03266740 3	A		NONE	
JP 56099835 3	A		NONE	

INTERNATIONALER RECHERCHENBERICHT

Intern Aktenzeichen

PCT/EP 03/08380

A. KLASSIFIZIERUNG DES ANMELDUNGSGEGENSTANDES
 IPK 7 B60R1/00 B60R11/04

Nach der Internationalen Patentklassifikation (IPK) oder nach der nationalen Klassifikation und der IPK

B. RECHERCHIERTE GEBIETE

Recherchierter Mindestprüfstoff (Klassifikationssystem und Klassifikationssymbole)
 IPK 7 B60R

Recherchierte aber nicht zum Mindestprüfstoff gehörende Veröffentlichungen, soweit diese unter die recherchierten Gebiete fallen

Während der internationalen Recherche konsultierte elektronische Datenbank (Name der Datenbank und evtl. verwendete Suchbegriffe)

EPO-Internal, PAJ

C. ALS WESENTLICH ANGESEHENE UNTERLAGEN

Kategorie*	Bezeichnung der Veröffentlichung, soweit erforderlich unter Angabe der in Betracht kommenden Teile	Betr. Anspruch Nr.
X	US 3 689 695 A (CHEN CHANG C ET AL) 5. September 1972 (1972-09-05) Abbildungen 1-5 ---	1-3,5-7
X	PATENT ABSTRACTS OF JAPAN vol. 018, no. 177 (M-1582), 25. März 1994 (1994-03-25) -& JP 05 338492 A (TOSHIBA CORP; OTHERS: 01), 21. Dezember 1993 (1993-12-21) Zusammenfassung; Abbildungen 19,20 ---	1,3,6,7, 10,12
X	PATENT ABSTRACTS OF JAPAN vol. 008, no. 037 (M-277), 17. Februar 1984 (1984-02-17) -& JP 58 194640 A (ICHIKO KOGYO KK), 12. November 1983 (1983-11-12) Zusammenfassung; Abbildungen 7,8 --- -/--	1,3,5,6

Weitere Veröffentlichungen sind der Fortsetzung von Feld C zu entnehmen

Siehe Anhang Patentfamilie

* Besondere Kategorien von angegebenen Veröffentlichungen :

- *A* Veröffentlichung, die den allgemeinen Stand der Technik definiert, aber nicht als besonders bedeutsam anzusehen ist
- *E* älteres Dokument, das jedoch erst am oder nach dem internationalen Anmeldedatum veröffentlicht worden ist
- *L* Veröffentlichung, die geeignet ist, einen Prioritätsanspruch zweifelhaft erscheinen zu lassen, oder durch die das Veröffentlichungsdatum einer anderen im Recherchenbericht genannten Veröffentlichung belegt werden soll oder die aus einem anderen besonderen Grund angegeben ist (wie ausgeführt)
- *O* Veröffentlichung, die sich auf eine mündliche Offenbarung, eine Benutzung, eine Ausstellung oder andere Maßnahmen bezieht
- *P* Veröffentlichung, die vor dem internationalen Anmeldedatum, aber nach dem beanspruchten Prioritätsdatum veröffentlicht worden ist

T Spätere Veröffentlichung, die nach dem internationalen Anmeldedatum oder dem Prioritätsdatum veröffentlicht worden ist und mit der Anmeldung nicht kollidiert, sondern nur zum Verständnis des der Erfindung zugrundeliegenden Prinzips oder der ihr zugrundeliegenden Theorie angegeben ist

X Veröffentlichung von besonderer Bedeutung; die beanspruchte Erfindung kann allein aufgrund dieser Veröffentlichung nicht als neu oder auf erfinderischer Tätigkeit beruhend betrachtet werden

Y Veröffentlichung von besonderer Bedeutung; die beanspruchte Erfindung kann nicht als auf erfinderischer Tätigkeit beruhend betrachtet werden, wenn die Veröffentlichung mit einer oder mehreren anderen Veröffentlichungen dieser Kategorie in Verbindung gebracht wird und diese Verbindung für einen Fachmann naheliegend ist

Z Veröffentlichung, die Mitglied derselben Patentfamilie ist

Datum des Abschlusses der internationalen Recherche

18. November 2003

Absendedatum des internationalen Recherchenberichts

02/01/2004

Name und Postanschrift der Internationalen Recherchenbehörde
 Europäisches Patentamt, P.B. 5818 Patentlaan 2
 NL - 2280 HV Rijswijk
 Tel. (+31-70) 340-2040, Tx. 31 651 epo nl,
 Fax: (+31-70) 340-3016

Bevollmächtigter Bediensteter

Douhet, H

INTERNATIONALER RECHERCHENBERICHT

Internati

Aktenzeichen

PCT/EP 03/08380

C.(Fortsetzung) ALS WESENTLICH ANGESEHENE UNTERLAGEN		
Kategorie ^a	Bezeichnung der Veröffentlichung, soweit erforderlich unter Angabe der in Betracht kommenden Teile	Betr. Anspruch Nr.
X	PATENT ABSTRACTS OF JAPAN vol. 2000, no. 20, 10. Juli 2001 (2001-07-10) -& JP 2001 058543 A (HONDA ACCESS CORP), 6. März 2001 (2001-03-06) Zusammenfassung ----	1,3,6,7, 10-12
X	PATENT ABSTRACTS OF JAPAN vol. 1999, no. 05, 31. Mai 1999 (1999-05-31) -& JP 11 028978 A (NIPPON BUYUUTEC:KK), 2. Februar 1999 (1999-02-02) Zusammenfassung ----	1,3,4
X	US 4 277 804 A (ROBISON ELBURN) 7. Juli 1981 (1981-07-07) Abbildung 3 ----	1,3,6,7, 10,12
X	PATENT ABSTRACTS OF JAPAN vol. 1996, no. 10, 31. Oktober 1996 (1996-10-31) -& JP 08 150875 A (NIPPON FURUHAAFU KK;S K R KK), 11. Juni 1996 (1996-06-11) Zusammenfassung; Abbildungen 1,2 ----	1,3,4,7, 10,12
X	PATENT ABSTRACTS OF JAPAN vol. 016, no. 082 (M-1215), 27. Februar 1992 (1992-02-27) -& JP 03 266740 A (TOSHIBA CORP;OTHERS: 01), 27. November 1991 (1991-11-27) Zusammenfassung; Abbildung 10 ----	1-4,6,7, 10,12
X	PATENT ABSTRACTS OF JAPAN vol. 005, no. 174 (M-096), 10. November 1981 (1981-11-10) -& JP 56 099835 A (UMAGOE JUNJI;OTHERS: 01), 11. August 1981 (1981-08-11) Zusammenfassung -----	1-3,5

INTERNATIONALER RECHERCHENBERICHT

Internati
PCT/EP 03/08380
tenzeichen

Im Recherchenbericht angeführtes Patentdokument	Datum der Veröffentlichung	Mitglied(er) der Patentfamilie	Datum der Veröffentlichung
US 3689695	A	05-09-1972	KEINE
JP 05338492	A	21-12-1993	KEINE
JP 58194640	A	12-11-1983	JP 1006972 B 07-02-1989 JP 1526926 C 30-10-1989
JP 2001058543	A	06-03-2001	KEINE
JP 11028978 3	A		KEINE
US 4277804	A	07-07-1981	KEINE
JP 08150875 3	A		KEINE
JP 03266740 3	A		KEINE
JP 56099835 3	A		KEINE