

(12) **Recherchenbericht**
(Österreichische Patentanmeldung)

(21) Anmeldenummer:	A 50856/2021	(51) Int. Cl.:	B05C 11/10	(2006.01)
(22) Anmeldetag:	29.10.2021		B65D 51/16	(2006.01)
(88) Recherchenbericht veröffentlicht am:	15.04.2023		B67D 7/02	(2010.01)
			B05B 9/08	(2006.01)
			H01L 21/67	(2006.01)

(30) **Priorität:**
29.07.2020 NL 2026157 beansprucht.

(56) **Entgegenhaltungen:**
US 2003189061 A1
US 2018111747 A1
US 2003075566 A1

(71) **Patentanmelder:**
SUSS MICROTEC LITHOGRAPHY GMBH
85748 Garching (DE)

(74) **Vertreter:**
SONN Patentanwälte OG
1010 Wien (AT)

(54) **Adapter, Anschlussvorrichtung sowie Versorgungssystem**

(57) Ein Adapter für einen Flüssigkeitsbehälter (14) eines Versorgungssystems eines Nassprozessmoduls, insbesondere eines Belackungsmoduls, zur Behandlung von Substraten, insbesondere Wafern, hat ein Behälterteil (62) zur Befestigung am Flüssigkeitsbehälter (14) und ein Kanalteil (66) zur Befestigung am Versorgungssystem, wobei das Behälterteil (62) eine zentrale Öffnung (68) und eine Befestigungsvorrichtung zur Befestigung des Behälterteils (62) am Flüssigkeitsbehälter (14) aufweist. Dabei weist das Kanalteil (66) einen durchgängigen ersten Kanalabschnitt (42) und einen durchgängigen zweiten Kanalabschnitt (44) auf, wobei die ersten und zweiten Kanalabschnitte (42, 44) jeweils in die zentrale Öffnung (68) des Behälterteils (62) münden. Ferner sind eine Anschlussvorrichtung und ein Versorgungssystem beschrieben.

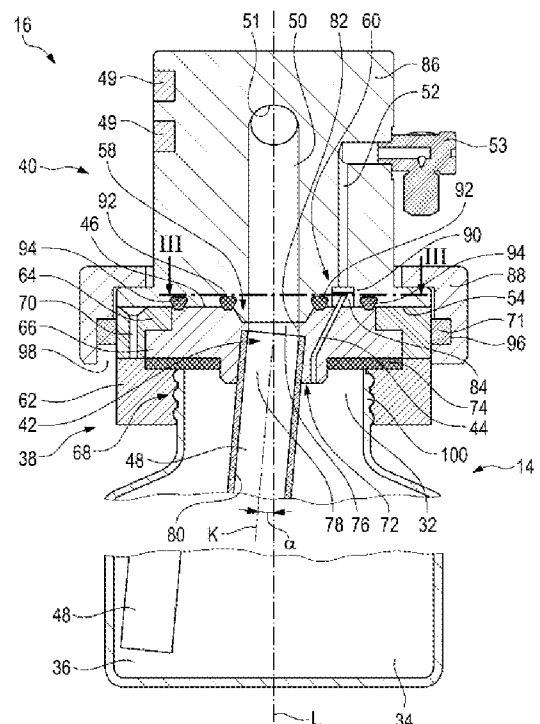


Fig. 2

Klassifikation des Anmeldegegenstands gemäß IPC:
B05C 11/10 (2006.01); **B65D 51/16** (2006.01); **B67D 7/02** (2010.01); **B05B 9/08** (2006.01); **H01L 21/67** (2006.01)

Klassifikation des Anmeldegegenstands gemäß CPC:
B05C 11/10 (2013.01); **B65D 51/1672** (2013.01); **B67D 7/02** (2013.01); **B05B 9/0811** (2013.01); **H01L 21/67017** (2013.01); **Y10T 29/53** (2015.01)

Recherchierter Prüfstoff (Klassifikation):
 B67D, Y10T, B05C, B65D, B05B, H01L

Konsultierte Online-Datenbank:
 WPIAP, EPODOC, PATENW, PATDEW, IEEEExplore, ScienceDirect

Dieser Recherchenbericht wurde zu den am 29.10.2021 eingereichten Ansprüchen 1-16 erstellt.

Kategorie ^{*)}	Bezeichnung der Veröffentlichung: Ländercode, Veröffentlichungsnummer, Dokumentart (Anmelder), Veröffentlichungsdatum, Textstelle oder Figur soweit erforderlich	Betreffend Anspruch
X	US 2003189061 A1 (KAWAI et al.) 09. Oktober 2003 (09.10.2003) Figuren 1-5; Zusammenfassung; Paragraphen 0071, 0072	1-8, 15, 16
X	US 2018111747 A1 (MO BEOUNG-HUN) 26. April 2018 (26.04.2018) Figuren; Zusammenfassung; Paragraphen 0026, 0027, 0031, 0038-0041	1-8, 15, 16
X	US 2003075566 A1 (PRIEBE et al.) 24. April 2003 (24.04.2003) Figuren; Zusammenfassung; Paragraphen 0046-0052, 0074-0079	1-7

Datum der Beendigung der Recherche: 07.11.2022	Seite 1 von 1	Prüfer(in): MESA PASCASIO Johannes
---	---------------	---------------------------------------

^{*)} **Kategorien** der angeführten Dokumente:

<p>X Veröffentlichung von besonderer Bedeutung: der Anmeldegegenstand kann allein aufgrund dieser Druckschrift nicht als neu bzw. auf erfinderischer Tätigkeit beruhend betrachtet werden.</p> <p>Y Veröffentlichung von Bedeutung: der Anmeldegegenstand kann nicht als auf erfinderischer Tätigkeit beruhend betrachtet werden, wenn die Veröffentlichung mit einer oder mehreren weiteren Veröffentlichungen dieser Kategorie in Verbindung gebracht wird und diese Verbindung für einen Fachmann naheliegend ist.</p>	<p>A Veröffentlichung, die den allgemeinen Stand der Technik definiert.</p> <p>P Dokument, das von Bedeutung ist (Kategorien X oder Y), jedoch nach dem Prioritätstag der Anmeldung veröffentlicht wurde.</p> <p>E Dokument, das von besonderer Bedeutung ist (Kategorie X), aus dem ein „älteres Recht“ hervorgehen könnte (früheres Anmeldedatum, jedoch nachveröffentlicht, Schutz ist in Österreich möglich, würde Neuheit in Frage stellen).</p> <p>& Veröffentlichung, die Mitglied der selben Patentfamilie ist.</p>
--	--