

19 RÉPUBLIQUE FRANÇAISE  
INSTITUT NATIONAL  
DE LA PROPRIÉTÉ INDUSTRIELLE  
COURBEVOIE

11 N° de publication :  
(à n'utiliser que pour les  
commandes de reproduction)

3 149 794

21 N° d'enregistrement national : 23 06185

51 Int Cl<sup>8</sup> : A 61 N 1/32 (2023.01), A 61 M 35/00

12 DEMANDE DE BREVET D'INVENTION

A1

22 Date de dépôt : 16.06.23.

30 Priorité :

43 Date de mise à la disposition du public de la demande : 20.12.24 Bulletin 24/51.

56 Liste des documents cités dans le rapport de recherche préliminaire : *Se reporter à la fin du présent fascicule*

60 Références à d'autres documents nationaux apparentés :

○ Demande(s) d'extension :

71 Demandeur(s) : FEELIGREEN SOCIETE ANONYME  
A CONSEIL D'ADMINISTRATION — FR.

72 Inventeur(s) : YAKOUB Abdelwahhab, BONNE-  
MAIRE Baptiste, CAILLIER Laurent, DASSONVILLE  
Yohan et SALAS Tiffanie.

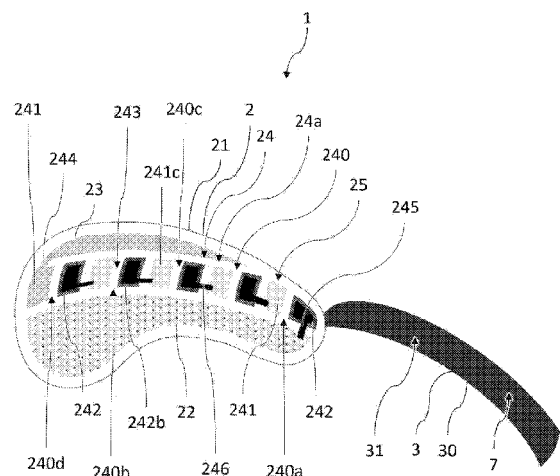
73 Titulaire(s) : FEELIGREEN SOCIETE ANONYME A  
CONSEIL D'ADMINISTRATION.

74 Mandataire(s) : REGIMBEAU.

54 Dispositif de traitement de la peau.

57 Dispositif (1) de traitement de la peau d'un utilisateur par iontophorèse et/ou électrostimulation destiné à être appliqué sur la peau de l'utilisateur, le dispositif (1) comprenant : - une couche support (2) ayant une face active (25) destinée à être au contact de la peau et comprenant une électrode principale (22) et une contre-électrode (23), - un générateur de courant (24) connecté électriquement à l'électrode principale (22) d'une part et à la contre-électrode (23) d'autre part, le générateur de courant (24) comprenant au moins un couple galvanique (240), le couple galvanique (240) étant formé d'un premier pôle conducteur (241) formant cathode et d'un deuxième pôle conducteur (242) formant anode, le premier pôle conducteur (241) et le deuxième pôle conducteur (242) étant destinés à être connecté électriquement par un produit d'activation électriquement conducteur, au moins une première partie (24a) du générateur de courant (24) étant agencée sur la face active (25) de la couche support (2), - une languette (3) comprenant un film de protection (30) prévu pour recouvrir la première partie (24a) du générateur de courant (24), le film de protection (30) empêchant tout contact entre le générateur de courant (24) et la peau de l'utilisateur lorsque le dispositif (1) est appliqué sur la peau de l'utilisateur.

Figure pour l'abrégé : Fig. 1.



FR 3 149 794 - A1



## **Description**

### **Titre de l'invention : Dispositif de traitement de la peau**

#### **DOMAINE DE L'INVENTION**

[0001] La présente invention concerne le domaine du traitement de la peau. Plus précisément, la présente invention concerne un dispositif pour le traitement de la peau, notamment par iontophorèse et/ou électroporation et/ou électrostimulation, préférentiellement non thérapeutique.

#### **ETAT DE LA TECHNIQUE**

[0002] L'iontophorèse, l'électroporation ou l'électrostimulation permettent de traiter la peau à partir de courants électriques. On connaît des dispositifs de traitement de la peau comme des masques pour le soin du visage conçus pour délivrer un courant électrique sur le visage d'un utilisateur. Ces dispositifs comprennent typiquement une matrice support en polymère sur laquelle sont disposés des générateurs de courant. Cependant, l'efficacité de ces masques est limitée voire même très faible notamment en raison de courts-circuits pouvant apparaître entre les générateurs de courants et la matrice et/ou entre les générateurs de courant et la peau. Les courants électriques ne sont ainsi pas correctement délivrés à la peau de l'utilisateur, que ce soit en termes d'intensité et/ou de localisation. Le traitement par iontophorèse et/ou électrostimulation n'est donc pas optimal, et l'efficacité des dispositifs connus s'avère décevante. De surcroît, il est généralement complexe d'utiliser ces masques. En outre, ces dispositifs peuvent éventuellement présenter un risque de migration des composants, et notamment des métaux, formant les générateurs de courant vers la peau, ce qui pourrait conduire à des réactions inattendues de celle-ci.

#### **Exposé de l'invention**

[0003] Un but de l'invention est d'améliorer le fonctionnement de dispositifs de traitement de la peau par iontophorèse ou électrostimulation, notamment améliorer leur efficacité.

[0004] Un autre but de l'invention est de rendre plus facile et accessible à tous l'utilisation de dispositifs de traitement de la peau par iontophorèse ou électrostimulation.

[0005] Un autre but de l'invention est d'améliorer le stockage et la durabilité des dispositifs de traitement de la peau par iontophorèse ou électrostimulation.

[0006] Un autre but de l'invention est de proposer un dispositif de traitement de la peau qui soit particulièrement ergonomique et intuitif à utiliser.

[0007] Selon un premier aspect, il est proposé un dispositif de traitement de la peau d'un utilisateur par iontophorèse et/ou électrostimulation destiné à être appliqué sur la peau de l'utilisateur, le dispositif comprenant :

- une couche support ayant une face active destinée à être au contact de la peau et

comprenant une électrode principale et une contre-électrode, lesdites électrode principale et contre-électrode comprenant préférentiellement le, voire étant avantageusement constituées du, même matériau,

- un générateur de courant connecté électriquement à l'électrode principale d'une part et à la contre-électrode d'autre part, le générateur de courant comprenant au moins un couple galvanique, le couple galvanique étant formé d'un premier pôle conducteur formant cathode et d'un deuxième pôle conducteur formant anode, le premier pôle conducteur et le deuxième pôle conducteur étant destinés à être connecté électriquement par un produit d'activation électriquement conducteur, au moins une première partie du générateur de courant étant agencée sur la face active de la couche support,

- une languette comprenant un film de protection prévu pour recouvrir la première partie du générateur de courant, préférentiellement sans recouvrir l'électrode principale et la contre-électrode, le film de protection empêchant tout contact entre le générateur de courant et la peau de l'utilisateur lorsque le dispositif est appliqué sur la peau de l'utilisateur. La languette permet d'éviter le contact, direct ou indirect, entre la peau et le générateur de courant, prévenant ainsi la migration de composants du générateur de courant vers la peau. En outre, les courts-circuits via la peau sont limités.

[0008] Selon des caractéristiques avantageuses et non limitatives, prises seules ou dans une quelconque combinaison :

- le film de protection comprend au moins un matériau isolant électriquement ;
- le film de protection comprend au moins un matériau imperméable au produit d'activation ;
- la languette est physiquement liée à la couche support ;
- la languette est prévue pour être pliée de sorte à ce que le film de protection recouvre la première partie du générateur de courant ce qui permet une utilisation simple du dispositif ;
- le générateur de courant comprend une pluralité de couples galvaniques connectés en série, le premier pôle conducteur d'un des couples galvaniques étant connecté électriquement au deuxième pôle conducteur d'un couple galvanique adjacent ;
- la languette comprend une face de recouvrement destinée à être positionnée en vis-à-vis de la première partie du générateur de courant, la languette comprenant du produit d'activation disposé sur la face de recouvrement de sorte à connecter électriquement le premier pôle conducteur et le deuxième pôle conducteur lorsque la languette recouvre la première partie du générateur de courant ce qui assure que le produit d'activation est correctement appliqué pour l'activation du générateur de courant, facilitant ainsi l'utilisation du

dispositif ;

- la languette comprend au moins un film d'imprégnation en non-tissé et le produit d'activation, comprenant préférentiellement un actif cosmétique, est préimprégné sur l'au moins un film d'imprégnation ;
- le générateur de courant comprend une pluralité de couples galvaniques, chaque couple galvanique étant agencé sur la face active de la couche support, le premier pôle conducteur et le deuxième pôle conducteur de chaque couple galvanique étant séparés l'un de l'autre par un espace libre, au moins une partie de l'espace libre étant destinée à être recouverte du produit d'activation, et dans lequel le produit d'activation est disposé au niveau d'une pluralité de zones d'activation de la face de recouvrement de la languette, les zones d'activation étant distinctes et séparées les unes des autres, chaque zone d'activation étant destinée à être disposée en vis-à-vis d'au moins une partie d'un espace libre d'un couple galvanique correspondant ;
- la languette comprend une deuxième partie du générateur de courant agencée sur la face de recouvrement, différente de la première partie du générateur de courant, la première partie comprenant l'un du premier pôle conducteur et du deuxième pôle conducteur du au moins un couple galvanique et la deuxième partie comprenant l'autre du premier pôle conducteur et du deuxième pôle conducteur du au moins un couple galvanique, le premier pôle conducteur ou deuxième pôle conducteur de la deuxième partie étant destiné à, lorsque le film de protection de la languette recouvre la première partie, être disposé en vis-à-vis du premier pôle conducteur ou deuxième pôle conducteur de la première partie appartenant à l'au moins un couple galvanique, ce qui permet d'augmenter l'intensité du courant électrique généré par le générateur de courant et ainsi augmenter l'efficacité du dispositif ;
- le générateur de courant comprend une pluralité de couples galvaniques comprenant un premier couple galvanique et un dernier couple galvanique, le premier pôle conducteur du premier couple galvanique étant connecté électriquement à l'électrode principale et le deuxième pôle conducteur du dernier couple galvanique étant connecté électriquement à la contre-électrode, ou le deuxième pôle conducteur du premier couple galvanique étant connecté électriquement à l'électrode principale et le premier pôle conducteur du dernier couple galvanique étant connecté électriquement à la contre-électrode, les pôles conducteurs connectés respectivement à l'électrode et à la contre-électrode étant compris dans la première partie du générateur de courant agencée sur la face active de la couche support, les couples galvaniques étant prévus pour être connectés en série, deux pôles conducteurs de couples gal-

vaniques différents adjacents et connectés électriquement appartenant tous deux soit à la première partie du générateur de courant ou à la deuxième partie du générateur de courant ;

- l'électrode principale et la contre-électrode sont en argent et/ou en chlorure d'argent, chaque premier pôle conducteur formant cathode comprend de l'argent et/ou du chlorure d'argent et chaque deuxième pôle conducteur formant anode comprend du zinc ;
- le dispositif comprend au moins un film adhésif prévu pour être agencé entre la face active et la face de recouvrement lorsque le film de protection de la languette recouvre la première partie du générateur de courant.

[0009] Selon un deuxième aspect, il est proposé un procédé d'utilisation d'un dispositif décrit précédemment comprenant des étapes de :

- a) application d'un produit d'activation électriquement conducteur sur le dispositif ;
- b) agencement de la languette sur la couche support de sorte à ce que le film de protection de la languette recouvre au moins la première partie du générateur de courant ;
- c) application du dispositif sur la peau d'un utilisateur de sorte que l'électrode principale et la contre-électrode soient agencées en vis-à-vis de la peau de l'utilisateur.

## **DESCRIPTION DES FIGURES**

[0010] D'autres caractéristiques et avantages de la présente invention apparaîtront à la lecture de la description qui va suivre d'un mode de réalisation préférentiel. Cette description sera donnée en référence aux figures annexées dont :

- [0011] - la [Fig.1] illustre un dispositif de traitement de la peau ayant une couche support en forme de goutte ;
- [0012] - la [Fig.2] illustre un dispositif de traitement de la peau ayant une couche support en forme de cercle ;
- [0013] - la [Fig.3] schématise le fonctionnement du dispositif, selon une vue en coupe, lorsqu'il est appliqué sur la peau d'un utilisateur ;
- [0014] - la [Fig.4] illustre le dispositif de traitement de la peau de la [Fig.1] dont la languette est pliée ;
- [0015] - la [Fig.5] illustre un dispositif de traitement de la peau ayant une languette comprenant du produit d'activation ;
- [0016] - la [Fig.6] illustre le dispositif de traitement de la peau de la [Fig.5] dont la languette est pliée ;
- [0017] - la [Fig.7] schématise une vue en coupe agrandie du dispositif de traitement de la peau de la [Fig.6] ;
- [0018] - la [Fig.8] illustre un dispositif de traitement de la peau ayant une languette

- comprenant une partie d'un générateur de courant ;
- [0019] - la [Fig.9] illustre un autre dispositif de traitement de la peau ayant une languette comprenant une partie d'un générateur de courant ;
- [0020] - la [Fig.10] illustre un autre dispositif de traitement de la peau ayant une languette comprenant une partie d'un générateur de courant ;
- [0021] - la [Fig.11] illustre, par transparence de la languette, le dispositif de traitement de la peau de la [Fig.8] dont la languette est pliée ;
- [0022] - la [Fig.12] schématise le fonctionnement des dispositifs des figures 8 à 10, selon une vue en coupe agrandie ;
- [0023] - la [Fig.13] illustre un ensemble comprenant une couche support, une couche d'imprégnation et une couche pochoir en forme de goutte ;
- [0024] - la [Fig.14] illustre un ensemble comprenant une couche support, une couche d'imprégnation et une couche pochoir en forme de cercle ;
- [0025] - la [Fig.15] illustre un ensemble comprenant une couche support et une couche d'imprégnation en forme de goutte.

## **DESCRIPTION DETAILLEE DE L'INVENTION**

### **Dispositif**

- [0026] En référence à la [Fig.1], il est proposé, selon un premier aspect, un dispositif 1 de traitement de la peau d'un utilisateur par iontophorèse (aussi nommée ionophorèse) et/ou électrostimulation. Le dispositif 1 est destiné à être appliqué sur la peau de l'utilisateur, notamment et de préférence sur le visage. Le dispositif 1 pourrait être appliqué sur toute partie dermique du corps de l'utilisateur. Toutefois, comme cela sera détaillé par la suite, l'invention propose différentes formes de dispositif qui sont remarquablement bien adaptées pour des zones particulières du visage qui font souvent l'objet d'une volonté de traitement par les utilisateurs. Le dispositif 1 permet avantageusement un traitement cosmétique de la peau, par exemple par activation d'une substance cosmétique et/ou par optimisation et/ou amélioration de son efficacité. Différentes méthodes sont envisageables pour ce faire, typiquement la génération de microcourants, par exemple l'iontophorèse et/ou l'électroporation. Par activation, optimisation et/ou amélioration de l'efficacité d'une substance cosmétique, il est entendu qu'au moins un agent actif contenu dans la substance cosmétique est susceptible d'être activé ou de voir son efficacité optimisée et/ou améliorée par le dispositif 1, et ce afin d'augmenter l'efficacité du traitement cosmétique de la peau.
- [0027] Le dispositif 1 est adapté pour être activé, c'est-à-dire mis dans des conditions de fonctionnement, par un produit d'activation qui est électriquement conducteur. En d'autres termes, la génération de courants électriques est déclenchée par l'application d'un produit sur au moins certaines zones du dispositif 1. Le dispositif 1 est donc

inactif en l'absence du produit d'activation, et ne devient actif que lorsque le produit d'activation est au contact d'au moins une zone prédéfinie, comme cela sera détaillé par la suite. Cela permet de contrôler le moment d'activation du produit, et en particulier de faire correspondre ce moment à l'utilisation effective du dispositif 1 par l'utilisateur. Ainsi, lors de la phase de stockage (ou de transport) du dispositif 1, ce dernier n'est pas activé, préservant ainsi sa durée de vie, et en particulier la durée de vie du générateur de courant, comme cela sera détaillé par la suite.

[0028] Le produit d'activation peut comprendre un agent actif pour le traitement de la peau. Cet agent actif permet un traitement cosmétique de la peau, préférentiellement non thérapeutique, dont l'efficacité est accrue par le dispositif 1, grâce au courant qu'il génère, comme cela sera détaillé par la suite. Préférentiellement, ledit agent actif est ionisé au pH du produit d'activation, par exemple compris entre 4 et 10, et sensiblement égal à 7, afin d'obtenir un mécanisme d'électromigration.

[0029] Le dispositif 1 objet de l'invention va permettre d'améliorer la diffusion de l'agent actif dans la peau, grâce au principe de la iontophorèse et/ou de l'électrostimulation et/ou de l'électroporation. Ces principes, utilisant le courant électrique pour transporter un actif dans la peau, sont bien connus de l'homme du métier et ne seront pas détaillés plus en détail. Le produit d'activation peut par exemple comprendre un produit cosmétique, préférentiellement non thérapeutique, comme une crème cosmétique, un sérum, comprenant un agent actif tel que de la vitamine C, de l'acide hyaluronique, ou tout autre actif bénéfique pour la peau et compatible avec un traitement par iontophorèse et/ou d'électrostimulation et/ou de électroporation. Le produit d'activation peut également être un produit thérapeutique comme une crème pour soigner les brûlures.

[0030] Le dispositif 1 peut également être utilisé pour éliminer ou réduire divers types de douleur ou autre inconfort sensoriel, y compris, mais sans s'y limiter, les douleurs au dos, les douleurs articulaires, les douleurs au cou, les douleurs aux épaules, les picotements ou les engourdissements de la peau, les douleurs musculaires, les crampes musculaires, les raideurs articulaires, etc. A cette fin, le dispositif 1 peut alors permettre d'améliorer la diffusion d'un antalgique grâce aux principes énoncés précédemment.

[0031] Le dispositif 1 peut présenter différentes formes en fonction de la zone à laquelle il est conçu pour s'appliquer. Par exemple, un dispositif destiné à être appliqué sur la tempe peut présenter une forme générale de goutte. Ainsi, les contours du dispositif sont arrondis et une première portion du dispositif, en vue de dessus, est plus large qu'une deuxième portion du dispositif. Un dispositif destiné à être appliqué sur la pommette peut présenter une forme circulaire. Ainsi, en vue de dessus le dispositif forme un disque. Un dispositif destiné à être appliqué sur le front peut présenter une

forme triangulaire. Ainsi, grâce aux différentes formes que propose l'invention, chaque zone du visage traditionnellement traitée par des soins (pommette, front, tempe) dispose d'un dispositif particulièrement bien adapté à la forme de la zone en question, ce qui permet d'accroître le confort d'utilisation, l'ergonomie et l'efficacité du traitement. On pourra toutefois imaginer d'autres formes, sans sortir du cadre de l'invention, qui seraient adaptées à d'autres zones du visage ou d'autres zones dermiques du corps comme par exemple le dessus des mains, le décolleté, etc.

### **Couche support**

- [0032] En référence aux figures, le dispositif 1 comprend une couche support 2, un générateur de courant 24 et une languette 3. La [Fig.1] illustre un dispositif 1 comprenant une couche support 2 en forme de goutte. Les figures 2 et 10 illustrent une couche support 2 de forme circulaire.
- [0033] La couche support 2 comprend au moins un film support 21. Le film support 21, et par conséquent, le dispositif 1 objet de l'invention, est suffisamment souple pour pouvoir s'adapter aux formes et reliefs de la peau de la zone à traiter, et en particulier aux pommettes, tempe, et front, comme expliqué précédemment. Le film support 21 est de préférence isolant, c'est-à-dire qu'il ne laisse pas passer le courant. Cela permet d'éviter tout risque de court-circuit au sein du dispositif, en empêchant le courant de circuler dans le film support 21.
- [0034] Le film support 21 est par exemple fabriqué en un plastique souple tel que du polyuréthane (PU) ou du polytéréphtalate d'éthylène (PET). De préférence, le film support 21 présente une épaisseur supérieure ou égale à 20  $\mu\text{m}$ , préférentiellement supérieure ou égale à 40  $\mu\text{m}$ , et inférieure ou égale à 90  $\mu\text{m}$ , par exemple sensiblement égale à 50  $\mu\text{m}$  ou 80  $\mu\text{m}$ . En effet, de telles épaisseurs permettent au film support 21, et donc au dispositif 1, de bien se conformer à la zone de peau sur laquelle il est destiné à être disposé.
- [0035] Le dispositif 1 peut comprendre une pluralité de films supports 21 assemblés les uns aux autres, par exemple par collage. Au contraire, le film support peut être monolithique, c'est-à-dire formé d'un seul et unique film.
- [0036] La couche support 2 comprend une face active 25 destinée à être au contact de la peau de l'utilisateur lorsque le dispositif 1 est appliqué sur la peau de l'utilisateur.
- [0037] La face active 25 comprend au moins une électrode principale 22, au moins une contre-électrode 23 et au moins une première partie 24a du générateur de courant 24.
- [0038] Le générateur de courant 24 est connecté électriquement à l'électrode principale 22 d'une part et à la contre-électrode 23 d'autre part, de sorte à créer un différentiel de potentiel électrique entre ces dernières.
- [0039] Les électrodes 22, 23 sont distinctes du générateur de courant 24. En d'autres termes, l'électrode principale 22 et la contre-électrode 23 sont des éléments distincts du gé-

nérateur de courant 24.

- [0040] Comme cela sera détaillé plus tard, le générateur de courant 24 peut être uniquement agencé sur la face active 25 de la couche support 2 ou peut comprendre une première partie 24a du générateur de courant 24 agencée sur la face active 25 de la couche support et une deuxième partie 24b du générateur de courant 24 agencée sur une languette 3 du dispositif 1.
- [0041] Les électrodes 22, 23 sont destinées à être appliquées en regard de la peau de l'utilisateur et sont adaptées pour permettre la circulation d'un courant électrique dans la peau de l'utilisateur, lorsque le dispositif 1 est disposé au contact de la peau de l'utilisateur. En effet, la peau de l'utilisateur se comporte comme un consommateur de courant, comme une résistance notamment. La peau d'un mammifère, en particulier la peau humaine, se comporte typiquement comme une résistance de 10 k $\Omega$ . A cette fin, l'électrode principale 22 et/ou la contre électrode 23 est formée au moins d'un métal principal, bon conducteur électrique.
- [0042] Les électrodes 22, 23 sont destinées à être en contact, direct ou indirect avec la peau. Par contact indirect, on entend qu'un élément est disposé entre l'électrode 22, 23 et la peau comme un produit d'activation, une couche absorbante et/ou un tissu, etc.
- [0043] Par conséquent, les électrodes 22, 23, notamment l'électrode principale 22, présentent avantageusement une taille supérieure à celle d'un pôle conducteur 241, 242 d'un couple galvanique 240 du générateur de courant 24 (les couples galvaniques 240 seront détaillés plus loin). De préférence également, l'électrode principale 22 présente une taille supérieure à celle du générateur de courant 24. Ceci permet de maximiser la surface de contact (direct ou indirect) entre les électrodes 22, 23 et la peau, le dispositif 1 permettant ainsi la circulation de plus d'agent actif du produit d'activation dans la peau. Cela permet également d'augmenter la surface de transfert du courant électrique entre le dispositif et la peau, et ainsi, pour une intensité équivalente, de réduire de risque de douleur ou de blessure de la peau. Ceci implique également que la taille de l'électrode principale 22 et/ou la contre-électrode 23 peut être adaptée à celle de la zone du corps humain ou animal à traiter.
- [0044] Le dispositif 1 est en état dit « de fonctionnement » lorsqu'il est appliqué sur la peau d'un utilisateur et lorsque le générateur de courant 24 est activé de sorte à générer un courant électrique. On utilisera par la suite l'expression « en fonctionnement » pour désigner une situation selon laquelle le dispositif 1 est en fonctionnement, c'est-à-dire qu'il génère un différentiel de potentiel entre les électrodes, puis un courant électrique lorsque le dispositif est appliqué sur la peau.
- [0045] En fonctionnement, le courant électrique généré par le générateur de courant 24 circule entre les électrodes 22, 23 et dans la peau de l'utilisateur. Comme illustré en [Fig.3], le courant électrique circule via le générateur de courant 24 jusqu'à électrode

principale 22, puis pénètre dans la peau PE de l'utilisateur pour atteindre la contre-électrode 23. Le courant peut également circuler dans un sens inverse à celui illustré.

- [0046] Dans certains cas de figure, l'électrode principale 22 est dite « électrode de traitement ». En d'autres termes, avantageusement, l'électrode principale 22 peut spécifiquement permettre l'amélioration de l'absorption d'un produit d'activation lorsque l'électrode principale 22 recouvre une partie de la peau de l'utilisateur sur laquelle est appliquée du produit d'activation contenant un agent actif particulier. En fonctionnement, le produit d'activation est ainsi spécifiquement absorbé par la peau au niveau de l'électrode principale 22 dont la forme peut alors avantageusement être choisie pour correspondre le plus précisément possible avec la zone à traiter. Ainsi, l'électrode principale 22 du dispositif peut avantageusement avoir la même forme que la forme générale du dispositif 1, telle que définie et expliquée précédemment. Cela permet de pouvoir disposer l'électrode principale 22 au plus proche et le plus précisément possible en regard de la zone spécifique à traiter (pommette, tempe, front, etc.).
- [0047] L'électrode principale 22 peut être une cathode ou une anode et, de manière correspondante et inverse, la contre-électrode 23 peut être une anode ou une cathode.
- [0048] De préférence, la nature de l'électrode principale 22 (cathode ou anode), et donc de la contre-électrode 23, est adaptée en fonction du type de produit d'activation qu'il est souhaité d'utiliser en combinaison avec le dispositif 1. Notamment, l'électrode principale 22 sera adaptée pour être une anode pour certains types de produits d'activation comme une crème à base de vitamine C tandis que l'électrode principale 22 sera adaptée pour être une cathode pour certains autres types de produits d'activation.
- [0049] Plus précisément, le produit d'activation peut comprendre des molécules qui sont chargées positivement ou négativement à un pH donné. Si l'électrode principale 22 est destinée à présenter la même polarité que la polarité des molécules, les molécules sont repoussées par l'électrode principale 22 et ainsi poussées vers la peau de l'utilisateur. Par exemple, les molécules de vitamines C sont chargées négativement pour un pH compris entre 5 et 7. Un dispositif 1 visant à améliorer l'absorption par la peau de molécules de vitamine C présentes dans un produit d'activation présentera donc préférentiellement une électrode principale 22 formant anode.
- [0050] Comme on peut le voir sur les différentes figures, l'électrode principale 22 comprend préférentiellement du carbone, avantageusement sous la forme d'une pluralité de points de carbone, par exemple disposés sous le métal principal constituant l'électrode principale. Cela permet de donner à l'utilisateur une indication visuelle de l'électrode principale 22 (ou électrode active comme expliqué précédemment) pour l'aider à bien positionner cette dernière sur la zone de la peau qu'il souhaite traiter, sans pour autant

dégrader la conductivité électrique de l'électrode principale 22.

- [0051] La contre-électrode 23 est destinée à présenter une polarité inverse à celle de l'électrode principale 22. La contre-électrode 23 est donc une cathode si l'électrode principale 22 est une anode et la contre-électrode 23 est donc une anode si l'électrode principale 22 est une cathode.
- [0052] L'électrode principale 22 et la contre-électrode 23 sont fabriquées à partir de matériaux conducteurs, typiquement des métaux. Préférentiellement, l'électrode principale 22 et la contre-électrode 23 comprennent le même matériau. Cela permet une construction particulièrement simple du dispositif tout en minimisant le nombre de matériaux différents au contact de la peau, et donc le risque de réactions indésirables de cette dernière. Avantageusement, l'électrode principale 22 et la contre-électrode 23 sont constituées du même matériau ou ensemble de matériaux.
- [0053] L'électrode principale 22 et la contre-électrode 23 comprennent de préférence de l'argent et/ou du chlorure d'argent. De préférence encore, l'électrode principale 22 et la contre-électrode 23 sont en argent et/ou en chlorure d'argent. En outre, l'argent et le chlorure d'argent présentent l'avantage d'être bons conducteurs d'électricité. Le chlorure d'argent est moins sujet à l'oxydation que l'argent, si bien que combiné à l'argent, il contribue à limiter l'oxydation et donc à améliorer la durabilité des électrodes 22, 23.
- [0054] De préférence, l'électrode principale 22 et la contre-électrode 23 sont en argent et en chlorure d'argent. Plus précisément, l'électrode principale 22 et la contre-électrode 23 sont chacune composées à 55% d'argent et à 45% de chlorure d'argent.
- [0055] Alternativement, l'électrode principale 22 et/ou la contre-électrode 23 sont en carbone. Le carbone est conducteur et peu oxydable.
- [0056] Comme expliqué précédemment, l'électrode principale 22 et la contre-électrode 23 sont distinctes du générateur de courant 24. Par conséquent, l'électrode principale 22 et/ou la contre-électrode 23 peuvent comprendre des matériaux différents des matériaux compris dans le générateur de courant 24. L'électrode principale 22 et/ou la contre-électrode 23 peuvent donc être particulièrement adaptées au contact avec la peau en ce sens qu'elles peuvent comprendre des matériaux respectueux de la peau.
- [0057] Avantageusement, l'électrode principale 22 et la contre-électrode 23 sont imprimées sur le film support 21 à partir d'encres conductrices, et préférentiellement d'encres métalliques. Notamment, l'électrode principale 22 et la contre-électrode 23 sont de préférence imprimées sur le film support 21 par sérigraphie.
- [0058] Le générateur de courant 24 comprend au moins un couple galvanique 240. Le couple galvanique 240 est formé d'un premier pôle conducteur 241 formant cathode et d'un deuxième pôle conducteur 242 formant anode destinés à être connectés électriquement par un produit d'activation. Le premier pôle conducteur 241 et le deuxième

pôle conducteur 242 d'un couple galvanique 240 sont agencés à distance et séparés l'un de l'autre.

- [0059] Le premier pôle conducteur 241 et le deuxième pôle conducteur 242 du couple galvanique 240 sont adaptés pour, lorsqu'ils sont connectés par le produit d'activation, permettre la circulation d'électrons entre eux. Les électrons sont générés par la différence entre les potentiels électriques standards d'oxydoréduction du premier pôle conducteur 241 et du deuxième pôle conducteur 242.
- [0060] Un couple galvanique 240 est ainsi adapté pour générer un courant électrique lorsque le premier pôle conducteur 241 et le deuxième pôle conducteur 242 sont connectés de sorte à permettre une réaction d'oxydoréduction entre lesdits pôles. Une pile électrochimique est formée.
- [0061] Plus précisément, lorsque le premier pôle conducteur 241 et le deuxième pôle conducteur 242 du couple galvanique 240 sont connectés par le produit d'activation, au contact du produit d'activation, des atomes constitutifs du deuxième pôle conducteur 242 (formant anode) s'oxydent et des électrons sont libérés. Les électrons circulent ensuite via le produit d'activation vers le deuxième pôle conducteur 242. Comme illustré en [Fig.3], le produit d'activation PA entre le premier pôle conducteur 241 et le deuxième pôle conducteur 242 permet la circulation d'électrons et la génération d'un circuit électrique.
- [0062] Ainsi, en fonctionnement, le dispositif 1 est parcouru d'un courant électrique sans nécessiter une batterie externe ou toute autre source d'alimentation électrique externe au dispositif 1. Il en résulte un encombrement remarquablement limité du dispositif 1, et une liberté d'utilisation remarquable (pas besoin de prise de courant, de batterie externe, etc.).
- [0063] Les matériaux constitutifs du premier pôle conducteur 241 et du deuxième pôle conducteur 242 comprennent avantageusement des matériaux conducteurs, typiquement des métaux.
- [0064] Le premier pôle conducteur 241 (formant cathode) comprend avantageusement de l'argent et/ou du chlorure d'argent. De préférence, le premier pôle conducteur 241 est en argent et/ou chlorure d'argent.
- [0065] Le deuxième pôle conducteur 242 (formant anode) comprend avantageusement du zinc. De préférence, le deuxième pôle conducteur 242 est en zinc. Dans ce cas, le zinc est le réducteur de la réaction chimique d'oxydo-réduction et le deuxième pôle conducteur 242 (l'encre zinc en l'occurrence) va se consommer au cours de l'utilisation du dispositif 1.
- [0066] Ainsi, avantageusement, lorsque le premier pôle conducteur 241 et le deuxième pôle conducteur 242 sont connectés par un produit d'activation, les atomes de zinc sont oxydés et libèrent donc des électrons selon la réaction suivante :  $Zn \rightarrow Zn^{2+} + 2e^-$ .

- [0067] Les électrons vont circuler depuis le premier pôle conducteur 241 vers le deuxième pôle conducteur 242. Ceci est permis par le fait que les potentiels électriques standards d'oxydoréduction du zinc et de l'argent sont différents. En l'espèce, le potentiel électrique standard théorique du zinc est de  $-0,76\text{ V}$  et celui de l'argent est de  $+0,80\text{ V}$ . Ainsi, chaque couple galvanique 240 formé de zinc et d'argent permet d'aboutir théoriquement à une pile de  $1,56\text{ V}$ .
- [0068] Les couples galvaniques 240 peuvent comprendre d'autres matériaux. Par exemple, ces couples peuvent être formés de : zinc-cuivre, halogénure de zinc-cuivre/cuivre, oxyde de zinc-cuivre/cuivre, magnésium-cuivre, halogénure de magnésium-cuivre/cuivre, zinc-argent, oxyde de zinc-argent-argent, halogénure de zinc-argent-argent, chlorure de zinc-argent-argent, bromure de zinc-argent-argent, iodure de zinc-argent-argent, fluorure de zinc-argent-argent, zinc-or, magnésium-or, aluminium-or, magnésium-argent, oxyde de magnésium-argent-argent, halogénure de magnésium-argent-argent, chlorure de magnésium-argent-argent, bromure de magnésium-argent-argent, iodure de magnésium-argent-argent, fluorure de magnésium-argent-argent, magnésium-or, aluminium-cuivre, aluminium-argent, oxyde d'aluminium-argent-argent, halogénure d'aluminium-argent/argent, chlorure d'aluminium-argent/argent, bromure d'aluminium-argent/argent, iodure d'aluminium-argent/argent, fluorure d'aluminium-argent/argent, halogénure de cuivre-argent/argent, chlorure de cuivre-argent/argent, bromure de cuivre-argent/argent, iodure de cuivre-argent/argent, fluorure de cuivre-argent/argent, fer-cuivre, fer-cuivre/oxyde de cuivre, fer-cuivre, fer-cuivre/oxyde de cuivre, fer-cuivre/halogénure de cuivre, fer-argent, fer-argent/oxyde d'argent, fer-argent/halogénure d'argent, fer-argent/chlorure d'argent, fer-argent/bromure d'argent, fer-argent/iodure d'argent, fer-argent/fluorure d'argent, fer-or, fer-carbone conducteur, zinc-carbone conducteur, cuivre-carbone conducteur, magnésium-carbone et aluminium-carbone.
- [0069] Les couples galvaniques 240 et le couple comprenant l'électrode principale 22 et la contre-électrode 23 peuvent également comprendre des alliages.
- [0070] Comme expliqué précédemment, le générateur de courant 24 est connecté électriquement à l'électrode principale 22 d'une part et à la contre-électrode 23 d'autre part.
- [0071] Plus précisément, l'électrode principale 22 est connectée électriquement à un premier pôle conducteur 241 d'un couple galvanique 240 ou à un deuxième pôle conducteur 242 d'un couple galvanique 240.
- [0072] En fonction de la nature de l'électrode principale 22 (anode ou cathode), l'électrode principale 22 est connectée électriquement à l'un ou l'autre d'un premier pôle conducteur 241 d'un couple galvanique 240 et d'un deuxième pôle conducteur 242 d'un couple galvanique 240.

- [0073] Par exemple, si l'électrode principale 22 est une anode, elle sera connectée à un deuxième pôle conducteur 242 puisque ce dernier forme anode. D'une manière générale, chacune des électrode principale 22 et contre électrode 23 est destinée à présenter la même polarité que le premier ou deuxième pôle conducteur 241, 242.
- [0074] L'électrode principale 22 et la contre-électrode 23 peuvent être connectées à un pôle conducteur 241, 242 d'un même couple galvanique 240 ou de couples galvaniques 240 différents. Dans le cas où le générateur de courant 24 comprend un unique couple galvanique 240, l'électrode principale 22 et la contre-électrode 23 sont connectées à un pôle conducteur 241, 242 de ce même couple galvanique 240.
- [0075] L'une des électrodes 22, 23 est connectée électriquement à un premier pôle conducteur 241 par un premier connecteur 244. L'autre des électrodes 22, 23 est connectée électriquement à un deuxième pôle conducteur par un dernier connecteur 245.
- [0076] En d'autres termes, le premier pôle conducteur 241 connecté à une électrode 22, 23 est connecté à l'électrode 22, 23 via le premier connecteur 244. Le deuxième pôle conducteur 242 connecté à une électrode 22, 23 est connecté à l'électrode 22, 23 via le dernier connecteur 245.
- [0077] L'électrode principale 22 et la contre-électrode 23 peuvent être connectées à un pôle conducteur 241, 242 via des connecteurs 244, 245 comprenant avantageusement du carbone, et préférentiellement fait en carbone. Un connecteur 244, 245 comprenant du carbone, dit connecteur 244, 245 en carbone par la suite, permet la circulation d'un courant électrique.
- [0078] Un connecteur 244, 245 en carbone est avantageusement une bande de carbone. Un connecteur 244, 245 en carbone présente de préférence une longueur inférieure à 5 mm et supérieure à 1 mm et une largeur de l'ordre de 2 mm. La longueur d'un connecteur 244, 245 en carbone est de préférence inférieure à 5 mm pour permettre une bonne conductivité du courant, un connecteur en carbone trop long présentant une importante résistance. Dans le cas où l'on aurait besoin d'un connecteur sur une plus longue distance, en particulier supérieure à 5 mm, on préférera utiliser un autre matériau meilleur conducteur, préférentiellement le matériau utilisé pour l'électrode principale 22 ou la contre-électrode 23.
- [0079] De préférence, un connecteur 244, 245 est imprimé sur le film support 21 à partir d'une encre conductrice comprenant du carbone, préférentiellement par sérigraphie. Un connecteur 244, 245 en carbone comprend du carbone mais peut en sus comprendre d'autres matériaux, de préférence des matériaux conducteurs.
- [0080] L'électrode principale 22 et la contre-électrode 23 peuvent être connectées à un pôle conducteur 241, 242 via des connecteurs 244, 245 comprenant d'autres matériaux conducteurs électriquement. Par exemple, un connecteur 244, 245 peut comprendre un

même matériau qu'un matériau compris dans l'électrode principale 22 et/ou de la contre-électrode 23.

- [0081] Alternativement, l'électrode principale 22 et la contre-électrode 23 peuvent être connectées à un pôle conducteur 241, 242 par contact direct entre une électrode 22, 23 et un pôle conducteur 241, 242.
- [0082] Selon un mode de réalisation non illustré, le premier connecteur 244 comprend un matériau identique à un matériau compris dans l'électrode 22, 23. De préférence, le premier pôle conducteur 241 et l'électrode 22, 23 à laquelle est connecté le premier pôle conducteur 241 comprennent de l'argent et/ou du chlorure d'argent et le premier connecteur 244 comprend de l'argent et/ou du chlorure d'argent. De préférence également, le dernier connecteur 245 est en carbone.
- [0083] Selon un mode de réalisation illustré en [Fig.1], la contre-électrode 23 est connectée au premier pôle conducteur 241, la contre-électrode 23 et le premier pôle conducteur 241 sont en argent et/ou en chlorure d'argent et le premier connecteur 244 qui connecte la contre-électrode 23 et le premier pôle conducteur 241 est en argent et/ou en chlorure d'argent. Comme la contre-électrode 23 et le premier pôle conducteur 241 sont constitués du même matériau, ils peuvent être connectés de manière continue par un premier connecteur 244 du même matériau. L'impression de la contre-électrode 23, du premier pôle conducteur 241 et premier connecteur 244 sur le film support 21 est ainsi facilitée et ne requiert pas un matériau différent pour le premier connecteur 244.
- [0084] Par ailleurs, dans le mode de réalisation illustré en [Fig.1], l'électrode principale 22 est connectée au deuxième pôle conducteur 242, l'électrode 22 est en argent et/ou en chlorure d'argent, le deuxième pôle conducteur 242 est en zinc et le dernier connecteur 245 qui connecte l'électrode 22 et le deuxième pôle conducteur 242 est en carbone.
- [0085] Alternativement, l'électrode 22 pourrait être en contact direct avec le deuxième pôle conducteur 242 et il n'y aurait pas de connecteur supplémentaire.
- [0086] Avantageusement, le générateur de courant 24 comprend une pluralité de couples galvaniques 240. On comprend alors que l'électrode principale 22 est connectée à un pôle conducteur 241, 242 d'un couple galvanique 240a différent du couple galvanique 240d dont un pôle conducteur 241, 242 est connecté à la contre-électrode 23. Plus précisément, un pôle conducteur 241, 242 d'un premier couple galvanique 240a est connecté électriquement à l'électrode principale 22 et un pôle conducteur 241, 242 d'un dernier couple galvanique 240d est connecté électriquement à la contre-électrode 23.
- [0087] Le générateur de courant 24 comprend une pluralité de couples galvaniques 240 de préférence connectés en série. Les couples galvaniques 240 sont ainsi adjacents deux à deux et sont connectés électriquement deux à deux. Cela permet de réaliser une connexion en série de ladite pluralité de couples galvaniques 240, et donc d'augmenter

le potentiel de tension, comme cela sera détaillé par la suite.

- [0088] De préférence, deux couples galvaniques 240 adjacents sont séparés d'une distance égale à la distance qui sépare les deux pôles conducteurs 241, 242 d'un même couple galvanique 240.
- [0089] Plus précisément, deux couples galvaniques 240b, 240c adjacents sont connectés par connexion du deuxième pôle conducteur 242b d'un couple galvanique 240b et du premier pôle conducteur 241c de l'autre couple galvanique 240c.
- [0090] Avantageusement, deux couples galvaniques 240 adjacents sont connectés électriquement via un connecteur de couple 246 comprenant avantageusement du carbone. Préférentiellement, le connecteur de couple 246 est constitué de carbone. Les connecteurs de couple 246 permettent de faire circuler un courant électrique d'un couple galvanique 240 à un autre couple galvanique 240 adjacent. Alternativement, le connecteur de couple 246 peut comprendre d'autres matériaux, comme par exemple des métaux conducteurs électriquement. Toutefois, comme illustré aux différentes figures, on préférera utiliser des connecteurs de couple 246 en carbone pour son faible coût, sa facilité de mise en œuvre et son innocuité pour la peau.
- [0091] De préférence, en référence aux figures 5 et 12, le connecteur de couple 246 s'étend jusqu'en dessous d'au moins un pôle conducteur 241, 242 qu'il connecte. En d'autres termes, l'au moins un pôle conducteur 241, 242 recouvre partiellement le connecteur de couple 246.
- [0092] De préférence encore, le connecteur de couple 246 comprend une partie s'étendant en-dessous d'au moins 80% de la surface d'un pôle conducteur 241, 242. Avantageusement, le connecteur de couple 246 comprend une partie s'étendant en-dessous d'au moins 80% de la surface d'un deuxième pôle conducteur 242. Ceci permet d'améliorer la conductivité électrique entre deux couples galvaniques 240 adjacents. De manière avantageuse, chaque connecteur de couple 246 a, en vue de dessus, une forme en p (ou symétriquement en q), c'est-à-dire qu'il présente une zone pleine, sensiblement carrée et une queue (ou zone fine), la zone pleine s'étendant sous la surface d'un deuxième pôle conducteur 242 tandis que la queue n'est pas recouverte. Une telle disposition permet d'optimiser le passage de courant entre deux couples galvaniques 240 adjacents sans impacter la réaction d'oxydoréduction, voire même en l'optimisant.
- [0093] En effet, dans le cas, par exemple, d'un connecteur de couple 246 en carbone et d'un deuxième pôle conducteur 242 en zinc, la conductivité est améliorée car le carbone est plus conducteur que le zinc. Il a été mesuré que la conductivité pouvait être multipliée par deux lorsque le connecteur de couple 246 présente une zone pleine sous un pôle conducteur 241, 242.
- [0094] Selon un mode de réalisation, la zone pleine du connecteur de couple 246 correspond à 100% de la surface d'un deuxième pôle conducteur 242. Dans le mode de réalisation

illustré en [Fig.1] par exemple, la surface d'un deuxième pôle conducteur 242 est supérieure à la zone pleine du connecteur de couple 246, c'est-à-dire que le deuxième pôle conducteur 242 (en l'espèce le zinc) recouvre le connecteur de couple 246 (en l'espèce le carbone) et dépasse dudit connecteur de couple 246. Cela permet de s'assurer que, malgré les tolérances de fabrication, le deuxième pôle conducteur 242 (en l'espèce le zinc) recouvrira intégralement le connecteur de couple 246 (en l'espèce le carbone), notamment afin de garantir un bon aspect esthétique du dispositif 1.

- [0095] Les connecteurs de couple 246 sont avantageusement disposés sur le film support 21 de sorte que, lorsque du produit d'activation est appliqué au niveau des espaces libres 243 du générateur de courant 24 et que le dispositif 1 est appliqué sur la peau de l'utilisateur, le courant électrique circule entre les différents couples galvaniques 240 via les connecteurs de couple 246. En d'autres termes, les connecteurs de couple 246 sont correctement disposés pour assurer une bonne circulation du courant électrique au sein du générateur électrique 24. Ceci s'applique également aux connecteurs 244, 245 qui sont également disposés sur le film support 21 et qui sont donc correctement disposés pour assurer une bonne circulation du courant électrique entre le générateur électrique 24 et les électrodes 22, 23.
- [0096] Alternativement, selon un mode de réalisation non illustré, deux couples galvaniques 240 adjacents sont connectés électriquement par contact direct entre le deuxième pôle conducteur 242 d'un couple galvanique 240 et le premier pôle conducteur 241 d'un couple galvanique 240 adjacent. Cela permet de réaliser la connexion en série de ladite pluralité de couples galvaniques 240, sans avoir recours à un autre matériau.
- [0097] Le fait de disposer une pluralité de couples galvaniques 240 en série permet de générer, lorsque le dispositif 1 est en fonctionnement, une tension (mesurée entre l'électrode principale 2 et la contre-électrode 23) supérieure à la tension générée par un unique couple galvanique 240. En effet, les tensions générées par chaque couple galvaniques 240 d'une série de couples galvaniques 240 se cumulent. Par exemple, théoriquement, un couple galvanique 240 zinc-argent génère une tension de 1,56 V. En conséquence, théoriquement, un générateur de courant 24 comprenant deux couples galvaniques 240 générera une tension de 3,12 V (1,56 V multiplié par 2) et un générateur de courant 24 comprenant trois couples galvaniques 240 générera une tension de 4,68 V (1,56 V multiplié par 3). Empiriquement, il a été mesuré qu'un générateur de courant 24 comprenant un couple galvanique 240 zinc-argent génère une tension de 1,1 V. Ainsi, empiriquement, un générateur de courant 24 comprenant deux couples galvaniques 240 génère une tension de 2,2 V (1,1 V multiplié par 2) et un générateur de courant 24 comprenant trois couples galvaniques 240 génère une tension de 3,3 V (1,1 V multiplié par 3). Le générateur de courant 240 de la couche support 2 en forme de cercle illustré en [Fig.9] comprend quatre couples galvaniques 240. Empiriquement, ce

générateur de courant 24 génère une tension de 4,4 V (1,1 multiplié par 4). Le générateur de courant 240 de la couche support 2 illustrée en [Fig.1] comprend cinq couples galvaniques 240. Empiriquement, ce générateur de courant 24 génère une tension de 5,5 V (1,1 multiplié par 5). Le générateur de courant 240 de la couche support 2 en forme de cercle illustrée en [Fig.10] comprend six couples galvaniques 240. Empiriquement, ce générateur de courant 24 génère une tension de 6,6 V (1,1 multiplié par 6).

[0098] Par conséquent, en fonctionnement, l'intensité du courant électrique généré par la pluralité de couples galvaniques 240 en série est supérieur au courant électrique généré par un unique couple galvanique 240. En effet, la résistance de la peau (qui va consommer le courant) restant identique, en augmentant la tension par rapport aux dispositifs de l'art antérieur, grâce à la mise en série de ladite pluralité de couples galvaniques 240, on augmente nécessairement le courant (principe de la loi d'Ohm) qui circulera dans la peau, lorsque le dispositif 1 de l'invention sera activé et disposé sur la peau. On rappelle que la peau se comporte en moyenne comme une résistance de 10 k $\Omega$  (10 000  $\Omega$ ). Ainsi, théoriquement, un générateur de courant 24 comprenant un seul couple galvanique 240 générera un courant de 110  $\mu$ A (1,1 V / 10 000  $\Omega$ ). Similairement, un générateur de courant 24 comprenant deux couples galvaniques 240 comme illustré en [Fig.2] générera un courant de 220  $\mu$ A (2,2 V / 10 000  $\Omega$ ), un générateur de courant 24 comprenant quatre couples galvaniques 240 comme illustré en [Fig.9] générera un courant de 440  $\mu$ A (4,4 V / 10 000  $\Omega$ ), un générateur de courant 24 comprenant cinq couples galvaniques 240 générera un courant de 550  $\mu$ A (5,5 V / 10 000  $\Omega$ ) et un générateur de courant 24 comprenant six couples galvaniques 240 comme illustré en [Fig.10] générera un courant de 660  $\mu$ A (6,6 V / 10 000  $\Omega$ ).

[0099] Toutefois, en raison de pertes de courant (par exemple au niveau du contact entre la peau et les électrodes 22, 23), le courant effectif mesuré est inférieur au courant théorique. Ainsi, par exemple, le générateur de courant 24 illustré en [Fig.2] comprenant deux couples galvaniques 240 génère un courant d'une intensité d'environ 120  $\mu$ A. Le générateur de courant 24 comprenant quatre couples galvaniques 240 de la couche support 2 en forme de cercle illustrée en [Fig.9] génère un courant d'une intensité d'environ 240  $\mu$ A. On remarque dans ce cas que la surface du dispositif 1 lorsque la languette 3 est repliée est la même pour le dispositif 1 de la [Fig.2] que pour le dispositif 1 de la [Fig.9]. Pourtant, l'intensité du courant électrique généré par le générateur de courant 24 du dispositif 1 de la [Fig.9] est deux fois supérieure à l'intensité du courant électrique généré par le générateur de courant 24 du dispositif 1 de la [Fig.2]. En d'autres termes il est possible, grâce à l'invention, de doubler l'intensité du courant produit par le dispositif sans impacter l'encombrement sur la zone de la peau à traiter. Le mode de réalisation de la [Fig.9], qui va être détaillé ci-après est donc

avantageux. Enfin, le générateur de courant 24 de la couche support 2 en forme de goutte illustrée en [Fig.1] génère un courant d'une intensité pouvant atteindre 300  $\mu$ A.

- [0100] La performance du générateur de courant 24 est ainsi améliorée. Ainsi, plus de courant circule dans la peau de l'utilisateur, ce qui va accroître le traitement par iontophorèse et/ou électrostimulation et/ou électroporation. La performance et l'efficacité du dispositif 1 sont donc améliorées. Ceci permet entre autres de mieux diffuser un agent actif d'un produit d'activation dans la peau de l'utilisateur.
- [0101] Avantagement, le générateur de courant 24 comprend au moins trois couples galvaniques 240. Préférentiellement, le générateur de courant 24 comprend au moins quatre couples galvaniques 240 comme illustré en [Fig.2]. Dans l'exemple illustré en [Fig.1], le générateur de courant 24 comprend cinq couples galvaniques 240.
- [0102] De préférence, les éléments imprimés sur le film support 21 (électrodes 22, 23, première partie 24a du générateur de courant 24 et connecteurs 244, 245, 246) présentent une épaisseur comprise entre 10  $\mu$ m et 20  $\mu$ m. Le film support 21 présente, comme déjà évoqué, une épaisseur comprise entre 20  $\mu$ m et 90  $\mu$ m, ou 40  $\mu$ m et 90  $\mu$ m. En conséquence, la couche support 2 présente de préférence une épaisseur comprise entre 30  $\mu$ m et 110  $\mu$ m, ou entre 50  $\mu$ m et 110  $\mu$ m. La couche support 2 offre ainsi un compromis remarquable entre conductivité électrique, souplesse, et durée d'utilisation (en particulier pour l'encre zinc qui se consomme au cours du traitement comme expliqué précédemment).

### **Languette**

- [0103] Comme introduit précédemment et comme illustré en [Fig.1] et [Fig.2], le dispositif 1 comprend en outre une languette 3 comprenant un film de protection 30 prévu pour recouvrir, de préférence intégralement, la première partie 24a du générateur de courant 24, le film de protection 30 de la languette 3 empêchant tout contact entre le générateur de courant 24 et la peau de l'utilisateur lorsque le dispositif 1 est appliqué sur la peau de l'utilisateur. Ainsi, la surface de contact, direct ou de préférence indirect, entre la peau et des éléments métalliques du dispositif 1 (i.e. les électrodes 22, 23 et le générateur de courant 24) est diminuée lorsque le dispositif 1 est appliqué sur la peau. Cela prévient tout risque de migration des matériaux, et en particulier des métaux, constituant le générateur de courant 24 vers la peau. Notamment, cela prévient tout risque de migration de zinc et de carbone vers la peau, si le générateur de courant 24 en comprend.
- [0104] Avantagement, le film de protection 30 est prévu pour recouvrir la première partie 24a du générateur de courant 24 sans recouvrir l'électrode principale 22. De préférence, le film de protection 30 est prévu pour recouvrir la première partie 24a du générateur de courant 24 sans recouvrir l'électrode principale 22 et la contre-électrode 23. En d'autres termes, le film de protection 30 présente une surface inférieure à celle

du dispositif 1. Encore en d'autres termes, le film de protection 30 est adapté pour recouvrir uniquement la première partie du générateur de courant 24. Par conséquent, la languette 3 permet de prévenir tout contact entre le générateur de courant 24 et la peau tout en permettant le contact entre les électrodes 22, 23 et la peau.

- [0105] La languette 3 comprend une face de recouvrement 31 destinée à être positionnée en vis-à-vis de la première partie 24a du générateur de courant 24. On comprend que la languette 3 est adaptée pour éviter l'apparition de courts-circuits lorsque le dispositif est en fonctionnement. En particulier, la languette 3 évite l'apparition de court-circuit (ou courant de fuite) entre l'une et/ou l'autre des électrode principale 22 et contre électrode 23 et le générateur de courant 24 via la peau de l'utilisateur. Dans le cas préférentiel où le générateur de courant 24 comporte une pluralité de couples galvaniques 240, la languette 3 évite l'apparition de court-circuit entre les différents couples galvanique via la peau de l'utilisateur. La languette 3 permet ainsi de maîtriser et d'assurer la bonne circulation du courant électrique dans la peau de l'utilisateur et le dispositif 1 est ainsi plus efficace.
- [0106] De préférence, le film de protection 30 comprend au moins un matériau isolant électriquement. De préférence encore, le film de protection 30 comprend au moins un matériau imperméable au produit d'activation. Par exemple, le film de protection 30 est fabriqué en un plastique souple tel que du polyuréthane (PU) ou du polytéréphtalate d'éthylène (PET).
- [0107] La languette 3 peut être un élément indépendant physiquement de la couche support 2.
- [0108] De préférence comme illustré en figures 1, 5 et 8, la languette 3 est physiquement liée à la couche support 2. En d'autres termes, la languette 3 est de préférence physiquement liée à au moins un film support 21. Par « physiquement liée », il est entendu que la languette 3 est avantageusement connectée à, accrochée à et/ou solidaire en permanence de la couche support 2. Ceci présente notamment l'avantage de faciliter l'utilisation du dispositif 1 qui est dans ce cas d'un seul tenant.
- [0109] Avantageusement, la languette 3 est solidaire de la couche support 2 et la languette 3 est prévue pour être pliée de sorte à recouvrir la première partie 24a du générateur de courant 24. On comprend donc que, préalablement à l'application du dispositif 1 sur la peau, l'utilisateur peut simplement plier la languette 3 qui est agencée de sorte à, lorsqu'elle est pliée, recouvrir la première partie 24a du générateur de courant 24. Cela garantit à l'utilisateur un dispositif particulière simple et intuitif à utiliser, en évitant également tout risque de perte de la languette.
- [0110] La languette 3 est avantageusement liée à la couche support 2 de sorte à ce que, lorsqu'elle est pliée le long d'une ligne de pli correspondant à la ligne de jonction entre la couche support 2 et la languette 3, le film de protection 30 de languette 3 recouvre la

première partie 24a du générateur de courant 24. En d'autres termes, de préférence, le film de protection 30 présente une forme similaire à la forme du générateur de courant 24.

- [0111] Les figures 4, 6 et 11 illustrent des dispositifs 1 présentant une languette 3 pliée de sorte qu'elle recouvre la première partie 24a du générateur de courant 24.
- [0112] Comme expliqué précédemment, le générateur de courant 24 comprend une première partie 24a du générateur de courant 24.
- [0113] Selon un certain mode de réalisation illustré en figures 1 et 4 à 6, la première partie 24a du générateur de courant 24 correspond au générateur de courant 24 et le générateur de courant 24 comprend uniquement la première partie 24a du générateur de courant 24. La première partie 24a du générateur de courant 24 est agencée sur la face active 25 de la couche support 2 et donc, dans ce cas, le générateur de courant 24 est entièrement agencé sur la face active 25 de la couche support 2.
- [0114] Dans ce mode de réalisation, le premier pôle conducteur 241 et le deuxième pôle conducteur 242 d'un couple galvanique 240 sont séparés l'un de l'autre par un espace libre 243 de la couche support 2.
- [0115] L'espace libre 243 est de préférence isolant, c'est-à-dire qu'il ne laisse pas passer le courant électrique. Ceci peut par exemple être permis par le fait que le film support 21 est isolant et que l'espace libre 243 consiste en une zone du film support 21 sur laquelle aucun matériau n'est imprimé.
- [0116] Alternativement, un matériau isolant pourrait être disposé sur le film support 21 au niveau de l'espace libre 243.
- [0117] De préférence, le premier pôle conducteur d'un couple galvanique et le deuxième pôle conducteur d'un couple galvanique sont séparés par une distance comprise entre 0.5 mm et 5 mm, préférentiellement entre 1 mm et 3 mm, par exemple égale à 2 mm. En d'autres termes, l'espace libre 243 présente une longueur comprise entre 0.5 mm et 5 mm, préférentiellement entre 1 mm et 3 mm, par exemple égale à 2 mm.
- [0118] L'espace libre 243 est destiné à être comblé, au moment de l'activation (de la mise en fonctionnement) du dispositif 1, par un produit d'activation conducteur électrique pour connecter entre eux le premier pôle conducteur 241 et le deuxième pôle conducteur 242 d'un même couple galvanique 240.
- [0119] Selon un autre mode de réalisation illustré en figures 8 à 12, le générateur de courant 24 comprend une première partie 24a du générateur de courant 24 et une deuxième partie 24b du générateur de courant 24, la deuxième partie 24b étant initialement différente et distincte de la première partie 24a. Lesdites première partie 24a et deuxième partie 24b sont alors conçues pour coopérer entre elles de manière à activer le dispositif. La première partie 24a et la deuxième partie 24b comprennent un ou des couples galvaniques 240 et/ou un ou des premiers pôles conducteurs 241 et/ou des

deuxièmes pôles conducteurs 242. Selon ce mode de réalisation, la première partie 24a du générateur de courant 24 est agencée sur la face active 25 de la couche support 2 et la deuxième partie 24b du générateur de courant 24 est agencée sur la languette 3 du dispositif 1. En d'autres termes, la languette 3 comprend la deuxième partie 24b du générateur de courant 24 qui est agencée sur la face de recouvrement 31. Selon ce mode de réalisation, la première partie 24a du générateur de courant 24 comprend, pour chaque couple galvanique 240, l'un parmi le premier pôle conducteur 241 et le deuxième pôle conducteur 242 et la deuxième partie 24b du générateur de courant 24 comprend l'autre parmi le premier pôle conducteur 241 et le deuxième pôle conducteur 242. Le premier pôle conducteur 241 ou deuxième pôle conducteur 242 de la deuxième partie 24b du générateur de courant 24 est prévu pour, lorsque la languette 3 recouvre la première partie 24a du générateur de courant 24, être disposé en vis-à-vis du premier pôle conducteur 241 ou deuxième pôle conducteur 242 de la première partie 24a du générateur de courant 24 appartenant à l'au moins un couple galvanique 240. Par exemple, comme illustré en figures 8 à 10, le premier pôle conducteur 241x d'un couple galvanique 240x fait partie de la première partie 24a du générateur de courant 24 et est donc agencé sur la face active 25 tandis que le deuxième pôle conducteur 242x du couple galvanique 240x fait partie de la deuxième partie 24b du générateur de courant 24 et est donc agencé sur la face de recouvrement 31. La circulation du courant électrique est schématisée en [Fig.12].

[0120] La [Fig.11] illustre le dispositif 1 lorsque la languette 3 recouvre la première partie 24a du générateur de courant 24. La deuxième partie 24b du générateur de courant 24 agencée sur la languette 3 est visible sur la [Fig.11] comme si la languette 3 était transparente.

[0121] Avantagement, le pôle conducteur 241, 242 du premier couple galvanique 240a qui est connecté à l'électrode principale 22 fait partie de la première partie 24a du générateur de courant 24 et est donc agencé sur la face active 25 de la couche support 2. Comme illustré en figures 8 à 10, le deuxième pôle conducteur 242a du premier couple galvanique 240a est agencé sur la face active 25. De même, avantagement, le pôle conducteur 241, 242 du dernier couple galvanique 240d qui est connecté à la contre-électrode 23 fait partie de la première partie 24a du générateur de courant 24 et est donc agencé sur la face active 25 de la couche support 2. Comme illustré en figures 8 à 10, le premier pôle conducteur 241d du dernier couple galvanique 240d est agencé sur la face active 25.

[0122] Comme illustré en figures 8 à 10, deux pôles conducteurs 241, 242 de deux couples galvaniques 240 différents et adjacents qui sont connectés (par exemple via un connecteur de couple 246) font avantagement tous deux partie soit de la première partie 24a du générateur de courant 24, soit de la deuxième partie 24b du générateur de

courant 24 et sont donc tous deux agencés soit sur la face active 25 de la couche support 2, soit sur la face de recouvrement 31 de la languette 3. En d'autres termes, la connexion entre deux couples galvaniques 240 adjacents, qui comprend un pôle conducteur 241, 242 de deux couples galvaniques 240 différents et adjacents et éventuellement un connecteur de couple 246, est agencée soit sur la face active 25 de la couche support 2, soit sur la face de recouvrement 31 de la languette 3.

- [0123] En outre, comme illustré en figures 8 à 10, avantageusement, les pôles conducteurs 241, 242 connectés respectivement à l'électrode 22 et à la contre-électrode 23 sont compris dans la première partie 24a du générateur de courant 24 et sont donc agencés sur la face active 25 de la couche support 2.
- [0124] Ces modes de réalisation selon lesquels une deuxième partie 24b du générateur de courant 24 est agencée sur la languette 3 permettent de limiter les courts-circuits entre le générateur de courant 24 et les électrodes 22, 23, comme expliqué précédemment, tout en augmentant l'intensité de courant qui sera généré par le générateur de courant 24 sans augmenter son encombrement (empreinte) sur la peau de l'utilisateur. Il est donc possible de traiter plus efficacement une zone délimitée de la peau de l'utilisateur, et en particulier une petite zone.
- [0125] Comme illustré aux figures 8 à 10, différentes formes de languette 3 peuvent être conçues, afin de correspondre aux formes de la couche support 2. Par exemple la languette 3 peut être longiligne comme on peut le voir sur la [Fig.8] ou 9 afin de correspondre avec un générateur de courant de forme sensiblement longiligne. Plus précisément, dans le cas de la [Fig.8], générateur de courant 24 et languette 3 sont arqués alors que, dans la [Fig.9], générateur de courant 24 et languette 3 sont rectilignes. Dans la [Fig.10], la languette 3 présente une forme circulaire, et plus précisément une forme de fer à cheval, de manière à pouvoir coopérer avec un générateur de courant 24 de forme circulaire.
- [0126] Dans tous les cas, on remarque que la languette 3 est conçue pour ne pas recouvrir les électrodes 22 ou 23.
- [0127] On comprend donc que, quel que soit le mode de réalisation (générateur de courant 24 agencé uniquement sur la face active 25 de la couche support 2 ou à la fois sur la face active 25 et sur la languette 3), le film de protection 30 de la languette 3 est une barrière physique entre le générateur de courant 24 et la peau de l'utilisateur lorsque le dispositif 1 est appliqué sur la peau de l'utilisateur. Cette barrière physique va donc d'une part éviter l'apparition de court-circuit entre les différents composants via la peau, tout en évitant la migration des composants du générateur de courant vers la peau lors de l'utilisation du dispositif.
- [0128] En effet, si l'entièreté du générateur de courant 24 est agencée sur la face active 25 de la couche support 2, la languette 3 est destinée à être agencée sur la couche support

2 de sorte à recouvrir le générateur de courant 24.

- [0129] Par ailleurs, si une deuxième partie 24b du générateur de courant 24 est agencée sur la languette 3 du dispositif 1, la languette 3 est destinée à être agencée sur la couche support 2 de sorte que, lorsque le dispositif 1 est en fonctionnement, le film de protection 30 soit agencé entre la deuxième partie 24b du générateur de courant 24 et la peau de l'utilisateur. En d'autres termes, lorsque le film de protection 30 recouvre le générateur de courant 24 et lorsque le dispositif 1 est appliqué sur la peau de l'utilisateur, la deuxième partie 24b du générateur de courant 24 est agencée en vis-à-vis de la face active 25 et non pas en vis-à-vis de la peau.
- [0130] Avantagement, la première partie 24a du générateur de courant 24 est imprimée sur le film support 21 de la couche support 2 à partir d'encres conductrices, et préférentiellement d'encres métalliques. En outre, le cas échéant, la deuxième partie 24b du générateur de courant 24 est également imprimée à partir d'encres conductrices, et préférentiellement d'encres métalliques. Notamment, la première partie 24a du générateur de courant 24 et, le cas échéant, la deuxième partie 24b du générateur de courant 24 sont de préférence imprimés par sérigraphie.
- [0131] Selon un mode de réalisation illustré en figures 5 à 7, la languette 3 comprend du produit d'activation disposé sur la face de recouvrement 31 de sorte à connecter électriquement le premier pôle conducteur 241 et le deuxième pôle conducteur 242 de chaque couple galvanique 240 lorsque le film de protection 30 de la languette 3 recouvre la première partie 24a du générateur de courant 24.
- [0132] En d'autres termes, si le générateur de courant 24 est exclusivement agencé sur la face active 25, et donc que les pôles conducteurs 241, 242 de chaque couples galvanique 240 sont séparés par des espaces libres 243 de la couche support 2, lorsque le film de protection 30 de la languette 3 recouvre la première partie 24a du générateur de courant 24, le produit d'activation comble les espaces libre 243 entre les premier pôle conducteur 241 et deuxième pôle conducteur 242 de chaque couple galvanique 240 de sorte que le générateur de courant 24 soit activé.
- [0133] Selon un mode de réalisation avantageux illustré en figures 5 à 7, le produit d'activation PA est disposé au niveau d'une pluralité de zones d'activation 310 de la face de recouvrement 31 de la languette 3. Les zones d'activation 310 sont distinctes et séparées les unes des autres et chaque zone d'activation 310 est destinée à être disposée en vis-à-vis d'au moins une partie d'un espace libre 243 d'un couple galvanique 240 correspondant. En conséquence, comme schématisé en [Fig.6] (en transparence) et en [Fig.7], lorsque le film de protection 30 de la languette 3 recouvre la première partie 24a du générateur de courant 24, du produit d'activation PA est uniquement agencé au niveau des espaces libres 243 de sorte à connecter le premier pôle conducteur 241 et le deuxième pôle conducteur 242 de chaque couple galvanique

240 sans créer de courts-circuits. En effet, selon ce mode de réalisation, il n'y a pas de produit d'activation qui connecte deux couples galvaniques 240 adjacents ce qui permet d'éviter tout court-circuit et également de limiter la quantité de produit d'activation utilisée. Avantageusement, la languette 3 comprend au moins un film d'imprégnation au niveau de sa face de recouvrement 31, de préférence en non-tissé, adapté pour être imprégné de voire préimprégné de produit d'activation. Dans ce mode de réalisation, l'utilisation du dispositif 1 est facilitée car l'utilisateur n'a pas à appliquer de produit d'activation sur le générateur de courant 24 puisque la languette 3 comprend déjà le produit d'activation pour l'activation du générateur de courant 24. L'utilisateur devra seulement appliquer du produit au niveau des électrodes 22, 23. En conséquence, ce mode de réalisation permet une utilisation facile du dispositif 1 sans couche pochoir (qui sera détaillée plus loin).

[0134] Par « disposée en vis-à-vis d'au moins une partie d'un espace libre 243 », il est entendu qu'il n'est pas nécessaire qu'une zone d'activation 310 présente une surface égale ou supérieure à celle d'un espace libre 243. En effet, lorsque le film de protection 30 de la languette 3 recouvre la première partie 24a du générateur de courant 24, le produit d'activation peut se répandre, par exemple par capillarité, sur la face active 25 de la couche support de sorte à occuper une surface de la face active 25 supérieure à la surface d'activation et ainsi à combler l'espace libre 243.

[0135] Selon le mode de réalisation selon lequel une deuxième partie 24b du générateur de courant 24 est agencée sur la languette 3, il n'y a pas d'espace libre 243. En effet, les pôles conducteurs 241, 242 d'un même couple galvanique 240 sont, avant que le dispositif 1 soit en fonctionnement, physiquement séparés du fait que l'un des pôles conducteurs 241, 242 soit agencé sur la couche support 2 et l'autre des pôles conducteurs 241, 242 soit agencé sur la languette 3. Dans ce cas, du produit d'activation peut être disposé sur la face de recouvrement 31 de sorte à ce que, lorsque le film de protection 30 de la languette 3 recouvre la première partie 24a du générateur de courant 24, du produit d'activation soit agencé entre le premier pôle conducteur 241 et le deuxième pôle conducteur 242 d'un couple galvanique 240 (positionnés en vis-à-vis l'un de l'autre) comme illustré en [Fig.12].

[0136] De préférence, le produit d'activation est disposé au niveau d'une pluralité de zones d'activation 310 de la face de recouvrement 31 de la languette 3, les zones d'activation 310 étant distinctes et séparées l'une de l'autre et correspondant chacune à au moins une partie d'un pôle conducteur 241, 242 d'un couple galvanique 240. En d'autres termes, le produit d'activation est uniquement disposé sur les pôles conducteurs 241, 242 agencés sur la languette 3. Ceci permet d'éviter l'apparition de court-circuit lorsque le dispositif 1 est en fonctionnement et également de limiter la quantité de produit d'activation utilisée tout en garantissant l'application du produit d'activation

aux bons endroits. Il en résulte un dispositif particulièrement simple à utiliser, ergonomique, efficace et économique.

[0137] Avantagement, le dispositif 1 comprend au moins un film adhésif 7 prévu pour être agencé entre la face active 25 et la face de recouvrement 31 de la languette 3 lorsque la languette 3 recouvre la première partie 24a du générateur de courant 24.

[0138] Selon un mode de réalisation, le film adhésif 7 peut être agencé sur la face active 25 et présenter une surface interne adhésive destinée à être au contact de la couche support 2 de sorte à assurer la fixation du film adhésif 7 sur cette dernière. Le film adhésif 7 comprend également une surface externe adhésive destinée à venir au contact de la face de recouvrement 31 de la languette 3 et à assurer la fixation de la languette 3 à la couche support 2.

[0139] Alternativement, comme illustré en [Fig.1], le film adhésif 7 peut être agencé sur la face de recouvrement 31 de la languette 3 et présenter une surface interne adhésive destinée à être au contact de la languette 3 de sorte à assurer la fixation du film adhésif 7 sur cette dernière. Le film adhésif 7 comprend également une surface externe adhésive destinée à venir au contact de la face active 25 de la couche support 2 et à assurer la fixation de la languette 3 à la couche support 2.

[0140] En conséquence, lorsque le dispositif 1 est appliqué sur la peau de l'utilisateur, la languette 3 recouvre la première partie 24a du générateur de courant 24 et empêche tout contact entre le générateur de courant 24 et la peau de l'utilisateur durant toute la durée de fonctionnement du dispositif 1, i.e. durant toute la durée durant laquelle le dispositif 1 est appliqué sur la peau de l'utilisateur.

### **Couche d'imprégnation**

[0141] En référence aux figures 3 et 13 à 15, le dispositif 1 comprend préférentiellement une couche d'imprégnation 4 comprenant au moins un film d'imprégnation 41. La couche d'imprégnation 4 recouvre au moins l'électrode principale 22, la contre-électrode 23 et le générateur de courant 24.

[0142] En effet, pour faire fonctionner le dispositif 1, il est souhaité que du produit d'activation soit imprégné au niveau de zones 42 de la couche d'imprégnation 4, dites « zones d'activation 42 ».

[0143] Tout d'abord, il est nécessaire d'activer le générateur de courant 24 et donc ses couples galvaniques 240. Pour cela, il faut connecter entre eux les pôles conducteurs 241, 242 de chaque couple galvanique 240 de sorte qu'une réaction d'oxydoréduction s'opère, comme expliqué précédemment.

[0144] Selon les modes de réalisation dans lesquels tout le générateur de courant 24 est disposé sur la face active 25 de la couche support 2, ceci peut être mis en œuvre de par la présence du produit d'activation au niveau des espaces libres 243 entre les pôles conducteurs 241, 242 de chaque couple galvanique 240. Ainsi, il est souhaité que du

produit d'activation soit disposé au niveau des espaces libres 243 et que du produit d'activation subsiste durant une certaine durée de fonctionnement du dispositif 1 au niveau des espaces libres 243. La couche d'imprégnation 4 au niveau du générateur de courant 24 joue notamment le rôle d'un réservoir de produit d'activation et permet ainsi l'activation des couples galvaniques 240 du générateur de courant 24 pendant un certain laps de temps. Ainsi, du courant est généré pendant un certain laps de temps, préférentiellement pendant la durée nécessaire au traitement de la zone du visage à traiter. Des premières zones d'activation 42a correspondent donc aux zones de la couche d'imprégnation 4 disposées au niveau des espaces libres 243. Par « au niveau », il est entendu que des premières zones d'activation 42a correspondent donc aux zones de la couche d'imprégnation 4 disposées en regard et/ou sur et/ou au-dessus des espaces libres 243. Alternativement ou en sus, comme expliqué précédemment et comme illustré en [Fig.5], un ou des films d'imprégnation de la languette 3 jouent le rôle de réservoir de produit d'activation et permettent ainsi l'activation des couples galvaniques 240 du générateur de courant 24 lorsque la languette 3 est pliée sur la couche support 2.

- [0145] Préférentiellement, chaque première zone d'activation 42a s'étend depuis le premier pôle conducteur 241 jusqu'au deuxième pôle conducteur 242 d'un couple galvanique 240. De préférence encore, chaque première zone d'activation 42a est disposée en regard d'une partie d'un premier pôle conducteur 241, d'une partie de l'espace libre 243 et d'une partie d'un deuxième pôle conducteur 242 d'un couple galvanique 240. De telle sorte, lorsque du produit d'activation est appliqué au niveau de la première zone d'activation 42, le premier pôle conducteur 241 et le deuxième pôle conducteur 242 de chaque couple galvanique 240 sont correctement connectés pour permettre une réaction d'oxydoréduction. Plus précisément, au moment de l'activation (de la mise en fonctionnement du dispositif), le produit d'activation va permettre de mettre en contact électrique les premier et deuxième pôles conducteur 241, 242 en remplissant l'espace libre 243, initialement isolant.
- [0146] Selon un certain mode de réalisation, pour un couple galvanique 240, une première zone d'activation 42a comprend une zone de la couche d'imprégnation 4 située en regard de (i.e. recouvrant) l'ensemble du couple galvanique 240 à savoir son premier pôle conducteur 241, son deuxième pôle conducteur 242 et son espace libre 243.
- [0147] Selon le mode de réalisation selon lequel une deuxième partie 24b du générateur de courant 24 est disposé sur la languette 3, chaque première zone d'activation 42a comprend une zone de la couche d'imprégnation 4 située en regard (i.e. recouvrant) d'un pôle conducteur 241, 242, de préférence sans s'étendre au-delà du pôle conducteur 241, 242. En d'autres termes, avantageusement, il y a une première zone d'activation 42a au niveau de chaque pôle conducteur 241, 242 disposé sur la face

active 25 de la couche support 2. En effet, l'activation de chaque couple galvanique 240 se fait par l'établissement d'une connexion électrique via du produit d'activation disposé entre le premier pôle conducteur 241 et le deuxième pôle conducteur 242 de chaque couple galvanique 240. Pour activer un couple galvanique 240, il faut que le premier pôle conducteur 241 et le deuxième pôle conducteur 242 soit disposés en regard l'un de l'autre et que du produit d'activation soit disposé entre eux. Ainsi, on a bien une première zone d'activation 42a par pôle conducteur 241, 242 de la couche support 2.

[0148] De préférence, en fonctionnement, il est préférable que du produit d'activation soit également présent entre chaque électrode 22, 23 et la peau de l'utilisateur pour faciliter la circulation du courant électrique entre le dispositif 1 et la peau. Cela permet également de limiter le risque de rougeur de la peau au contact des électrodes 22, 23 et d'accroître le confort d'utilisation. En outre, dans le cas où le produit d'activation comprend un agent actif pour le traitement de la peau, il est nécessaire d'appliquer du produit d'activation entre la peau et au moins une des électrodes 22, 23, préférentiellement entre l'électrode principale 22 et la peau, pour garantir une bonne absorption du produit d'activation (plus précisément d'un actif contenu dans le produit d'activation) au niveau de l'au moins une des électrodes 22, 23 (préférentiellement de l'électrode principale 22). Par conséquent, on comprend l'intérêt de la couche d'imprégnation 4 au niveau des électrodes 22, 23 qui permet également de jouer le rôle de réservoir de produit d'activation, plus précisément d'agent actif, durant un certain laps de temps. Ainsi, une deuxième zone d'activation 42b correspond à la zone de la couche d'imprégnation 4 disposée au niveau de l'électrode principale 22, comme on peut le voir sur la [Fig.13] par exemple. Une troisième zone d'activation 42c correspond à la zone de la couche d'imprégnation 4 disposée au niveau de la contre-électrode 23.

[0149] Par « au niveau », il est entendu que des troisième et deuxième zones d'activation 42b, 42c correspondent respectivement aux zones de la couche d'imprégnation 4 disposées en regard et/ou sur et/ou au-dessus de l'électrode principale 22 et de la contre-électrode 23.

[0150] Ainsi, le film d'imprégnation 41 de la couche d'imprégnation 4 a notamment pour rôle d'être imprégné par un produit d'activation comprenant avantageusement un agent actif destiné à être diffusé dans la peau par iontophorèse et/ou électrostimulation. Le film d'imprégnation 41 est donc fabriqué à partir d'au moins un matériau poreux, c'est-à-dire un matériau qui absorbe le produit d'activation.

[0151] De préférence, le film d'imprégnation 41 est fabriqué à partir d'un textile non-tissé, par exemple du coton non-tissé. Un textile non-tissé présente l'avantage d'être absorbant et est généralement hypoallergénique de sorte qu'il peut être mis en contact

de la peau d'un utilisateur sans risque de réaction cutanée.

- [0152] En outre, un textile non-tissé présente l'avantage d'être très souple et ne limite donc pas la souplesse du dispositif 1.
- [0153] Le film d'imprégnation 41, et en conséquence la couche d'imprégnation 4, présentent de préférence une épaisseur supérieure ou égale à 100  $\mu\text{m}$ , de préférence supérieure ou égale à 800  $\mu\text{m}$ , et inférieure ou égale à 2 mm. L'épaisseur du film d'imprégnation 41, et en conséquence de la couche d'imprégnation 4, sera notamment choisie en fonction de la capacité d'absorption souhaitée de la couche d'imprégnation 4.
- [0154] Le film d'imprégnation 41 peut être fabriqué à partir de matériaux adaptés à la viscosité du produit d'activation. Par exemple, si le produit d'activation est très peu visqueux et donc très liquide (comme ce serait par exemple le cas avec un sérum physiologique ou une solution saline), il serait souhaité que le film d'imprégnation 41 soit fabriqué dans un matériau fortement absorbant pour éviter que, lorsqu'un produit d'activation est appliqué sur le dispositif 1, le produit d'activation ne se répande (par capillarité) de manière non souhaitée dans le dispositif 1 ou qu'il s'écoule hors du dispositif 1 (par exemple au sol). A l'inverse, si le produit d'activation est très visqueux (comme ce serait par exemple le cas avec un crème cosmétique ou un gel), il serait souhaité que le film d'imprégnation 41 soit fabriqué dans un matériau peu absorbant pour permettre au film d'imprégnation 41 de s'imprégner suffisamment.
- [0155] La couche d'imprégnation 4 peut comprendre un unique film d'imprégnation 41 qui recouvre l'ensemble comprenant l'électrode principale 22, la contre-électrode 23 et le générateur de courant 24. Dans ce cas, la couche d'imprégnation 4 est dite monolithique. Par exemple, ce mode de réalisation, particulièrement simple et facile à mettre en œuvre lors de la fabrication du dispositif 1, est bien adapté dans le cas où le produit d'activation présente une viscosité importante (il est donc pâteux, par exemple sous forme de crème cosmétique). En effet, dans ce cas, lorsque du produit d'activation est appliqué sur la zone d'activation 42 (i.e. sur toute cette zone 42 ou sur une partie de cette zone 42) de la couche d'imprégnation 4, le produit d'activation demeure sensiblement sur cette zone d'activation 42 et ne se répand pas de manière non souhaitée sur d'autres zones de la couche d'imprégnation 4, en particulier sur des zones qui ne sont pas des zones d'activation 42.
- [0156] Dans ce cas de couche d'imprégnation 4 monolithique, cette dernière peut comprendre au moins un dispositif de limitation de capillarité, comme par exemple une rainure, une gorge ou encore une fente. Un tel dispositif permet pour couper des chemins capillaires au sein de la couche d'imprégnation 4 et ainsi de limiter localement la diffusion du produit d'activation au sein de la couche d'imprégnation 4 par capillarité. Il est ainsi possible de contrôler la diffusion du produit d'activation au sein de cette couche d'imprégnation 4 monolithique. Cela permet d'envisager l'utilisation

d'un produit d'activation relativement fluide tout en simplifiant le procédé de fabrication du dispositif 1. De manière avantageuse, la couche d'imprégnation comprend deux dispositifs de limitation de capillarité, disposés de part et d'autre du générateur de courant 24.

- [0157] Selon un autre mode de réalisation illustré en figures 3 et 15, la couche d'imprégnation 4 comprend une pluralité de films d'imprégnation 41. En d'autres termes, la couche d'imprégnation 4 n'est alors pas monolithique mais comprend au moins deux, préférentiellement trois, films d'imprégnation 41 distincts et séparés les uns des autres. Dans l'exemple illustré, la couche d'imprégnation 4 comprend trois films d'imprégnation 41 dont un premier film d'imprégnation 41a prévu pour recouvrir l'électrode principale 22, un deuxième film d'imprégnation 41b prévu pour recouvrir la contre-électrode 23 et un troisième film d'imprégnation 41c prévu pour recouvrir le générateur de courant 24. Avantageusement, les premier, deuxième et troisième films d'imprégnation 41a, 41b, 41c ne sont pas en contact les uns avec les autres. Ce mode de réalisation est par exemple adapté dans le cas où le produit d'activation présente une viscosité faible (il est donc liquide, fluide, par exemple sous forme de sérum ou solution). En effet, dans ce cas, lorsque du produit d'activation est appliqué sur une zone d'activation 42 (i.e. sur toute cette zone 42 ou sur une partie de cette zone 42) de la couche d'imprégnation 4, le produit d'activation a tendance à se répandre. Le fait que les films d'imprégnation 41a, 41b et 41c ne soient pas en contact permet d'éviter que le produit d'activation ne se répande de manière non souhaitée sur d'autres zones de la couche d'imprégnation 4, en particulier sur des zones qui ne sont pas des zones d'activation 42.
- [0158] Dans le cas où la couche d'imprégnation 4 comprend une pluralité de films d'imprégnation 41, les films d'imprégnation 41 ne sont pas nécessairement fabriqués dans un même matériau. Toutefois, pour des raisons de simplicité et de coût, on pourra utiliser trois films distincts mais identiques (dans le même matériau).
- [0159] Il convient de noter que différents produits d'activation pourraient être utilisés en fonction des différentes zones d'activation 42. Par conséquent, les films d'imprégnation 41 pourraient être chacun fabriqués en des matériaux adaptés à la viscosité du produit d'activation qu'ils sont destinés à recevoir.
- [0160] De préférence, au moins un film d'imprégnation 41 n'est pas préimprégné. La préimprégnation peut permettre l'utilisation du dispositif 1 par un utilisateur sans étape préalable excepté le fait d'appliquer le dispositif 1 sur la peau.
- [0161] Cependant, le fait de préimprégné peut réduire la durée de fonctionnement du dispositif 1 pour le traitement de la peau de l'utilisateur. En effet, par exemple, cela peut entraîner l'activation prématurée du générateur de courant 24 si la zone d'activation 42a correspondante est préimprégnée. Ainsi, le générateur de courant 24 et

donc le dispositif 1 aurait une durée de fonctionnement réduite puisque le générateur de courant 24 aurait déjà fonctionné depuis une certaine durée avant que l'utilisateur ne l'applique sur sa peau.

[0162] Il est donc préféré que le ou les films d'imprégnation 41 de la couche d'imprégnation 4 ne soient pas préimprégnés. En conséquence, il est préféré que l'utilisateur imprègne les zones d'activation 42 le moins de temps possible avant qu'il n'applique le dispositif 1 sur sa peau. En effet, il est particulièrement avantageux que le premier ou deuxième pôle conducteur 244, 245 comprenant le réducteur (en l'espèce le zinc) ne soit pas préimprégné afin de ne pas déclencher la réaction d'oxydoréduction avant l'utilisation effective du dispositif 1.

[0163] Comme on peut le constater sur la [Fig.15] notamment, la couche d'imprégnation 4, a une forme correspondante à la forme de la couche support 2 du dispositif 1. Plus précisément, dans le mode préférentiel où la couche d'imprégnation comprend une pluralité de films d'imprégnation 41a, 41b, 41c, chacun des premier, deuxième et troisième films d'imprégnation 41a, 41b, 41c a respectivement la même forme que chacun des électrode principale 22, contre-électrode 23 et générateur de courant 24. Plus précisément, dans le cas d'une couche support 2 en forme de goutte, le premier film d'imprégnation 41a a une forme de goutte, le deuxième film d'imprégnation 41b a une forme d'arc de cercle, le troisième film d'imprégnation a une forme d'arc de cercle. Dans le cas de la couche support 2 en forme de cercle, le premier film d'imprégnation a une forme de disque, le deuxième film d'imprégnation a une forme d'arc de cercle, le troisième film d'imprégnation a une forme d'arc de cercle. On comprendra ainsi que la forme de chaque film d'imprégnation correspond à la forme de la zone qu'il est destiné à imprégner.

### **Couche pochoir**

[0164] Comme illustré en figures 13 et 14 (qui n'illustrent pas la languette 3 du dispositif 1), le dispositif 1 peut comprendre une couche pochoir 6 recouvrant au moins partiellement la couche d'imprégnation 4. La couche pochoir 6 comprend au moins un film pochoir 61.

[0165] La couche pochoir 6 comprend au moins une zone perméable 62 adaptée pour laisser passer du produit d'activation électriquement conducteur uniquement au niveau de zones prédéfinies de la couche d'imprégnation 4 dites « zones libres 44 ».

[0166] Préférentiellement, la couche pochoir 6 comprend une pluralité de zones perméables 62 et à chaque zone perméable 62 de la couche pochoir 6 correspond une zone libre 44 de la couche d'imprégnation 4. En d'autres termes, la zone libre 44 d'une zone perméable 62 est la zone de la couche d'imprégnation 4 au niveau de laquelle la zone perméable 62 est située. Par « au niveau », on entend « en regard de », « au-dessus de » et/ou « sur ». La zone libre 44 présente une surface et une forme identiques à la zone

perméable 62. La zone perméable 62 rend accessible la zone libre 44 à un produit d'activation qui serait appliqué sur la zone perméable 62.

- [0167] La couche pochoir 6 a notamment pour rôle de permettre l'activation uniquement des zones d'activation 42, et de protéger les autres zones du produit d'activation. La couche pochoir 6 vise à empêcher l'application de produit d'activation sur des zones de la couche d'imprégnation 4 qui ne sont pas des zones d'activation 42. Cela permet donc aux concepteurs du dispositifs 1 de déterminer quelles zones seront ou ne seront pas au contact du produit d'activation, et ce peu importe les manipulations et compétences de l'utilisateur. Il en résulte une grande simplicité d'utilisation du dispositif 1 et une grande fiabilité.
- [0168] En effet, il est souhaité d'éviter au maximum les courts-circuits au sein du dispositif 1, pour limiter que le générateur de courant 24 ne se « vide » trop rapidement et pour s'assurer que le courant passe bien intégralement au travers de la peau (efficacité du traitement). Typiquement, si un produit d'activation était appliqué sur toute la surface de la couche d'imprégnation 4, et donc que toute la surface de la couche support 2 était en contact d'un produit d'activation, de nombreux courts-circuits auraient lieu, le courant préférant passer par le produit d'activation (chemin le plus « simple ») que par la peau. Il est donc souhaité de cibler précisément les zones de la couche d'imprégnation 4 sur lesquelles le produit d'activation doit être appliqué pour éviter un maximum de courts-circuits et contrôler et optimiser le parcours du courant électrique.
- [0169] Pour cela, la couche pochoir 6 comprend des zones perméables 62. Les zones perméables 62 permettent la circulation de produit d'activation au travers de la couche pochoir 6, vers la couche d'imprégnation 4 lors d'une application de produit d'activation sur la couche pochoir 6. Les zones perméables 62 sont par exemple fabriquées en un matériau poreux.
- [0170] Le reste de la couche pochoir 6, c'est-à-dire les zones imperméables 63, sont de préférence fabriquées en un matériau qui empêcherait toute circulation de produit d'activation vers la couche d'imprégnation 4 lors d'une application de produit d'activation sur la couche pochoir 6 au niveau de ces zones imperméables 63.
- [0171] Avantagusement, comme on peut le voir sur les figures 13 et 14, les zones perméables 62 sont des zones ajourées, préférentiellement formées par des trous (ou ouvertures ou découpes) réalisés dans le film pochoir 61. En d'autres termes, les zones perméables 62 sont des zones vides. Un film pochoir 61 est donc ajouré, i.e. troué, au niveau d'une zone perméable 62. Encore en d'autres termes, les zones perméables 62 laissent apparaître les zones libres 44 de la couche d'imprégnation 4. Les zones perméables 62 sont ainsi, en termes de forme, complémentaires des zones libres 44.
- [0172] Chaque zone libre 44 comprend au moins une zone d'activation 42. Une zone libre 44 présente typiquement une surface inférieure ou identique à celle d'une zone

d'activation 42 correspondante.

[0173] Les zones libre 44 sont adaptées pour permettre l'imprégnation en produit d'activation au niveau de zones d'activation 42. En appliquant du produit d'activation sur une zone perméable 62 et donc au niveau d'une zone libre 44 correspondante, il est attendu que le produit d'activation imprègne une zone d'activation 42 correspondante. Plus précisément, la zone libre 44 peut être plus petite que la zone d'activation 42 dans le cas d'un produit d'activation liquide. En effet, dans ce cas, il est attendu que le produit d'activation ayant atteint la zone libre 44 se répande (par capillarité) au-delà de la zone libre 44 et imprègne au moins la zone d'activation 42 correspondante. Par ailleurs, la zone libre 44 peut présenter une taille sensiblement identique à celle de la zone d'activation 42 dans le cas d'un produit d'activation visqueux, comme par exemple un gel ou une crème par exemple cosmétique. En effet, dans ce cas, il n'est pas attendu que le produit d'activation ayant atteint la zone libre 44 se répande au-delà de la zone libre 44 de sorte qu'il est préféré que la zone libre 44 corresponde sensiblement à la zone d'activation 42.

[0174] De préférence, au moins une zone libre 44, dite « première zone libre 44a », comprend au moins une partie de la première zone d'activation 42a. En d'autres termes, une zone perméable 62, dite « première zone perméable 62a », est située en regard d'au moins une partie de la première zone d'activation 42a.

[0175] Ainsi, selon le monde de réalisation dans lequel tout le générateur de courant 24 est disposé sur la face active 25 de la couche support 2, au moins une première zone perméable 62 est située en regard d'au moins une partie de l'espace libre 243 d'un couple galvanique 240. Avantageusement, une première zone perméable 62a, et donc une première zone libre 44a correspondante, est située en regard de chaque espace libre 243 de la couche support 2. De telle sorte, le couche pochoir 6 est prévue pour permettre l'activation de chaque couple galvanique 240.

[0176] Selon un mode de réalisation, une première zone perméable 62a, et donc une première zone libre 44a correspondante, est uniquement disposée en regard d'une partie d'un espace libre 243 et la longueur de la première zone perméable 62 (et donc également de la première zone libre 44a) est inférieure à la longueur de l'espace libre 243. La surface de la première zone perméable 62a, et donc de la première zone libre 44a, est ainsi inférieure à la surface de la première zone d'activation 42a. Ce cas de figure est par exemple adapté lorsqu'un produit d'activation est peu visqueux et donc très liquide, comme par exemple un sérum physiologique ou une solution saline. En effet, il suffit dans ce cas d'appliquer initialement du produit d'activation au niveau d'une première zone libre 44a correspondant à une petite partie de la première zone d'activation 42a car le produit d'activation se répandra de sorte à imprégner au moins la première zone d'activation 42a de la couche d'imprégnation 4.

- [0177] Selon un autre mode de réalisation illustré en [Fig.13], une première zone perméable 62a est disposée en regard d'au moins 20% de la surface totale de la première zone d'activation 42a. La première zone libre 44a correspondante présente donc une surface d'au moins 20% de la surface totale de la première zone d'activation 42a. En d'autres termes, la première zone perméable 62a, et donc également la première zone libre 44a, est disposée en regard d'une partie d'un couple galvanique 240 qui s'étend depuis le premier pôle conducteur 241 jusqu'au deuxième pôle conducteur 242. La première zone perméable 62a peut également être disposée en regard d'une partie d'un couple galvanique 240 de sorte à être en regard d'une partie d'un premier pôle conducteur 241, d'une partie de l'espace libre 243 et d'une partie d'un deuxième pôle conducteur 242 d'un couple galvanique 240. Ce cas de figure est par exemple adapté lorsqu'un produit d'activation est visqueux. En effet, il est dans ce cas nécessaire d'appliquer initialement du produit d'activation sur la première zone libre 44a qui présente une surface d'au moins 20% de la surface de la première zone d'activation 42a pour imprégner au moins la première zone d'activation 42a de la couche d'imprégnation 4 car le produit d'activation se répandra peu.
- [0178] On comprend ainsi que le dimensionnement des zones perméables 62 de la couche pochoir 6 est corrélé, notamment, à la viscosité du produit d'activation. En effet, plus le produit d'activation est visqueux, pâteux, épais, comme ce serait par exemple le cas avec une crème ou un gel, moins il se répandra (se diffusera) dans la couche d'imprégnation 4, donc il convient de maximiser la taille des zones perméables 62. Inversement, plus le produit d'activation est liquide, fluide, plus il se répandra (se diffusera) dans la couche d'imprégnation 4, notamment par capillarité, donc il convient de minimiser la taille des zones perméables 62.
- [0179] Dans l'exemple illustré en [Fig.13], les premières zones perméables 62a sont de forme rectangulaire. Chaque première zone perméable 62a a une longueur environ égale à 7 mm et une largeur environ égale à 2 mm. Chaque première zone perméable 62a est conçue de sorte que chaque première zone libre 44a correspondante soit disposée en regard d'une partie d'un premier pôle conducteur 241, d'une partie de l'espace libre 243 et d'une partie d'un deuxième pôle conducteur 242 d'un couple galvanique 240, chacune de ces parties ayant une surface avantageusement similaire.
- [0180] Selon le mode de réalisation dans lequel la deuxième partie 24b du générateur de courant 24 est disposée sur la languette 3, une première zone perméable 62 est située en regard d'au moins une partie d'un pôle conducteur 241, 242 situé sur la couche support 2. Avantageusement, une première zone perméable 62a, et donc une première zone libre 44a correspondante, est située en regard de chaque pôle conducteur 241, 242 de la couche support 2.
- [0181] Avantageusement, la couche pochoir 6 comprend en outre des zones perméables 62

disposées en regard de l'électrode principale 22 et/ou de la contre-électrode 23. La couche d'imprégnation 4 comprend donc des zones libres 44 correspondantes.

[0182] De préférence, une deuxième zone perméable 62b est disposée en regard de la deuxième zone d'activation 42b qui est disposée au niveau de l'électrode principale 22. La couche d'imprégnation 4 comprend donc au moins une deuxième zone libre 44b correspondant à la deuxième zone perméable 62b située en regard de ladite deuxième zone libre 44b.

[0183] De préférence également, une troisième zone perméable 62c est disposée en regard de la troisième zone d'activation 42c qui est disposée au niveau de la contre-électrode 23. La couche d'imprégnation 4 comprend donc au moins une troisième zone libre 44c correspondant à la troisième zone perméable 62c située en regard de ladite troisième zone libre 44c.

[0184] Ainsi, un produit d'activation peut être appliqué au niveau de ces zones perméables 62b, 62c de sorte que le produit d'activation imprègne les deuxième zone libre 44b et troisième zone libre 44c et, en conséquence, imprègne les deuxième zone d'activation 42b et troisième zone d'activation 42c pour permettre la circulation de courant électrique via les électrodes 22, 23 lorsque le dispositif 1 est appliqué sur la peau d'un utilisateur.

[0185] De préférence, la deuxième zone perméable 62b présente une forme similaire à celle de l'électrode principale 22. La deuxième zone libre 44b présente donc une forme similaire à celle de l'électrode principale 22. De préférence également, la troisième zone perméable 62c présente une forme similaire à celle de la contre-électrode 23. La troisième zone libre 44c présente donc une forme similaire à celle de la contre-électrode 23.

[0186] La couche pochoir 6 comprend de préférence un film pochoir 61. La couche pochoir 6 peut également comprendre une pluralité de films pochoir 61, chacun pouvant comprendre une ou plusieurs zones perméables 62.

[0187] Quel que soit le mode de réalisation de la couche pochoir 6 détaillé précédemment, on comprend bien que cette dernière permet à l'utilisateur d'appliquer du produit d'activation sur l'ensemble du dispositif 1, sur la couche pochoir 6, sans avoir à se soucier des zones devant être activées ou non. En effet, ce sont les zones perméables 62 et les zones imperméables 63 de la couche pochoir 6 qui permettent de laisser passer le produit d'activation sur la ou les zones d'activation 42 ou au contraire d'empêcher le produit d'activation d'atteindre les autres zones. En d'autres termes, la couche pochoir 6 permet de guider le produit d'activation vers des zones préalablement définies par les concepteurs du dispositif 1, en l'occurrence les zones d'activation 42.

[0188] La couche pochoir 6 est de préférence adaptée pour être retirée du dispositif 1 avant l'application du dispositif 1 sur la peau d'un utilisateur. En effet, la couche pochoir 6

visé notamment à permettre l'application de produit d'activation sur les zones libres 44 de la couche d'imprégnation 4 de sorte à permettre l'imprégnation des zones d'activation 42. Une fois que l'utilisateur aura appliqué le produit d'activation sur la couche pochoir 6 et indirectement sur les zones libres 44 de la couche d'imprégnation 4, la couche pochoir 6 peut être retirée.

- [0189] Ceci peut notamment permettre de découvrir les deuxième et troisième zones d'activation 42b, 42c. Ainsi, selon un mode de réalisation, la surface totale des électrodes 22, 23 peut être appliquée au contact de la peau.
- [0190] En outre, cela permet de ne conserver sur le dispositif 1 que le produit d'activation nécessaire au fonctionnement du dispositif 1 et non pas du produit d'activation qui aurait été appliqué sur des zones imperméables 63. Ainsi, on garantit qu'il ne reste pas de produit d'activation sur des zones non souhaitées, ce qui limite le risque de voir apparaître des courts-circuits lors de l'utilisation du dispositif 1.
- [0191] La couche pochoir 6 est de préférence souple. La couche pochoir 6 est par exemple fabriquée en un plastique souple tel que du polytéréphtalate d'éthylène (PET). La couche pochoir 6 présente de préférence une épaisseur inférieure à 50  $\mu\text{m}$ . L'épaisseur de la couche pochoir 6 est typiquement supérieure à 30  $\mu\text{m}$ , de préférence environ égale à 40  $\mu\text{m}$ .
- [0192] Ainsi, la couche pochoir 6 permet, grâce à une remarquable combinaison de zones perméables 62 et de zones imperméables 63 judicieusement dimensionnées et positionnées, de guider (c'est-à-dire de laisser passer) le produit d'activation uniquement vers les zones d'activation 42 comprenant, en l'occurrence, une partie de l'espace libre 243, et préférentiellement, une partie d'un premier pôle conducteur 241, une partie d'un deuxième pôle conducteur 242 d'un couple galvanique 240, et avantageusement l'électrode principale 22 et la contre électrode 23 ; et au contraire, de préserver les autres zones (autres que les zones d'activation 42) du produit d'activation.
- [0193] Alternativement, le dispositif 1 ne comprend pas de couche pochoir 6. Notamment, lorsque la languette 3 présente du produit d'activation préimprégné, il suffit à l'utilisateur d'appliquer du produit d'activation sur les électrodes 22, 23. L'utilisateur n'a pas besoin d'appliquer précisément du produit d'activation au niveau des espaces libres 243 du générateur de courant 24 puisque le produit d'activation destiné à être appliqué au niveau des espaces libres 243 est déjà préimprégné sur la languette 3.

### **Moyen de contact**

- [0194] Avantageusement, le dispositif 1 comprend des moyens de contact et de maintien pour assurer le contact entre le dispositif 1 et la peau de l'utilisateur et pour maintenir sur la peau le dispositif 1 malgré d'éventuelles perturbations extérieures (vent, vêtement, cheveux, etc.).
- [0195] Les moyens de contact comprennent par exemple un élastique. Par exemple, dans le

cas d'un dispositif 1 prenant la forme d'un masque pour le visage, le dispositif 1 peut comprendre un élastique qui entourerait la tête pour plaquer le dispositif 1 contre le visage.

- [0196] De préférence, les moyens de contact comprennent une couche adhésive. La couche adhésive est de préférence disposée entre la couche d'imprégnation 4 et la couche pochoir 6. La couche adhésive comprend au moins un film adhésif.
- [0197] La couche adhésive comprend de préférence au moins une zone perméable adaptée pour laisser passer un produit d'activation uniquement au niveau d'au moins une zone d'activation 42. La zone perméable est préférentiellement ajourée, par exemple en étant formé par un trou (ou une ouverture) réalisé dans le film adhésif.
- [0198] La couche adhésive présente préférentiellement une forme similaire à la couche pochoir 6.
- [0199] De préférence, la couche adhésive recouvre la couche d'imprégnation 4 située sur le générateur de courant 24 (exceptées les zones libres 44). La couche adhésive est disposée sur et au contact d'au moins une partie de la couche d'imprégnation 4. La couche adhésive ne recouvre pas les parties de la couche d'imprégnation 4 situées en regard de l'électrode principale 22 et de la contre électrode 23, afin de permettre un bon passage de courant entre les électrodes 22 et 23 et la peau.
- [0200] Ainsi, la couche adhésive assure le maintien du dispositif 1 sur la peau tout en isolant les couples galvaniques 240 de la peau et en autorisant l'activation de chaque couple galvanique 240 via les zones libres 44. Les couples galvaniques 240 étant isolés de la peau par la couche adhésive, le risque de court-circuit au sein de ces derniers est supprimé et le risque de voir apparaître des rougeurs sur la peau est réduit.
- [0201] La couche adhésive présente une surface externe adhésive destinée à venir au contact de la peau de l'utilisateur et à assurer la fixation du dispositif 1 sur la peau pendant toute la durée du traitement.
- [0202] Avantageusement, la couche pochoir 6 constitue un opercule de la couche adhésive. En d'autres termes, lorsque la couche pochoir 6 est retirée du dispositif 1, la surface externe adhésive de la couche adhésive est découverte et peut alors être collée à la peau de l'utilisateur.
- [0203] La couche adhésive permet donc également de manière remarquable le maintien de la couche pochoir 6 sur le dispositif 1 avant que la couche pochoir 6 ne soit ôtée du dispositif 1. La couche pochoir 6 et la couche adhésive jouent donc un rôle respectif de l'une vers l'autre : la couche pochoir 6 protège la surface extérieure adhésive de la couche adhésive, notamment des poussières, préservant ainsi son pouvoir d'adhésion, tandis que la surface extérieure adhésive assure le maintien de la couche pochoir 6 en attendant que l'utilisateur ne l'ôte lors de l'utilisation effective du dispositif 1.
- [0204] La couche adhésive présente avantageusement, en outre, une surface interne adhésive

destinée à venir au contact de la couche d'imprégnation 4, et à assurer ainsi sa fixation sur cette dernière. Préférentiellement, la couche adhésive est alors formée par un film adhésif double face, c'est-à-dire un film ayant une surface externe adhésive destinée à être au contact de la peau et une surface interne adhésive destinée à être au contact de la couche d'imprégnation 4.

[0205] La couche adhésive présente de préférence une épaisseur inférieure à 150  $\mu\text{m}$ .

L'épaisseur de la couche adhésive est par exemple environ égale à 140  $\mu\text{m}$ .

[0206] En conséquence, l'épaisseur totale du dispositif 1 (i.e. de l'empilement des couches précédemment décrites) est inférieure à 3 mm, de préférence encore inférieure à 2 mm. Le dispositif 1 est ainsi souple et peut donc épouser la forme de la zone du corps sur laquelle il sera disposé.

### **Procédé d'utilisation**

[0207] Un procédé d'utilisation du dispositif 1 va être décrit. Dans un premier temps, l'utilisateur se munit du dispositif 1.

[0208] Il se procure également, si nécessaire, un produit d'activation électriquement conducteur.

[0209] Dans une étape a), l'utilisateur applique du produit d'activation sur le dispositif 1. L'utilisateur applique de préférence du produit d'activation sur les électrodes 22, 23.

[0210] En outre, si la face de recouvrement 31 de la languette 3 ne présente pas de produit d'activation, l'utilisateur applique du produit d'activation au moins sur des parties du générateur de courant 24.

[0211] L'utilisateur applique de préférence du produit d'activation sur les électrodes 22, 23. En outre, l'utilisateur applique du produit d'activation au moins sur des parties du générateur de courant 24.

[0212] Plus précisément, dans le cas où le générateur de courant 24 est exclusivement agencé sur la face active 25 de la couche support 2, l'utilisateur applique du produit d'activation sur le dispositif 1 de sorte à recouvrir au moins les espaces libres 243. Ceci entraîne une réaction d'oxydoréduction au sein des couples galvaniques 240. Ceci permet l'activation des couples galvaniques 240 et donc du générateur de courant 24. Avantagusement, l'utilisateur n'applique pas de produit d'activation au niveau de zones situées entre deux couples galvaniques 240 adjacents pour éviter tout court-circuit interne au générateur de courant 24.

[0213] Dans le cas où la première partie 24a du générateur de courant 24 est agencée sur la face active 25 de la couche support 2 et que la deuxième partie 24b du générateur de courant 24 est agencée sur la face de recouvrement 31 de la languette, l'utilisateur applique du produit d'activation soit sur la face active 25, soit sur la face de recouvrement 31, de sorte à recouvrir les pôles conducteurs 241, 242 agencés sur la face active 25 ou sur la face de recouvrement 31. Avantagusement, l'utilisateur n'applique

pas de produit d'activation au niveau d'espaces séparant deux pôles conducteurs 241, 242 de couples galvaniques 240 différents pour éviter tout court-circuit interne au générateur de courant 24. Dans ce cas, le générateur de courant 24 n'est pas encore activé car les pôles conducteurs 241, 242 au sein de chaque couple galvanique 240 ne sont pas encore connectés.

- [0214] Si le dispositif 1 comprend une couche pochoir 6, l'utilisateur est guidé pour l'application du produit d'activation sur le dispositif 1 et applique donc du produit de sorte à recouvrir au moins la ou les zones perméables 62 de la couche pochoir 6 et donc la ou les zones libres 44 correspondantes de la couche d'imprégnation 4.
- [0215] Si la languette 3 présente déjà du produit d'activation, il n'est pas nécessaire d'appliquer du produit d'activation au niveau du générateur de courant 24.
- [0216] Dans une étape b), l'utilisateur agence la languette 3 sur la couche support 2 de sorte à ce que le film de protection 31 recouvre la première partie 24a du générateur de courant 24 et que la face de recouvrement 31 de la languette 3 se retrouve ainsi en vis-à-vis de la face active 25. Si la languette 3 est physiquement liée à la couche support 2, cette étape consiste préférentiellement à plier la languette 3.
- [0217] Si la face de recouvrement 31 de la languette 3 présentait du produit d'activation et/ou une deuxième partie 24b du générateur de courant 24, le recouvrement de la première partie 24a du générateur de courant 24 par le film de protection 30 entraîne une réaction d'oxydoréduction au sein des couples galvaniques 240. Ceci permet l'activation des couples galvaniques 240 et donc du générateur de courant 24.
- [0218] Dans une étape c), le dispositif 1 est appliqué sur la peau de l'utilisateur de sorte que les électrodes 22 et 23 soient agencées en vis-à-vis de la peau de l'utilisateur, en contact direct ou indirect (de préférence un film d'imprégnation est agencé entre les électrodes 22, 23 et la peau).
- [0219] Un courant électrique est généré et passe à travers la peau de l'utilisateur comme par exemple illustré en [Fig.3].

## Revendications

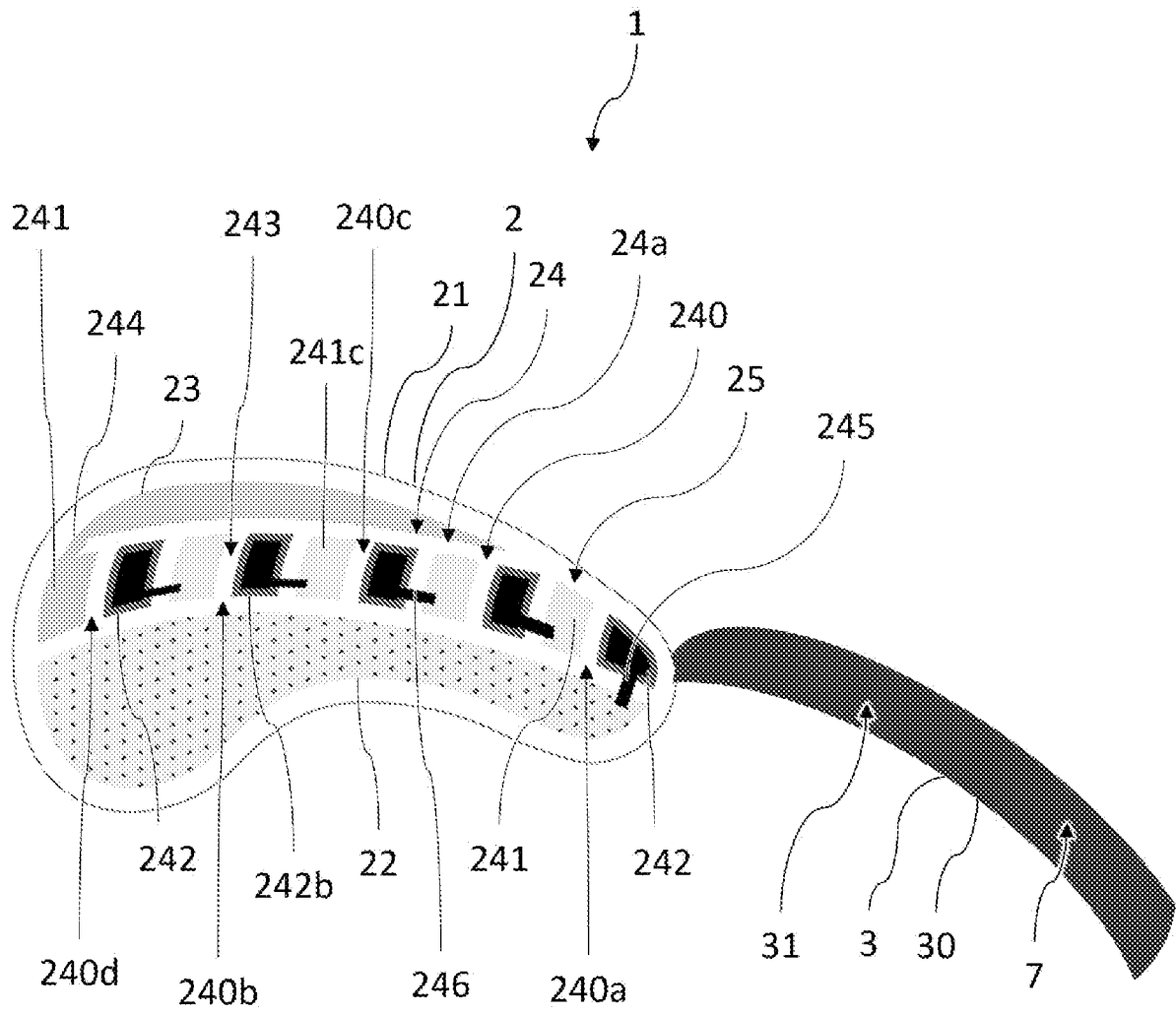
- [Revendication 1] Dispositif (1) de traitement de la peau d'un utilisateur par iontophorèse et/ou électrostimulation destiné à être appliqué sur la peau de l'utilisateur, le dispositif (1) comprenant :
- une couche support (2) ayant une face active (25) destinée à être au contact de la peau et comprenant une électrode principale (22) et une contre-électrode (23),
  - un générateur de courant (24) connecté électriquement à l'électrode principale (22) d'une part et à la contre-électrode (23) d'autre part, le générateur de courant (24) comprenant au moins un couple galvanique (240), le couple galvanique (240) étant formé d'un premier pôle conducteur (241) formant cathode et d'un deuxième pôle conducteur (242) formant anode, le premier pôle conducteur (241) et le deuxième pôle conducteur (242) étant destinés à être connectés électriquement par un produit d'activation électriquement conducteur, au moins une première partie (24a) du générateur de courant (24) étant agencée sur la face active (25) de la couche support (2) ,
  - une languette (3) comprenant un film de protection (30) prévu pour recouvrir la première partie (24a) du générateur de courant (24), le film de protection (30) empêchant tout contact entre le générateur de courant (24) et la peau de l'utilisateur lorsque le dispositif (1) est appliqué sur la peau de l'utilisateur.
- [Revendication 2] Dispositif selon la revendication 1, dans lequel le film de protection (30) comprend au moins un matériau isolant électriquement.
- [Revendication 3] Dispositif selon l'une quelconque des revendications 1 à 2, dans lequel le film de protection (30) comprend au moins un matériau imperméable au produit d'activation.
- [Revendication 4] Dispositif selon l'une quelconque des revendications 1 à 3, dans lequel la languette (3) est physiquement liée à la couche support (2).
- [Revendication 5] Dispositif selon la revendication 4, dans lequel la languette (3) est prévue pour être pliée de sorte à ce que le film de protection (30) recouvre la première partie (24a) du générateur de courant (24).
- [Revendication 6] Dispositif selon l'une quelconque des revendications 1 à 5, dans lequel le générateur de courant 24 comprend une pluralité de couples galvaniques (240) connectés en série, le premier pôle conducteur (241) d'un des couples galvaniques (240) étant connecté électriquement au deuxième pôle conducteur (242) d'un couple galvanique (240) adjacent.

- [Revendication 7] Dispositif selon l'une quelconque des revendications 1 à 6, dans lequel la languette (3) comprend une face de recouvrement (31) destinée à être positionnée en vis-à-vis de la première partie (24a) du générateur de courant (24), la languette (3) comprenant du produit d'activation disposé sur la face de recouvrement (31) de sorte à connecter électriquement le premier pôle conducteur (241) et le deuxième pôle conducteur (242) lorsque la languette recouvre la première partie (24a) du générateur de courant (24).
- [Revendication 8] Dispositif selon la revendication 7, dans lequel la languette (3) comprend au moins un film d'imprégnation en non-tissé et le produit d'activation, comprenant préférentiellement un actif cosmétique, est pré-imprégné sur l'au moins un film d'imprégnation.
- [Revendication 9] Dispositif selon l'une quelconque des revendications 7 et 8, dans lequel le générateur de courant (24) comprend une pluralité de couples galvaniques (240), chaque couple galvanique (240) étant agencé sur la face active (25) de la couche support (2), le premier pôle conducteur (241) et le deuxième pôle conducteur (242) de chaque couple galvanique (240) étant séparés l'un de l'autre par un espace libre (243), au moins une partie de l'espace libre (243) étant destinée à être recouverte du produit d'activation, et dans lequel le produit d'activation est disposé au niveau d'une pluralité de zones d'activation (310) de la face de recouvrement (31) de la languette (3), les zones d'activation (310) étant distinctes et séparées les unes des autres, chaque zone d'activation (310) étant destinée à être disposée en vis-à-vis d'au moins une partie d'un espace libre (243) d'un couple galvanique (240) correspondant.
- [Revendication 10] Dispositif selon l'une quelconque des revendications 1 à 9, dans lequel la languette (3) comprend une deuxième partie (24b) du générateur de courant (24) agencée sur la face de recouvrement (31), différente de la première partie (24a) du générateur de courant (24), la première partie (24a) comprenant l'un du premier pôle conducteur (241) et du deuxième pôle conducteur (242) du au moins un couple galvanique (240) et la deuxième partie (24b) comprenant l'autre du premier pôle conducteur (241) et du deuxième pôle conducteur (242) du au moins un couple galvanique (240), le premier pôle conducteur (241) ou deuxième pôle conducteur (242) de la deuxième partie étant destiné à, lorsque le film de protection (30) de la languette (3) recouvre la première partie (24a), être disposé en vis-à-vis du premier pôle conducteur (241) ou deuxième pôle conducteur (242) de la première partie (24a) appartenant à l'au

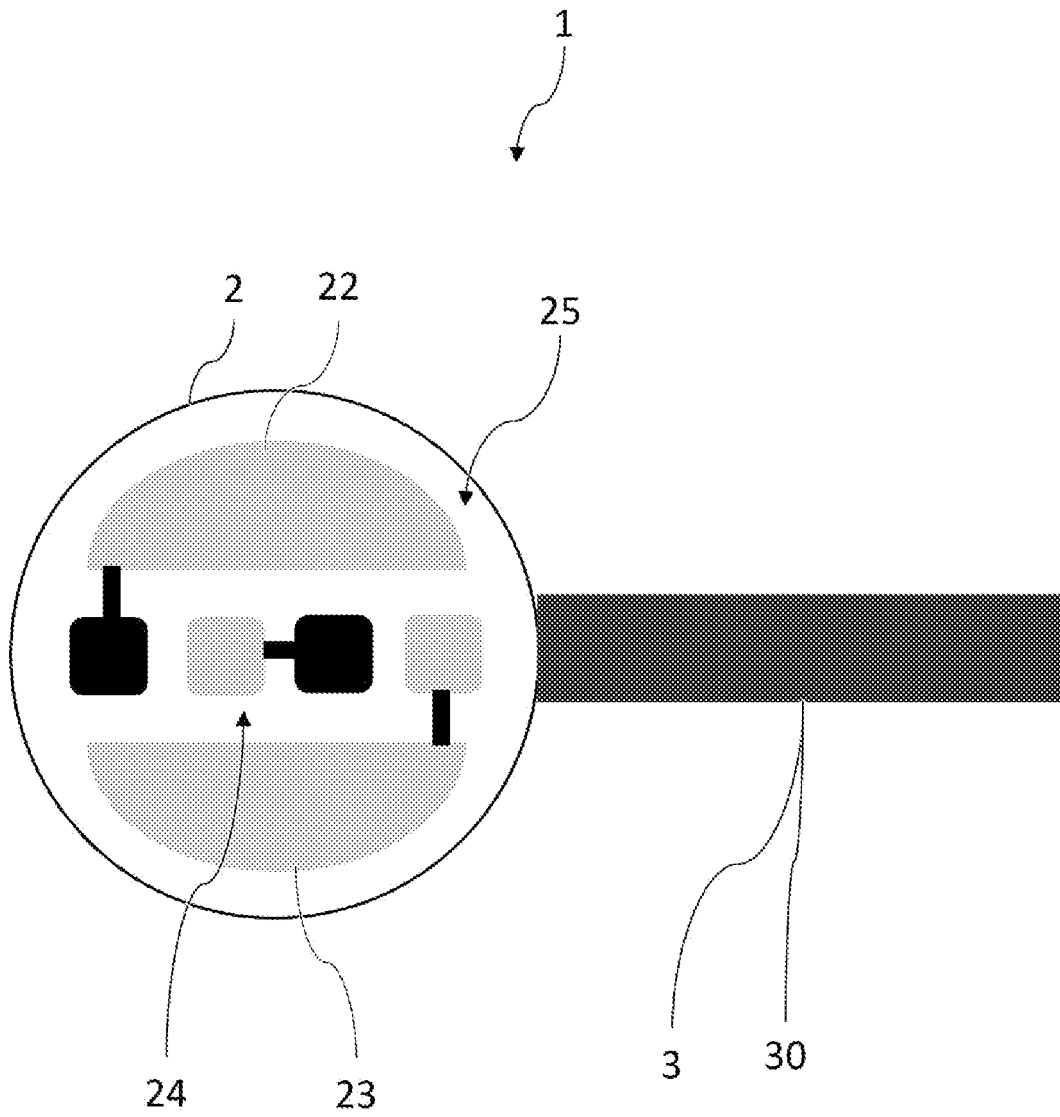
moins un couple galvanique (240).

- [Revendication 11] Dispositif selon la revendication 10, dans lequel le générateur de courant (24) comprend une pluralité de couples galvaniques (240) comprenant un premier couple galvanique (240a) et un dernier couple galvanique (240d), le premier pôle conducteur (241) du premier couple galvanique (240a) étant connecté électriquement à l'électrode principale (22) et le deuxième pôle conducteur (242) du dernier couple galvanique (240d) étant connecté électriquement à la contre-électrode (23), ou le deuxième pôle conducteur (242) du premier couple galvanique (240a) étant connecté électriquement à l'électrode principale (22) et le premier pôle conducteur (241) du dernier couple galvanique (240d) étant connecté électriquement à la contre-électrode (23), les pôles conducteurs connectés respectivement à l'électrode (22) et à la contre-électrode (23) étant compris dans la première partie (24a) du générateur de courant (24) agencée sur la face active (25) de la couche support (2), les couples galvaniques (240) étant prévus pour être connectés en série, deux pôles conducteurs de couples galvaniques différents adjacents et connectés électriquement appartenant tous deux soit à la première partie du générateur de courant (24) ou à la deuxième partie du générateur de courant (24).
- [Revendication 12] Dispositif selon l'une quelconque des revendications 1 à 11, dans lequel l'électrode principale (22) et la contre-électrode (23) sont en argent et/ou en chlorure d'argent, chaque premier pôle conducteur (241) formant cathode comprend de l'argent et/ou du chlorure d'argent et chaque deuxième pôle conducteur (242) formant anode comprend du zinc.
- [Revendication 13] Dispositif selon l'une quelconque des revendications 1 à 12, comprenant au moins un film adhésif (7) prévu pour être agencé entre la face active (25) et la face de recouvrement (31) lorsque le film de protection (30) de la languette (3) recouvre la première partie (24a) du générateur de courant (24).

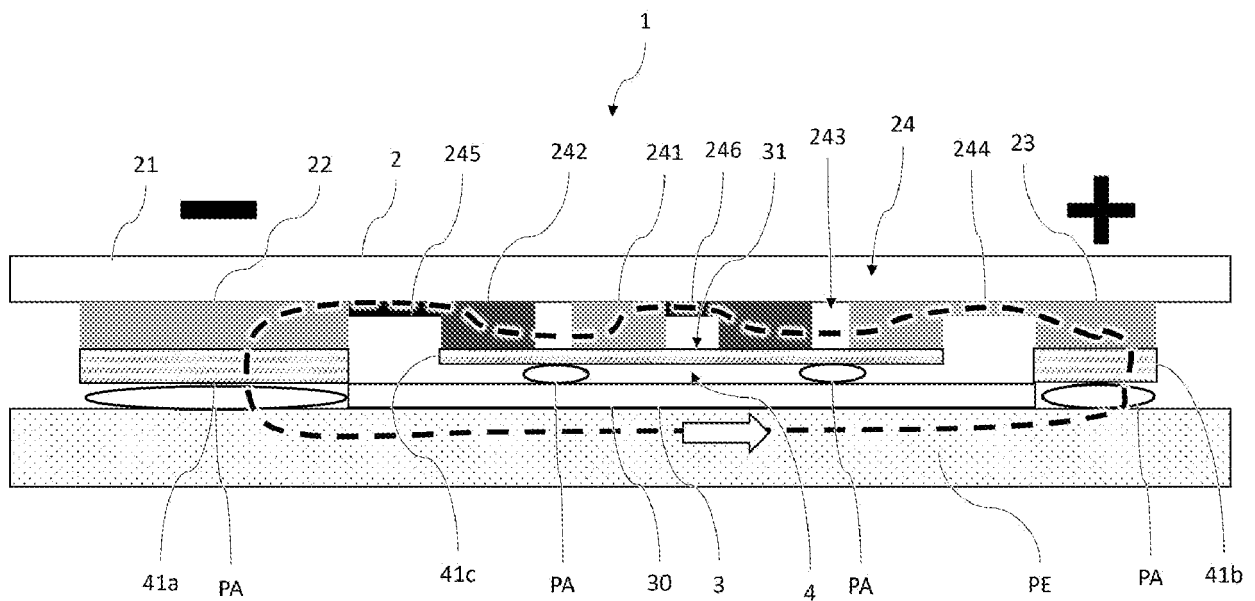
[Fig. 1]



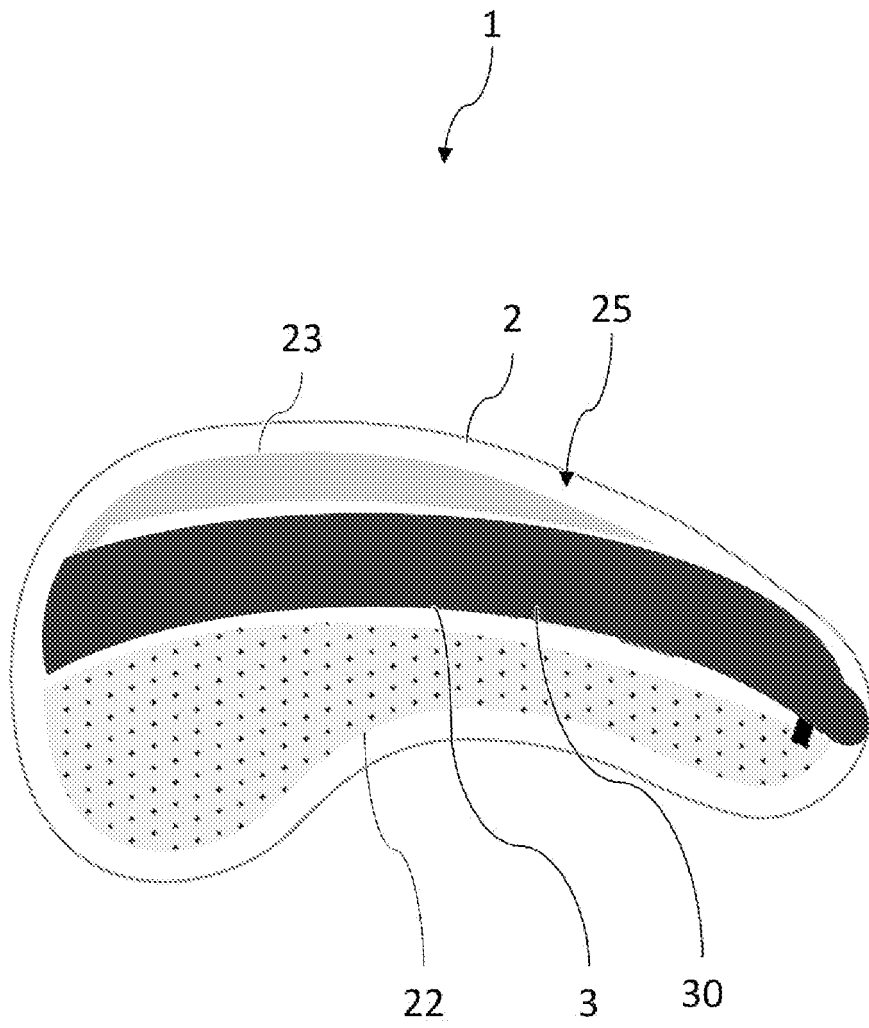
[Fig. 2]



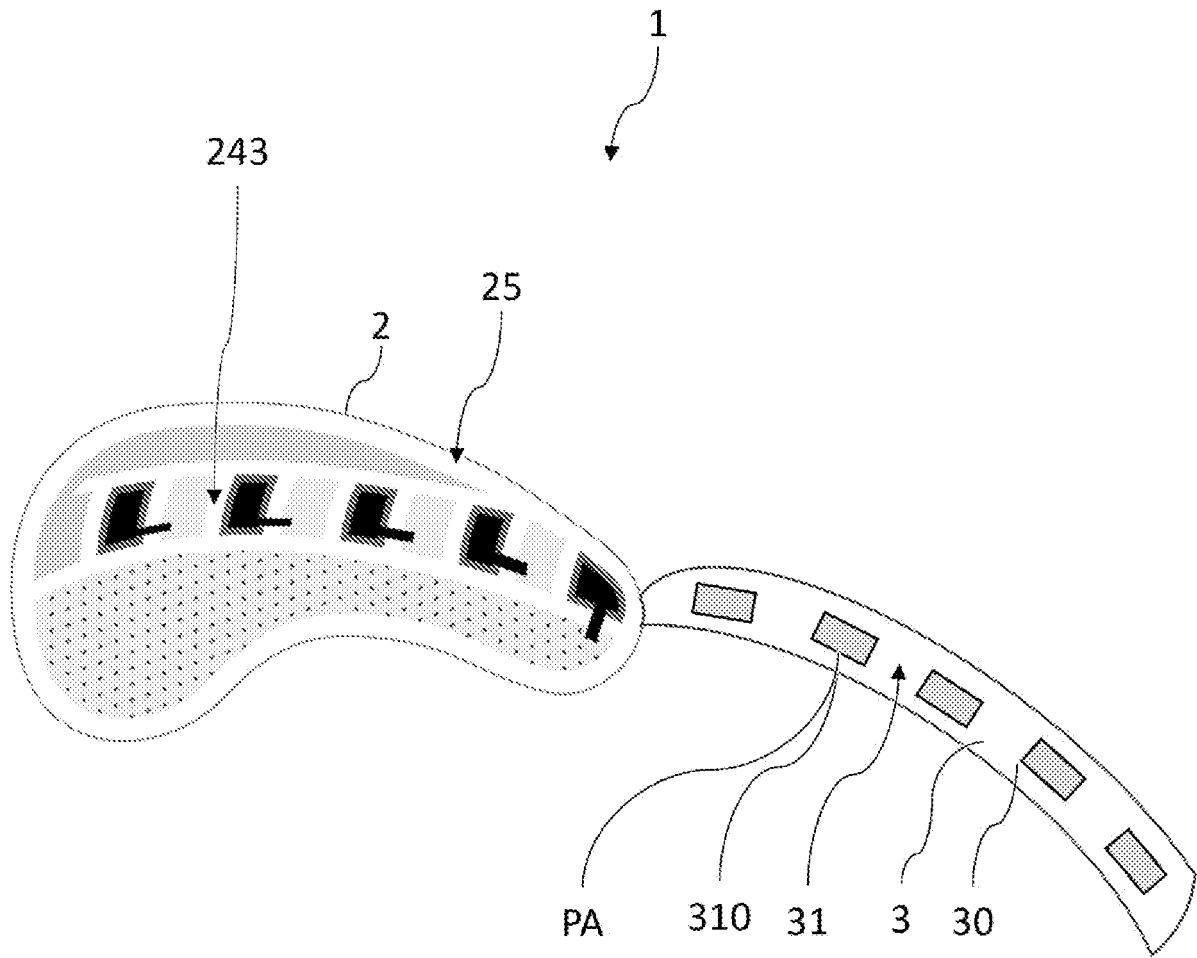
[Fig. 3]



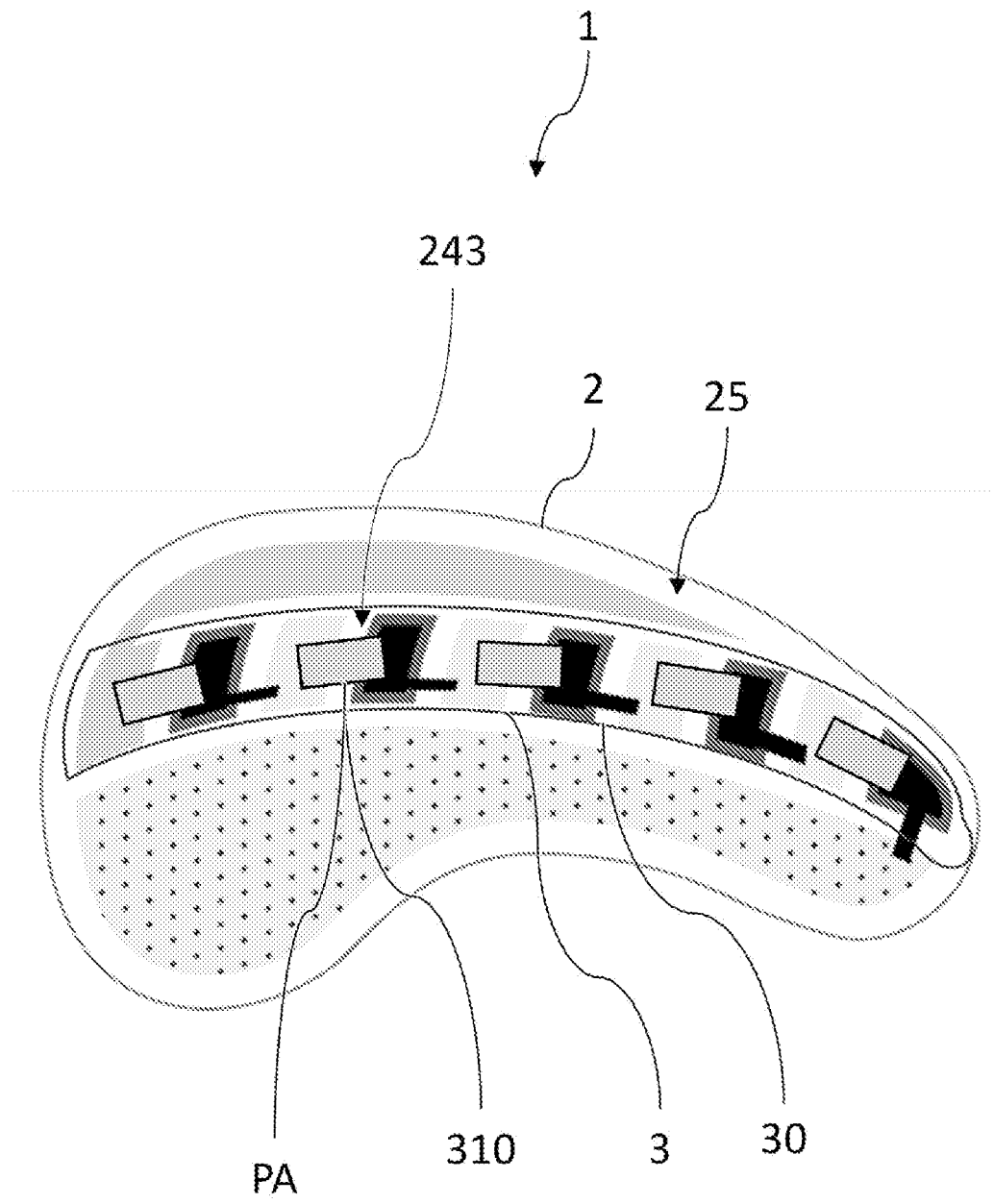
[Fig. 4]



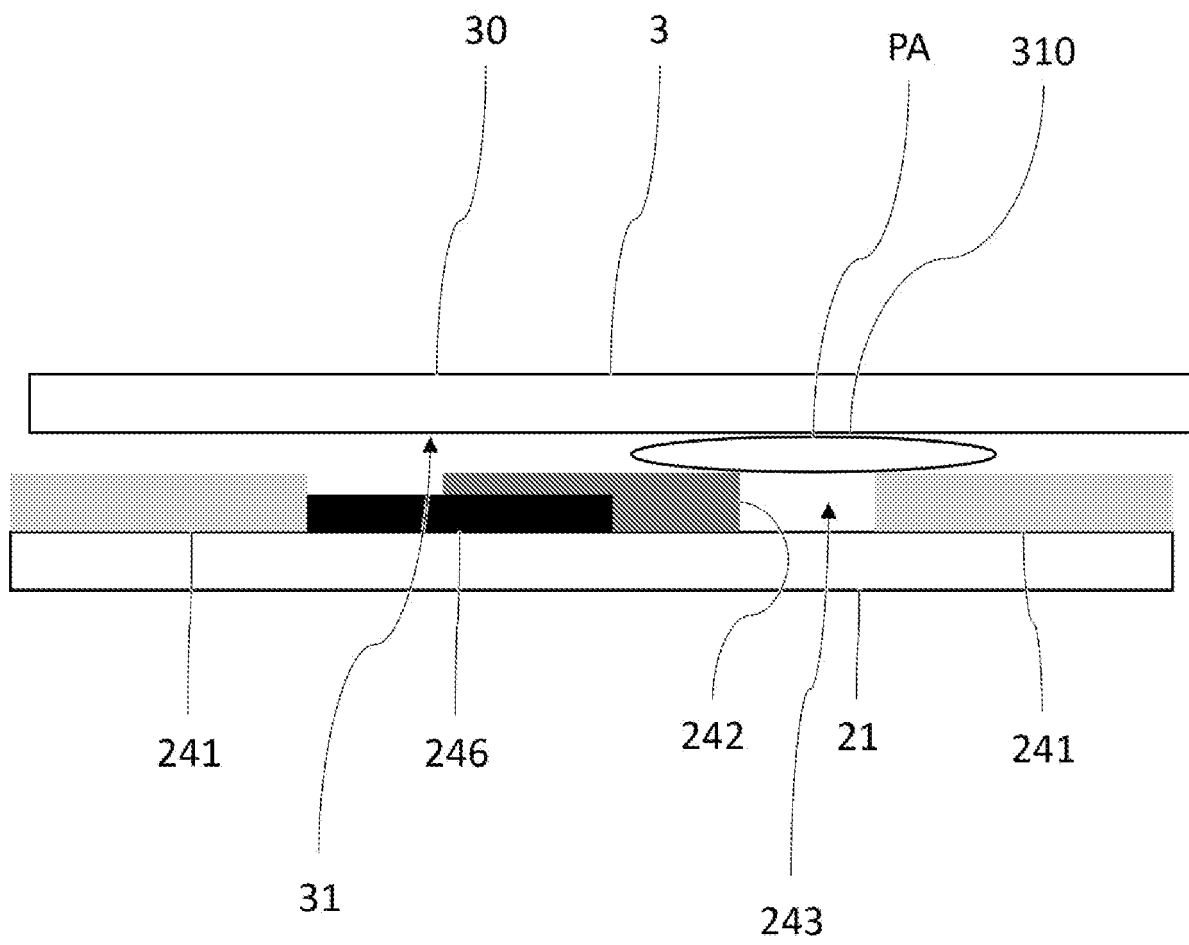
[Fig. 5]



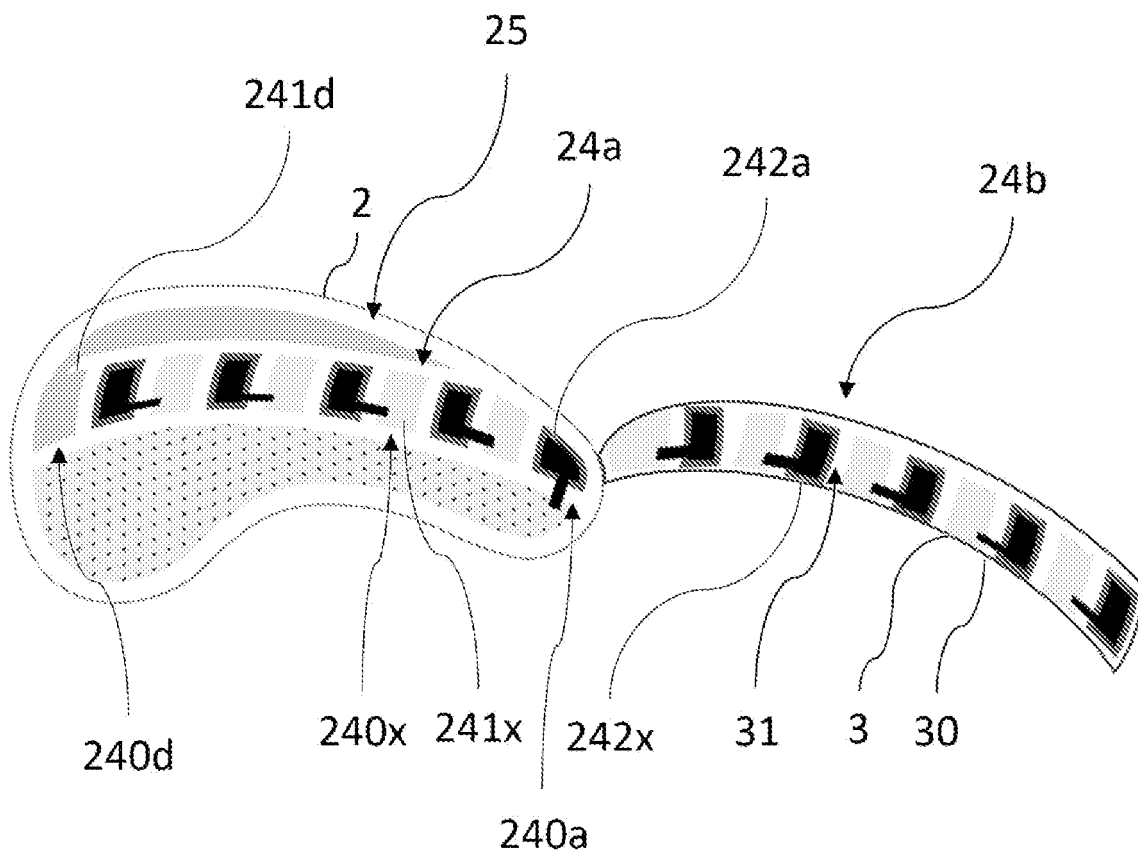
[Fig. 6]



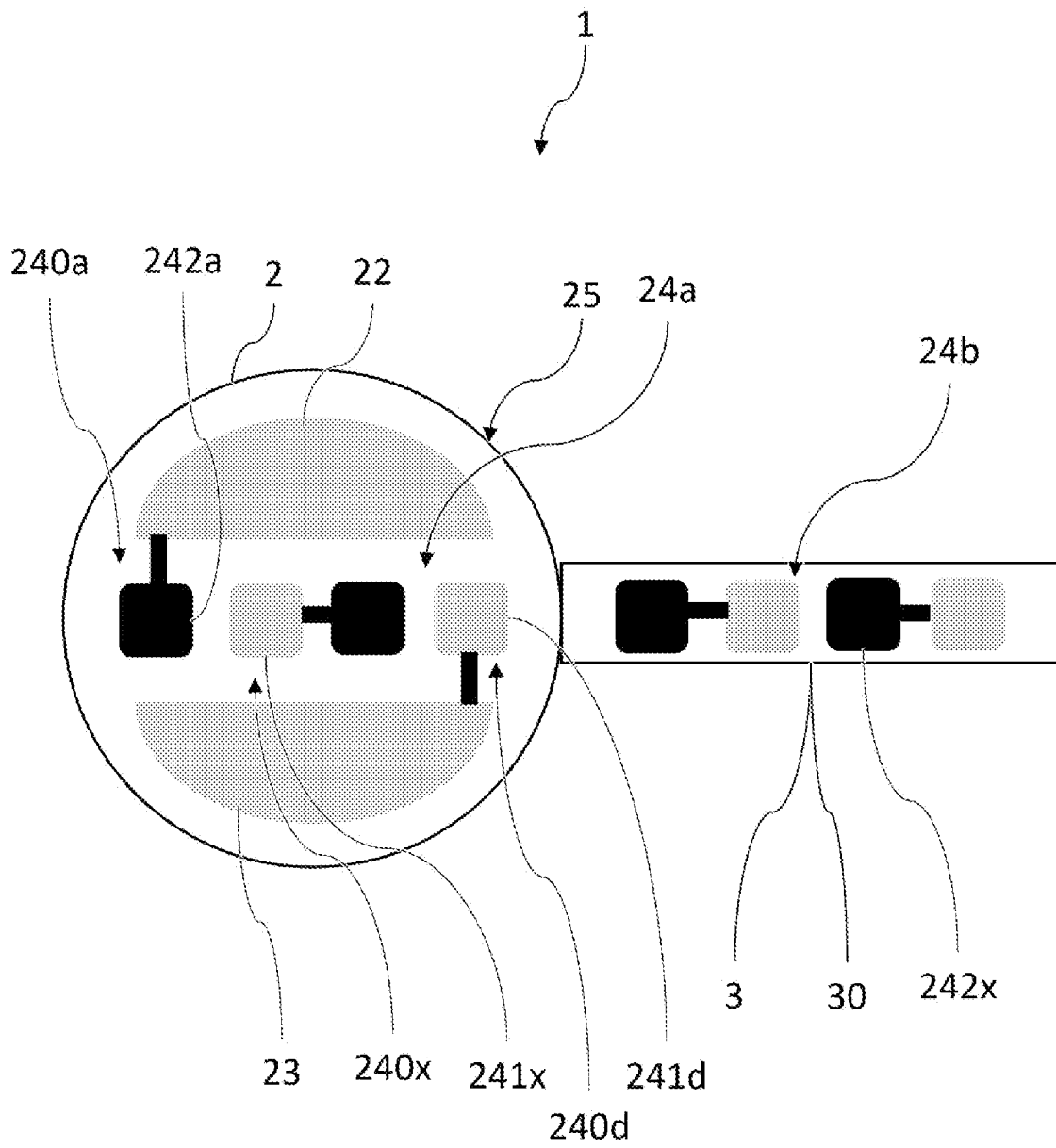
[Fig. 7]



[Fig. 8]

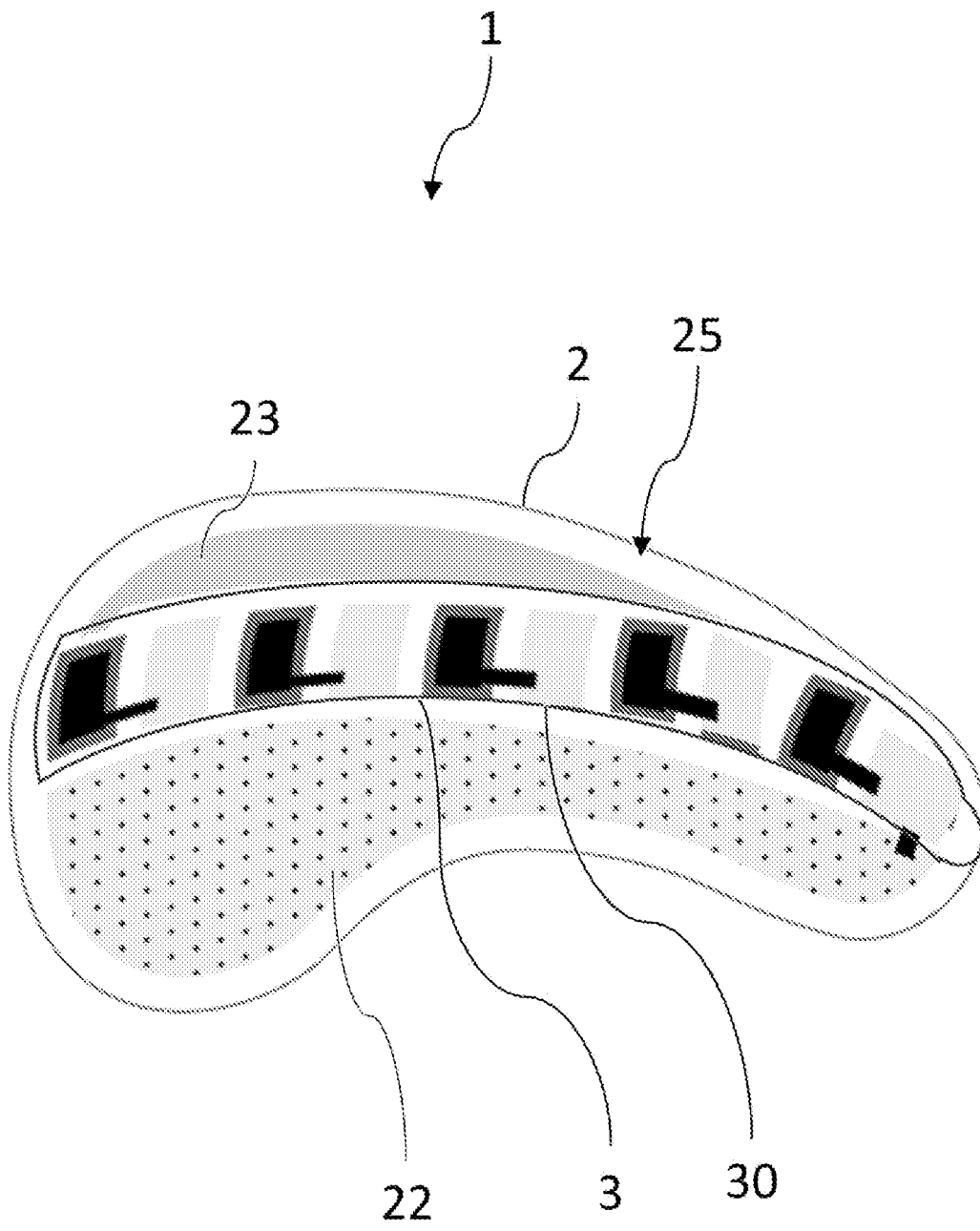


[Fig. 9]

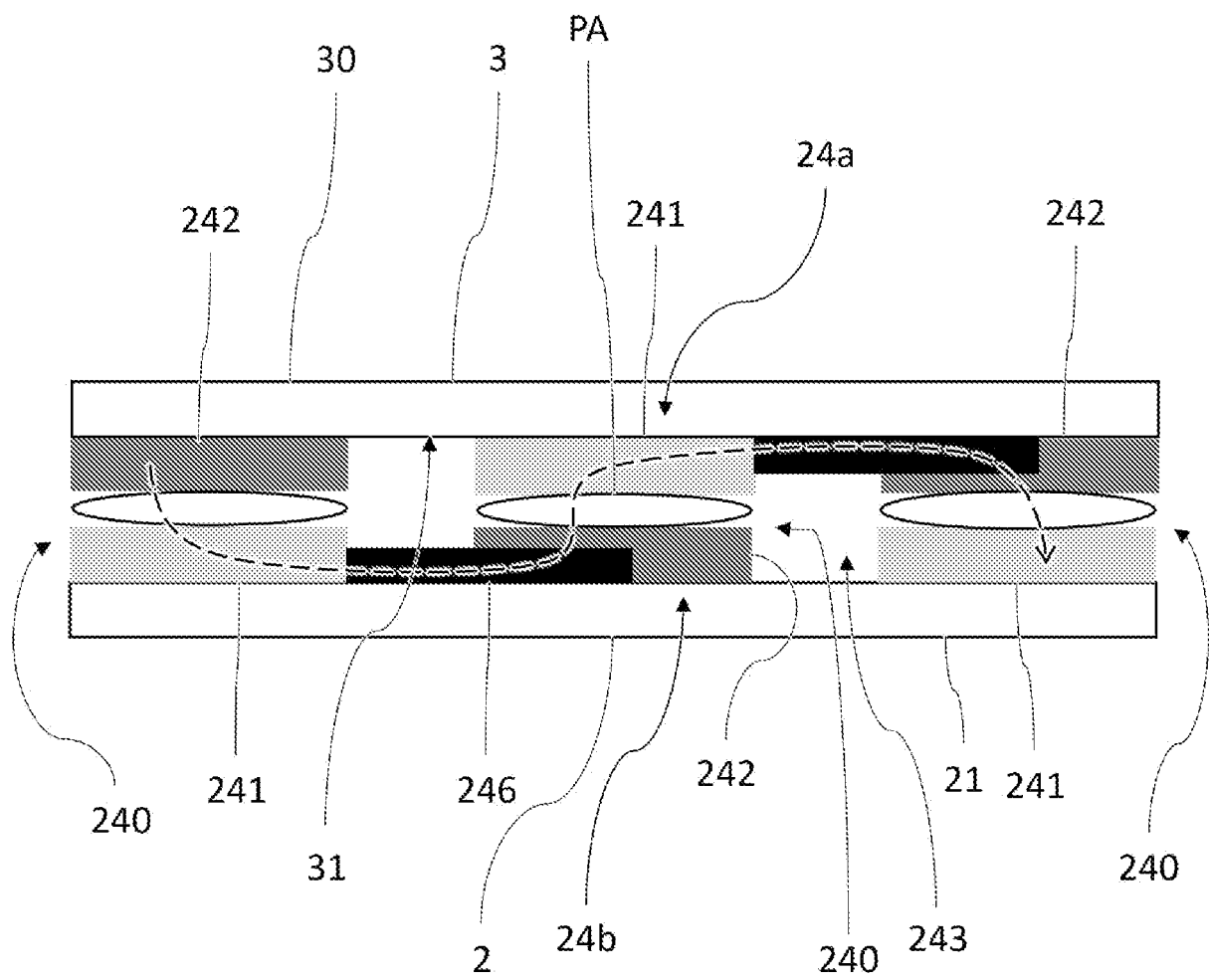




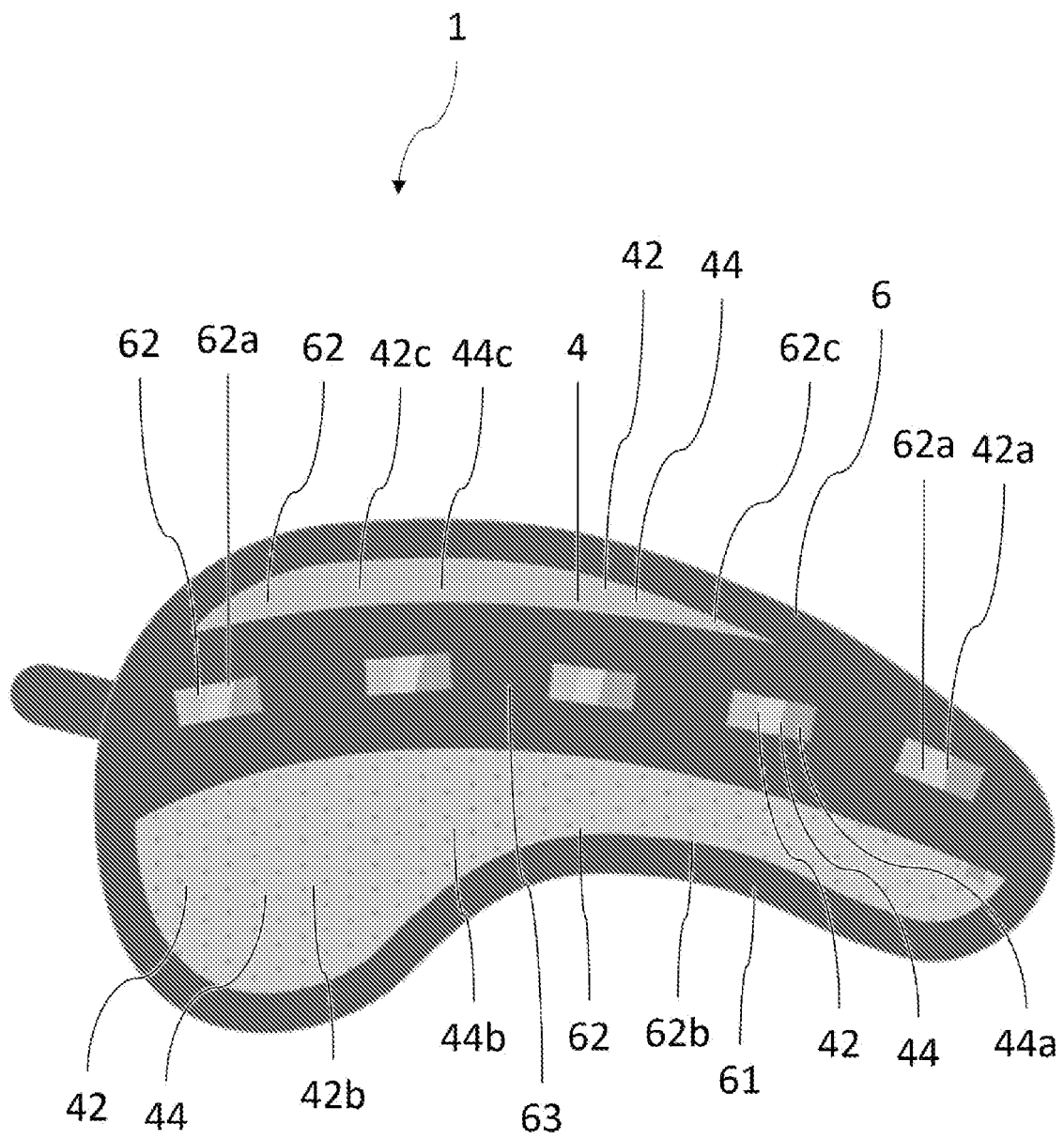
[Fig. 11]



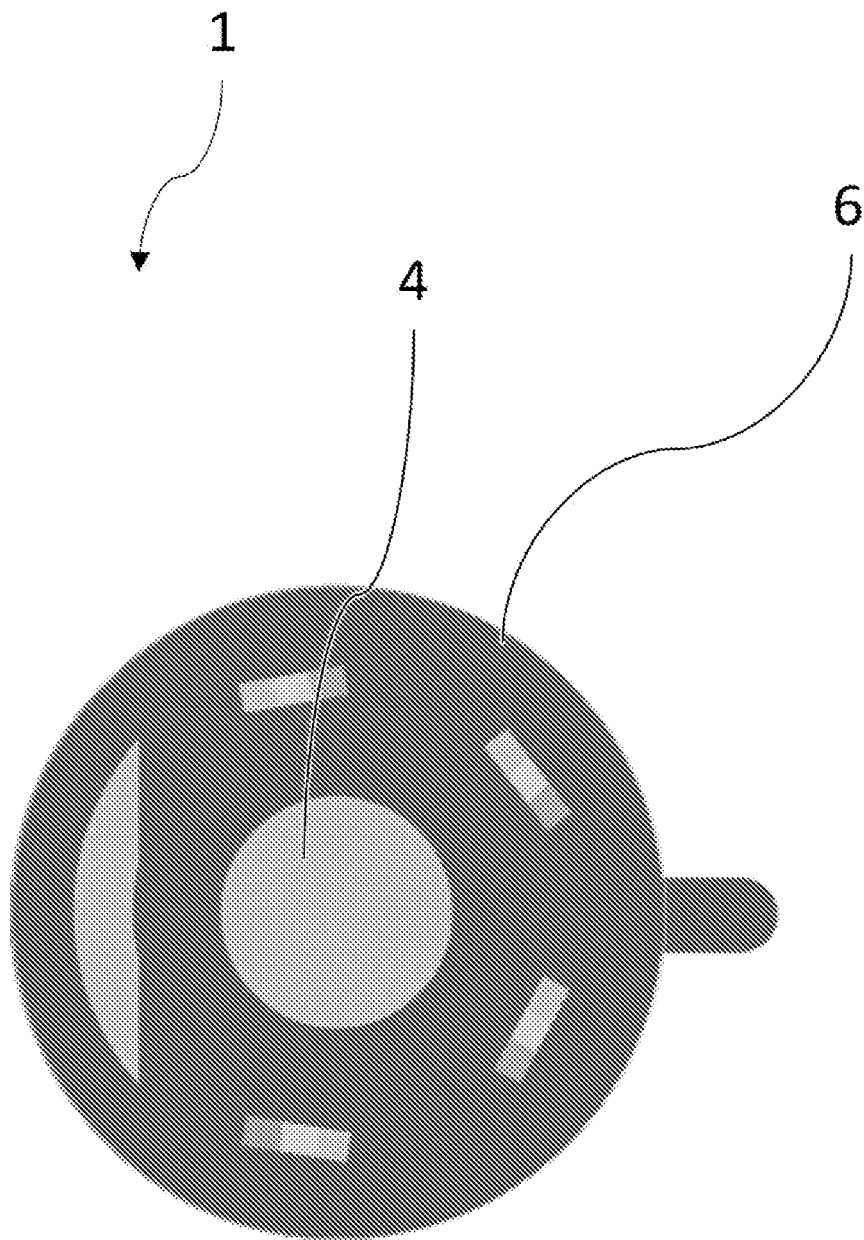
[Fig. 12]



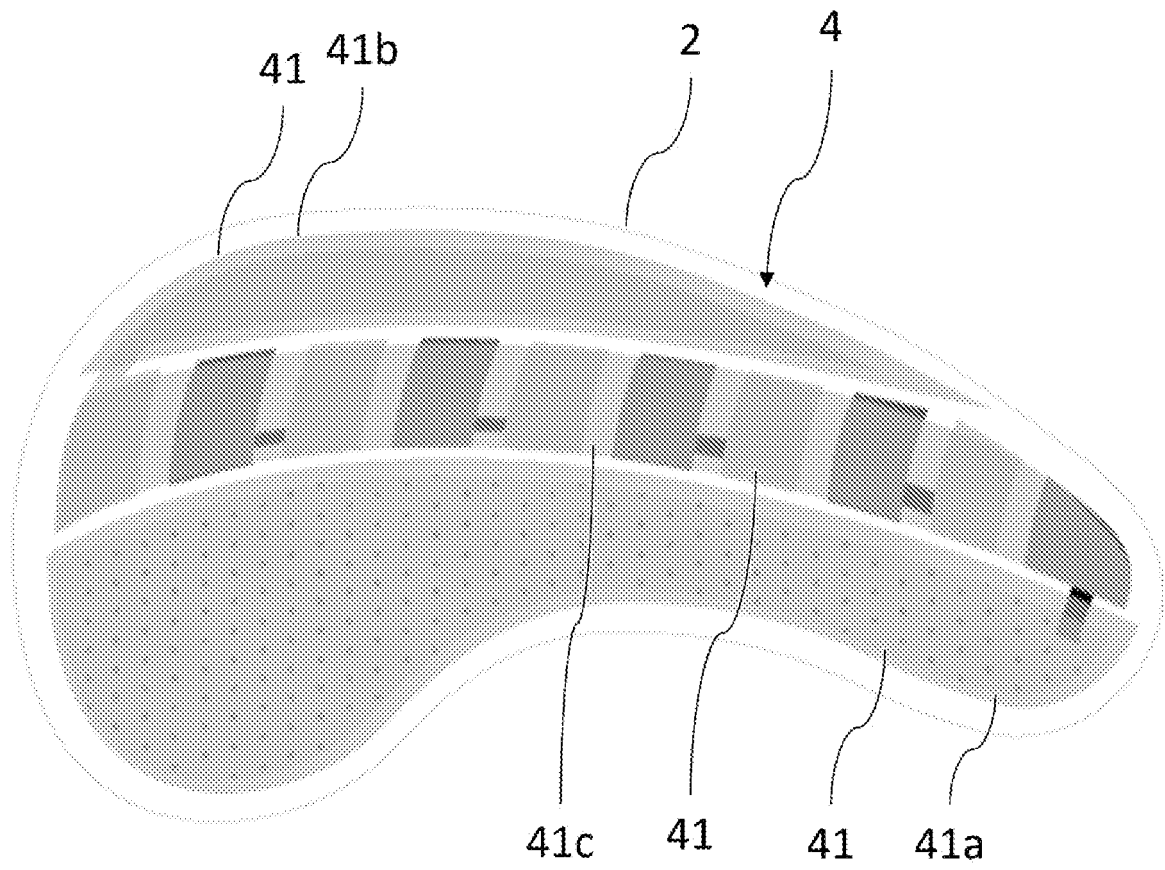
[Fig. 13]



[Fig. 14]



[Fig. 15]



**RAPPORT DE RECHERCHE  
PRÉLIMINAIRE**

N° d'enregistrement  
national

établi sur la base des dernières revendications  
déposées avant le commencement de la recherche

**FA 919995**  
**FR 2306185**

| DOCUMENTS CONSIDÉRÉS COMME PERTINENTS  |   | Revendication(s)<br>concernée(s)   | Classement attribué<br>à l'invention par l'INPI                             |
|--|---|--|---|
| Catégorie  | Citation du document avec indication, en cas de besoin,<br>des parties pertinentes  |  |   |
| X  | US 2002/188241 A1 (MORRIS RUSSELL L [US]<br>ET AL) 12 décembre 2002 (2002-12-12)  | 1-13   | A61M 35/00  |
| Y  | * alinéas [0022] - [0026], [0042] -<br>[0045], [0051] - [0054], [0060] -<br>[0061], [0064] - [0067]; figures 1-4 *<br>-----   | 5  | A61N 1/32<br>A61N 1/04  |
| X  | US 2012/226219 A1 (KIM NAM-IN [KR] ET AL)<br>6 septembre 2012 (2012-09-06)  | 1-13   |   |
| Y  | * alinéas [0059] - [0080], [0082],<br>[0089], [0090]; figures 1-10,12-18 *<br>-----   | 5  |   |
| X  | US 2002/182485 A1 (ANDERSON CARTER R [US]<br>ET AL) 5 décembre 2002 (2002-12-05)  | 1-10,12,<br>13   |   |
| Y  | * alinéas [0044] - [0046]; figure 10 *<br>-----   | 5  |   |
| Y  | WO 2010/027468 A1 (TRAVANTI PHARMA INC;<br>KRINKE TODD A [US])<br>11 mars 2010 (2010-03-11)<br>* page 10, ligne 24 - page 13, ligne 21 *<br>* page 22, ligne 9 - page 23, ligne 15 *<br>* figures 1A-4 *<br>----- | 5  |   |
| Y  | EP 1 599 255 B1 (TRAVANTI PHARMA INC [US])<br>3 août 2011 (2011-08-03)<br>* alinéas [0020] - [0030]; figures 1A-7 *<br>-----  | 5  | DOMAINES TECHNIQUES<br>RECHERCHÉS (IPC)<br><br>A61N<br>A45F<br>A61M<br>A45D |
| Date d'achèvement de la recherche  |   | Examineur  |   |
| 13 décembre 2023   |   | Fischer, Olivier   |   |
| CATÉGORIE DES DOCUMENTS CITÉS  |   |  |   |
| X : particulièrement pertinent à lui seul<br>Y : particulièrement pertinent en combinaison avec un<br>autre document de la même catégorie<br>A : arrière-plan technologique<br>O : divulgation non-écrite<br>P : document intercalaire |   | T : théorie ou principe à la base de l'invention<br>E : document de brevet bénéficiant d'une date antérieure<br>à la date de dépôt et qui n'a été publié qu'à cette date<br>de dépôt ou qu'à une date postérieure.<br>D : cité dans la demande<br>L : cité pour d'autres raisons<br>.....<br>& : membre de la même famille, document correspondant |   |

**ANNEXE AU RAPPORT DE RECHERCHE PRÉLIMINAIRE  
RELATIF A LA DEMANDE DE BREVET FRANÇAIS NO. FR 2306185 FA 919995**

La présente annexe indique les membres de la famille de brevets relatifs aux documents brevets cités dans le rapport de recherche préliminaire visé ci-dessus.  
Les dits membres sont contenus au fichier informatique de l'Office européen des brevets à la date du **13-12-2023**  
Les renseignements fournis sont donnés à titre indicatif et n'engagent pas la responsabilité de l'Office européen des brevets, ni de l'Administration française

| Document brevet cité<br>au rapport de recherche | Date de<br>publication | Membre(s) de la<br>famille de brevet(s) | Date de<br>publication |
|---|------------------------|---|------------------------|
| <b>US 2002188241 A1</b>                         | <b>12-12-2002</b>      | <b>AT E372146 T1</b>                    | <b>15-09-2007</b>      |
|   |                        | <b>AU 1191301 A</b>                     | <b>16-07-2001</b>      |
|   |                        | <b>DE 60036306 T2</b>                   | <b>05-06-2008</b>      |
|   |                        | <b>EP 1242142 A1</b>                    | <b>25-09-2002</b>      |
|   |                        | <b>JP 4294247 B2</b>                    | <b>08-07-2009</b>      |
|   |                        | <b>JP 2003530909 A</b>                  | <b>21-10-2003</b>      |
|   |                        | <b>JP 2007014793 A</b>                  | <b>25-01-2007</b>      |
|   |                        | <b>US 6421561 B1</b>                    | <b>16-07-2002</b>      |
|   |                        | <b>US 2002188241 A1</b>                 | <b>12-12-2002</b>      |
|   |                        | <b>WO 0149365 A1</b>                    | <b>12-07-2001</b>      |
| <b>US 2012226219 A1</b>                         | <b>06-09-2012</b>      | <b>EP 2491976 A2</b>                    | <b>29-08-2012</b>      |
|   |                        | <b>JP 5691100 B2</b>                    | <b>01-04-2015</b>      |
|   |                        | <b>JP 2013508069 A</b>                  | <b>07-03-2013</b>      |
|   |                        | <b>KR 20110044033 A</b>                 | <b>28-04-2011</b>      |
|   |                        | <b>US 2012226219 A1</b>                 | <b>06-09-2012</b>      |
| <b>WO 2011049391 A2</b>                         | <b>28-04-2011</b>      |   |                        |
| <b>US 2002182485 A1</b>                         | <b>05-12-2002</b>      | <b>AUCUN</b>                            |                        |
| <b>WO 2010027468 A1</b>                         | <b>11-03-2010</b>      | <b>AR 074046 A1</b>                     | <b>22-12-2010</b>      |
|   |                        | <b>AU 2009288680 A1</b>                 | <b>11-03-2010</b>      |
|   |                        | <b>BR PI0920522 A2</b>                  | <b>24-09-2019</b>      |
|   |                        | <b>CA 2735789 A1</b>                    | <b>11-03-2010</b>      |
|   |                        | <b>CN 102202728 A</b>                   | <b>28-09-2011</b>      |
|   |                        | <b>EA 201100428 A1</b>                  | <b>31-10-2011</b>      |
|   |                        | <b>EP 2331199 A1</b>                    | <b>15-06-2011</b>      |
|   |                        | <b>IL 211505 A</b>                      | <b>30-09-2014</b>      |
|   |                        | <b>JP 5514823 B2</b>                    | <b>04-06-2014</b>      |
|   |                        | <b>JP 2012501723 A</b>                  | <b>26-01-2012</b>      |
|   |                        | <b>KR 20110063515 A</b>                 | <b>10-06-2011</b>      |
|   |                        | <b>NZ 591334 A</b>                      | <b>28-03-2013</b>      |
|   |                        | <b>NZ 604902 A</b>                      | <b>27-06-2014</b>      |
|   |                        | <b>US 2012022431 A1</b>                 | <b>26-01-2012</b>      |
|   |                        | <b>US 2013018298 A1</b>                 | <b>17-01-2013</b>      |
|   |                        | <b>US 2017120047 A1</b>                 | <b>04-05-2017</b>      |
|   |                        | <b>WO 2010027468 A1</b>                 | <b>11-03-2010</b>      |
| <b>ZA 201101327 B</b>                           | <b>30-05-2012</b>      |   |                        |
| <b>EP 1599255 B1</b>                            | <b>03-08-2011</b>      | <b>AT E518561 T1</b>                    | <b>15-08-2011</b>      |
|   |                        | <b>AU 2003267229 A1</b>                 | <b>17-09-2004</b>      |
|   |                        | <b>CA 2512368 A1</b>                    | <b>10-09-2004</b>      |
|   |                        | <b>CN 1780661 A</b>                     | <b>31-05-2006</b>      |
|   |                        | <b>EP 1599255 A1</b>                    | <b>30-11-2005</b>      |
|   |                        | <b>ES 2395251 T3</b>                    | <b>11-02-2013</b>      |
|   |                        | <b>JP 4361020 B2</b>                    | <b>11-11-2009</b>      |

EPO FORM P0465

Pour tout renseignement concernant cette annexe : voir Journal Officiel de l'Office européen des brevets, No.12/82

**ANNEXE AU RAPPORT DE RECHERCHE PRÉLIMINAIRE  
RELATIF A LA DEMANDE DE BREVET FRANÇAIS NO. FR 2306185 FA 919995**

La présente annexe indique les membres de la famille de brevets relatifs aux documents brevets cités dans le rapport de recherche préliminaire visé ci-dessus.  
Les dits membres sont contenus au fichier informatique de l'Office européen des brevets à la date du **13-12-2023**  
Les renseignements fournis sont donnés à titre indicatif et n'engagent pas la responsabilité de l'Office européen des brevets, ni de l'Administration française

| Document brevet cité au rapport de recherche | Date de publication | Membre(s) de la famille de brevet(s) | Date de publication |
|--|---------------------|--------------------------------------|---------------------|
|  |                     | <b>JP 2006513768 A</b>               | <b>27-04-2006</b>   |
|  |                     | <b>KR 20050103941 A</b>              | <b>01-11-2005</b>   |
|  |                     | <b>US 6745071 B1</b>                 | <b>01-06-2004</b>   |
|  |                     | <b>WO 2004075980 A1</b>              | <b>10-09-2004</b>   |
| -----  |                     |                                      |                     |