



MINISTERE DES AFFAIRES ECONOMIQUES

NUMERO DE PUBLICATION : 1009758A6

NUMERO DE DEPOT : 09500970

Classif. Internat. : A24F A45F

Date de délivrance le : 05 Août 1997

Le Ministre des Affaires Economiques,

Vu la loi du 28 Mars 1984 sur les brevets d'invention, notamment l'article 22;

Vu l'arrêté royal du 2 Décembre 1986 relatif à la demande, à la délivrance et au maintien en vigueur des brevets d'invention, notamment l'article 28;

Vu le procès verbal dressé le 24 Novembre 1995 à 11H00 à l'Office de la Propriété Industrielle

ARRETE :

ARTICLE 1.- Il est délivré à : DI-LORENZO Rodolfo
chaussée du Roeulx 1169, B-7021 HAVRE(BELGIQUE)

un brevet d'invention d'une durée de 6 ans, sous réserve du paiement des taxes annuelles, pour : CENDRIER SUR PIED COURT, CREUX ET HERMETIQUE, POUR SOLS MEUBLES.

ARTICLE 2.- Ce brevet est délivré sans examen préalable de la brevetabilité de l'invention, sans garantie du mérite de l'invention ou de l'exactitude de la description de celle-ci et aux risques et périls du(des) demandeurs(s).

Bruxelles, le 05 Août 1997
PAR DELEGATION SPECIALE :

L. WUYTS
CONSEILLER

Cendrier sur pied court, creux et hermétique, pour sols meubles.

L'invention concerne un cendrier sur pied cône court, creux et hermétique, pour sols meubles, composé de cinq éléments séparables qui sont; le pied cône court et creux, le capuchon dudit pied, le joint d'étanchéité, un cendrier et le capuchon dudit cendrier.

5

On trouve déjà de nombreux modèles de cendriers sur pied qui seront repris dans leur ensemble par une description généralisée qui suffira à comprendre les revendications de l'invention précitée et décrite plus loin.

- 10 Sur les modèles généralement proposés, le cendrier à proprement parler est fixé sur le pied en question. A cette caractéristique qui convient parfaitement pour son utilisation dans les ménages, les hôtels, voire les bureaux, il faut aussi ajouter que la base est large ou lourde pour la stabilité et qu'ils ne sont pas hermétiques. On en déduit facilement que ces caractéristiques tout utiles qu'elles soient, entraînent un
- 15 encombrement et des inconvénients qui en limitent son transport aisé, surtout parmi d'autres effets de plage ou de promenade par exemple; ainsi que son utilisation pratique en certains lieux. De plus, ils devraient être, logiquement, vidés et nettoyés avant tout transport.
- 20 L'invention a pour but de réduire l'encombrement et d'éviter la dispersion du contenu et des odeurs, sans perdre de vue le volume utile, afin de permettre le transport aisé et sans risques, ainsi que de faciliter son utilisation en des lieux qui en sont généralement démunis.

Le cendrier sur pied cône court, creux et hermétique, pour sols meubles, réalisé selon l'invention, résout ces problèmes. En effet, ledit pied cône du cendrier étant évasé de bas en haut et creux, il permet d'y loger ledit cendrier. Par ailleurs, ainsi réalisé, le pied fait fonction de plantoir. Une partie verticale munie d'un pas de vis, 5 surmontant l'évasement dudit pied, permet d'y placer un capuchon à visser et un joint d'étanchéité, conçus selon ladite invention. Un premier capuchon coulissant, conforme à l'invention étant préalablement placé sur ledit cendrier, l'ensemble est alors parfaitement hermétisé, transportable sans risques et utilisable de façon pratique en des lieux à sol meuble, qui en sont généralement démunis. Il favorise en outre son 10 utilisation en position assise et, ou, couchée.

La figure 1. représente une coupe longitudinale du cendrier à capuchon logé dans le pied hermétisé, le tout étant réalisé selon l'invention. Précisons que, la base est nulle mais qu'elle s'élargit en fonction de l'enfoncement qu'on lui donne lors de 15 l'utilisation.

Revendications:

1. Cendrier sur pied cône court, creux et hermétique, pour sols meubles, comprenant un pied cône court et creux (2), un capuchon à visser destiné à obturer ledit pied (1), un joint d'étanchéité (5) venant se placer dans ledit capuchon, un cendrier en gobelet (3) destiné à être logé dans ledit pied, et un capuchon coulissant (4) pour ledit cendrier.
- 5
2. Cendrier (3) selon la revendication 1, caractérisé en ce que il est de petite taille, en ce que il est de forme tronconique et en ce que son évasement se prolonge verticalement afin de recevoir le capuchon coulissant (4), conformément à l'invention.
- 10
3. Capuchon coulissant selon la revendication 2, caractérisé en ce que le manche qui le coiffe (6) est maintenu en place par contact avec le capuchon à visser (1) du pied (2) de la revendication 1.
- 15
4. Capuchon à visser (1) selon la revendication 1 caractérisé en ce que il est muni d'un pas de vis intérieur et d'un joint d'étanchéité (5).
5. Joint d'étanchéité (5) selon la revendication 4 caractérisé en ce que il est souple.
- 20
6. Pied cône (2) selon la revendication 1 caractérisé en ce que il est de petite taille, en ce que il est creux, en ce que son évasement léger permet de l'enfoncer aisément en sol meuble selon la revendication 1 et en ce que il est hermétique du fait du capuchon à joint (1 et 5) de la revendication 1.

-4-

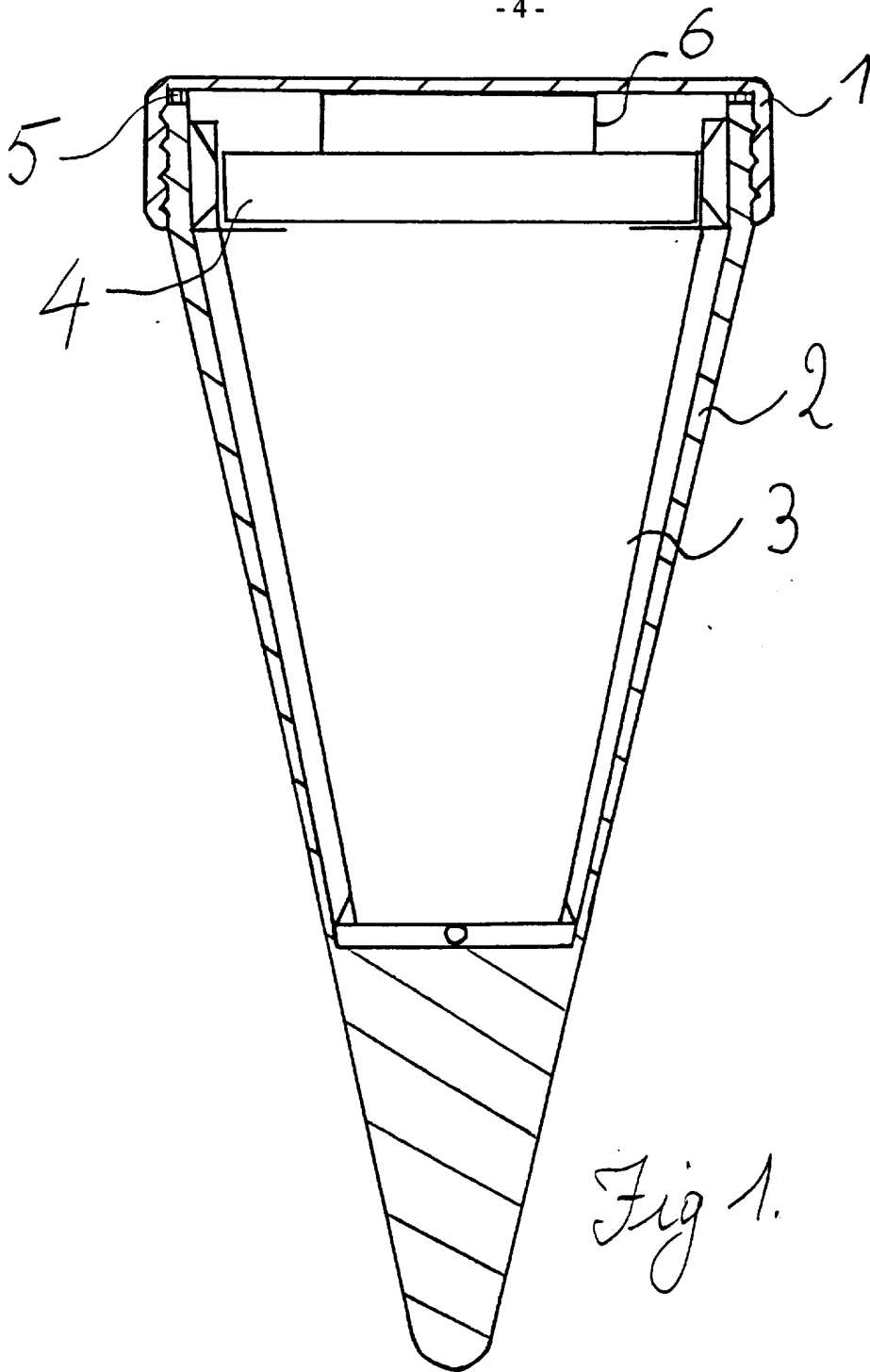


Fig 1.