

(19) DANMARK



(12) FREMLÆGGELSESSKRIFT

(11) 164345 B

Patentdirektoratet

TAASTRUP

(21) Patentansøgning nr.: 1717/85

(51) Int.Cl.5

H 03 G 5/12

(22) Indleveringsdag: 16 apr 1985

H 04 R 25/00

(41) Alm. tilgængelig: 17 okt 1985

(44) Fremlagt: 09 jun 1992

(86) International ansøgning nr.: -

(30) Prioritet: 16 apr 1984 AT 1270/84

(71) Ansøger: *VIENNATONE GESELLSCHAFT M.B.H.; Froebelgasse 28-30; 1164 Wien, AT

(72) Opfinder: Fritz *Hueber; AT

(74) Fuldmægtig: Plougmann & Vingtoft A/S

(54) Aktiv tonekontrol til høreapparat

(56) Fremdragne publikationer

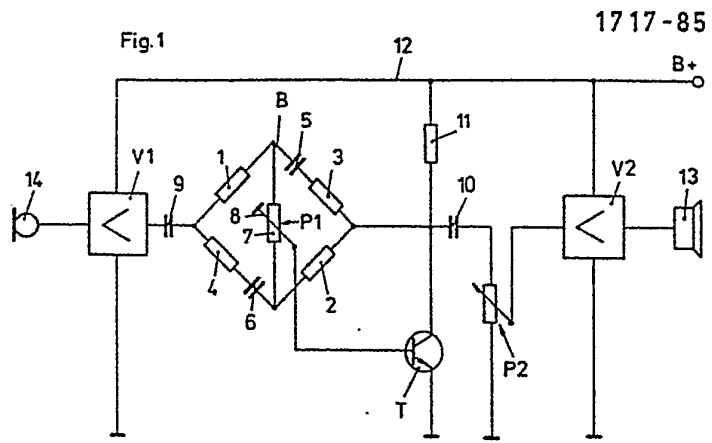
(57) Sammendrag:

1717-85

I en aktiv tonereguleringskobling til et høreapparat og til indkobling i en to- eller flertrintransistorforstærker i høreapparatet findes der i signalvejen mellem udgangen på et første forstærkertrin (V1) og indgangen på et andet forstærkertrin en serieforbindelse af en modstand og en kondensator samt en regulerbar modstand. Til opnåelse af en regulering af høje og dybe toner ved hjælp af en enkelt regulator er udgangen på det første forstærkertrin (V1) koblet til indgangen på en brokobling (B), hvis udgang er koblet til indgangen på det andet forstærkertrin (V2), idet brokoblingen (B) i hver af to over for hinanden liggende grene har en modstand (1,2) og i hver af de to andre over for hinanden liggende grene har en serieforbindelse af en modstand (3,4) og en kondensator (5,6). Brokoblingens diagonalforbindelse dannes af modstandsbanen (7) i den regulerbare modstand (P1), som udgør den fælles regulator for dybe og høje toner, og hvis udtag (8) er forbundet til indgangen (basis) på en anden transistorforstærker T, hvis hovedstrømbane er forbundet til brokoblingens (B) udgang.

DK 164345 B

fortsættes



Opfindelsen vedrører en aktiv tonekontrolkobling til et høreapparat og til indkobling i en to- eller flertrinstransistorforstærker i høreapparatet, hvor der i signalvejen mellem en mikrofon og en højttaler findes en serieforbindelse af en modstand og en kondensator samt en regulerbar modstand.

Høreapparater til tunghøre udformes oftest med tonereguleringer, dvs. med justeringsorganer (trimmere eller potentiometre), ved hjælp af hvilke forstærkerens elektriske frekvensgang kan påvirkes. For at opnå en så god tilpasning som muligt af høreapparatet til brugerens individuelle høretabskurve findes der i mange tilfælde to separate regulatorer til påvirkning af dybe og høje frekvenser.

Specielt i forbindelse med små høreapparater, der skal bæres på kroppen, fx bag øret eller i hørebriller, medfører anbringelsen af to separate justeringer vanskeligheder af pladsgrunde. Det er tidligere forsøgt at tilvejebringe koblinger til en toneregulering, dvs. med en regulator, der ud fra en lineær frekvensgang i en midterstilling ved drejning mod højre eller venstre frembringer henholdsvis en hævnning af de dybe toner og en hævnning af de høje toner.

Sådanne koblinger fungerer oftest som aktive tonereguleringer, dvs. ved brug af et transistorforstærkertrin, ved hjælp af hvilket den ønskede virkning opnås ved udnyttelse af frekvensafhængig med- eller modkobling. Et eksempel på en sådan aktiv toneregulering fremgår fx af EP-A 54 608.

De fleste kendte koblinger har imidlertid som følge af det begrænsede komponentforbrug, som er vigtigt i forbindelse med høreapparater, det tilfælles, at de i medkoblingsområdet har relativt mange forvrængninger, at virkningen alt i alt ikke er særlig kraftig, eller at midterstillingen af en lineær regulator ikke falder sammen med den lineære stilling af frekvensgangen, hvorfor der må benyttes regulatorer med specialkurver (fx logaritmiske kurver).

Et formål med opfindelsen er at tilvejebringe en tonereguleringskobling, der ikke har de angivne ulemper ved de kendte koblinger.

Dette opnås med en tonereguleringskobling af den indledningsvis nævnte art, der i overensstemmelse med opfindelsen er ejendommelig ved, at der i signalvejen findes en brokobling, der i hver af to over for hinanden liggende grene har en modstand og i hver af de to andre
5 over for hinanden liggende grene har en seriekobling af en modstand og en kondensator, og at brokoblignens diagonalforbindelse dannes af modstandsvejen i den regulerbare modstand, der er udformet som fælles regulator til dybe og høje toner, og hvis udtag er forbundet til indgangen på en transistor, hvis hovedstrømvej er forbundet til
10 brokoblignens udgang.

Den aktive tonereguleringskobling ifølge opfindelsen undgår forvrængninger ved, at den altid arbejder i modkoblignsområdet, og giver med et fornuftigt komponentforbrug en god virkning af indstillingen, idet det lineære indstillingsorgans midterstilling også svarer til den
15 lineære indstilling af frekvensgangen.

I overensstemmelse med den foretrukne udførelsesform for opfindelsen er transistoren i tonereguleringskoblingen koblet som sluttrinstransistor i forstærkeren.

Opfindelsen vil i det følgende blive nærmere forklaret under henvisning til tegningen, på hvilken
20 fig. 1 viser en høreapparatkobling med en udførelsesform for en aktiv toneregulator ifølge opfindelsen,
fig. 2 et diagram med frekvensgangen for den i fig. 1 viste tonereguleringskobling og
25 fig. 3 og 4 to andre udførelsesformer for koblinger ifølge opfindelsen.

I fig. 1 er der vist en høreapparatkobling med en tottrinsforstærker med et forforstærkertrin V1 og et slutforstærkertrin V2. De to forstærkertrin V1 og V2 er via en ledning 12 forbundet til en driftsspænding B+. Et fra en mikrofon 14 afgivet signal forstærkes af
30 forforstærkeren V1 og tilføres en tonereguleringskobling via en jævnstrømsadskillelseskondensator 9. Tonereguleringskoblingen består af en brokobling B, i hvilken der i hver af to over for hinanden liggende brogrene findes en modstand 1 og 2. I de to andre brogrene

findes der en serieforbindelse af en modstand 3,4 og en kondensator 5,6. Brokoblingen B's diagonal dannes af modstandsvejen 7 i et potentiometer P1, hvis glider er forbundet til en indgang (basis) på en npn-transistor T. Udgangen (kollektor) på transistoren T er forbundet
 5 til udgangen på brokoblingen B og via en forsyningsmodstand 11 til batterispændingen B+. Brokoblingen B's udgang er desuden via en jævnstrømsadskillelseskondensator 10 og et volumenpotentiometer P2 forbundet til slutforstærkeren V2's indgang. Signalet fra slutforstærkeren V2's udgang gengives af en højttaler (hørekapsel) 13.

10 Imellem udgangen (kollektoren) og indgangen (basis) på transistoren T dannes der via grenen 3,5 og en del af potentiometermodstanden en modkoblingsgren, idet modkoblingsgraden ændrer sig med stillingen af potentiometerets glider 8.

I fig. 2 er der i et diagram vist den i fig. 1 viste tonereguleringskoblings frekvensgang i de to yderstillinger af potentiometeret P1,
 15 idet der som abscisse er optegnet frekvensen i Hz og som ordinat forstærkningen i dB. Således svarer en kurve 15 til den øverste stilling af potentiometerets P1's glider 8 og en kurve 16 til den nederste stilling af potentiometerets P1's glider 8.

20 I en realisation af høreapparatkoblingen blev der benyttet følgende komponenter:

	Modstanden 1	33 k Ω
	Modstanden 2	33 k Ω
	Modstanden 3	10 k Ω
25	Modstanden 4	10 k Ω
	Kondensatoren 5	4,7 nF
	Kondensatoren 6	4,7 nF
	Transistoren T	BC 146
	Potentiometeret P1	100 k Ω
30	Kondensatoren 9	1 μ F
	Kondensatoren 10	1 μ F
	Modstanden 11	3,3 k Ω

Med den ovenfor angivne dimensionering opnås der den i fig. 2 viste overgangsfrekvens på ca. 1200 Hz.

I fig. 3 er der vist en placering af den aktive tonereguleringskobling mellem mikrofonen 14 og det første forstærkertrin V1. Jævnstrømsadskillelsen mellem mikrofonen og tonereguleringskoblingen opnås igen ved hjælp af kondensatoren 9. Tonereguleringskoblingens udgang er via den anden adskillelseskondensator 10 koblet til indgangen på det første forstærkertrin V1. Udformningen af transistoren T med forsyningsmodstand 11 og brokoblingens komponenter er identisk med den i fig. 1 viste kobling.

I fig. 4 er vist placeringen af den aktive tonereguleringskobling i en forstærkers sluttrin. Signalet når fra en ikke vist forforstærker via adskillelseskondensatoren 10 og volumenregulatoren P2 til det andet forstærkertrin V2. Via adskillelseskondensatoren 9 når signalet sluttelig til brokoblingen i toneregulatoren, hvis funktion er identisk med den i fig. 1 viste koblings. Kun transistoren T's forsyningsmodstand 11 er erstattet med højttaleren (hørekapselen) 13.

PATENTKRAV

1. Aktiv tonereguleringskobling til et høreapparat til indkobling i en to- eller flertrinstransistorforstærker i høreapparatet, hvor der i signalvejen mellem en mikrofon (14) og en højttaler (13) findes en serieforbindelse af en modstand og en kondensator og en regulerbar modstand,

k e n d e t e g n e t ved, at der i signalvejen findes en brokobling (B), der i hver af to over for hinanden liggende grene har en modstand (1,2) og i hver af de to andre over for hinanden liggende grene har en serieforbindelse af en modstand (3,4) og en kondensator (5,6), og at brokoblingens diagonalforbindelse dannes af modstandsvejen (7) i den regulerbare modstand (P1), der er udformet som fælles regulator for dybe og høje toner, og hvis udtag (8) er forbundet til indgangen på en transistor (T), hvis hovedstrømbane er forbundet til brokoblingens (B) udgang.

2. Tonereguleringskobling ifølge krav 1,

k e n d e t e g n e t ved, at transistoren (T) er koblet som sluttrinstransistor i forstærkeren.

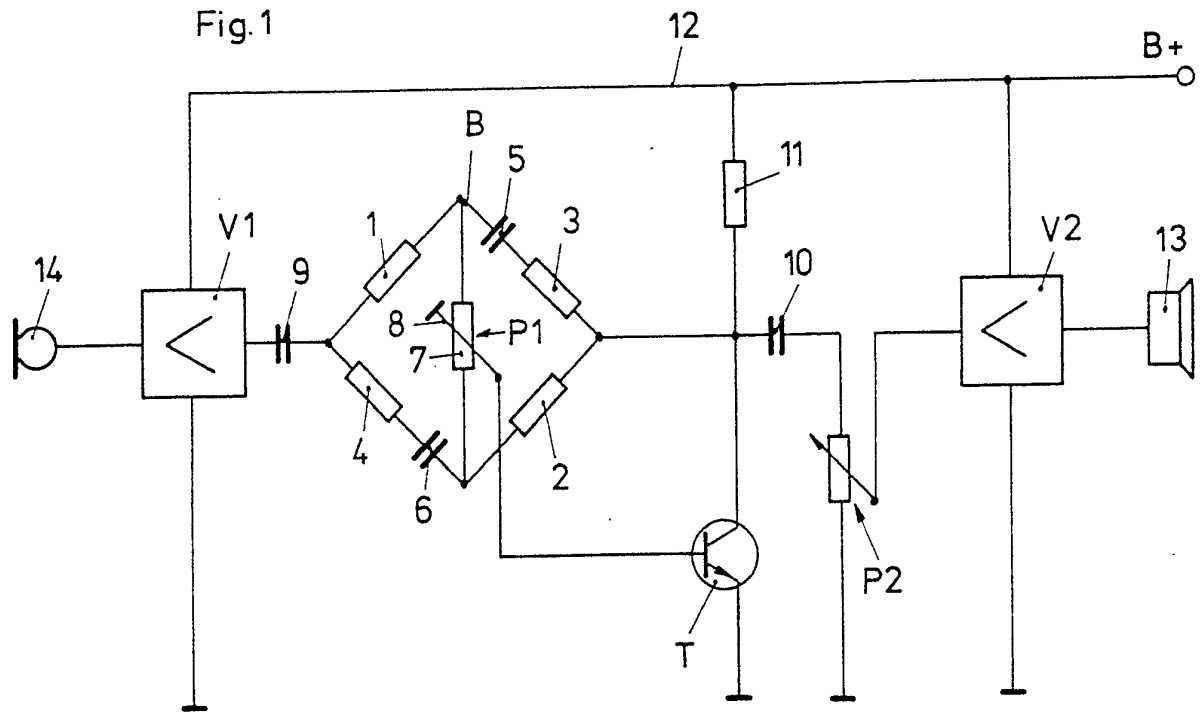


Fig. 2

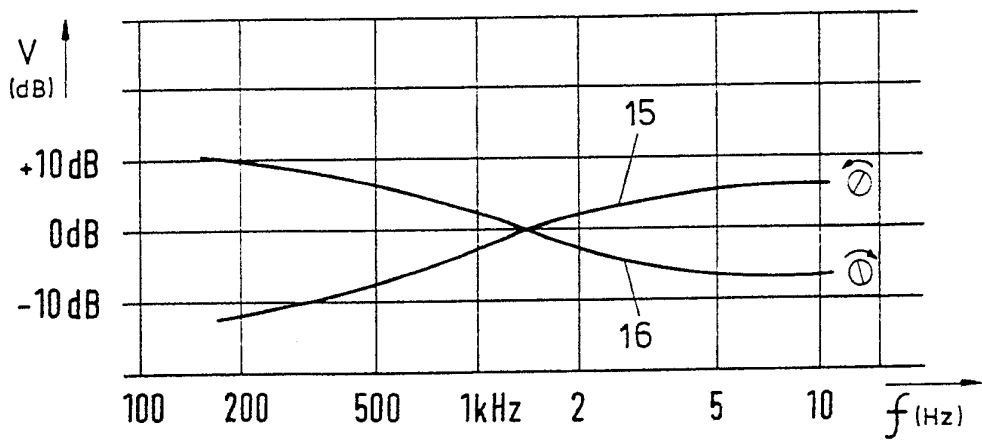


Fig.3

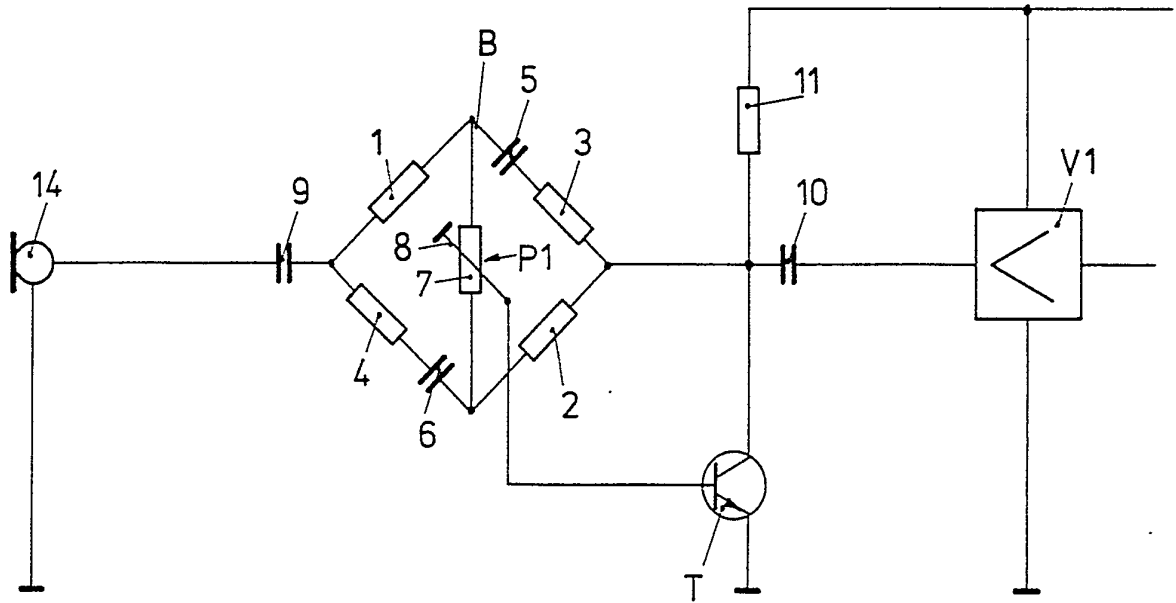


Fig.4

