

①9



OFICINA ESPAÑOLA DE
PATENTES Y MARCAS

ESPAÑA



①1 Número de publicación: **1 069 719**

②1 Número de solicitud: U 200900307

⑤1 Int. Cl.:
A47C 19/02 (2006.01)

①2

SOLICITUD DE MODELO DE UTILIDAD

U

②2 Fecha de presentación: **19.02.2009**

④3 Fecha de publicación de la solicitud: **01.05.2009**

⑦1 Solicitante/s:
INDUSTRIAS DEL MUEBLE CASTIMOBEL S.L.L.
Continuación Reyes Católicos, s/n
45150 Navahermosa, Toledo, ES

⑦2 Inventor/es: **Uceta Sánchez, Juan Carlos**

⑦4 Agente: **Ungría López, Javier**

⑤4 Título: **Dispositivo de articulación para somier de litera o cama nido.**

ES 1 069 719 U

DESCRIPCIÓN

Dispositivo de articulación para somier de litera o cama nido.

Objeto de la invención

La presente invención, según se expresa en el enunciado de esta memoria descriptiva se refiere a un dispositivo de articulación para somier de litera o cama nido destinado para facilitar tanto el acondicionamiento de las ropas que lleva la cama como su limpieza. Así, la cama sería más manejable, ya que ésta se sitúa en una altura considerable por ser litera o por encontrarse encima de algún mueble como los que se están desarrollando actualmente por todos los fabricantes de muebles.

El dispositivo de la invención permite extraer el somier, de manera que al final de la extracción de dicho somier se facilita la basculación del mismo hasta situarlo de forma estable en un plano inclinado que permite el manejo para la limpieza y/o acondicionamiento de las ropas de la cama tal y como se ha referido anteriormente.

Antecedentes de la invención

En la actualidad, son conocidos distintos tipos de cama, entre los que cabe destacar aquéllos tipos de literas o camas nido, en las que el somier se mantiene en un plano horizontal y asociado de forma fija a la estructura de la cama, con lo cual, a veces se dificulta el acondicionamiento de las ropas que incorporan las camas, así como su limpieza.

Descripción de la invención

Con el fin de alcanzar los objetivos y evitar los inconvenientes mencionados en los apartados anteriores, la invención propone un dispositivo de articulación para somier de litera o cama nido que se caracteriza porque comprende una par de guías paralelas fijadas a la altura de la cama y sobre las cuales se acopla un soporte inferior en forma de "U" que articula por sus extremos en la parte más adelantada de dichas guías, acoplándose en las ramas del soporte inferior un marco del cual es solidario el somier propiamente dicho, marco que se puede desplazar a lo largo de dichas ramas, a la vez que al final de su recorrido lineal dicho marco junto con el soporte inferior y somier pueden bascular adoptando una posición inclinada muy cómoda que facilita el acondicionamiento de las ropas que lleva la cama así como su limpieza. El basculamiento del conjunto de soporte inferior, marco y somier se puede llevar a cabo en cualquier posición del marco.

Para hacer posible el funcionamiento descrito, las guías paralelas presentan una sección tubular con unas ranuras enfrentadas por cuyo interior discurren unos patines asociados a unos resortes conectados por un extremo a los citados patines y por los extremos opuestos a los extremos posteriores de las guías paralelas. Los patines están vinculados a su vez al soporte inferior mediante un par de bielasy laterales, de manera

que los citados resortes tienden a bascular el soporte inferior hacia su posición de reposo.

La posición inclinada estable del conjunto de soporte, marco y somier se asegura cuando el marco se encuentra en una posición avanzada, cuya extracción máxima se asegura a su vez mediante unos topes posteriores.

A continuación para facilitar una mejor comprensión de esta memoria descriptiva y formando parte integrante de la misma se acompañan unas figuras en las que con carácter ilustrativo y no limitativo se ha representado el objeto de la invención.

Breve descripción de los dibujos

Figura 1.- Muestra una vista en perspectiva de una estructura de cama que incorpora el dispositivo de articulación para somier de litera o cama nido, objeto de la invención. El dispositivo se encuentra en posición plegada.

Figura 2.- Muestra una vista similar a la anterior, pero en una posición desplegada.

Figura 3.- Muestra una vista en perspectiva detallada de una parte del dispositivo de la invención.

Descripción de la forma de realización preferida

Considerando la numeración adoptada en las figuras, el dispositivo de articulación para somier de litera o cama nido se determina a partir de un par de guías paralelas de sección tubular 1 solidarias de una superficie horizontal 2 que forma parte de una estructura de cama 3, guías 1 en las cuales se acopla un soporte inferior de forma de "U" 4 con doble travesaño, y el cual articula por los extremos de sus ramas en la parte más adelantada de las guías paralelas 1 mediante unos ejes convencionales que pueden ser unos tornillos 5 fijados por ejemplo mediante unas tuercas.

En las ramas en forma de "C" del citado soporte inferior 4 se acopla y conduce un marco 6 del cual es solidario un somier propiamente dicho 7, pudiéndose desplazar dicho marco 6 a lo largo de las ramas del soporte inferior 4, a la vez que al final del recorrido lineal del marco 6 o en cualquier otra posición del mismo, este marco 6 junto con el soporte inferior 4 y somier 7 pueden bascular adoptando una posición inclinada.

Las guías tubulares y paralelas 1 incorporan unas ranuras enfrentadas 8 por cuyo interior discurren unos patines 9 en contra de la resistencia de unos resortes 10 conectados a los patines 9 y en los extremos posteriores de las guías paralelas 1.

Los patines 9 están vinculados a su vez al soporte inferior 4 mediante un par de bielasy laterales 11, de manera que esos resortes 10 tienden siempre a bascular el soporte inferior 4 hacia su posición de reposo.

La posición inclinada estable del conjunto de soporte 4, marco 6 y somier 7 se asegura cuando el marco se encuentra en una posición avanzada, cuya extracción máxima se asegura a su vez mediante unos topes posteriores 12 solidarios de uno de los travesaños 13 del soporte inferior 4.

REIVINDICACIONES

1. Dispositivo de articulación para somier de litera o cama nido, que estando destinado para facilitar el acondicionamiento de las ropas de la cama y su limpieza, se **caracteriza** porque comprende un par de guías paralelas de sección tubular (1) solidarias de una estructura de cama (3) y sobre las cuales se acopla un soporte inferior en forma de "U" (4) que articula por los extremos de sus ramas en las porciones más adelantadas de las guías paralelas (1), acoplándose y conduciéndose en las ramas del soporte inferior (4) un marco (6) del cual es solidario un somier propiamente dicho (7).

2. Dispositivo de articulación para somier de litera o cama nido, según la reivindicación 1, **caracterizado** porque el soporte inferior (4) se vincula además a las guías paralelas (1) mediante un par de bielas laterales (11) conectadas por uno de sus extremos a las ramas

5

10

15

20

25

30

35

40

45

50

55

60

65

del soporte inferior (4) y por los extremos opuestos a sendos patines (9) que discurren por el interior de las guías paralelas (1), a la vez que tales patines (9) están dispuestos en correspondencia con unas ranuras enfrentadas (8) de las guías paralelas (1).

3. Dispositivo de articulación para somier de litera o cama nido, según la reivindicación 2, **caracterizado** porque los patines (9) están conectados a unos resortes alargados (10) tendentes al plegado del dispositivo y los cuales están dispuestos en el interior de las guías paralelas (1) y los cuales se conectan por sus extremos libres con los extremos posteriores de dichas guías paralelas (1).

4. Dispositivo de articulación para somier de litera o cama nido, según una cualquiera de las reivindicaciones anteriores, **caracterizado** porque un travesaño (13) del soporte inferior (4) incorpora unos topes posteriores (12) donde contacta el marco (6) de forma estable en su posición más avanzada.

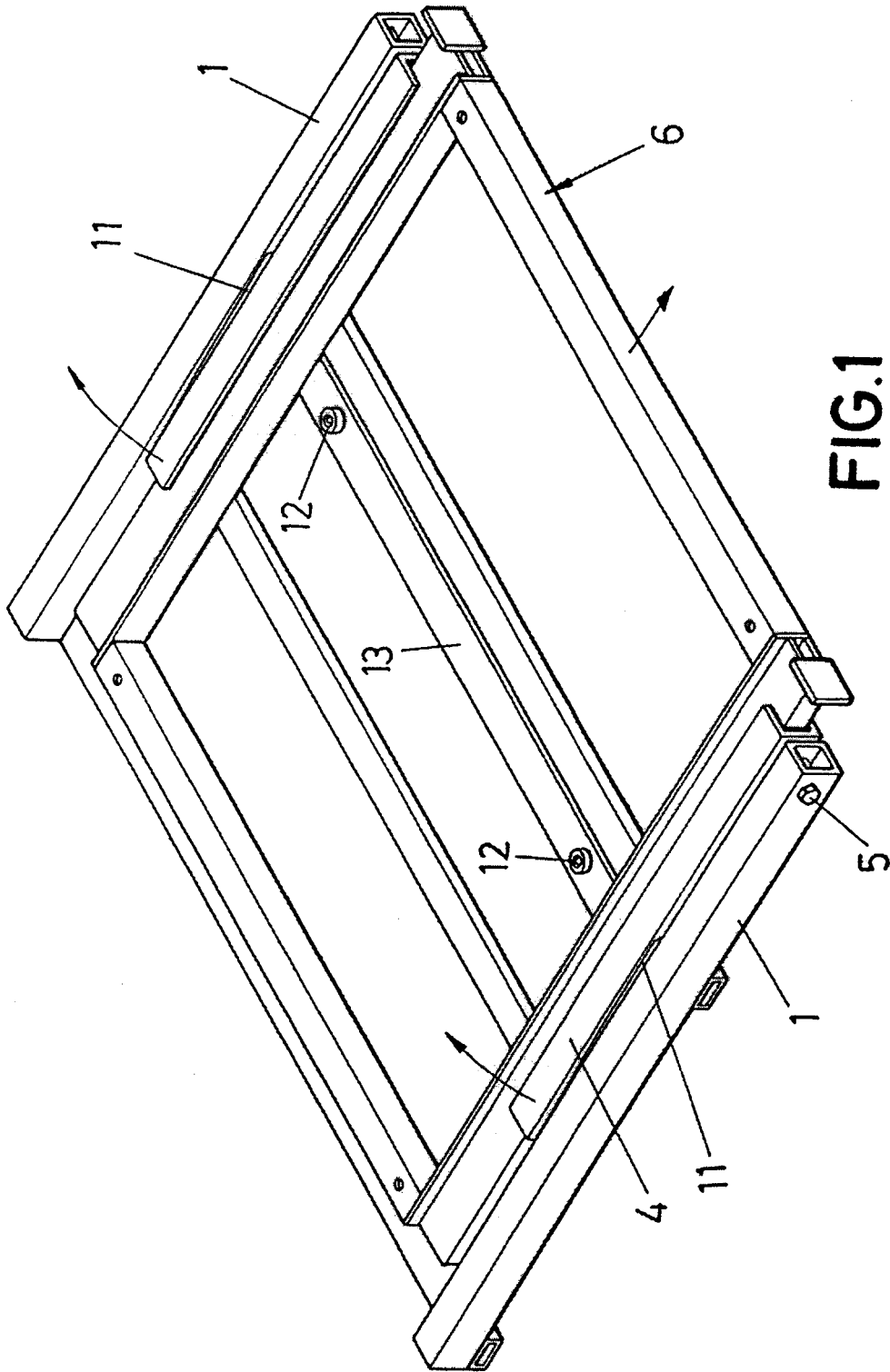


FIG.1

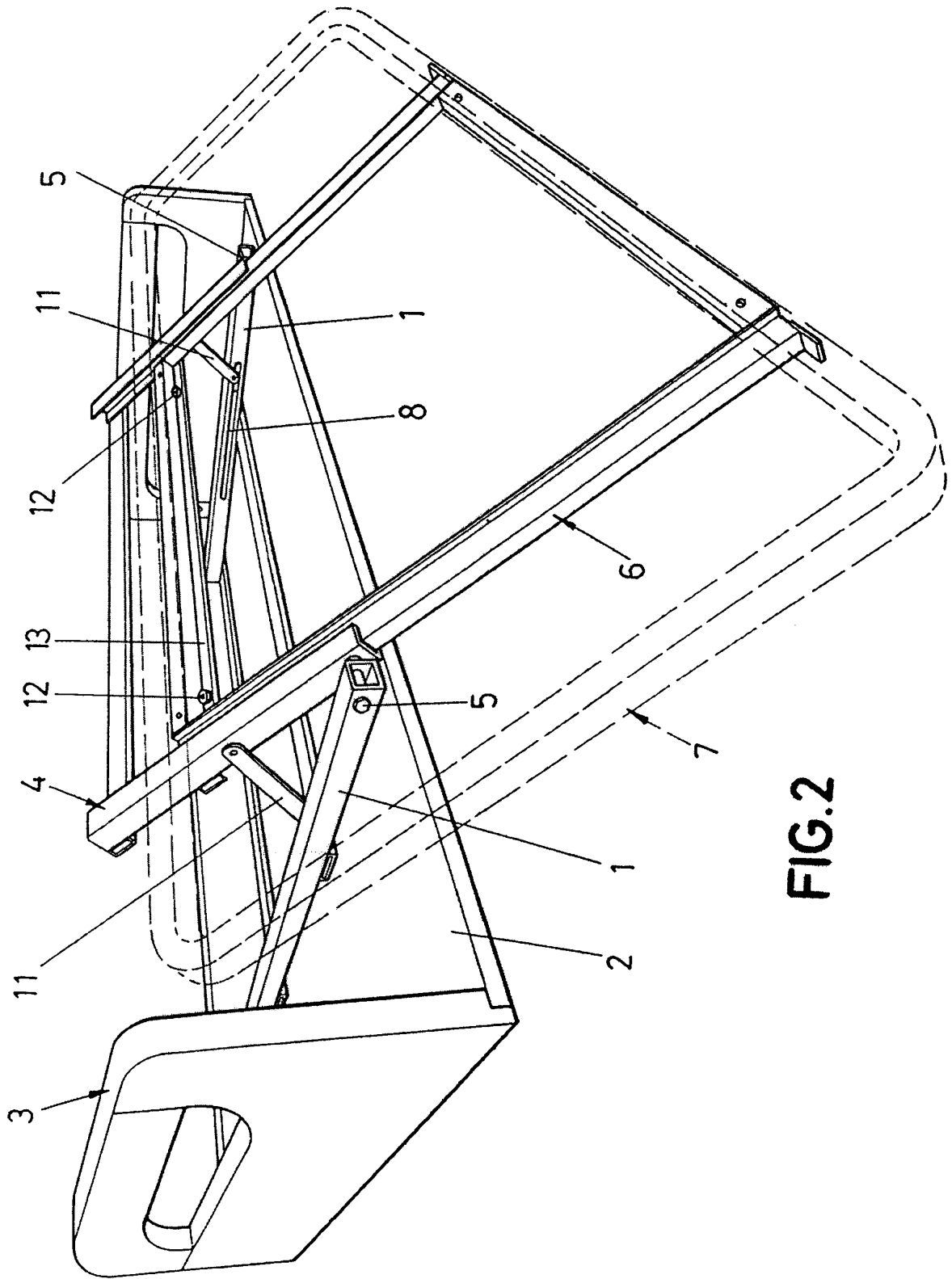


FIG.2

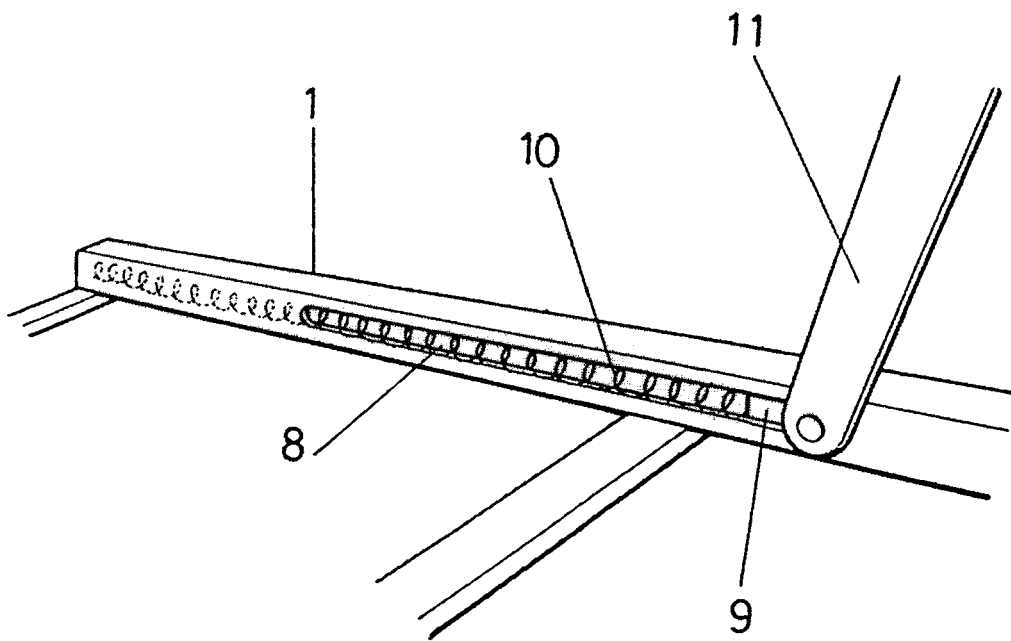


FIG.3