

## KIVONAT

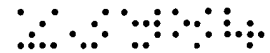
Fedélzár falnyílásokhoz

WIDMER, Robert, WIEN, AT

A találmány tárgya fedélzár falnyílásokhoz, a falnyílásról (2) levehető fedéllel (4), amelynek a pereme a fedélnek (4) a falnyílásra (2) feltett állapotában közvetlenül a nyílás pereme mentén halad, és fedésben van a nyílás peremét körülvevő falfelülettel. A fedél (4) peremfelülete ~~(11)~~ a fedél kerületének egy részén a fedél elülső oldalától ~~(12)~~ a fedél hátoldala ~~(13)~~ felé tárgulatként ferde. Ez a peremfelület ~~(11)~~ a fedél kerülete többi részének legalább egy részén a fedél elülső oldalától ~~(12)~~ a fedél hátoldala ~~(13)~~ felé szűkületként ferde. A falnyílás (2) peremfelülete ~~(17)~~ lényegében párhuzamos a fedél (4) peremfelületével ~~(11)~~. Ha a fedélnek (4) közelítőleg négyszög keresztmetszete van, akkor a fedél (4) peremfelülete ~~(11)~~ a négyszög egy oldala (7) mentén a fedél (4) elülső oldalától ~~(12)~~ a fedél (4) hátoldala ~~(13)~~ felé tárgulatként ferde, és a fedél (4) peremfelülete ~~(11)~~ a négyszögnek az előbb említett oldalához (7) csatlakozó két oldala (8, 9) mentén a fedél (4) elülső oldalától ~~(12)~~ a fedél (4) hátoldala ~~(13)~~ felé szűkületként ferde.

(1. ábra)

P 9701736



63.673/DO

S.B.G. & K.  
Nemzetközi  
Szabadalmi Iroda  
H-1062 Budapest, Andrásy út 113.  
Telefon: 34-24-950, Fax: 34-24-323

**KÖZZÉTÉTELI  
PÉLDÁNY**

"A"

Fedélzár falnyílásokhoz

WIDMER, Robert, WIEN, AT

A bejelentés napja: 1995. 09. 27.

Elsőbbsége: 1994. 09. 30. (AT A 1867/94)

A nemzetközi bejelentés száma: PCT/AT95/00188

A nemzetközi közzététel száma: WO 96/10715



A találmány tárgya fedélzár falnyílásokhoz. A fedélzárnak van a falnyílásról levehető fedele, amelynek a pereme a fedélnek a nyílásra feltett állapotában közvetlenül a nyílás peremé mentén halad, és fedésben van a nyílás peremét körülvevő falfelülettel.

Ismertek a fentebb leírt jellegű fedélzárak, amelynél a falnyílás belső oldalán különböző beépítmények vannak. Ezek arra szolgálnak, hogy a fedelet a falnyílásra ráhelyezett helyzetben tartsák. Az ilyen beépítmények költségesek, és gyakran, például oszlopokban lévő falnyílások esetén a beépítésük is nehéz.

Találmányunk célja a bevezetésben leírt jellegű, tökéletesített fedélzár kialakítása, amellyel jó és sok alkalmazási esetre kellően tömör illeszkedés érhető el, amelynek ugyanakkor egyszerű a felépítése, és amelyet egyszerűen lehet előállítani.

Ezt a feladatot a találmány értelmében úgy oldjuk meg, hogy a fedélnek a peremet képező peremfelülete a fedél kerületének egy részén a fedél elülső oldalától a fedél hátoldala felé tárgulatként ferde, ez a peremfelület a fedél kerülete többi részének egy részén a fedél elülső oldalától a fedél hátoldala felé szűkületként ferde, és hogy a falnyílás peremfelülete lényegében párhuzamos a fedél peremfelületével. Ezzel a kialakítással a fentebb említett célkitűzés jól megvalósítható.

A találmány egyik előnyös, az alkalmazás során könnyen kezelhető kiviteli alakjában a fedél körvonala közelítőleg négyszög alakú, és a fedél peremfelülete a négyszög egy oldala mentén a fedél elülső oldalától a fedél hátoldala felé tárgulatként

ferde, és a fedél peremfelülete a négyszögnek az előbb említett oldalához csatlakozó két oldal mentén a fedél elülső oldalától a fedél hátoldala felé szűkületként ferde. Ebben a kiviteli alakban a négyszög elsőként említett oldalán jó a takaró hatás, és a négyszögnek ez az oldala a falnyílás felső oldalán, egy nagyjából függőleges falban elhelyezve jó gátat képez esővíz behatolása ellen. Az így kialakított fedélzár tömítése szempontjából kedvező továbbá, ha a fedél peremfelülete a négyszögnek a négyszög elsőként említett oldalával szemben lévő oldalán a fedél elülső oldalától a fedél hátoldala felé szűkületként ferde.

A fedél könnyű nyitása szempontjából kedvező az a kiviteli alak, amelyben a fedél peremfelülete a négyszögnek a négyszög elsőként említett oldalával szemben lévő oldalán közelítőleg merőleges a fedélnek az ezen a peremrészén lévő felületére.

A fedél egyszerűen rögzíthető, ha a fedél rögzítésére az egyik peremoldalon, amelyen a peremfelület szűkületként ferde, a falfelületben van egy csavar vagy hasonló, amely a fedélnek ezen a peremoldalán túlnyúlik.

Közelítőleg kör alakú vagy ovális falnyíláshoz előnyös egy kiviteli alak, amelyben a fedél körvonala közelítőleg kör alakú vagy ovális, és a fedél peremfelülete egy  $180^\circ$ -nál kisebb kerületrész mentén a fedél elülső oldalától a fedél hátoldala felé tágulatként ferde, és a kerület többi részének legalább egy részén a fedél elülső oldalától a fedél hátoldala felé szűkületként ferde. Ez emellett létrehozza a kör alakú körvonalú fedél elfordulás elleni biztosítását.

A találmány különösen előnyösen alkalmazható csőoszlopokban vagy hasonló szerkezeti elemekben lévő falnyílásoknál. Ekkor előnyös, ha a fedél peremfelületének az a része, amelyben a peremfelület a fedél elülső oldalától a fedél hátoldala felé tárgulatként ferde, az oszlop felállított állapotában felül van.

A találmány különös előnye, hogy a fedelet a különböző peremrészekben eltérő ferdesége ellenére a falnyílás kivágásakor keletkező maradék darab képezheti.

Találmányunkat annak példaképpeni kiviteli alakjai kapcsán ismertetjük részletesebben ábráink segítségével, amelyek közül az

1. ábra a találmány szerinti fedélzár egy kiviteli alakjának nézete, a

2. ábra az 1. ábra szerinti fedélzár II-II metszészvonal szerinti hosszmetszete, a

3. ábra a 2. ábra III jelű részlete nagyítva, a

4. ábra az 1. ábra szerinti fedélzár IV-IV metszészvonal szerinti metszete, az

5. ábra a 4. ábra V jelű részlete nagyítva, a

6. ábra egy másik kiviteli alak nézete, a

7. ábra a 6. ábra szerinti kiviteli alak VII-VII metszészvonal szerinti metszete, a

8. ábra egy további kiviteli alak nézete, a

9. ábra a 8. ábra szerinti kiviteli alak IX-IX metszészvonal szerinti metszete, a

10. ábra a 8. ábra szerinti kiviteli alak falnyílása, a

11. ábra a 8. ábra szerinti kiviteli alak fedelének nézete, a

12. ábra egy ismét további kiviteli alak nézete, a

13. ábra a 12. ábra szerinti kiviteli alak XIII-XIII metszészvonal szerinti metszete.

Az 1 fedélzárnak az 1-5. látható kiviteli alakjában egy 3 falban lévő 2 falnyílásba egy 4 fedél van behelyezve. A 3 fal a jelen esetben egy cső, különösen egy csőoszlop fala. A 4 fedelet egy fedélbiztosító 5 csavar tartja, amely a cső 3 falában lévő menetben van, és 6 csavarfejjel takarja a fedél peremét. A 4 fedél körvonala közelítőleg négyszög alakú, és a négyszög oldalai közötti átmenetek le vannak kerekítve. A négyszög egyik, 7 oldala mentén a fedél 11 peremfelülete a fedél elülső, 12 oldalától a fedél 13 hátoldala felé tágulatként ferde, amint ezt a 14 nyíl mutatja. A 4 fedél 11 peremfelülete a négyszög 7 oldalához csatlakozó két, 8 és 9 oldala mentén a fedél elülső 12 oldalától a fedél 13 hátoldala felé szűkületként ferde, amint ezt a 15 nyíl mutatja. Ugyanígy a fedél peremfelülete a négyszög 7 oldalával szemben lévő 10 oldalán szűkületként ferde. A fedél 11 peremfelületének ez a kialakítása, valamint az, hogy a 2 falnyílás 17 peremfelülete lényegében párhuzamos a fedél 11 peremfelületével, biztosítja a fedél jó illeszkedését és a jó tömítettséget. A fedelet a négyszög 7 oldalán a táguló perem kiesés ellen tartja, és a négyszög többi oldalán szűkületként kialakított perem biztosítja, hogy ne essen be a 2 falnyílásba. A 4 fedél 11 peremfelületének ferdesége a fedél elülső

oldal felületéhez képest ennek peremén előnyös módon  $45^\circ$ -nak választható.

A fedelet a falnyílás kivágásával egy gyártási műveletben lehet kialakítani. Ekkor a falból kivágott rész képezi a fedelet, amely további alakváltoztató és forgácsoló megmunkálás nélkül a létrehozott falnyílás felületi lezárására szolgál.

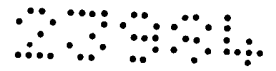
A fedél biztosítására különböző berendezéseket, illetőleg eszközöket lehet használni. Így 5 csavar helyett tolóreteszt, illetőleg zárral és kulccsal működtethető záróberendezéseket lehet alkalmazni. A fedél és így a falnyílás geometriai alakja gyakorlatilag akármilyen lehet. A találmány szerinti fedélzárát alkalmazni lehet mind sík, mind térbelileg görbe falakban.

A 6. és 7. ábra szerinti kiviteli alakban a 4 fedél közelítőleg kör alakú, és egy sík 3 falban lévő 2 falnyílást zár le.

A 8. és 9. ábra szerinti kiviteli alakban sík 3 fal 2 falnyílásába behelyezett elliptikus 4 fedél van. A 10. és 11. ábrán a 2 falnyílás és 4 fedél elválasztva látható.

A 12. ábra szerinti változatban a 4 fedél félovális alakú. A 4 fedél egyik, 16 peremoldala egyenes, és a 16 peremoldalon lévő 11 peremfelület a fedél felületére közelítőleg merőleges. Ez megkönnyíti szerszám bevezetését a fedél és a fal közötti résbe, úgyhogy a fedelet nagyon egyszerű módon lehet kiemelni.

Ha a találmány szerint kialakított fedélzárát közelítőleg függőleges falakban lévő nyílásokban alkalmazzák, akkor lehetőség van arra, hogy a fedél peremfelületének a találmány szerinti tágulatával tömítettséget érjenek el a falon lefolyó folya-



dékkal szemben. Így a hézagrészen feleslegessé válik egy külön létrehozandó hézagtakarás. Ezenkívül ez megkönnyíti a fedél behelyezését és biztosítását.

## SZABADALMI IGÉNYPONTOK

1. Fedélzár falnyílásokhoz a falnyílásról levehető fedéllel, amelynek a pereme a fedélnek a nyílásra feltett állapotában közvetlenül a nyílás pereme mentén halad, és fedésben van a nyílás peremét körülvevő falfelülettel, azzal jellemezve, hogy a fedélnek (4) a peremet képező peremfelülete (11) a fedél kerületének egy részén a fedél elülső oldalától (12) a fedél hátoldala (13) felé tágulatként ferde, és hogy ez a peremfelület (11) a fedél kerülete többi részének egy részén a fedél elülső oldalától (12) a fedél hátoldala (13) felé szűkületként ferde, és hogy a falnyílás (2) peremfelülete (17) lényegében párhuzamos a fedél (4) peremfelületével (11).

2. Az 1. igénypont szerinti fedélzár, azzal jellemezve, hogy a fedél (4) körvonala közelítőleg négyszög alakú, és a fedél (4) peremfelülete (11) a négyszög egy oldala (7) mentén a fedél (4) elülső oldalától (12) a fedél (4) hátoldala (13) felé tágulatként ferde, és hogy a fedél (4) peremfelülete (11) a négyszögnek az előbb említett oldalához (7) csatlakozó két oldala (8, 9) mentén a fedél (4) elülső oldalától (12) a fedél (4) hátoldala (13) felé szűkületként ferde.

3. A 2. igénypont szerinti fedélzár, azzal jellemezve, hogy a fedél (4) peremfelülete (11) a négyszögnek a négyszög elsőként említett oldalával (7) szemben lévő oldalán (10) a fedél (4) elülső oldalától (12) a fedél (4) hátoldala (13) felé szűkületként ferde.

4. A 2. igénypont szerinti fedélzár, azzal jellemezve, hogy a fedél (4) peremfelülete (11) a négyszögnek a négyszög elsőként említett oldalával (7) szemben lévő oldalán (10) közelítőleg merőleges a fedélnek (4) az ezen a peremrészén lévő felületére.

5. A 2. igénypont szerinti fedélzár, azzal jellemezve, hogy a fedél (4) rögzítésére az egyik peremoldalon, amelyen a peremfelület szűkületként ferde, a falfelületben van egy csavar (5) vagy hasonló, amely a fedélnek (4) ezen a peremoldalán túlnyúlik (1-3. ábra).

6. Az 1. igénypont szerinti fedélzár, azzal jellemezve, hogy a fedél (4) körvonala közelítőleg kör alakú vagy ovális, és a fedél (4) peremfelülete (11) egy  $180^\circ$ -nál kisebb kerületrész mentén a fedél (4) elülső oldalától (12) a fedél (4) hátoldala (13) felé tágulatként ferde, és a kerület többi részének legalább egy részén a fedél (4) elülső oldalától (12) a fedél (4) hátoldala (13) felé szűkületként ferde (6-11. ábra).

7. Az 1-6. igénypontok bármelyike szerinti fedélzár, azzal jellemezve, hogy a falnyílás (2) kör, ovális vagy sokszög keresztmetszetű csőoszlopban van.

8. A 7. igénypont szerinti fedélzár, azzal jellemezve, hogy a fedél (4) peremfelületének az a része, amelyben a peremfelület (11) a fedél (4) elülső oldalától (12) a fedél (4) hátoldala (13) felé tágulatként ferde, az oszlop felállított állapotában felül van.

9. Az 1-8. igénypontok bármelyike szerinti fedélzár, azzal jellemezve, hogy a fedelet (4) a falnyílás (2) kivágásakor keletkező lap képezi.

A meghatalmazott

  
**Mészárosné Dónusz Katalin** *h.*  
Szabadalmi ügyvivő  
az S.B.G. & K. Nemzetközi  
Szabadalmi Iroda tagja  
H-1062 Budapest, Andrássy út 113.  
Telefon: 34-24-950, Fax: 34-24-323

FIG. 1

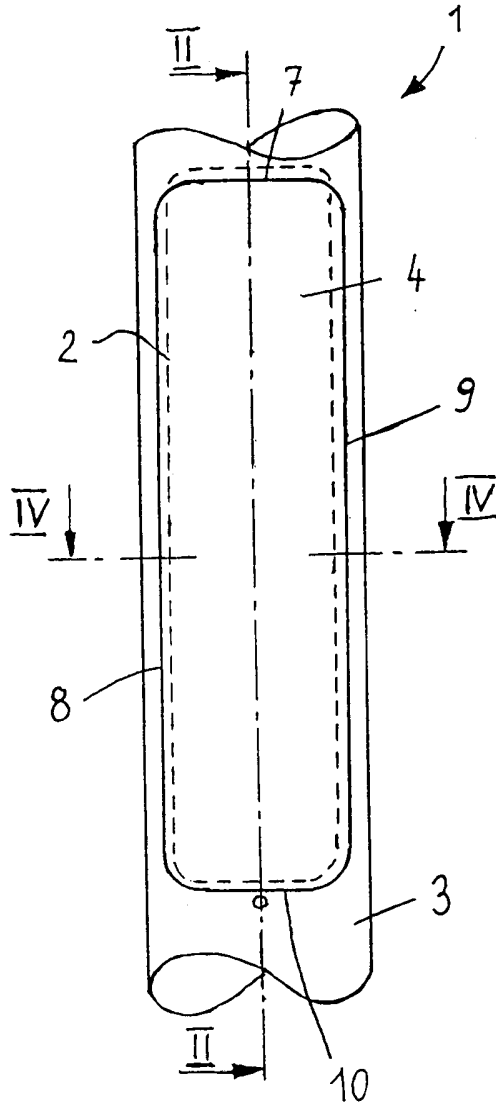


FIG. 2

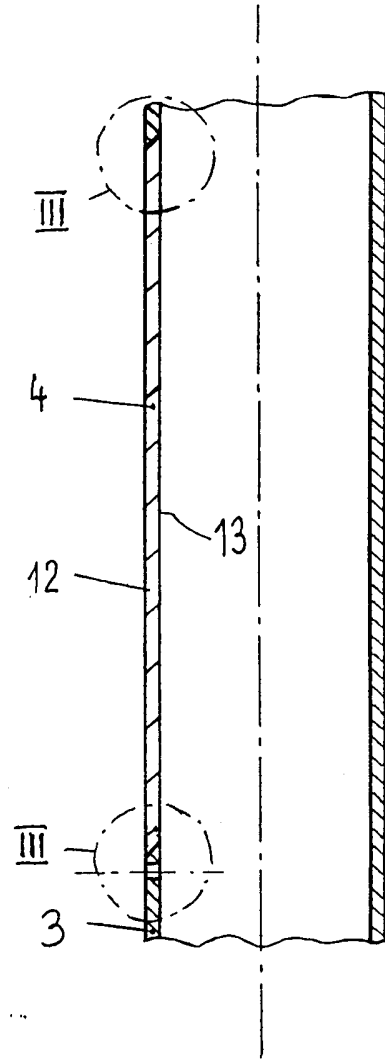


FIG. 3

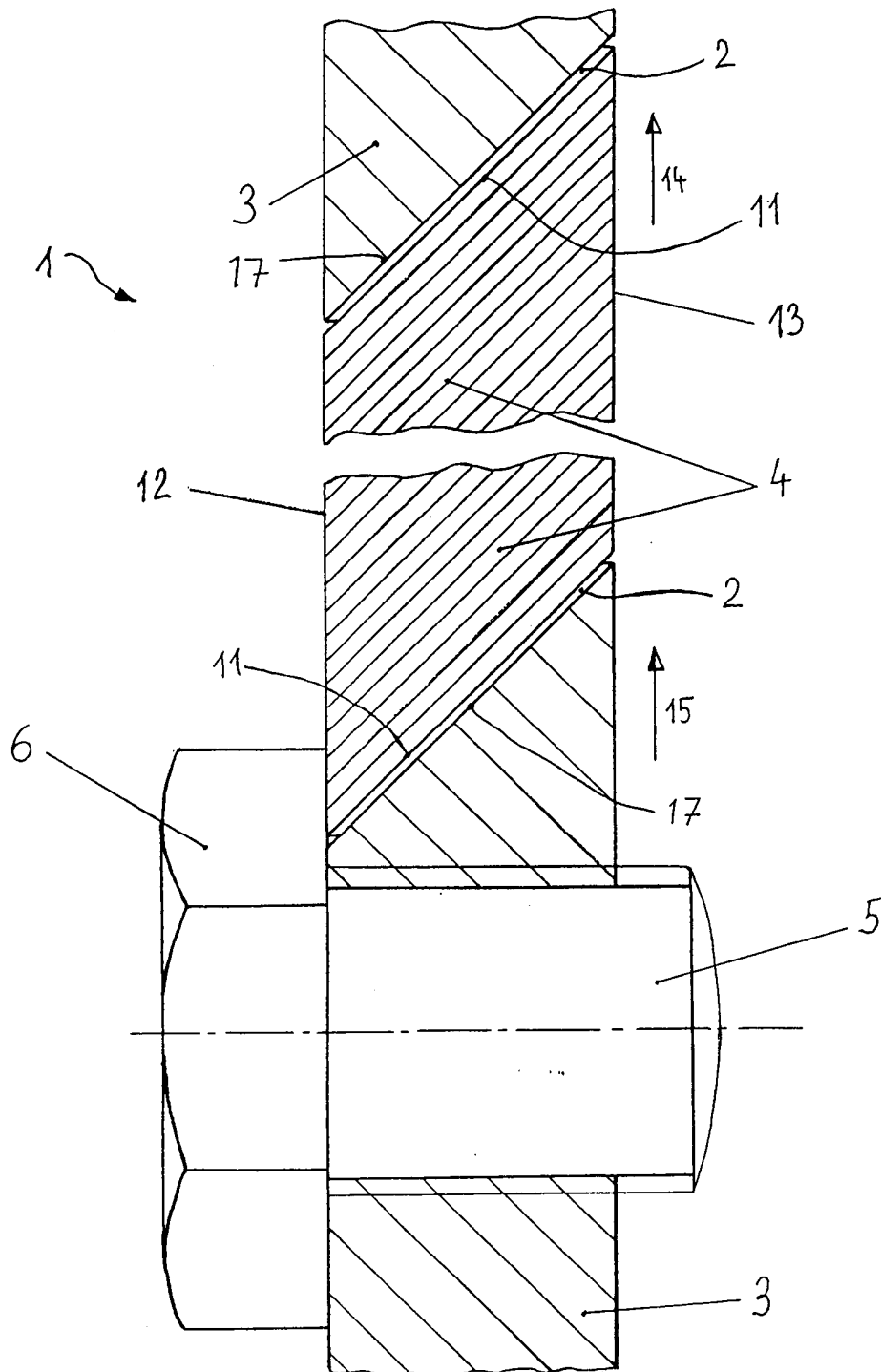


FIG. 4

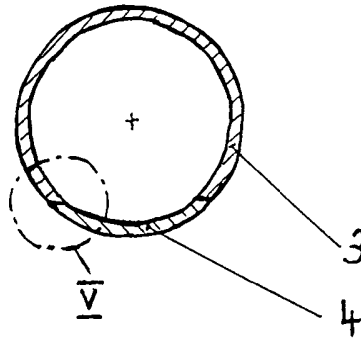


FIG. 5

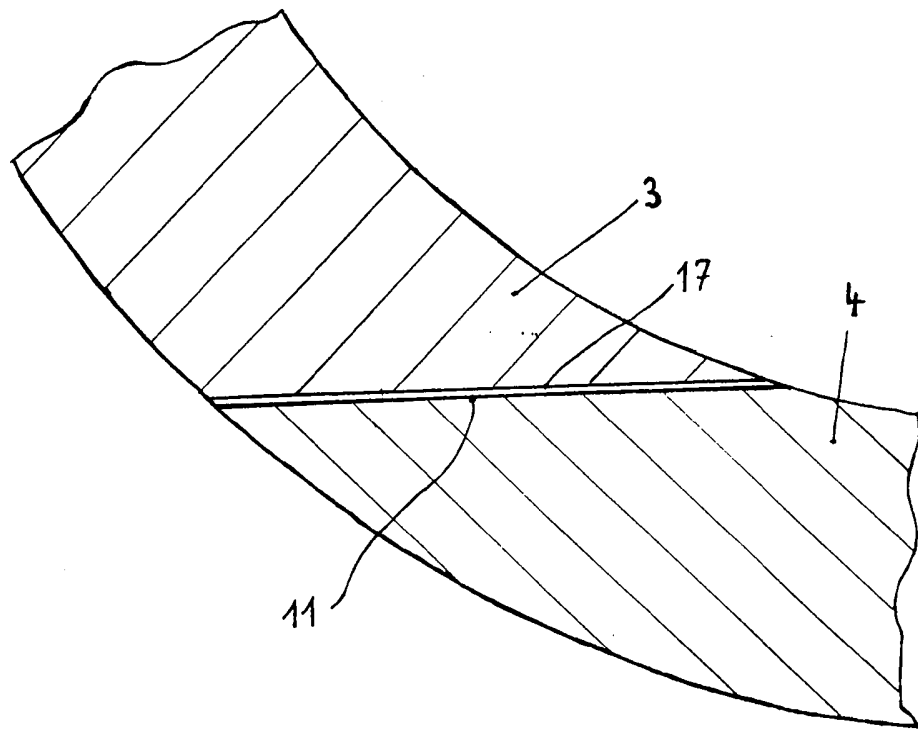


FIG. 6

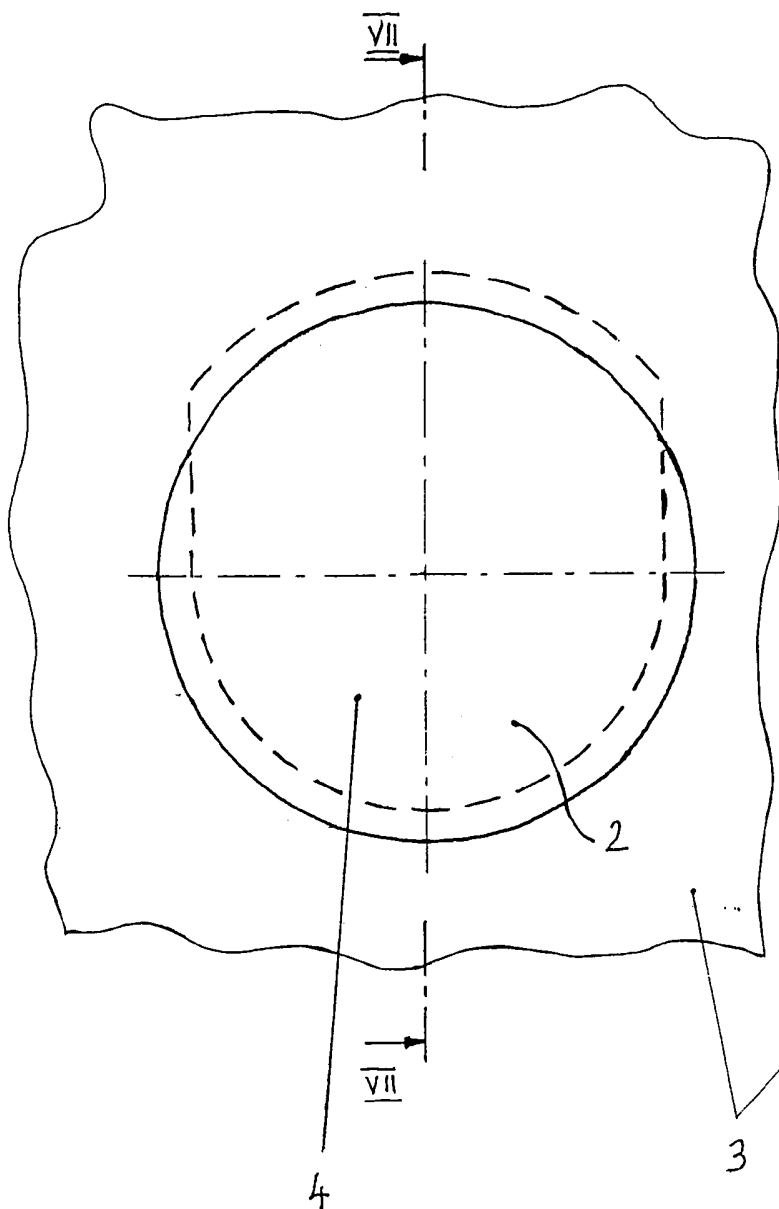


FIG. 7

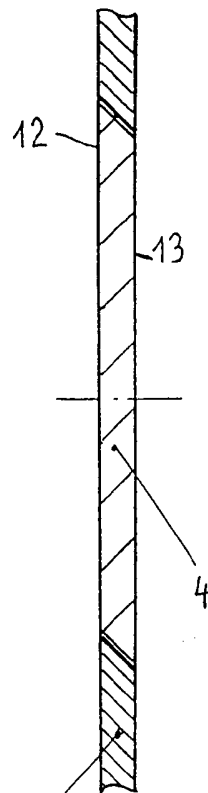
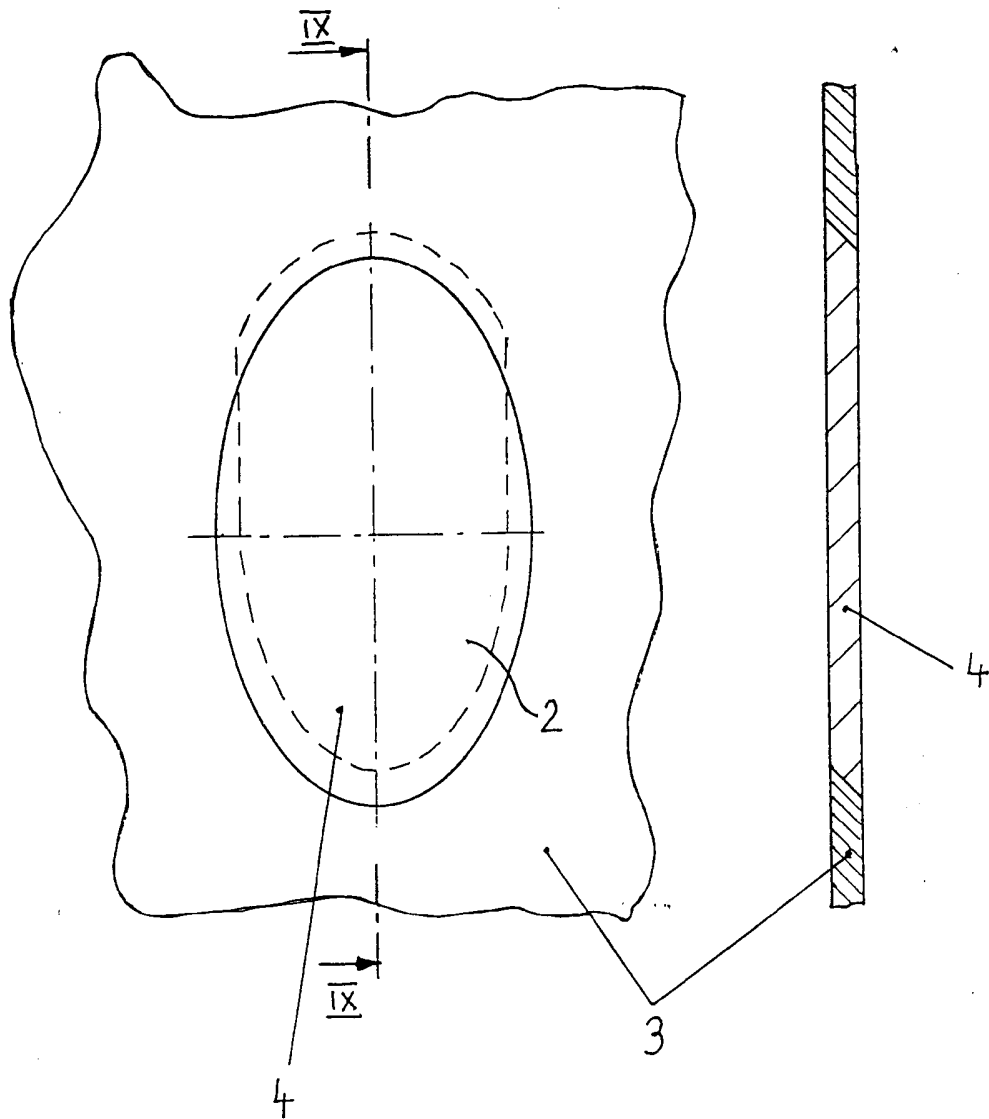


FIG. 8

FIG. 9



Mészárosné Dónusz Katalin  
szabadalmi ügyvivő  
az S. G. & K. Nemzetközi  
Szabadalmi Iroda tagja  
H-1062 Budapest, Andrássy út 113.  
Telefon: 34-24-950, Fax: 34-24-323

FIG. 10

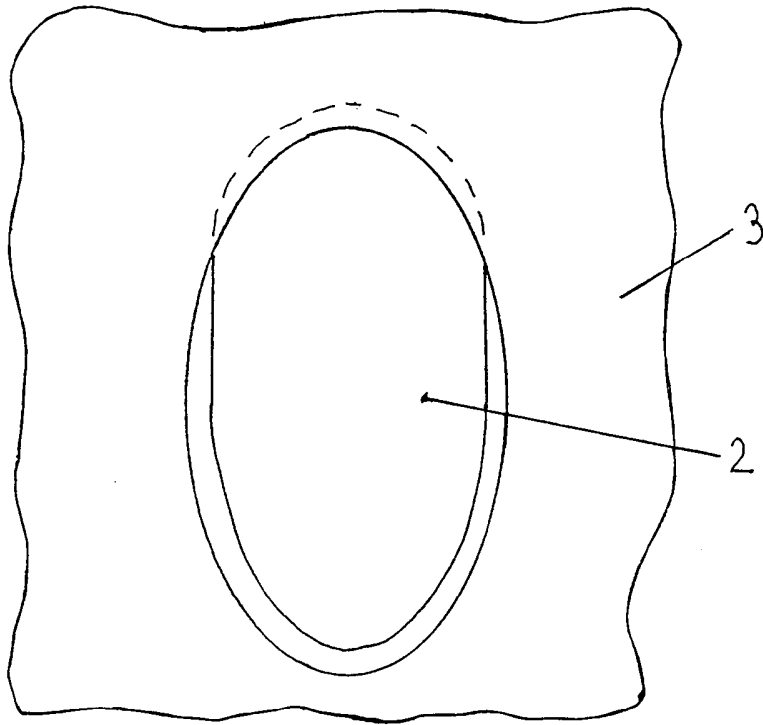


FIG. 11

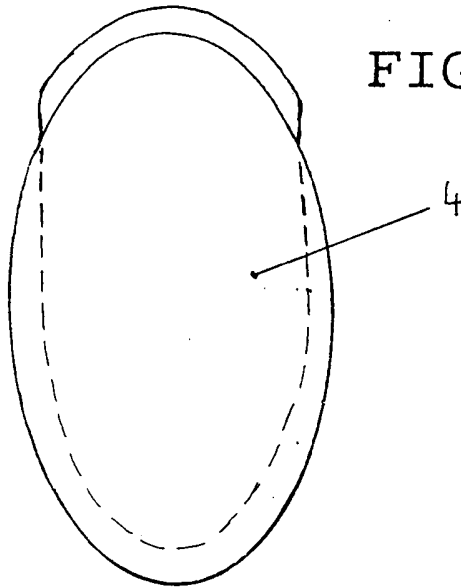


FIG. 12

FIG. 13

