

ČESKÁ  
REPUBLIKA

# ZVEŘEJNĚNÁ PŘIHLÁŠKA VYNÁLEZU

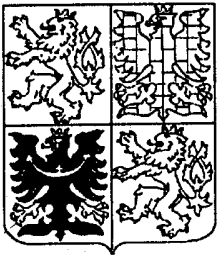
(21) 2116-92

(13) A3

(51) B 65 D 6/02

B 65 F 1/00

(19)



(22) 08.07.92

(32) 06.08.91

(31) 91/9109736

(33) DE

(40) 17.02.93

(12)

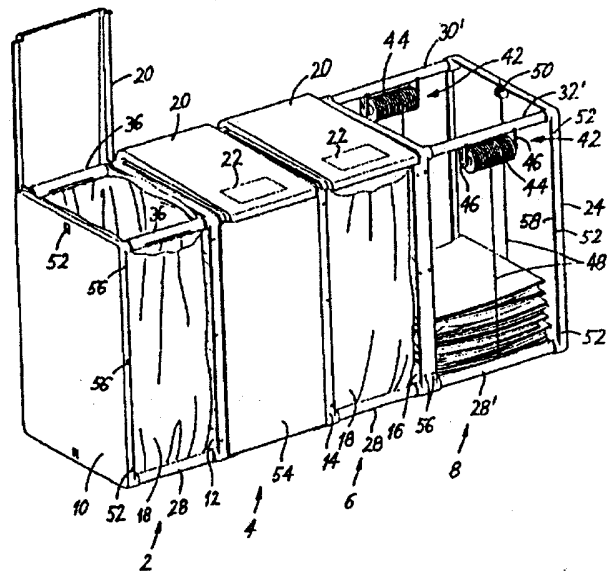
ÚŘAD  
PRŮMYSLOVÉHO  
VLASTNICTVÍ

(71) Leitner Margit, Wels/Austria, AT;

(72) Leitner Margit, Wels/Austria, AT;

(54) Sběrná nádrž pro odpadky, prádlo a podobné

(57) Sběrné nádrže (2 až 8) stejného druhu pro odpadky, prádlo apod. jsou spojeny uvolnitelně do řadové baterie nádrží. Nádrže (2 až 8) sestávají nyní ze dvou bočních stěnových dílů (10, 12, 14, 16, 24) a tyto jsou spojeny vzájemně je spojujícími trubkovými postranními tyčemi (26, 28, 30, 32), přičemž stěnové díly (12, 14, 16) s výjimkou koncových stěnových dílů (10, 24) patří společně vždy dvěma nádržím (2 až 8). Do nádrží lze zavěsit plastové pytle (18). Dále mohou být opatřeny příklopy (20). Pro uložení a svazkování starého papíru a pod. může dotyčná nádrž (8) obsahovat zavazovací zařízení (42 až 50).





stejně konstruovanými prvky v pevném prostorovém uspořádání . Při tom se vlastnosti a počet jednotlivých prvků, to znamená nádrží, mohou libovolně měnit.

### Přehled obrázků na výkrese

Dále je podrobně pomocí výkresů popsán příklad pro vedení takovéto baterie nádrží. Tyto ukazují

obr. 1 perspektivní celkový pohled na dotýčnou baterii nádrží,

obr. 2 schema sestavení /" exploded view " / takovéto baterie nádrží, sestávající v tomto případě pouze ze dvou jednotlivých nádrží, a

obr. 3 svislý průřez jednou z nádrží, která slouží pro odkládání starého papíru, ale například i pro svazkování nového prádla.

Baterie nádrží znázorněná na obr. 1 vykazuje čtyři navzájem spolu v řadě spojené nádrže 2 až 8, z nichž nádrž 2 slouží například pro odkládání skleněných odpadů, nádrž 4 pro plechový odpad, nádrž 6 pro plastový odpad a nádrž 8 pro starý papír. Při tom mohou být nádrže 2 až 8 vytvořeny naprosto stejné. Jak je zřejmé, liší se nádrž 2 ovšem ve znázorněném příkladu od nádrží 4 až 6 tím, že má celoplošný zevní stěnový díl 10, zatím co další dvě nádrže jsou s ohledem na nižší hmotnost a ušetření materiálu přerušeny společnými díly 12, 14 a 16 mezistěn.

Všechny nádrže 2 až 6 jsou - což ovšem není nutné - stejně široké. Ve všech jsou zavěšeny plastové pytle 18, a všechny vykazují příklopem 20 . Pro patrné rozlišení podle toho kterého obsahu nádrže mohou příklo-

py 20 , jak je znázorněno , vykazovat popisové rámce 22 . Kromě toho se mohou barevně lišit alespoň příklopy 20 .

Konstrukce baterie nádrží je patrná z obr. 2 , kde jsou ovšem znázorněny pouze nádrže 2 a 8 . Jak nádrž 2 tak i nádrž 8 má ostatně celoplošný zevní stěnový díl 24 .

Stěnové díly 10,12 a 24 , které mají v podstatě pravouhlý tvar, jsou na svých rozích spojeny trubkovými postranními tyčemi 26,28,30 a 32 , které jsou zastrčeny do odpovídajících zasouvacích návlaček stěnových dílů uvolnitelně , ale do určité míry na tuho. Za tím účelem mohou být konce trubkových postranních tyčí 26,28,30 a 32 a/nebo zasouvacích návlaček 34 vytvořeny o sobě známým způsobem poněkud kónické nebo mohou být opatřeny šterbinami, které ve spojení s nimi propůjčují určité pružné vlastnosti. V protikladu k dílům mezi nimi , jako například stěnový díl 12 , vykazují ostatní stěnové díly 10 a 24 zasouvací návlačky 34 pouze na jedné své straně , totiž na své vnější straně.

K pevnému upnutí kraje plastových pytlů 18 , lze zavěsit do té které nádrže, jsou na trubkové horní postranní tyče 30 a 32 nastrčitelné plášťové díly 36 přibližně tvaru polomisek. Kromě toho tvoří vzhledu ležící trubkové horní postranní tyče 30 uložení pro ten který příklop 18 , který obepíná trubkovou postranní tyč vně dotyčného plášťového dílu 36 dvěma radiálními ložisky 38 . Popisový rámec 22 může vykazovat , jak je znázorněno , vyměnitelnou tabulku nebo kryt 40.

Trubkové postranní tyče nádrže 8 sloužící pro odkládání starého papíru nebo jiného zpravidla svazkového materiálu, označené pro odlišení vztahovými značkami 26', 28', 30' a 32', vykazují ve znázorněném příkladu o něco větší délku než trubkové postranní tyče 26 až 32 ostatních nádrží. Kromě toho jsou ještě na horních trubkových postranních tyčích 30' a 32' nádrže 8 uspořádána uprostřed závěsná zařízení 44 pro stučky 44 šňůry, do kterých mohou být vsazeny stučky 44 šňůry uložené vodorovně otočně. Vsazení stuček/šňůry se může provádět mírným rozepřením párovitě uspořádaných ložiskových unašečů 46 na každém jednotlivém závěsném zařízení 42. Při tom je pružné upnutí ložiskových unašečů 48 s výhodou takové, že zprostředkuje stučce 44 šňůry malý brzdny mpment, který zabranuje tomu, aby se šňůra nemohla nepozorovaně odvíjet.

Smysl tohoto opatření je jasný z obr. 3. Podle něho se šňůra 48 může odvíjet z obou stuček 44 šňůry 48 a obě šňůry 48 se mohou, jak je to známé u obou konců šňůry při převazování balíku, navzájem jednou překřížit a odtud dále vést v protilehle navzájem o  $90^{\circ}$  změněných směrech až k právě přitomným závěsným a upínacím zařízením 50, která jsou vsazena souose do odpovídajících vybrání 52 v blízkosti horního okraje dotyčného stěnového dílu 16 popřípadě 24.

Do takto vytvořené sítě šňůr 48 se může vložit materiál, který se má uložit v nádrži 8 a svázat, například starý papír, přičemž šňůra 48 probíhá tak daleko od stučky 44 šňůry 48, až materiál dosedne na dno. Jestliže je nádrž 8 plná, tak je za-

potřebí pouze odstříhnout šňůru 48 od toho kterého stučku 44 a konce šňůry 48 nad materiálem zavázat na uzel , aby se vytvořil svazek.

Pro lepší vzhled lze na všech nádržích včetně nádrže 8 upořádat na přední straně a popřípadě i na zadní straně kryty, jako je na obr. 1 na nádrži 4 znázorněný kryt 54 . Tyto kryty se mohou připojovat na stěmové díly, například způsobem známým u vnitřního obložení vozidel, pomocí pružících, rozříznutých profilových kolíků, které jsou přizpůsobeny tvarově tomu kterému krytu, zabírajících do děr 56 na zahnutých okrajích 58 stěnových dílů 10 až 16 a 24. Jiná možnost spočívá přibližně v tom, že se horní a dolní okraje krytů ohnou směrem dovnitř , takže jsou schopny sezablokovat okolo trubkových postranních tyčí, jako například 28 a 32 . V tomto případě může být vlastní díl , jako plástový díl 36 pro upnutí plastového pytle vynechán , neboť jeho úloha může být splněna zahnutým okrajem krytu.

## P A T E N T O V É N Á R O K Y

1. Sběrná nádrž pro odpadky, prádlo a podobné, se stabilní, nahoře i dole otevřenou a popřípadě příklepem opatřenou skříní, v y z n a ě u j í c í s e t í m ,, že je spojena s více, v podstatě stejnými sběrnými nádržemi na baterii nádrží, které jsou uspořádány v řadě a skřín pro tento účel sestává z oddělených bočních stěnových dílů /10,12,14,16,24 / a tyto navzájem spojujících, vodorovně probíhajících postranních tyčí /26,28,30,32/ , které zabírají uvolnitelně s odpovídajícími spojovacími prostředky /34/ stěnových dílů, přičemž stěnové díly s výjimkou nejzevnějšíh dílů /10,24/ patří vždy společně dvěma nádržím.

2. Sběrná nádrž podle nároku 1 , v y z n a ě u j í c í s e t í m , že spojovací prostředky /34 / jsou zasouvací spojovací prostředky , sestávající z objímkových nebo svorníkových výstupků na stěnových dílech /10,12,14,16,24/.

3. Sběrná nádrž podle nároku 1 nebo 2 , v y z n a ě u j í c í s e t í m , že spojovací prostředky /34/ jsou uspořádány pouze zevně na nejzevnějších stěnových dílech /10,24/.

4. Sběrná nádrž podle jednoho z předcházejících nároků , v y z n a ě u j í c í s e t í m , že jsou přerušeny při nejmenším všechny uvnitř ležící stěnové díly /12,14,16/.

5. Sběrná nádrž podle jednoho z předcházejících nároků, v y z n a č u j í c í s e t í m, že pro upnutí okraje plastového pytle /18/ zavěsitelného do té které skříně jsou pláštové díly /<sup>36</sup>/ přibližně tvaru polomisek nastrčitelné radiálně na nahoře ležící trubkové postranní tyče /30,32/.

6. Sběrná nádrž podle jednoho z předcházejících nároků s příklopem, v y z n a č u j í c í s e t í m, že víko je příkloubeno na jednu trubkovou postranní tyč /30/ z nahoře uložených trubkových postranních tyčí /30,32/.

7. Sběrná nádrž podle jednoho z předcházejících nároků, v y z n a č u j í c í s e t í m, že na nahoře ležících trubkových postranních tyčích /30', 32'/ jedné sběrné nádrže /8/ ze sběrných nádrží /2' až 8'/ jsou souose uspořádána závěsná zařízení /42/ pro štůček /44/ šňůry /48/, které dovolují, odtáhnout šňůru /48/ ze štůčku /44/ směrem dolů a stěnové díly /16,24/ této sběrné nádrže /8/ vykazují v oblasti jejího horního okraje souose uspořádaná závěsná nebo upínací zařízení /50/ pro ten který konec šňůry /48/.

8. Sběrná nádrž podle jednoho z předcházejících nároků, v y z n a č u j í c í s e t í m, že na sběrných nádržích /2,4,6,8/ na jejich přední a/nebo zadní straně, s výhodou po celé ploše lze uspořádat kryt /54/.

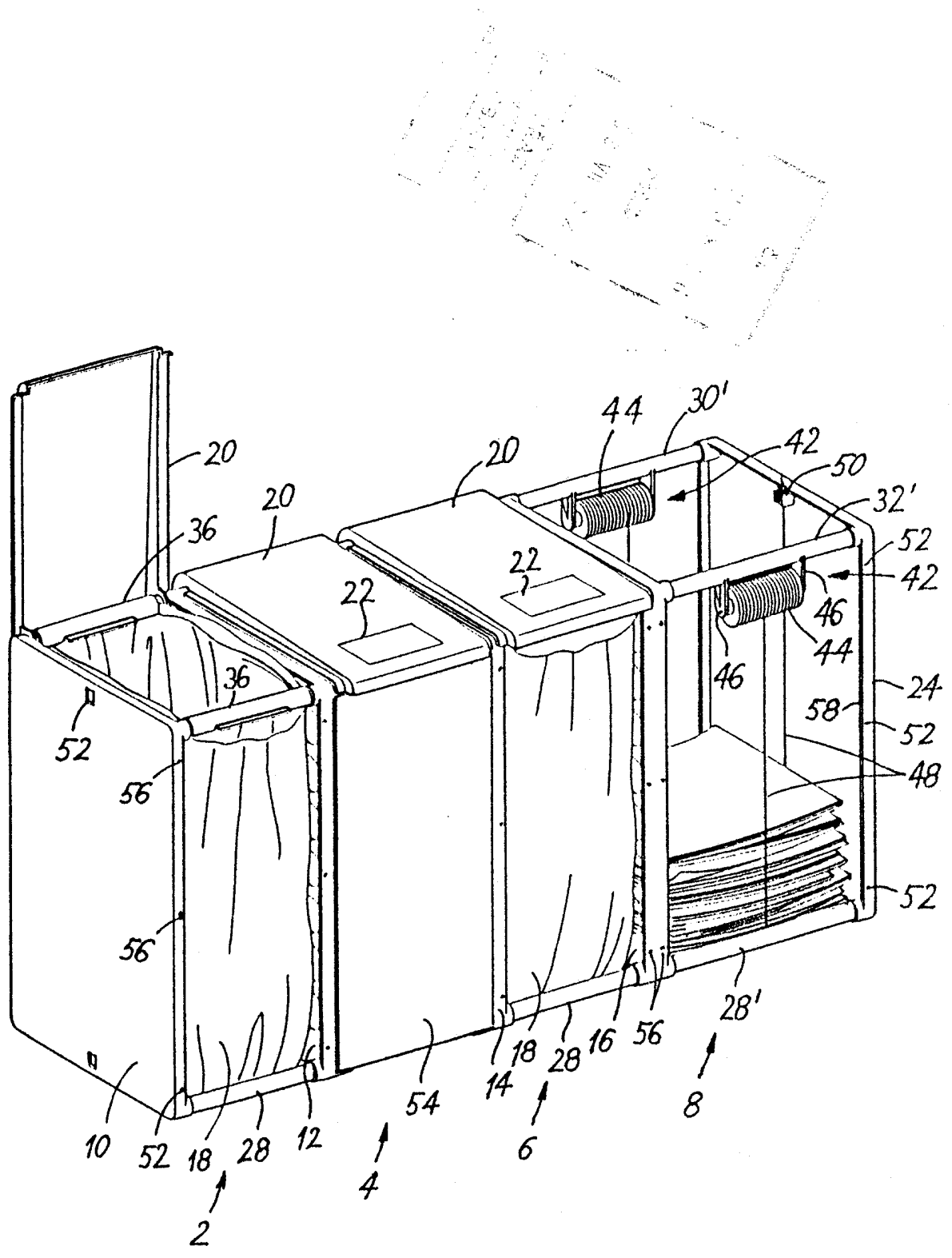


Fig. 1

h

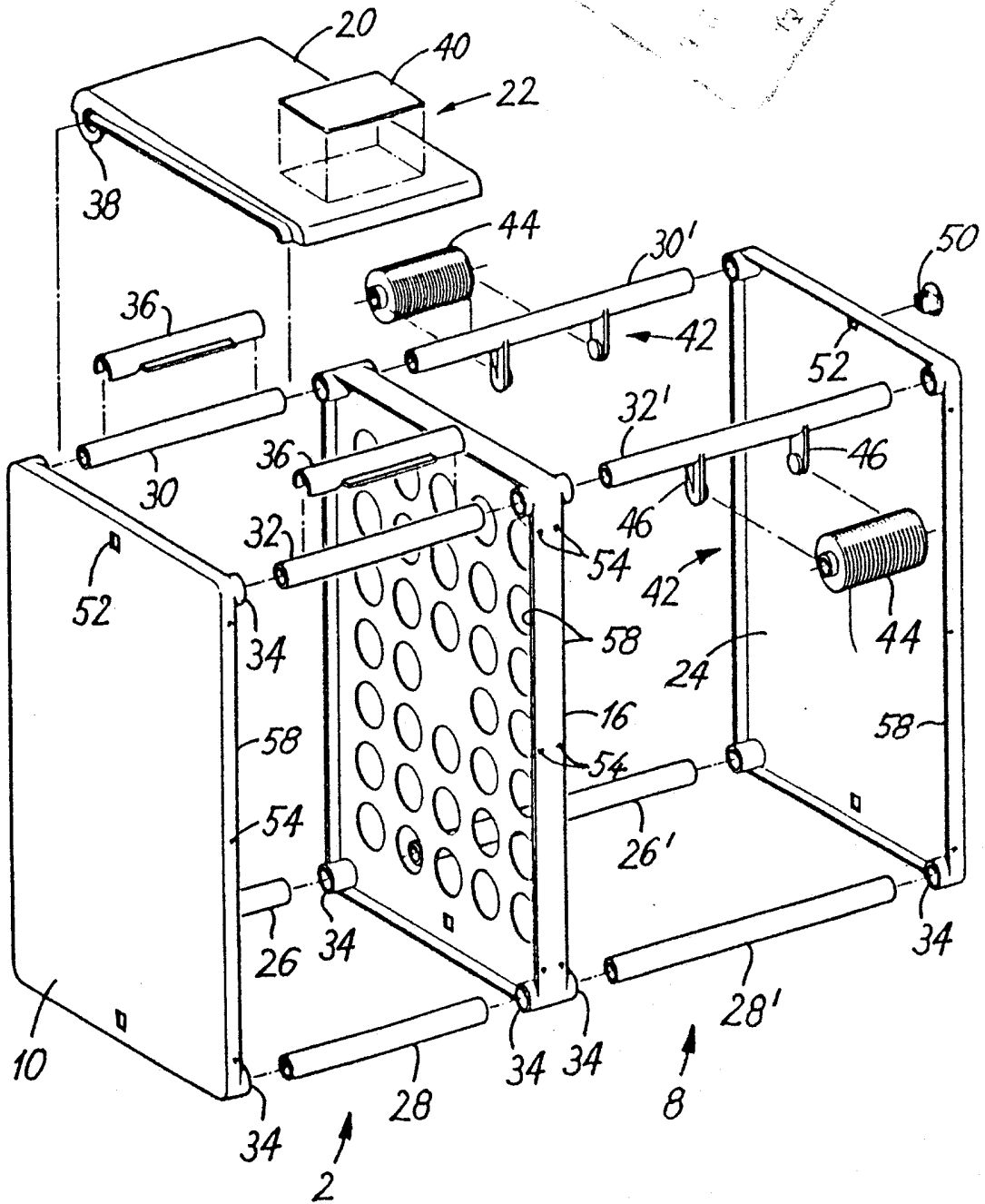


Fig. 2

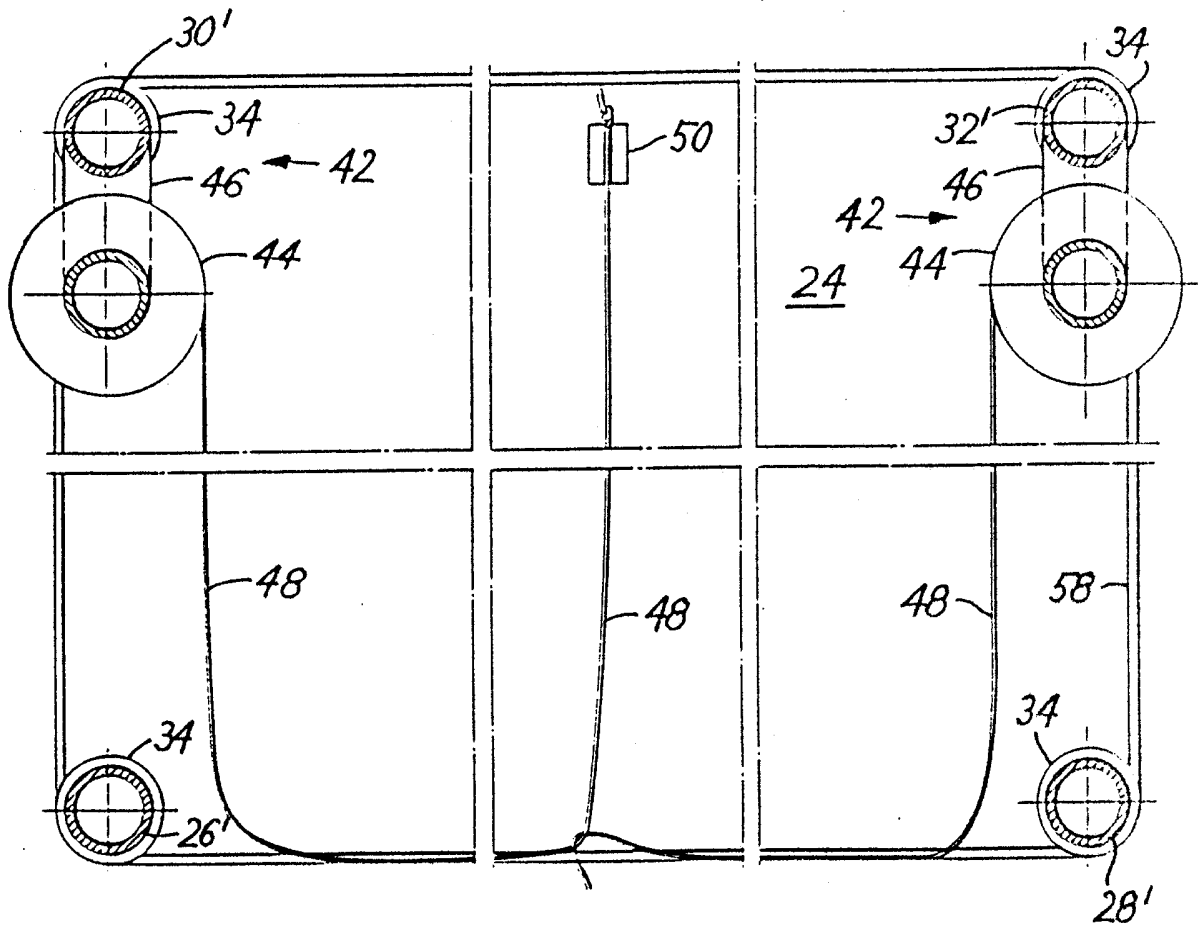
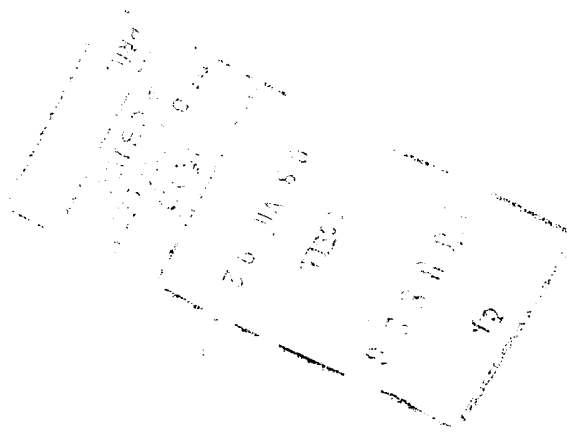


Fig. 3

h