

(12) NACH DEM VERTRAG ÜBER DIE INTERNATIONALE ZUSAMMENARBEIT AUF DEM GEBIET DES
PATENTWESENS (PCT) VERÖFFENTLICHTE INTERNATIONALE ANMELDUNG

(19) Weltorganisation für geistiges
Eigentum

Internationales Büro

(43) Internationales
Veröffentlichungsdatum
6. November 2014 (06.11.2014)



(10) Internationale Veröffentlichungsnummer
WO 2014/177136 A3

(51) Internationale Patentklassifikation:
G10D 13/00 (2006.01)

(21) Internationales Aktenzeichen: PCT/DE2014/100150

(22) Internationales Anmeldedatum:
30. April 2014 (30.04.2014)

(25) Einreichungssprache: Deutsch

(26) Veröffentlichungssprache: Deutsch

(30) Angaben zur Priorität:
10 2013 104 570.7 3. Mai 2013 (03.05.2013) DE

(71) Anmelder: CNC-TECHNIK MENGES OHG [DE/DE];
Schulstraße 10, 35767 Medenbach (DE).

(72) Erfinder: MENGES, Alexander; Schulstraße 10, 35767
Medenbach (DE). MENGES, Christian; Schulstraße 10,
35767 Medenbach (DE).

(74) Anwalt: LAUNHARDT, Thomas; Dr.-Wolff-Straße 4a,
65549 Limburg (DE).

(81) Bestimmungsstaaten (soweit nicht anders angegeben, für
jede verfügbare nationale Schutzrechtsart): AE, AG, AL,
AM, AO, AT, AU, AZ, BA, BB, BG, BH, BN, BR, BW,
BY, BZ, CA, CH, CL, CN, CO, CR, CU, CZ, DE, DK,

DM, DO, DZ, EC, EE, EG, ES, FI, GB, GD, GE, GH, GM,
GT, HN, HR, HU, ID, IL, IN, IR, IS, JP, KE, KG, KN, KP,
KR, KZ, LA, LC, LK, LR, LS, LT, LU, LY, MA, MD,
ME, MG, MK, MN, MW, MX, MY, MZ, NA, NG, NI,
NO, NZ, OM, PA, PE, PG, PH, PL, PT, QA, RO, RS, RU,
RW, SA, SC, SD, SE, SG, SK, SL, SM, ST, SV, SY, TH,
TJ, TM, TN, TR, TT, TZ, UA, UG, US, UZ, VC, VN, ZA,
ZM, ZW.

(84) Bestimmungsstaaten (soweit nicht anders angegeben, für
jede verfügbare regionale Schutzrechtsart): ARIPO (BW,
GH, GM, KE, LR, LS, MW, MZ, NA, RW, SD, SL, SZ,
TZ, UG, ZM, ZW), eurasisches (AM, AZ, BY, KG, KZ,
RU, TJ, TM), europäisches (AL, AT, BE, BG, CH, CY,
CZ, DE, DK, EE, ES, FI, FR, GB, GR, HR, HU, IE, IS, IT,
LT, LU, LV, MC, MK, MT, NL, NO, PL, PT, RO, RS, SE,
SI, SK, SM, TR), OAPI (BF, BJ, CF, CG, CI, CM, GA,
GN, GQ, GW, KM, ML, MR, NE, SN, TD, TG).

Veröffentlicht:

— mit internationalem Recherchenbericht (Artikel 21 Absatz
3)

— vor Ablauf der für Änderungen der Ansprüche geltenden
Frist; Veröffentlichung wird wiederholt, falls Änderungen
eingehen (Regel 48 Absatz 2 Buchstabe h)

[Fortsetzung auf der nächsten Seite]

(54) Title: SINGLE-FOOT MACHINE FOR PERCUSSION INSTRUMENTS

(54) Bezeichnung : EINZELFUßMASCHINE FÜR PERKUSSIONS-INSTRUMENTE

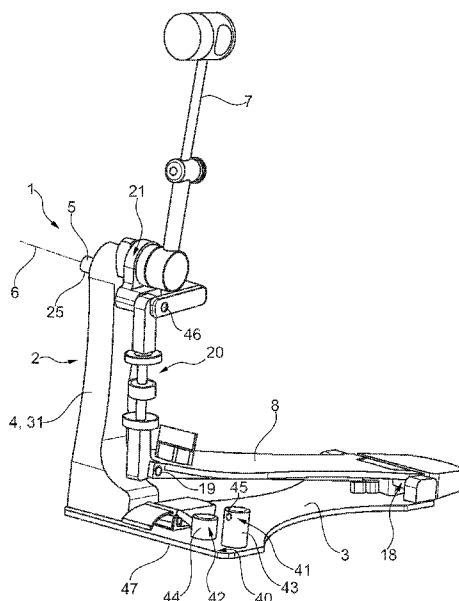


Fig. 1

(57) Abstract: The invention relates to a single-foot machine (1) for percussion instruments, comprising a frame (2) which has a base part (3) and a support (4) connected to the base part; a shaft (5) which is rotatably mounted on the support (4) and on which a beater (7) can be placed; and a pedal (8), by means of which the beater (7) is deflected when the pedal (8) is actuated. The single-foot machine (1) has a restoring means, which brings the deflected beater (7) into a starting position and/or rest position. The frame (2) has a connecting portion (40) which is used to attach an additional support (110) with a shaft (120) mounted thereon in order to drive another beater (130). The invention additionally relates to a conversion kit (100) for converting a single-foot machine (1) into a double-foot machine (300) for percussion instruments. The invention further relates to a double-foot machine (300) for percussion instruments.

(57) Zusammenfassung: Die Erfindung betrifft eine Einzelfußmaschine (1) für Perkussions-Instrumente mit einem Gestell (2), aufweisend ein Bodenteil (3) und einen damit verbundenen Träger (4), mit einer drehbar an dem Träger (4) gelagerten Welle (5), an welcher ein Schlägel (7) lagerbar ist, und einem Pedal (8), durch welches bei einer Betätigung des Pedals (8) eine Auslenkung des Schlägels (7) bewirkt wird. Die Einzelfußmaschine (1) hat Rückstellmittel, welche den ausgelenkten Schlägel (7) in eine Ausgangsstellung und/oder Ruhestellung bringen. Es ist vorgesehen, dass das Gestell (2) einen Anbindungsabschnitt (40) aufweist, welcher zum Anbringen eines Ergänzungsträgers (110) mit einer daran gelagerter Welle (120) zum Antreiben eines weiteren Schlägels (130) dient. Die Erfindung

[Fortsetzung auf der nächsten Seite]

WO 2014/177136 A3



(88) Veröffentlichungsdatum des internationalen
Recherchenberichts:

31. Dezember 2014

INTERNATIONAL SEARCH REPORT

International application No
PCT/DE2014/100150

A. CLASSIFICATION OF SUBJECT MATTER
INV. G10D13/00
ADD.

According to International Patent Classification (IPC) or to both national classification and IPC

B. FIELDS SEARCHED
Minimum documentation searched (classification system followed by classification symbols)
G10D

Documentation searched other than minimum documentation to the extent that such documents are included in the fields searched

Electronic data base consulted during the international search (name of data base and, where practicable, search terms used)
EPO-Internal, WPI Data

C. DOCUMENTS CONSIDERED TO BE RELEVANT

Category*	Citation of document, with indication, where appropriate, of the relevant passages	Relevant to claim No.
X	EP 1 237 145 A1 (LINK JOHS SONOR GMBH [DE]) 4 September 2002 (2002-09-04) the whole document	1-15
X	DE 89 14 283 U1 (ZIOMBER, JANUSZ) 8 March 1990 (1990-03-08) the whole document	1,2,9, 10,12-15
A	US 8 053 656 B1 (CHEN KUO-CHANG [TW]) 8 November 2011 (2011-11-08) the whole document	1-15

Further documents are listed in the continuation of Box C.

See patent family annex.

* Special categories of cited documents :

- "A" document defining the general state of the art which is not considered to be of particular relevance
- "E" earlier application or patent but published on or after the international filing date
- "L" document which may throw doubts on priority claim(s) or which is cited to establish the publication date of another citation or other special reason (as specified)
- "O" document referring to an oral disclosure, use, exhibition or other means
- "P" document published prior to the international filing date but later than the priority date claimed

- "T" later document published after the international filing date or priority date and not in conflict with the application but cited to understand the principle or theory underlying the invention
- "X" document of particular relevance; the claimed invention cannot be considered novel or cannot be considered to involve an inventive step when the document is taken alone
- "Y" document of particular relevance; the claimed invention cannot be considered to involve an inventive step when the document is combined with one or more other such documents, such combination being obvious to a person skilled in the art
- "&" document member of the same patent family

Date of the actual completion of the international search

22 October 2014

Date of mailing of the international search report

31/10/2014

Name and mailing address of the ISA/

European Patent Office, P.B. 5818 Patentlaan 2
NL - 2280 HV Rijswijk
Tel. (+31-70) 340-2040,
Fax: (+31-70) 340-3016

Authorized officer

Vollmer, Thorsten

INTERNATIONAL SEARCH REPORT

Information on patent family members

International application No

PCT/DE2014/100150

Patent document cited in search report	Publication date	Patent family member(s)	Publication date
EP 1237145	A1	04-09-2002	DE 10109944 A1 31-10-2002
			EP 1237145 A1 04-09-2002
			US 2002121177 A1 05-09-2002

DE 8914283	U1	08-03-1990	NONE

US 8053656	B1	08-11-2011	NONE

INTERNATIONALER RECHERCHENBERICHT

Internationales Aktenzeichen

PCT/DE2014/100150

A. KLASSIFIZIERUNG DES ANMELDUNGSGEGENSTANDES INV. G10D13/00 ADD.		
Nach der Internationalen Patentklassifikation (IPC) oder nach der nationalen Klassifikation und der IPC		
B. RECHERCHIERTE GEBIETE		
Recherchierter Mindestprüfstoff (Klassifikationssystem und Klassifikationssymbole) G10D		
Recherchierte, aber nicht zum Mindestprüfstoff gehörende Veröffentlichungen, soweit diese unter die recherchierten Gebiete fallen		
Während der internationalen Recherche konsultierte elektronische Datenbank (Name der Datenbank und evtl. verwendete Suchbegriffe) EPO-Internal, WPI Data		
C. ALS WESENTLICH ANGESEHENE UNTERLAGEN		
Kategorie*	Bezeichnung der Veröffentlichung, soweit erforderlich unter Angabe der in Betracht kommenden Teile	Betr. Anspruch Nr.
X	EP 1 237 145 A1 (LINK JOHS SONOR GMBH [DE]) 4. September 2002 (2002-09-04) das ganze Dokument	1-15
X	DE 89 14 283 U1 (ZIOMBER, JANUSZ) 8. März 1990 (1990-03-08) das ganze Dokument	1,2,9, 10,12-15
A	US 8 053 656 B1 (CHEN KUO-CHANG [TW]) 8. November 2011 (2011-11-08) das ganze Dokument	1-15
<input type="checkbox"/> Weitere Veröffentlichungen sind der Fortsetzung von Feld C zu entnehmen <input checked="" type="checkbox"/> Siehe Anhang Patentfamilie		
* Besondere Kategorien von angegebenen Veröffentlichungen : "A" Veröffentlichung, die den allgemeinen Stand der Technik definiert, aber nicht als besonders bedeutsam anzusehen ist "E" frühere Anmeldung oder Patent, die bzw. das jedoch erst am oder nach dem internationalen Anmeldedatum veröffentlicht worden ist "L" Veröffentlichung, die geeignet ist, einen Prioritätsanspruch zweifelhaft erscheinen zu lassen, oder durch die das Veröffentlichungsdatum einer anderen im Recherchenbericht genannten Veröffentlichung belegt werden soll oder die aus einem anderen besonderen Grund angegeben ist (wie ausgeführt) "O" Veröffentlichung, die sich auf eine mündliche Offenbarung, eine Benutzung, eine Ausstellung oder andere Maßnahmen bezieht "P" Veröffentlichung, die vor dem internationalen Anmeldedatum, aber nach dem beanspruchten Prioritätsdatum veröffentlicht worden ist		"T" Spätere Veröffentlichung, die nach dem internationalen Anmeldedatum oder dem Prioritätsdatum veröffentlicht worden ist und mit der Anmeldung nicht kollidiert, sondern nur zum Verständnis des der Erfindung zugrundeliegenden Prinzips oder der ihr zugrundeliegenden Theorie angegeben ist "X" Veröffentlichung von besonderer Bedeutung; die beanspruchte Erfindung kann allein aufgrund dieser Veröffentlichung nicht als neu oder auf erfinderischer Tätigkeit beruhend betrachtet werden "Y" Veröffentlichung von besonderer Bedeutung; die beanspruchte Erfindung kann nicht als auf erfinderischer Tätigkeit beruhend betrachtet werden, wenn die Veröffentlichung mit einer oder mehreren Veröffentlichungen dieser Kategorie in Verbindung gebracht wird und diese Verbindung für einen Fachmann naheliegend ist "&" Veröffentlichung, die Mitglied derselben Patentfamilie ist
Datum des Abschlusses der internationalen Recherche 22. Oktober 2014		Absendedatum des internationalen Recherchenberichts 31/10/2014
Name und Postanschrift der Internationalen Recherchenbehörde Europäisches Patentamt, P.B. 5818 Patentlaan 2 NL - 2280 HV Rijswijk Tel. (+31-70) 340-2040, Fax: (+31-70) 340-3016		Bevollmächtigter Bediensteter Vollmer, Thorsten

INTERNATIONALER RECHERCHENBERICHT

Angaben zu Veröffentlichungen, die zur selben Patentfamilie gehören

Internationales Aktenzeichen

PCT/DE2014/100150

Im Recherchenbericht angeführtes Patentdokument	Datum der Veröffentlichung	Mitglied(er) der Patentfamilie	Datum der Veröffentlichung	
EP 1237145	A1	04-09-2002	DE 10109944 A1	31-10-2002
			EP 1237145 A1	04-09-2002
			US 2002121177 A1	05-09-2002

DE 8914283	U1	08-03-1990	KEINE	

US 8053656	B1	08-11-2011	KEINE	
