



19



OFICINA ESPAÑOLA DE  
PATENTES Y MARCAS

ESPAÑA

11 Número de publicación: **2 323 053**

51 Int. Cl.:  
**H01L 21/00** (2006.01)

12

TRADUCCIÓN DE PATENTE EUROPEA

T3

96 Número de solicitud europea: **03016958 .5**

96 Fecha de presentación : **25.07.2003**

97 Número de publicación de la solicitud: **1429371**

97 Fecha de publicación de la solicitud: **16.06.2004**

54 Título: **Dispositivo y procedimiento para el tratamiento de circuitos integrados.**

30 Prioridad: **11.12.2002 DE 102 57 777**

45 Fecha de publicación de la mención BOPI:  
**06.07.2009**

45 Fecha de la publicación del folleto de la patente:  
**06.07.2009**

73 Titular/es: **Atlantic Zeiser GmbH**  
**Bogenstrasse 6-8**  
**78576 Emmingen, DE**

72 Inventor/es: **Berndtsson, Anders**

74 Agente: **Lehmann Novo, María Isabel**

**ES 2 323 053 T3**

Aviso: En el plazo de nueve meses a contar desde la fecha de publicación en el Boletín europeo de patentes, de la mención de concesión de la patente europea, cualquier persona podrá oponerse ante la Oficina Europea de Patentes a la patente concedida. La oposición deberá formularse por escrito y estar motivada; sólo se considerará como formulada una vez que se haya realizado el pago de la tasa de oposición (art. 99.1 del Convenio sobre concesión de Patentes Europeas).

## DESCRIPCIÓN

Dispositivo y procedimiento para el tratamiento de circuitos integrados.

5 La invención se refiere a un dispositivo para el tratamiento de circuitos integrados por comunicación entre éstos y al menos una unidad de control, con las características del preámbulo de la reivindicación 1.

Se conoce (documento US-B1-6 283 368) un dispositivo para el tratamiento de circuitos integrados por comunicación entre éstos y al menos una unidad de control, que presenta un soporte accionado a rotación en forma de un disco giratorio que está provisto, en su perímetro, de unos mecanismos de contactado que pueden considerarse como medios de comunicación para establecer una comunicación con los circuitos integrados. La configuración se ha elegido aquí de modo que, al girar el disco giratorio, los distintos mecanismos de contactado entran sucesivamente en el flujo de tarjetas entre dos carriles de guía de una banda de transporte, a lo largo de los cuales se mueven las distintas tarjetas en la dirección de transporte hacia delante, a distancias unas de otras, con ayuda de pares de órganos de arrastre individuales. Por tanto, cada mecanismo de contactado se puede introducir sucesivamente en el flujo de tarjetas. La respectiva tarjeta es puesta entonces entre dos elementos del mecanismo de contactado. Cada mecanismo de contactado tiene una cabeza de contacto y una tarjeta de personalización asociada que se encuentra en el lado opuesto del disco giratorio. Las distintas tarjetas de personalización previstas por cada mecanismo de contactado están unidas con un sistema de proceso de datos que está dispuesto en el exterior. Cuando, al girar el disco giratorio, un mecanismo de contactado llega a la estación para incorporar y retirar tarjetas, penetrando el mecanismo de contactado en la banda de transporte entre guías de entrada y guías de salida, se alimenta una tarjeta al mecanismo de contactado y se la sujeta allí con acción de aprisionamiento. Seguidamente, se efectúa una rotación del disco giratorio, durante la cual se produce la personalización de la tarjeta obtenida en el mecanismo de contactado. Después de una revolución completa del disco giratorio, la tarjeta retorna a la banda de transporte entre dos órganos de arrastre libres, para lo cual la tarjeta es liberada del mecanismo de contactado. Por tanto, el disco giratorio es hecho girar intermitentemente en dirección periférica. Los circuitos integrados de las tarjetas se encuentran temporalmente en un sitio del perímetro del disco giratorio. La introducción en los mecanismos de contactado y el posicionamiento e inmovilización de las tarjetas en ellos necesitan cierto tiempo y limitan la velocidad de circulación, de modo que se produce una limitación correspondiente de la cantidad de datos por unidad de tiempo. El coste de construcción y el coste del utillaje son muy grandes. El disco giratorio resulta ser de construcción grande y pesada cuando se incorporan los distintos mecanismos de contactado. El alojamiento, emplazamiento e inmovilización de las distintas tarjetas sucesivamente en los mecanismos de contactado que giran con el disco giratorio trae consigo perturbaciones que pueden tener como consecuencia una interrupción del tratamiento. Sobre todo, no está asegurado que, cuando los distintos mecanismos de contactado reciben sucesivamente tarjetas individuales con un circuito integrado, la posición relativa del circuito integrado respecto de la cabeza de contacto con agujas sea siempre la misma de una manera reproducible. Incluso insignificantes decalajes pueden poner en peligro el correcto funcionamiento.

La invención se basa en el problema de configurar un dispositivo de la clase citada al principio de modo que éste haga posible, con una construcción sencilla, una cantidad de datos sensiblemente mayor por unidad de tiempo durante el tratamiento de circuitos integrados.

El problema se resuelve con un dispositivo de la clase citada al principio según la invención mediante las características de la reivindicación 1. Otras características inventivas y ejecuciones ventajosas se desprenden de las reivindicaciones subordinadas. Es también objeto de la invención un procedimiento para el tratamiento de circuitos integrados por comunicación entre éstos y al menos una unidad de control, con las características de la reivindicación 22. Según la invención, se mantienen los circuitos integrados durante un tiempo y/o trayecto de recorrido prefijados, suficientes para su tratamiento, en una posición relativa permanente con respecto al al menos un medio de comunicación del soporte y se tratan dichos circuitos durante esta fase. Los circuitos integrados se mueven entonces juntamente con el medio de comunicación, por ejemplo, sobre una banda en arco o, en lugar de esto, sobre una banda rectilínea, sin movimiento relativo de unos respecto de otros. En esta fase del movimiento del soporte con los medios de comunicación y los circuitos integrados resulta un tiempo de permanencia relativamente grande de los circuitos integrados en la zona de los medios de comunicación del lado del soporte, de modo que, con una misma velocidad de circulación, es posible una cantidad de datos sensiblemente mayor. Con todo, el dispositivo es sencillo y seguro en su funcionamiento. Para la comunicación sin contacto está prevista como al menos un medio de comunicación del soporte al menos una antena, especialmente una bobina, pudiendo estar prevista como antena una antena de emisión/recepción. Adaptándose a esto, los respectivos circuitos integrados llevan asociadas unas respectivas antenas que, juntamente con los circuitos, están dispuestas en o sobre la banda y, por tanto, son partes de la banda. Como alternativa, para la comunicación de contacto el al menos un medio de comunicación del soporte puede estar formado por al menos un mecanismo de contactado, por ejemplo en forma de una acumulación de agujas de contacto. En concordancia con esto, el respectivo circuito integrado está provisto de contactos, por ejemplo superficies de contacto, que son contactados por el mecanismo de contactado durante el tratamiento.

Otros detalles y ventajas de la invención se desprenden de la descripción siguiente.

65 El texto completo de las reivindicaciones no se ha reproducido en la anterior con la única intención de evitar repeticiones innecesarias, sino que, en lugar de ello, se ha hecho referencia al mismo únicamente por alusión a las reivindicaciones, pero con esto todas estas características de las reivindicaciones han de considerarse como reveladas en este sitio en forma expresa y en la medida esencial para la invención.

## ES 2 323 053 T3

Se explica seguidamente la invención con más detalle haciendo referencia a ejemplos de realización mostrados en los dibujos. Muestran:

5 La figura 1, un alzado lateral esquemático, parcialmente cortado, de las partes esenciales de un dispositivo para el tratamiento de circuitos integrados según un primer ejemplo de realización,

La figura 2, una vista esquemática en perspectiva del soporte rotacionalmente simétrico del dispositivo de la figura 1,

10 La figura 3, una vista en planta esquemática de una banda según el primer ejemplo de realización, en la que están incorporados circuitos integrados y antenas asociadas,

La figura 4, una vista esquemática en perspectiva de un soporte de un dispositivo conforme a un segundo ejemplo de realización, y

15 La figura 5, una vista en planta esquemática de una banda conforme a un segundo ejemplo de realización, en la que están incorporados circuitos integrados dotados de contactos.

En las figuras 1 a 3 se muestra esquemáticamente un primer ejemplo de realización de un dispositivo 10 que sirve para el tratamiento de circuitos integrados individuales 11, esquemáticamente indicados en la figura 3, por comunicación entre estos últimos y al menos una unidad de control 12. La unidad de control 12 está indicada tan sólo esquemáticamente en la figura 1 y consiste en una electrónica de control, por ejemplo un ordenador de control. El término de "tratamiento" de los circuitos integrados 11 comprende cualquier clase de comunicación, por ejemplo la alimentación de informaciones, la lectura de informaciones, la programación o similares. Los circuitos eléctricos 11 se encuentran usualmente sobre un sustrato que no se representa especialmente. El dispositivo 10 según el primer ejemplo de realización de las figuras 1 a 3 está concebido para la comunicación sin contacto con los circuitos integrados 11, mientras que el dispositivo 10 conforme al segundo ejemplo de realización de las figuras 4 y 5 está concebido para la comunicación afectada de contacto con los circuitos integrados 11.

30 Como se desprende especialmente de la figura 3, los circuitos integrados 11 para la comunicación sin contacto están unidos con respectivas antenas asociadas 13 en forma de bobinas, de modo que es posible una comunicación por radio con los circuitos integrados 11. Los circuitos integrados 11 juntamente con las respectivas antenas asociadas 13 son partes de una banda 14. En el ejemplo de realización mostrado los circuitos integrados 11 con las antenas asociadas 13 están incorporados especialmente en la banda 14. La banda 14 presenta, por ejemplo, una capa central en la que están incrustados los circuitos integrados 11 con las antenas asociadas 13, y tiene también una capa situada debajo y otra capa situada encima. En otro ejemplo de realización no mostrado los circuitos integrados 11 con las antenas asociadas 13 están montados sobre la banda 14, por ejemplo sobre el lado superior o bien, en lugar de éste, sobre el lado inferior.

40 En todos los casos, los circuitos integrados 11 con las antenas asociadas 13 son partes de la banda 14. Esta banda 14 está concebida como una banda sinfín y consiste, por ejemplo, en papel o bien, en lugar de éste, en otros materiales adecuados o deseados. En las figuras 3 y 5 se han insinuado en la banda 14 unas líneas 15 de trazos que pretenden señalar que, una vez efectuado el tratamiento de los circuitos integrados 11, las zonas de superficie rectangulares 16 de la banda 14, contorneadas por las líneas 15, forman más tarde, después de su corte a medida, unas tarjetas inteligentes individuales 17 que en el primer ejemplo de realización con comunicación sin contacto son tarjetas inteligentes 17 sin contactos y en el segundo ejemplo de realización según las figuras 4 y 5 con comunicación afectada de contacto son tarjetas inteligentes 17 que están provistas de contactos 18, por ejemplo superficies de contacto. En ambos ejemplos de realización la banda 14 presenta, considerado transversalmente a la dirección longitudinal de dicha banda, varias pistas longitudinales de circuitos integrados 11 (figura 5) o de circuitos integrados 11 con respectivas antenas asociadas 13 (figura 3), estando representada en la figura 3 y en la figura 5 la banda 14 en forma de una banda sinfín, por ejemplo una banda de papel, en orientación plana.

55 El dispositivo 10 presenta al menos un soporte 20 dotado preferiblemente de simetría de revolución que está configurado aquí como un cilindro, por ejemplo como un tambor. El soporte 20 es accionado a rotación en la dirección de la flecha 21, sirviendo para el accionamiento, por ejemplo, un motor 22, por ejemplo un motor reductor o similar, el cual está indicado tan sólo esquemáticamente en la figura 2. El soporte 20 está equipado con al menos un medio de comunicación 23, indicado tan sólo esquemáticamente, para establecer la comunicación con los respectivos circuitos integrados 11. En el ejemplo de realización de las figuras 1 a 3 la banda 14 presenta, por ejemplo, cuatro pistas longitudinales equipadas cada una de ellas con cuatro circuitos integrados 11 yuxtapuestos transversalmente a la dirección longitudinal de dicha banda. En concordancia correspondiente, el soporte 20 está provisto también de cuatro medios de comunicación 23 del mismo tipo, los cuales están dispuestos a distancias aproximadamente iguales entre ellos en dirección periférica y, considerado en la dirección del eje de giro 24 del soporte 20, están colocados a iguales distancias transversales de uno a otro, al igual que ocurre con las cuatro pistas longitudinales de la banda 14, especialmente con las respectivas antenas 13.

65 Para el tratamiento de los circuitos integrados 11 como partes de la banda 14 se conduce dicha banda 14 alrededor del soporte 20 abrazándolo sobre un ángulo periférico de, por ejemplo, más de 180° (figura 1). La banda 14 es alimentada para ello en la dirección de la flecha 25, es desviada sobre un primer rodillo de desviación 26, es conducida

## ES 2 323 053 T3

desde este último alrededor de la superficie periférica cilíndrica exterior del soporte 20 y seguidamente es evacuada en la dirección de la flecha 28 por medio de un segundo rodillo de desviación 27. Durante un tiempo y/o un trayecto de recorrido prefijados, suficientes para el tratamiento, los circuitos integrados 11 son mantenidos así en una posición relativa permanente con respecto al al menos un medio de comunicación 23 del soporte 20 y son tratados durante esta fase. Los circuitos integrados 11 se mueven juntamente con los medios de comunicación 23 sobre una banda en arco prefijada por el perímetro cilíndrico del soporte 20, sin movimiento relativo entre, por un lado, los medios de comunicación 23 y, por otro, los circuitos integrados 11 con antenas 13. Por tanto, el tratamiento de los circuitos integrados 11 se realiza durante el abrazamiento del soporte 20. Después del tratamiento se cortan, por ejemplo se tronzan, a lo largo de las líneas 15 las zonas de superficie 16 de la banda que presentan respectivos circuitos integrados 11 y antenas asociadas 13, con lo que se forman tarjetas inteligentes individuales 17 que en el primer ejemplo de realización carecen de contactos.

Sin embargo, las zonas de superficie 16 de la banda 14 pueden ser también, en cambio, tiques, etiquetas u otros soportes de los circuitos integrados 11 con antenas asociadas 13. Como quiera que el tratamiento de los circuitos integrados 11 se realiza durante el abrazamiento del soporte 20, resulta un tiempo de permanencia relativamente largo de los circuitos integrados 11 con antenas 13 sobre el perímetro del soporte 20 en la respectiva zona de los medios de comunicación asociados 23, de modo que se hace posible una gran cantidad de datos por unidad de tiempo durante el tratamiento de los circuitos 11 y esto de una manera extraordinariamente sencilla y segura.

Como puede apreciarse especialmente en las figuras 2 y 4, los respectivos medios de comunicación 23 están dispuestos sobre el perímetro cilíndrico del soporte 20, estando en este caso incrustados, por ejemplo, en una envolvente cilíndrica. La unidad de control 12 es, por ejemplo, parte del soporte 20 y está dispuesta, por ejemplo, en el interior de éste. Gira juntamente con el soporte 20. Los respectivos medios de comunicación 23 están unidos con la unidad de control 12. La unidad de control 12 está a su vez unida, estableciendo contacto o sin contacto, con al menos un ordenador estacionario 30 indicado tan sólo en forma esquemática, realizándose la unión por medio de un dispositivo de transmisión giratorio 31 indicado esquemáticamente, por ejemplo en forma de un dispositivo de anillos rozantes, un distribuidor óptico giratorio o similar. Durante el movimiento de rotación del soporte 20, la banda 14 conducida alrededor de dicho soporte 20 realiza juntamente con el soporte 20 un movimiento de rotación sin movimiento relativo con respecto al soporte 20.

La respectiva distancia de los distintos medios de comunicación 23 que se siguen uno a otro en la dirección periférica del soporte tiene - desarrollada sobre una recta - una dimensión igual de grande que la distancia que presentan los circuitos integrados 11 con antenas asociadas 13 que se siguen unos a otros a ciertas distancias en la dirección longitudinal de la banda. En el dispositivo 10 según el primer ejemplo de realización, que está concebido para la comunicación sin contacto, el respectivo medio de comunicación 23 del soporte 20 está constituido por al menos una antena 32 que está indicada tan sólo esquemáticamente en la figura 2 y que consiste en una respectiva bobina. En concordancia correspondiente con esto, cada circuito 11 tiene una respectiva antena 13 sobre la banda 14 o en dicha banda 14.

En el segundo ejemplo de realización del dispositivo los medios de comunicación 23 del soporte 20 están concebidos para la comunicación afectada de contacto con los circuitos integrados 11. En este caso, cada medio de comunicación 23 está formado por al menos un mecanismo de contactado 33 que entra en contacto con los contactos 18 de respectivos circuitos integrados asociados 11 de la banda 14 para el tratamiento de los circuitos 11. Por lo demás, el funcionamiento del dispositivo 10 es igual que en el primer ejemplo de realización.

En un ejemplo de realización no mostrado pueden estar previstos varios soportes 20, especialmente cilindros, en una disposición de uno junto a otro y/o uno tras otro, pudiendo estar ensamblados estos varios soportes para formar una máquina.

Asimismo, los varios soportes 20 pueden presentar medios de comunicación 23 para la comunicación sin contacto y/o para la comunicación afectada de contacto. Esto implica que varios soportes 20 pueden presentar medios de comunicación 23 del mismo tipo, por ejemplo en forma de antenas 32 o, en lugar de esto, en forma de mecanismos de contactado 33, o bien, en lugar de esto, pueden estar provistos de una mezcla de medios de comunicación 23 que trabajan sin contacto o que trabajan estableciendo contacto, es decir, antenas 32 y mecanismos de contactado 33.

En otro ejemplo de realización no mostrado los circuitos integrados 11 juntamente con los medios de comunicación 23 pueden ser movidos también sobre una banda rectilínea 14 en lugar de una banda en arco, sin movimiento relativo entre ellos, y pueden ser tratados durante esta fase.

## REIVINDICACIONES

- 5 1. Dispositivo para el tratamiento de circuitos integrados (11) por comunicación entre éstos y al menos una unidad de control (12), con al menos un soporte (20) dotado de simetría de revolución, accionado a rotación y equipado con al menos un medio de comunicación (23) para establecer la comunicación con los circuitos integrados (11), **caracterizado** porque los circuitos (11) están dispuestos, para la comunicación, sobre una banda (14) conducida alrededor del soporte (20), y porque la banda (14) con circuitos (11) conducida alrededor del soporte (20) realiza  
10 juntamente con este soporte (20) un movimiento de rotación sin movimiento relativo entre la banda (14) y el soporte (20).
2. Dispositivo según la reivindicación 1, **caracterizado** porque el soporte (20) presenta varios medios de comunicación (23) dispuestos en dirección periférica a distancias aproximadamente iguales entre ellos.
- 15 3. Dispositivo según la reivindicación 1 ó 2, **caracterizado** porque el soporte (20), considerado en la dirección de su eje de giro (24), presenta varias pistas longitudinales con respectivos medios de comunicación (23) que están dispuestas a distancias transversales aproximadamente iguales entre ellas.
- 20 4. Dispositivo según una de las reivindicaciones 1 a 3, **caracterizado** porque los respectivos medios de comunicación (23) están dispuestos sobre el perímetro cilíndrico del soporte (20), estando, por ejemplo, incrustados en una envolvente cilíndrica.
- 25 5. Dispositivo según una de las reivindicaciones 1 a 4, **caracterizado** porque la al menos una unidad de control (12) es parte del soporte (20) y gira juntamente con éste.
- 30 6. Dispositivo según una de las reivindicaciones 1 a 5, **caracterizado** porque los respectivos medios de comunicación (23) del soporte (20) están unidos con la unidad de control (12).
7. Dispositivo según una de las reivindicaciones 1 a 6, **caracterizado** porque la al menos una unidad de control (12) está dispuesta en el interior del soporte (20).
- 35 8. Dispositivo según una de las reivindicaciones 1 a 7, **caracterizado** porque la al menos una unidad de control (12) que gira juntamente con el soporte (20) está unida, estableciendo contacto o sin contacto, con al menos un ordenador estacionario asociado (30).
- 40 9. Dispositivo según la reivindicación 8, **caracterizado** porque la unidad de control (12) está unida con el ordenador estacionario (30) por medio de un dispositivo de transmisión giratorio (31), por ejemplo un dispositivo de anillos rozantes, un distribuidor óptico giratorio o similar.
- 45 10. Dispositivo según una de las reivindicaciones 1 a 9, **caracterizado** porque el soporte (20) está configurado como un cilindro, por ejemplo como un tambor.
11. Dispositivo según una de las reivindicaciones 1 a 10, **caracterizado** porque los circuitos integrados (11) están aplicados sobre la banda (14) o bien están incorporados en dicha banda (14).
- 50 12. Dispositivo según una de las reivindicaciones 1 a 11, **caracterizado** porque la banda (14) conducida alrededor del soporte (20) está configurada como una banda sinfín, por ejemplo una banda de papel.
13. Dispositivo según una de las reivindicaciones 1 a 12, **caracterizado** porque la banda (14), considerado transversalmente a la dirección longitudinal de la misma, presenta varias pistas longitudinales de circuitos integrados (11) que están dispuestos a distancias transversales aproximadamente iguales entre ellos.
- 55 14. Dispositivo según una de las reivindicaciones 1 a 13, **caracterizado** porque la respectiva distancia entre los distintos medios de comunicación (23) que se siguen uno a otro en la dirección periférica del soporte (20) tiene, desarrollada sobre una recta, una dimensión igual de grande que la distancia que presentan entre ellos los circuitos integrados (11) que se siguen unos a otros a ciertas distancias en la dirección longitudinal de la banda.
- 60 15. Dispositivo según una de las reivindicaciones 1 a 14, **caracterizado** porque los medios de comunicación (23) y los circuitos integrados (11) están concebidos para la comunicación sin contacto y/o la comunicación afectada de contacto.
- 65 16. Dispositivo según la reivindicación 15, **caracterizado** porque para la comunicación sin contacto el al menos un medio de comunicación (23) del soporte (20) está formado por al menos una antena (32), especialmente una bobina, y porque el respectivo circuito integrado (11) lleva asociada también una respectiva antena (13) especialmente una bobina, en o sobre la banda (14).
17. Dispositivo según la reivindicación 15, **caracterizado** porque para la comunicación con establecimiento de contacto el al menos un medio de comunicación (23) del soporte (20) está formado por al menos un mecanismo de

## ES 2 323 053 T3

contactado (33) y porque el respectivo circuito integrado (11) está provisto de contactos (18), especialmente superficies de contacto.

5 18. Dispositivo según la reivindicación 16, **caracterizado** porque unas zonas (16) de la superficie de la banda (14) que presentan respectivos circuitos integrados (11) y antenas asociadas (13) forman, después de su corte a medida, tarjetas inteligentes individuales (17) exentas de contactos.

10 19. Dispositivo según la reivindicación 17, **caracterizado** porque unas zonas (16) de la superficie de la banda (14) que presentan respectivos circuitos integrados (11) forman, después de su corte a medida, unas tarjetas inteligentes individuales (17) dotadas de contactos.

20. Dispositivo según una de las reivindicaciones 1 a 19, **caracterizado** porque están previstos varios soportes (20) especialmente cilindros, en disposición de uno junto a otro y/o uno tras otro.

15 21. Dispositivo según la reivindicación 20, **caracterizado** porque los varios soportes (20) presentan medios de comunicación (23) para la comunicación exenta de contacto y/o la comunicación afectada de contacto.

20 22. Procedimiento para el tratamiento de circuitos integrados (11) por comunicación entre éstos y al menos una unidad de control (12), con al menos un soporte (20) dotado de simetría de revolución y accionado a rotación, el cual está provisto de medios de comunicación (23) que sirven para la comunicación con los circuitos integrados (11) y que están unidos con la unidad de control (12), **caracterizado** porque los circuitos integrados juntamente con el soporte (20) y los medios de comunicación (23) son movidos sobre una banda en arco conducida alrededor del soporte (20), sin movimiento relativo entre la banda y el soporte (20), y durante un tiempo y/o un trayecto de recorrido prefijados, suficientes para su tratamiento, son mantenidos en una posición relativa permanente con los medios de comunicación (23) del soporte (20) y son tratados durante esta fase.

30

35

40

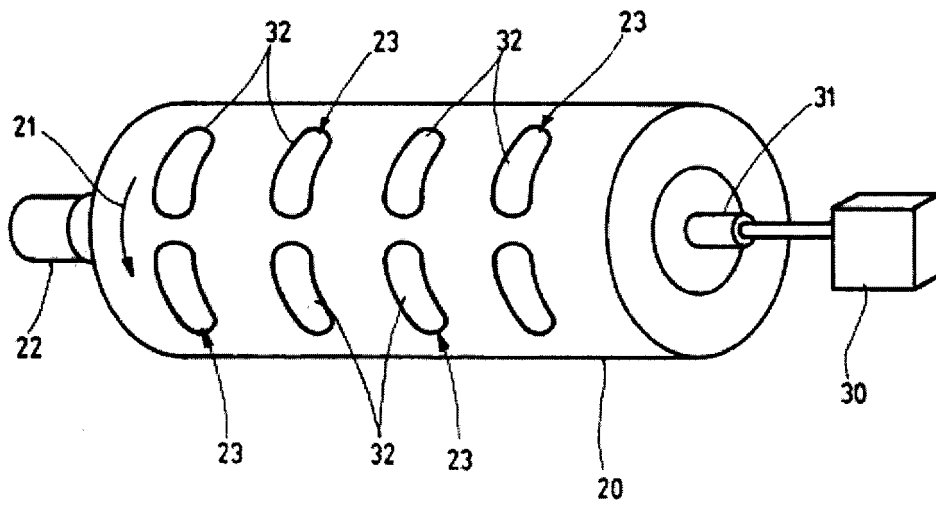
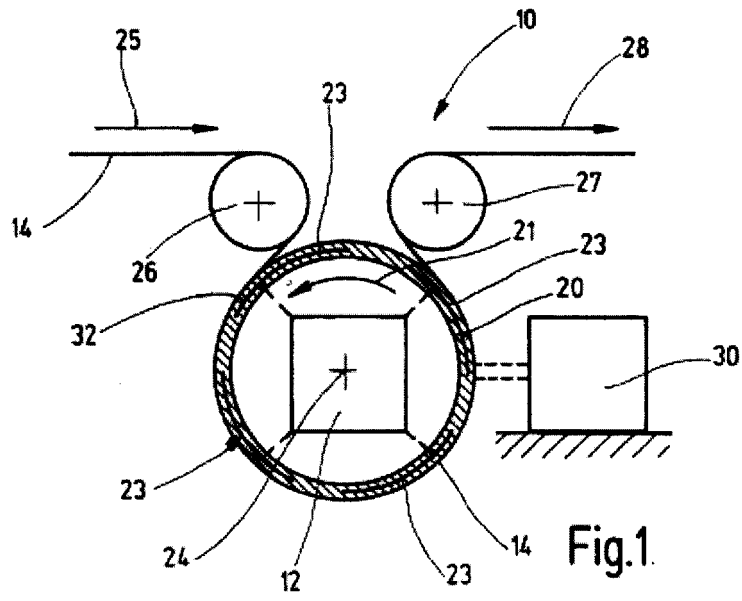
45

50

55

60

65



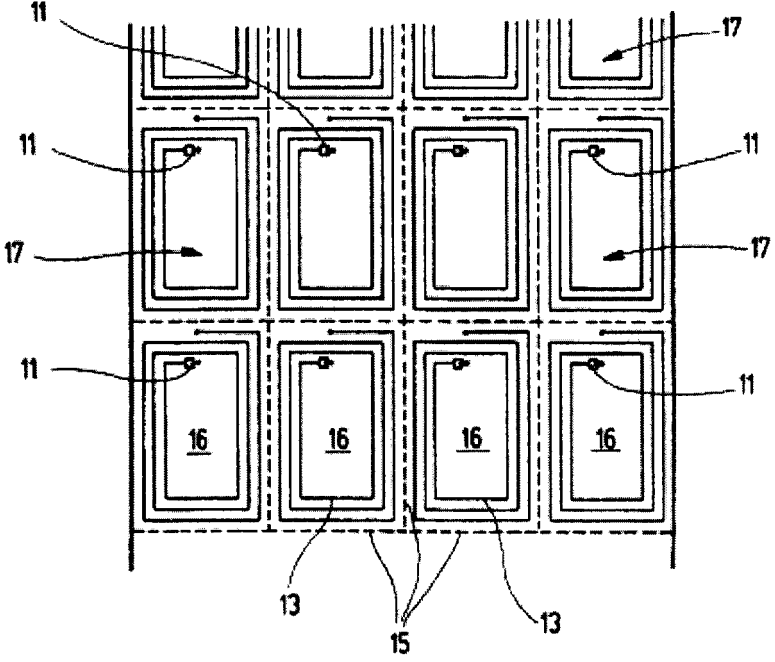
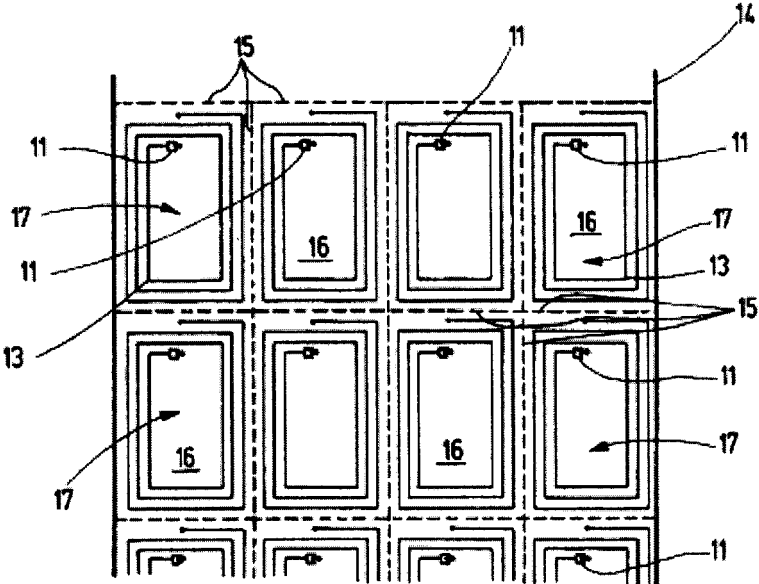


Fig.3

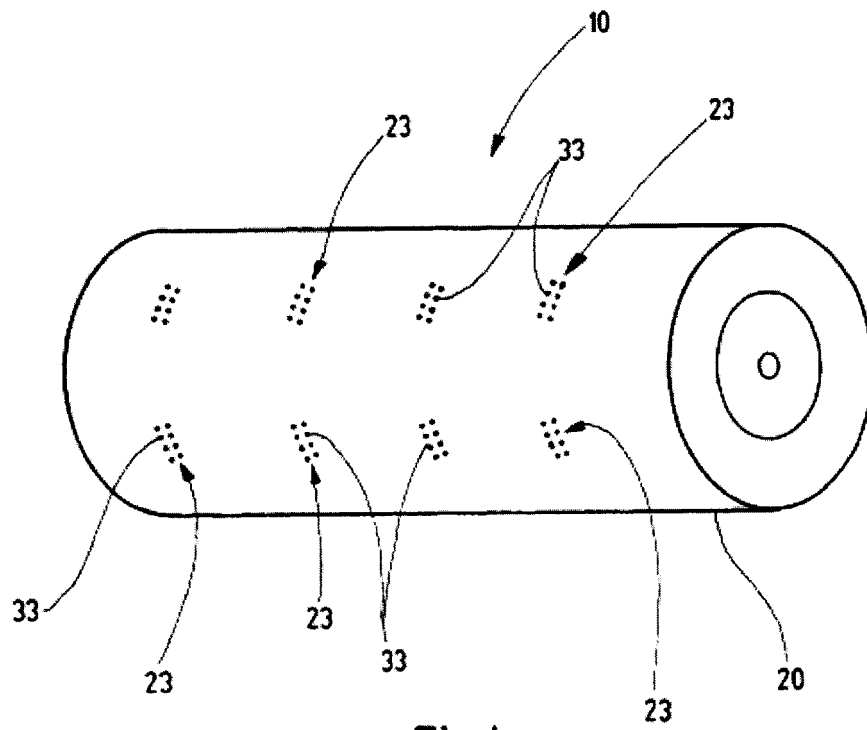


Fig.4

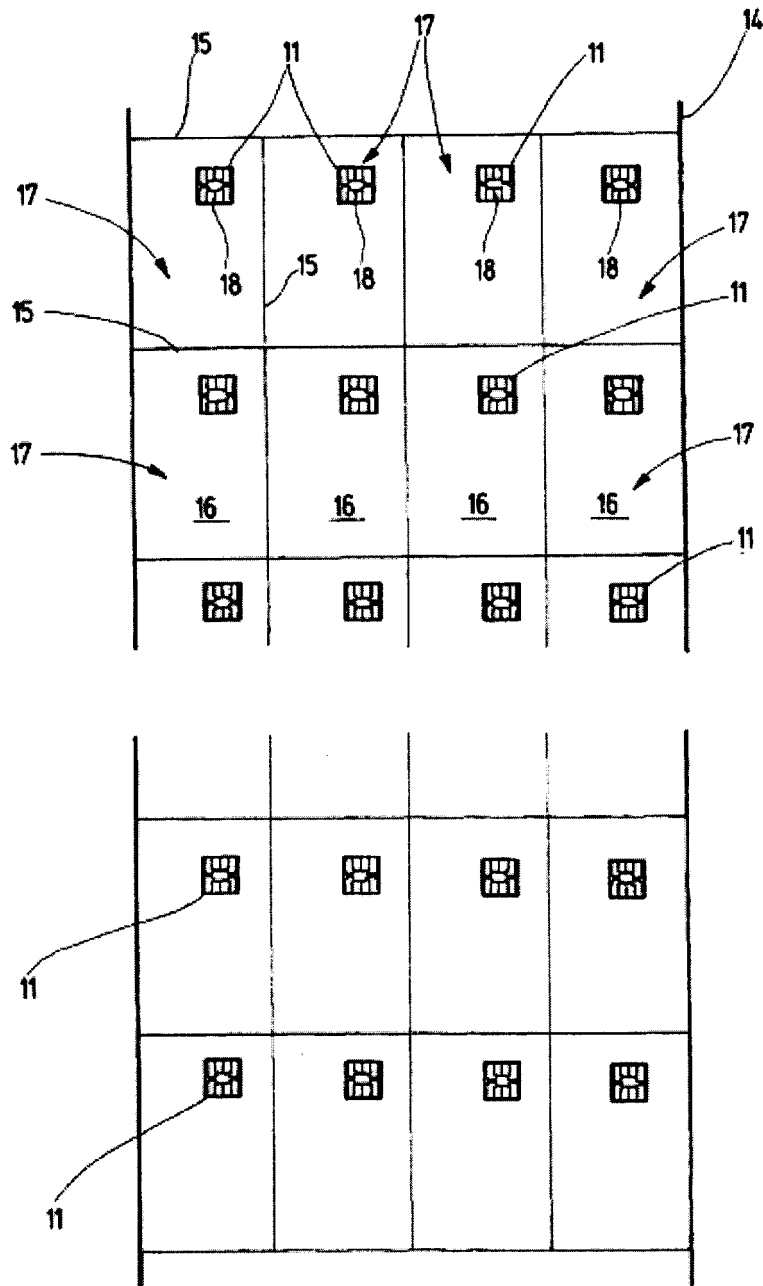


Fig.5