

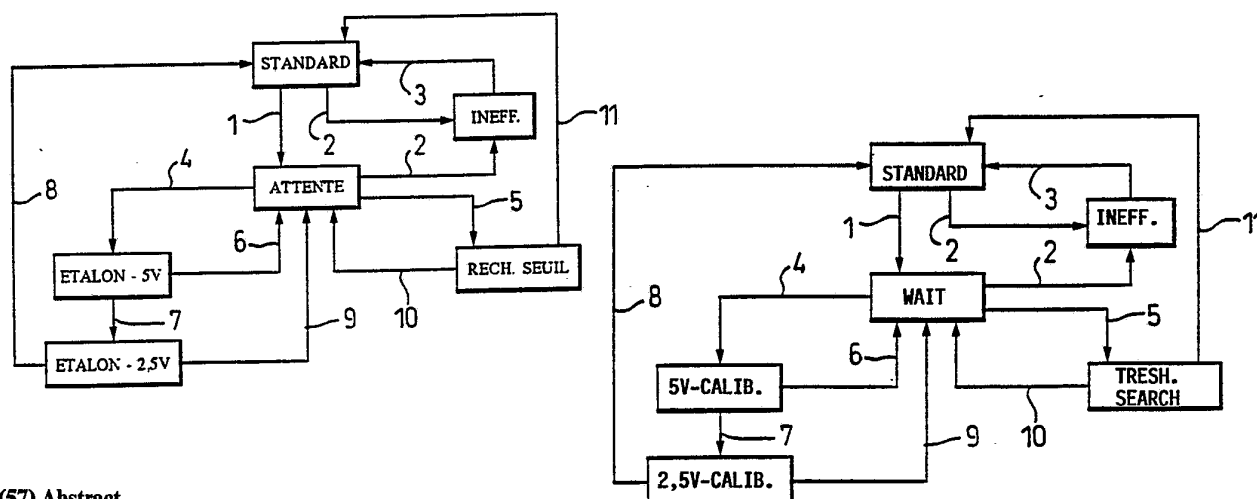


DEMANDE INTERNATIONALE PUBLIEE EN VERTU DU TRAITE DE COOPERATION EN MATIERE DE BREVETS (PCT)

(51) Classification internationale des brevets ⁵ : A61N 1/36	A1	(11) Numéro de publication internationale: WO 93/02741 (43) Date de publication internationale: 18 février 1993 (18.02.93)
<p>(21) Numéro de la demande internationale: PCT/FR92/00779</p> <p>(22) Date de dépôt international: 7 août 1992 (07.08.92)</p> <p>(30) Données relatives à la priorité: 91/10169 9 août 1991 (09.08.91) FR</p> <p>(71) Déposant (pour tous les Etats désignés sauf US): ELA MEDICAL [FR/FR]; 98-100, rue Maurice-Arnoux, F-92541 Montrouge Cédex (FR).</p> <p>(72) Inventeurs; et (75) Inventeurs/Déposants (US seulement) : DUBREUIL, Anne [FR/FR]; 70, avenue Pierre-Grenier, F-92100 Boulogne (FR). NITZSCHE, Rémi [FR/FR]; 55, rue du Centre, F-78650 Beynes (FR). WANDERSTOK, Georges [FR/FR]; 48, rue des Charmettes, F-92140 Clamart (FR).</p>		<p>(74) Mandataires: LAGET, Jean-Loup etc. ; Cabinet Pierre Loyer, 77, rue Boissière, F-75116 Paris (FR).</p> <p>(81) Etats désignés: JP, US, brevet européen (AT, BE, CH, DE, DK, ES, FR, GB, GR, IE, IT, LU, MC, NL, SE).</p> <p>Publiée <i>Avec rapport de recherche internationale. Avant l'expiration du délai prévu pour la modification des revendications, sera republiée si de telles modifications sont reçues.</i></p>

(54) Title: METHOD AND DEVICE FOR CHECKING STIMULATION POWER IN A PACEMAKER

(54) Titre: PROCEDE ET DISPOSITIF DE CONTROLE DE L'ENERGIE DE STIMULATION DANS UN STIMULATEUR CARDIAQUE

**(57) Abstract**

During a calibration phase, the characteristics representative of a parameter are determined and a reference value is derived therefrom to determine the effectiveness of stimulations. During a threshold determination phase, the threshold capture value is determined on the basis of stimulation effectiveness.

(57) Abrégé

Au cours d'une phase d'étalonnage, on détermine les caractéristiques représentatives d'un paramètre, on en déduit une valeur de référence pour déterminer l'efficacité des stimulations, et au cours d'une phase de recherche de seuil, on détermine la valeur du seuil de capture en fonction de l'efficacité des stimulations.

UNIQUEMENT A TITRE D'INFORMATION

Codes utilisés pour identifier les Etats parties au PCT, sur les pages de couverture des brochures publiant des demandes internationales en vertu du PCT.

AT	Autriche	FI	Finlande	MN	Mongolie
AU	Australie	FR	France	MR	Mauritanie
BB	Barbade	GA	Gabon	MW	Malawi
BE	Belgique	GB	Royaume-Uni	NL	Pays-Bas
BF	Burkina Faso	GN	Guinée	NO	Norvège
BG	Bulgarie	GR	Grèce	NZ	Nouvelle-Zélande
BJ	Bénin	HU	Hongrie	PL	Pologne
BR	Brésil	IE	Irlande	PT	Portugal
CA	Canada	IT	Italie	RO	Roumanie
CF	République Centrafricaine	JP	Japon	RU	Fédération de Russie
CG	Congo	KP	République populaire démocratique de Corée	SD	Soudan
CH	Suisse	KR	République de Corée	SE	Suède
CI	Côte d'Ivoire	LI	Liechtenstein	SK	République slovaque
CM	Cameroun	LK	Sri Lanka	SN	Sénégal
CS	Tchécoslovaquie	LU	Luxembourg	SU	Union soviétique
CZ	République tchèque	MC	Monaco	TD	Tchad
DE	Allemagne	MG	Madagascar	TG	Togo
DK	Danemark	ML	Mali	UA	Ukraine
ES	Espagne			US	Etats-Unis d'Amérique

PROCEDE ET DISPOSITIF DE CONTROLE DE L'ENERGIE DE
STIMULATION DANS UN STIMULATEUR CARDIAQUE

L'invention concerne un procédé de contrôle de
5 l'énergie de stimulation dans un stimulateur cardiaque et
un dispositif correspondant.

Dans un stimulateur cardiaque, l'énergie de
stimulation, ventriculaire par exemple, est appliquée à la
paroi du ventricule au moyen d'une électrode de stimulation
10 sous la forme d'une impulsion dont l'amplitude est
représentative d'une tension, et dont la largeur est
représentative d'une durée.

L'énergie de stimulation est ainsi fonction d'une
tension et d'une durée. Comme cette énergie est stockée
15 dans une pile implantée avec le stimulateur, la durée de
vie de la pile est directement liée à l'énergie de
stimulation.

Une réduction de l'énergie de stimulation permet de
prévoir une réduction de la taille et/ou une augmentation
20 de la durée de vie de la pile.

Une telle réduction de l'énergie de stimulation ne
peut cependant pas être envisagée sans précautions car la
stimulation doit être efficace. Pour vérifier qu'une
stimulation cardiaque est efficace on analyse le signal
25 cardiaque après la stimulation, et on cherche à l'analyser
le plus tôt possible après la stimulation pour pouvoir
faire une contre-stimulation dans le cas où la stimulation
a été inefficace. Pour être le plus près possible de la
stimulation, on analyse l'onde R, dont l'amplitude est de
30 l'ordre de 10mV. Comme le signal de stimulation a une
amplitude de quelques volts, il est assez difficile de
percevoir l'onde R qui est masquée par des charges
électriques rémanentes au niveau de l'interface coeur-
électrode. Pour déterminer si une stimulation a été
35 efficace ou non, il faut pouvoir s'affranchir de
l'influence de ces charges électriques.

Par ailleurs, l'énergie minimale de stimulation entraînant une réponse cardiaque est définie comme correspondant au seuil de capture. Pour la détermination du seuil de capture, diverses solutions ont été proposées.

5 Le brevet US 3 920 024 décrit un test de seuil comportant une série de stimulations d'énergie décroissante avec analyse du signal endocavitaire entre 20 et 40 ms après la stimulation. Lors d'une stimulation inefficace, des contre-stimulations successives, espacées de 50 ms, et
10 d'amplitude et de largeur croissantes, sont effectuées jusqu'à obtention d'une réponse cardiaque. Après un test de seuil, l'énergie de stimulation est recalculée à partir de l'énergie de la première contre-stimulation efficace. Dans ce brevet, la stimulation est assurée par l'électrode
15 distale et la détection par l'électrode proximale. Il y a donc un changement de pôle entre la stimulation et la détection.

Le brevet EP 0 372 698 décrit un stimulateur comportant un amplificateur à capacités commutées, avec
20 changement sélectif de la bande passante et du gain entre la détection des complexes spontanés et la vérification de la capture. Le gain est augmenté et la fréquence de coupure basse diminuée pour vérifier la capture, par exemple par détection de l'onde T. La détection de l'onde T est tardive
25 et n'autorise pas l'émission d'une contre-stimulation.

Le but de la présente invention est de proposer un procédé de mesure du seuil de capture afin d'en déduire l'énergie de stimulation à fournir, tout en évitant les inconvénients des solutions connues.

30 Un autre but de l'invention est de proposer un procédé de mesure du seuil de capture qui distingue la situation chronique de la situation aiguë correspondant à une période d'environ un mois à compter de l'implantation.

Un autre but de l'invention est de suivre
35 l'évolution du seuil de capture dans le temps pour y

FEUILLE DE REMPLACEMENT

adapter automatiquement et périodiquement l'énergie de stimulation.

Dans un procédé de contrôle de l'énergie de stimulation dans un stimulateur cardiaque selon l'invention:

- on définit un paramètre de capture variant en fonction de l'énergie de stimulation ;

- au cours d'une phase d'étalonnage, on détermine les caractéristiques représentatives du paramètre de capture en fonction de l'énergie de stimulation ;

- à partir de ces caractéristiques, on définit une valeur de référence pour déterminer l'efficacité des stimulations ;

- au cours d'une phase de recherche de seuil, on détermine la valeur du seuil de capture à partir de la valeur de référence ;

- et on détermine l'énergie de stimulation en fonction de la valeur du seuil de capture.

Selon d'autres particularités de l'invention :

- le paramètre de capture est l'amplitude négative maximale du signal cardiaque obtenu après la stimulation, dans un délai déterminé ;

- le délai déterminé commence après le blanking et se termine environ 64 ms après la stimulation ;

- dans le cas où le paramètre de capture varie linéairement en fonction de l'énergie de stimulation, les caractéristiques de la droite représentative du paramètre de capture sont la pente (a) et l'ordonnée à l'origine (b) ;

- la valeur de référence pour déterminer l'efficacité des stimulations est une fraction de l'ordonnée à l'origine (b) égale de préférence à 3/4 ;

- au commencement de la phase d'étalonnage ou de la phase de recherche de seuil, on diminue, si cela est possible, la période du cycle cardiaque de façon à éviter le phénomène de fusion ;

FEUILLE DE REMPLACEMENT

- pour déterminer la valeur du seuil de capture, des séries successives d'impulsions de stimulation sont produites en faisant décroître l'amplitude des impulsions entre les séries ;

5 - chaque série d'impulsions est constituée de préférence de quatre impulsions de même amplitude ;

- après chaque série d'impulsions toutes efficaces, on fait décroître l'amplitude d'une quantité déterminée, de préférence 0,25 V ;

10 - lorsque l'amplitude des impulsions est de l'ordre de 1,25V, on garde cette valeur comme valeur de seuil ;

- après une série d'impulsions toutes inefficaces, on définit comme valeur de seuil l'amplitude des impulsions de la série précédente ;

15 - si le stimulateur fonctionne en mode VVI, après une série d'impulsions de stimulation ne donnant pas toutes le même résultat, on vérifie si la période du cycle cardiaque est supérieure d'au moins une durée d'environ 32ms à la période minimale autorisée : dans ce cas, on

20 réduit de ladite durée, l'intervalle d'échappement ventriculaire et on procède à une nouvelle série d'impulsions avec la même amplitude, et dans le cas contraire on définit comme valeur de seuil l'amplitude des impulsions de la série précédente ;

25 - si le stimulateur fonctionne en mode DDD, après une série d'impulsions ne donnant pas toutes le même résultat, on vérifie si le délai AV est supérieur d'au moins une durée d'environ 32ms à une valeur de préférence égale à 62ms : dans ce cas, on réduit le délai AV de ladite

30 durée, et on procède à une nouvelle série d'impulsions avec la même amplitude, et dans le cas contraire on définit comme valeur de seuil l'amplitude des impulsions de la série précédente ;

35 - l'énergie de stimulation est déterminée en prenant pour amplitude des impulsions de stimulation le double de la valeur du seuil de capture ;

FEUILLE DE REMPLACEMENT

- pendant la phase d'étalonnage, après chaque stimulation à 2,5 V, on déclenche une contre stimulation ;

- pendant la phase de recherche de seuil, en cas de stimulation inefficace, on déclenche une contre-stimulation;

- en dehors des phases d'étalonnage et de recherche de seuil, sauf en cas de stimulation à haute énergie, on vérifie l'efficacité de chaque stimulation, et en cas de stimulation inefficace, les stimulations des cycles suivants, de préférence au nombre de quatre, sont délivrées à haute énergie ;

- on évalue le taux d'efficacité des stimulations au moyen d'un compteur-décompteur auquel on applique un incrément de 1, de préférence, pour chaque stimulation efficace, et un décrétement de 4, de préférence, pour chaque stimulation inefficace, et lorsque le compteur descend à 0, on définit le taux d'efficacité des stimulations comme insuffisant, et on déclenche une phase d'étalonnage ;

- pendant la phase d'étalonnage on vérifie de préférence au maximum trois fois, la cohérence des séries de stimulations ;

- pendant la phase de recherche de seuil, on procède de préférence au maximum trois fois à la réduction de la période cardiaque pour la détermination de l'efficacité des stimulations ;

- on distingue une situation chronique, et une situation aiguë correspondant à une période d'environ un mois à compter de l'implantation du stimulateur ;

- la périodicité des phases d'étalonnage est de 24 heures en situation chronique et de 6 heures en situation aiguë ;

- la périodicité des phases de recherche de seuil est de 6 heures en situation chronique et de 1 heure 30 en situation aiguë.

- lorsque la phase d'étalonnage définit pour le seuil une valeur supérieure à 2,5V, la phase de recherche de seuil n'est pas déclenchée.

L'invention a également pour objet un dispositif de
5 contrôle de l'énergie de stimulation dans un stimulateur cardiaque, caractérisé en ce qu'il comporte :

- un générateur d'impulsions pour produire des impulsions ayant une énergie de stimulation déterminée,
- un moniteur pour détecter la réponse cardiaque à
10 l'énergie de stimulation d'une impulsion fournie,
- des moyens de commande de l'énergie de stimulation fournie par rapport à une valeur déterminée de seuil de capture, et

- des moyens pour définir le seuil de capture selon
15 une procédure d'étalonnage dans laquelle des caractéristiques représentatives d'un paramètre de capture sont déterminées en fonction de l'énergie de stimulation analysée en réponse à une ou plusieurs impulsions, le paramètre de capture variant en fonction de l'énergie de
20 stimulation, et dans laquelle une valeur de référence est définie pour déterminer l'efficacité d'une impulsion en réponse aux caractéristiques représentatives déterminées du paramètre de capture, et selon à une procédure de recherche de seuil dans laquelle la valeur du seuil de capture est
25 déterminée sur la base de la valeur de référence définie.

D'autres caractéristiques ressortent de la description qui suit faite avec référence aux dessins annexés sur lesquels on peut voir

Fig. 1 : un schéma simplifié de l'étage de sortie
30 du stimulateur cardiaque selon l'invention ;

Fig. 2 : un schéma simplifié d'une chaîne de mesure du signal endocavitaire, dans le stimulateur cardiaque selon l'invention ;

Fig. 3 : un diagramme d'état de l'algorithme de
35 mesure du seuil de capture dans le stimulateur cardiaque selon l'invention ;

FEUILLE DE REMPLACEMENT

Fig. 4 : un graphe représentatif du résultat de l'étalonnage, pour la mesure du paramètre de capture ;

Fig. 5 : un diagramme du logiciel d'étalonnage pour la mesure du seuil de capture dans le cas d'un stimulateur fonctionnant en mode VVI ;

Fig. 6 : un diagramme du logiciel d'étalonnage pour la mesure du seuil de capture dans le cas d'un stimulateur fonctionnant en mode DDD ;

Fig. 7 : un diagramme du logiciel de recherche du seuil de capture dans le cas d'un stimulateur en mode VVI ;

Fig. 8 : un diagramme du logiciel de recherche du seuil de capture dans le cas d'un stimulateur fonctionnant en mode DDD.

En se reportant à la Fig. 1, on voit que l'étage de sortie du stimulateur comprend essentiellement un circuit de charge 21 alimentant la capacité de stimulation 22.

Un interrupteur 25 est susceptible d'assurer la décharge de la capacité de sortie 26 et de l'interface électrode-coeur 27. Entre la capacité de charge 22 et le reste du circuit est disposé un interrupteur de stimulation 28.

Lorsque la capacité 22 est chargée, l'interrupteur de stimulation 28 est fermé pendant la stimulation, et la capacité de stimulation 22 se décharge partiellement dans la capacité 26 et dans l'interface coeur-électrode 27.

Lorsque l'interrupteur 28 s'ouvre, l'interrupteur 25 se ferme pendant 12ms, afin de décharger la capacité de sortie 26 et l'interface électrode-coeur 27. Pour éviter une saturation, l'amplificateur de détection de la réponse cardiaque 30 (Fig. 2) est déconnecté pendant la durée de l'impulsion augmentée de 14 ms, par une occultation connue sous le nom de blanking, et symbolisée par l'interrupteur 37.

Sur la Fig. 2, le signal endocavitaire recueilli sur la sonde 31 est amplifié et numérisé par modulation delta dans une chaîne électronique de mesure comportant un

FEUILLE DE REMPLACEMENT

amplificateur 30, un comparateur 32, un compteur-décompteur 33, et un convertisseur numérique-analogique 34. Le pas de comptage est appliqué au compteur en 35 et l'état de sortie du compteur 33 est disponible sous forme de code en 36, et lu par un micro-contrôleur qui réalise tous les calculs.

Dans le cadre de l'invention, l'amplitude de stimulation est réglée avec un pas de 0,25 V pour les tensions comprises entre 1,25 et 3 V et avec un pas de 0,5 V entre 3 V et 5 V.

Dans certains cas, on commande une contre-stimulation de secours 64ms après une stimulation qui s'est révélée inefficace. Cette contre-stimulation a une durée, 1ms par exemple, supérieure à la durée de la première stimulation, 0,5ms par exemple, et une amplitude supérieure à l'amplitude de la première stimulation. La recharge de la capacité de stimulation ventriculaire 22 est accélérée dès la délivrance de la première stimulation en suspendant la régulation et la recharge de la capacité de stimulation auriculaire, de façon que l'amplitude de la tension de charge de la capacité 22, correspondant à la deuxième stimulation, soit au dessus de la valeur précédente.

En fonctionnement standard, après chaque stimulation, sauf en cas de stimulation à haute énergie avec une amplitude de 5V, le signal endocavitaire est analysé pour déterminer l'efficacité de la stimulation, c'est-à-dire pour déterminer si le seuil de capture a été franchi. En cas d'inefficacité, les quatre stimulations des cycles suivantes sont délivrées à haute énergie.

En fonctionnement standard, et en dehors des stimulations à haute énergie qui ne sont pas prises en compte, les stimulations sont comptabilisées au moyen d'un compteur-décompteur à 32 pas de comptage. Ce compteur est initialisé à 31 après chaque recherche de seuil aboutissant à une détermination de la valeur du seuil. A chaque stimulation efficace, le compteur est incrémenté de 1. A chaque stimulation inefficace, le compteur est décrémenté

FEUILLE DE REMPLACEMENT

de 4. Lorsque le compteur descend à 0, le stimulateur considère le seuil comme erroné et il déclenche une phase d'étalonnage. Cette situation correspond à un taux d'efficacité insuffisant.

5 Ainsi, une série de huit stimulations inefficaces successives, chacune suivie par des stimulations à haute énergie, déclenche une recherche de seuil.

 Pour déterminer si le seuil de capture a été franchi, un paramètre peut servir de critère de capture si sa valeur permet de différencier les stimulations efficaces des stimulations inefficaces, rapidement et de façon fiable. Selon l'invention, le paramètre choisi est l'amplitude négative maximale du signal cardiaque, obtenue après le blanking et dans les 64ms suivant la stimulation, par rapport à la ligne de base de ce signal.

15 On a pu observer que la valeur du paramètre augmente brutalement quand on passe d'une stimulation inefficace à une stimulation efficace, pour une énergie de stimulation constante correspondant au seuil d'efficacité.

20 Pour les stimulations efficaces, le paramètre augmente pratiquement linéairement avec l'énergie de stimulation, c'est-à-dire avec le carré de la tension, la durée des impulsions de stimulation étant fixée.

 Selon l'invention, le paramètre de capture est mesuré et comparé à une valeur de référence pour statuer sur l'efficacité de la stimulation. La valeur de référence est déterminée au cours de la phase d'étalonnage, en relation avec la Fig. 4, et la mesure du paramètre est effectuée par soustraction entre la valeur négative maximale du signal cardiaque et la ligne de base. Le signal endocavitaire amplifié et numérisé par la chaîne de mesure de la Fig. 2, est échantillonné toutes les ms pendant les 64ms suivant la stimulation. La ligne de base est obtenue en faisant un échantillon entre 2 et 12ms après la stimulation, pour éviter les éventuels régimes transitoires

de stimulation, de décharge de la capacité de sortie, et de blanking.

Le calcul de l'amplitude négative maximale commence après la fin du blanking et s'arrête 64ms après la stimulation. Le pas de comptage-décomptage est programmé à 5
1, mais si la différence entre deux échantillons successifs est supérieure à 1mV avant amplification, le pas de comptage-décomptage est programmé à 2.

Le suivi automatique du seuil de capture est assuré 10
au moyen d'un algorithme qui comporte deux phases spécifiques. Tout d'abord une phase d'étalonnage qui permet de déterminer la valeur de référence du paramètre, et ensuite une phase de recherche de seuil pour mesurer le seuil d'efficacité.

La phase d'étalonnage est lancée à période fixe, 15
par exemple de 24 h en situation chronique et de 6 h en situation aiguë, à condition que les huit cycles précédents aient été stimulés à une période supérieure à la période minimale augmentée de 32ms. Dans le cas contraire, la phase 20
d'étalonnage est différée jusqu'à ce que la condition soit remplie. La phase d'étalonnage est également lancée en cas d'insuffisance du taux d'efficacité.

La phase de recherche de seuil est automatiquement lancée après chaque étalonnage, et à période fixe, par 25
exemple de 6 h en situation chronique et de 1 h 30 en situation aiguë, à condition que les huit cycles précédents aient été stimulés à une période supérieure à la période minimale T_{min} augmentée de 32ms. Dans le cas contraire, elle est différée jusqu'à ce que la condition soit remplie.

A chaque déclenchement de la phase d'étalonnage ou 30
de la phase de recherche de seuil, pour éviter le phénomène de fusion, on procède à une réduction de la période cardiaque de 32 ms, sauf dans le cas où le stimulateur fonctionne en mode DDD avec un délai AV inférieur ou égal à 35
94 ms.

FEUILLE DE REMPLACEMENT

Le phénomène de fusion se caractérise par la simultanéité d'une stimulation et d'une dépolarisation cardiaque spontanée.

5 Lorsque, au cours de la phase d'étalonnage, la valeur de référence du paramètre correspond à une valeur de seuil supérieure à 2,5V, la phase de recherche de seuil n'est pas déclenchée.

Sur le diagramme d'états de la Fig. 3, les indications ont la signification suivante :

10 ETALON-5V et ETALON-2,5V : phases d'étalonnage avec des stimulations à 5V et 2,5V respectivement ; calcul de la droite de corrélation paramètre-énergie et de la droite limite de séparation entre stimulations efficaces et inefficaces ;

15 RECH. SEUIL : séries de quatre stimulations d'amplitudes comprises entre 2,25 V et 1,25 V jusqu'au franchissement du seuil ;

STANDARD : fonctionnement standard ;

20 . en cas de seuil valide, l'amplitude et la largeur des impulsions de stimulation sont optimisées en fonction du seuil, et l'efficacité est vérifiée ;

25 . en cas de seuil inconnu, ou supérieur ou égal à 2,5 V, les impulsions de stimulation sont à haute énergie, c'est-à-dire qu'elles ont une amplitude de 5 V et une largeur de 0,5 ms à 1ms ;

ATTENTE : fonctionnement standard avec attente des conditions pour passer en phase d'étalonnage ou de recherche de seuil ;

30 INEFF : après une stimulation inefficace, sont prévues quatre impulsions de stimulation à haute énergie.

Les changements d'états mentionnés sur la Fig. 3 correspondent respectivement à :

1 : demande d'étalonnage ou de recherche de seuil ;

2 : stimulation inefficace ;

35 3 : fin des 4 stimulations à haute énergie ;

4 : demande d'étalonnage et conditions respectées ;

FEUILLE DE REMPLACEMENT

5 : demande de recherche de seuil et conditions respectées ;

6 : abandon d'étalonnage ;

7 : fin de la première partie de l'étalonnage ;

5 8 : fin d'étalonnage et seuil > 2,5 V ;

9 : fin d'étalonnage avec demande de recherche de seuil ou abandon d'étalonnage ;

10 : abandon de recherche de seuil ;

11 : fin de recherche de seuil.

10 En fonctionnement standard, la stimulation est réalisée avec une amplitude calculée de manière à avoir une marge de sécurité supérieure ou égale à 100% par rapport au seuil d'efficacité. On mesure donc le seuil et on calcule l'amplitude de l'impulsion de stimulation au moins au double de la valeur de seuil. De plus, le seuil est toujours mesuré avec des impulsions dont la largeur est de 0,5ms. Dans le tableau récapitulatif, les valeurs de seuil sont indiquées avec un pas de 0,25V, et les amplitudes correspondantes de l'impulsion de stimulation avec un pas de 0,5V

TABLEAU RECAPITULATIF

	Seuil en V à 0,5ms		Amplitude en V		Largeur en ms
	F1	F2	F1	F2	
25	seuil < 1,25	2,5	0,5		
	1,25 ≤ seuil < 1,50		3,0	0,5	
	1,50 ≤ seuil < 1,75		3,5	0,5	
	1,75 ≤ seuil < 2,00		4,0	0,5	
30	2,00 ≤ seuil < 2,25		4,5	0,5	
	2,25 ≤ seuil < 2,50		5,0	0,5	
	2,50 ≤ seuil		5,0	(0,5 ; 1,0)	

35 La dernière ligne du tableau récapitulatif correspond aux impulsions de stimulation de haute énergie,

FEUILLE DE REMPLACEMENT

dont la durée est comprise entre 0,5 et 1ms, et de préférence égale à 0,5ms.

5 Lorsque le seuil est inférieur à 2,5V, l'efficacité de chaque stimulation à l'amplitude optimale correspondant au tableau est vérifiée. Si une stimulation est inefficace, le programme prévoit que les stimulations des quatre cycles cardiaques suivants sont des stimulations de haute énergie.

10 Le taux d'efficacité de stimulation est évalué, et le seuil est considéré comme erroné lorsque le compteur de stimulations, descend à 0. Chaque stimulation efficace applique au compteur un incrément de 1, chaque stimulation inefficace applique au compteur un décrétement de 4. Lorsque le compteur est à 0, le taux d'efficacité de stimulation est considéré comme insuffisant.

15 Le programme commande un étalonnage avec une périodicité déterminée, qui est par exemple de 24 heures en situation chronique et de 6 heures en situation aiguë, et chaque fois que le taux d'efficacité des stimulations est insuffisant.

20 Dans le cas où le seuil est considéré comme erroné ou inconnu, les stimulations sont programmées à haute énergie, puis un étalonnage et une recherche de seuil sont déclenchés.

25 La phase d'étalonnage est décrite en relation avec le diagramme de la Fig. 5 (mode VVI) ou de la Fig. 6 (mode DDD).

30 L'étalonnage commence après réduction de 32 ms, pour éviter la fusion, soit de l'intervalle d'échappement IE (Fig. 5) en mode VVI, soit du délai AV (Fig. 6) en mode DDD. Si cette réduction n'est pas possible : en mode VVI, on attend que la réduction soit devenue possible, et en mode DDD, on procède à l'étalonnage sans réduction du délai AV.

35 L'étalonnage consiste à déterminer, pour les stimulations efficaces, la droite représentative du paramètre de capture (Fig. 4) en fonction du carré de

l'amplitude de stimulation, qui constitue une image de l'énergie de stimulation.

La détermination de cette droite permet de fixer la limite de la région d'efficacité.

5 La droite est déterminée par deux points correspondant respectivement aux amplitudes de stimulation 2,5V et 5V, avec une durée de 0,5ms. Après chaque stimulation à 2,5V, une contre-stimulation de sécurité à 1ms est déclenchée pour le cas où le seuil excéderait 2,5V.

10 Pour chacune des deux amplitudes, une série de quatre stimulations est réalisée et le programme assure la mesure du paramètre et sa moyenne :P2 pour l'amplitude 2,5V; P5 pour l'amplitude 5V.

15 Dans le cas de l'amplitude 5V, avant la série de quatre stimulations, le programme déclenche six stimulations afin de stabiliser la charge de la capacité de stimulation, ce qui est souhaitable lorsque la pile est en service depuis longtemps.

20 Lorsque les quatre valeurs du paramètre de capture sont dispersées, c'est-à-dire leur écart relatif important, le programme considère qu'elles ne sont pas cohérentes. Si la période du cycle cardiaque n'est pas supérieure à la période minimale autorisée T_{min} augmentée de 32 ms (en mode VVI), ou si le délai AV n'est pas supérieur à 94 ms (en mode DDD), le programme sort de la phase d'étalonnage. Si
25 la période du cycle cardiaque est supérieure à la période minimale autorisée T_{min} augmentée de 32 ms et si le stimulateur fonctionne en mode VVI, l'intervalle d'échappement IE ventriculaire est diminué de 32ms et une
30 nouvelle série de quatre stimulations est déclenchée. Si le stimulateur fonctionne en mode DDD et si le délai auriculo-ventriculaire est supérieur à 94 ms, le délai AV est réduit de 32 ms et une nouvelle série de quatre stimulations est déclenchée. Cette opération est réalisée pour des séries de
35 quatre impulsions dont le nombre N est, au maximum, égal à

FEUILLE DE REMPLACEMENT

3. Si les valeurs du paramètre sont toujours non cohérentes, le programme sort de la phase d'étalonnage.

Les valeurs moyennes du paramètre de capture obtenues pour les amplitudes 5V et 2,5V permettent le calcul de la pente a et de l'ordonnée à l'origine b de la droite ($y = ax + b$) représentative du paramètre en fonction du carré de l'amplitude (Fig. 4).

Le programme fixe alors la valeur de référence e du paramètre de capture par exemple, aux trois quarts de la valeur b, de façon à éliminer les stimulations inefficaces considérées comme efficaces. L'erreur contraire consistant à considérer comme inefficace une stimulation efficace n'est pas préjudiciable.

Dans le cas où la dispersion des mesures conduit à une pente négative pour la droite, le programme considère la pente comme nulle et prend pour valeur b la moyenne des valeurs du paramètre pour les deux amplitudes de stimulation (P_{moy}).

Dans le cas où la valeur b calculée est très faible ou négative, le programme considère que le seuil est supérieur à 2,5 V : la valeur de référence du paramètre n'est pas calculée et des stimulations à haute énergie sont prévues.

Pendant le déroulement de la phase d'étalonnage, la détection d'un complexe spontané provoque le report de la stimulation au cycle cardiaque suivant. La 32ème détection provoque l'arrêt de la phase d'étalonnage et sa suspension jusqu'à l'occurrence de huit cycles stimulés consécutifs.

Lorsque la phase d'étalonnage définit pour le seuil une valeur supérieure à 2,5 V, la phase de recherche de seuil n'est pas déclenchée.

Après la phase d'étalonnage, le programme lance la phase de recherche de seuil correspondant au diagramme de la Figure 7 (mode VVI) ou de la Fig. 8 (mode DDD).

FEUILLE DE REMPLACEMENT

Le seuil d'efficacité est recherché avec des séries de quatre impulsions de largeur 0,5 ms et dont l'amplitude varie à chaque série, de 2,25 V à 1,25 V.

5 Entre chaque série de quatre impulsions, l'amplitude est réduite de 0,25 V.

L'efficacité est déterminée pour chaque stimulation. Lorsqu'une stimulation est inefficace, une contre-stimulation de 1 ms est déclenchée à la fin du délai de 64 ms.

10 Après chaque série de quatre stimulations à même énergie, trois cas se présentent :

1/ Les quatre stimulations sont efficaces.

15 Si l'amplitude est alors de 1,25 V, la recherche de seuil est arrêtée et le seuil de 1,25 V est retenu. Si l'amplitude est supérieure à 1,25 V, une nouvelle série de quatre impulsions est déclenchée, avec une amplitude réduite de 0,25 V.

2/ Les quatre stimulations sont inefficaces.

20 La recherche de seuil est arrêtée et le seuil retenu est égal à l'amplitude de la série précédente de quatre stimulations.

3/ Les quatre stimulations ne donnent pas toutes le même résultat.

25 Si la période du cycle cardiaque est supérieure à la période minimale augmentée de 32 ms et si le stimulateur est en mode VVI, l'intervalle d'échappement ventriculaire IE est diminué de 32 ms pour réduire le risque de fusion, et une série de quatre impulsions est déclenchée avec la même amplitude. Le nombre de réductions de IE est, dans ce cas, limité à trois.

35 Si le stimulateur est en mode DDD est si le délai AV est supérieur à 94 ms, ce délai AV est réduit de 32 ms et une série de quatre impulsions est déclenchée avec la même amplitude. Le nombre de réductions du délai AV est, dans ce cas, limité à trois.

FEUILLE DE REMPLACEMENT

Sinon, la valeur retenue pour le seuil est celle de l'amplitude précédente.

Au cours de la phase de recherche de seuil, la détection d'un complexe spontané provoque le report de la stimulation au cycle cardiaque suivant, et la 32ème
5 détection provoque l'arrêt de la recherche de seuil jusqu'à l'occurrence de huit cycles stimulés consécutifs.

Après détermination du seuil de capture, le programme prévoit la définition de l'amplitude F1 de l'impulsion de stimulation selon le tableau récapitulatif
10 précédent.

Le procédé selon l'invention est de préférence exécuté par un dispositif à microprocesseur possédant des instructions de logiciel programmées pour exécuter les
15 étapes de procédé décrites plus haut.

L'élaboration du logiciel adéquat pour contrôler des stimulateurs cardiaques contrôlés par microprocesseur peut être effectuée par un homme du métier de compétence ordinaire. Bien entendu, il est également possible de
20 mettre en oeuvre la présente invention au moyen de circuits analogiques ou numériques de type connu.

Grâce à l'invention, le réglage de l'énergie de stimulation ventriculaire selon l'invention permet d'adapter automatiquement et périodiquement l'énergie de stimulation aux besoins du patient.
25

Les avantages de la présente invention sont en particulier :

- une plus grande sécurité pour le patient car le stimulateur s'adapte à l'évolution du seuil de capture ;
- 30 - une diminution des contraintes pour le médecin qui n'a plus à effectuer de test préalable ni de réglage des paramètres de stimulation ;
- une réduction de la consommation d'énergie, c'est-à-dire une réduction de la taille de la pile et/ou
35 une augmentation de sa durée de vie.

FEUILLE DE REMPLACEMENT

L'invention relative au réglage de l'énergie de stimulation s'applique à un stimulateur simple chambre, ou double chambre comportant une stimulation ventriculaire avec amplitude régulée et une détection ventriculaire avec un amplificateur à récupération rapide pour détecter la réponse cardiaque.

Les valeurs numériques sont données à titre d'exemple dans la description qui précède : elles sont susceptibles d'adaptation et n'ont aucun caractère limitatif.

Les avantages du réglage de l'énergie de stimulation selon l'invention sont notamment les suivants:

- l'utilisation d'une sonde classique, unipolaire ou bipolaire, car l'invention fonctionne quel que soit le type de sonde ;

- une polarité pour la détection de la capture qui est la même que la polarité de détection (on entend par polarité le caractère unipolaire ou bipolaire de la sonde);

- l'absence de commutation, ou de modification des caractéristiques de l'amplificateur ;

- l'absence d'application de charge opposée à la charge de stimulation, et la simple décharge de la capacité de sortie pendant un intervalle de temps de 12 ms ;

- la détection de la capture dans un délai de 14 à 64 ms après la stimulation ;

- l'application d'une contre-stimulation 64 ms après la stimulation, en cas de stimulation inefficace, pendant la phase d'étalonnage et pendant la phase de recherche de seuil ;

- l'application de l'invention aussi bien au cas de la stimulation ventriculaire (mode VVI) qu'au cas de la stimulation auriculaire (mode AAI).

Par ailleurs, dans l'exemple de la Fig. 4, on a retenu pour simplifier le cas d'une caractéristique droite. Le procédé est aussi applicable au cas d'une caractéristique courbe en prenant plusieurs points pour la

FEUILLE DE REMPLACEMENT

phase d'étalonnage, et retenir pour valeur de b l'ordonnée à l'origine de la courbe extrapolée.*

5 Pour les spécialistes compétents, il va de soi que l'invention n'est pas limitée aux modes de réalisation décrits à titre d'exemples nullement limitatifs et qu'elle englobe au contraire toute variante de mise en oeuvre dans le cadre et l'esprit de l'invention.

REVENDICATIONS

1. - Procédé de contrôle de l'énergie de stimulation dans un stimulateur cardiaque caractérisé en ce que :

5 - on définit un paramètre de capture variant en fonction de l'énergie de stimulation ;

- au cours d'une phase d'étalonnage, on détermine les caractéristiques représentatives du paramètre de capture en fonction de l'énergie de stimulation ;

10 - à partir de ces caractéristiques, on définit une valeur de référence pour déterminer l'efficacité des stimulations ;

- au cours d'une phase de recherche de seuil, on détermine la valeur du seuil de capture à partir de la valeur de référence ;

15 - et on détermine l'énergie de stimulation en fonction de la valeur du seuil de capture.

2. - Procédé selon la revendication 1, caractérisé en ce que le paramètre de capture est l'amplitude négative maximale du signal cardiaque obtenu après la stimulation, dans un délai déterminé.

3. - Procédé selon la revendication 2, caractérisé en ce que le délai déterminé commence après le blanking et se termine environ 64 ms après la stimulation.

25 4. - Procédé selon la revendication 1, caractérisé en ce que dans le cas où le paramètre de capture varie linéairement en fonction de l'énergie de stimulation, les caractéristiques de la droite représentative du paramètre de capture sont la pente (a) et l'ordonnée à l'origine (b).

30 5. - Procédé selon la revendication 4, caractérisé en ce que la valeur de référence pour déterminer l'efficacité des stimulations est une fraction de l'ordonnée à l'origine (b) égale de préférence à 3/4.

35 6. - Procédé selon la revendication 1, caractérisé en ce qu'au commencement de la phase d'étalonnage ou de la

phase de recherche de seuil, on diminue, si cela est possible, la période du cycle cardiaque de façon à éviter le phénomène de fusion.

5 7. - Procédé selon la revendication 1, caractérisé en ce que pour déterminer la valeur du seuil de capture, des séries successives d'impulsions de stimulation sont produites en faisant décroître l'amplitude des impulsions entre les séries.

10 8. - Procédé selon la revendication 7, caractérisé en ce que chaque série d'impulsions est constituée de préférence de quatre impulsions de même amplitude.

15 9. - Procédé selon la revendication 7, caractérisé en ce que, après chaque série d'impulsions toutes efficaces, on fait décroître l'amplitude d'une quantité déterminée, de préférence 0,25 V.

10. - Procédé selon la revendication 9, caractérisé en ce que, lorsque l'amplitude des impulsions est de l'ordre de 1,25V, on garde cette valeur comme valeur de seuil.

20 11. - Procédé selon la revendication 7, caractérisé en ce que, après une série d'impulsions toutes inefficaces, on définit comme valeur de seuil l'amplitude des impulsions de la série précédente.

25 12. - Procédé selon la revendication 7, caractérisé en ce que, si le stimulateur fonctionne en mode VVI, après une série d'impulsions de stimulation ne donnant pas toutes le même résultat, on vérifie si la période du cycle cardiaque est supérieure d'au moins une durée d'environ 32ms à la période minimale autorisée : dans ce cas, on
30 réduit de ladite durée, l'intervalle d'échappement ventriculaire et on procède à une nouvelle série d'impulsions avec la même amplitude, et dans le cas contraire on définit comme valeur de seuil l'amplitude des impulsions de la série précédente.

35 13. - Procédé selon la revendication 7, caractérisé en ce que, si le stimulateur fonctionne en mode DDD, après

une série d'impulsions ne donnant pas toutes le même résultat, on vérifie si le délai AV est supérieur d'au moins une durée d'environ 32ms à une valeur de préférence égale à 62ms : dans ce cas, on réduit le délai AV de ladite
5 durée, et on procède à une nouvelle série d'impulsions avec la même amplitude, et dans le cas contraire on définit comme valeur de seuil l'amplitude des impulsions de la série précédente.

14. - Procédé selon la revendication 1, caractérisé
10 en ce que l'énergie de stimulation est déterminée en prenant pour amplitude des impulsions de stimulation le double de la valeur du seuil de capture. -

15 15. - Procédé selon la revendication 1, caractérisé en ce que, pendant la phase d'étalonnage, après chaque stimulation à 2,5 V, on déclenche une contre stimulation.

16. - Procédé selon la revendication 1, caractérisé
20 en ce que, pendant la phase de recherche de seuil, en cas de stimulation inefficace, on déclenche une contre-stimulation.

17. - Procédé selon la revendication 1, caractérisé
25 en ce que, en dehors des phases d'étalonnage et de recherche de seuil, sauf en cas de stimulation à haute énergie, on vérifie l'efficacité de chaque stimulation, et en cas de stimulation inefficace, les stimulations des cycles suivants, de préférence au nombre de quatre, sont délivrées à haute énergie.

18. - Procédé selon la revendication 1, caractérisé
30 en ce qu'on évalue le taux d'efficacité des stimulations au moyen d'un compteur-décompteur auquel on applique un incrément de 1, de préférence, pour chaque stimulation efficace, et un décrétement de 4, de préférence, pour chaque stimulation inefficace, et lorsque le compteur descend à 0, on définit le taux d'efficacité des stimulations comme insuffisant, et on déclenche une phase d'étalonnage ;

19. - Procédé selon la revendication 1, caractérisé
35 en ce que, pendant la phase d'étalonnage on vérifie de

préférence au maximum trois fois, la cohérence des séries de stimulations.

5 20. - Procédé selon l'une des revendications 12 ou 13, caractérisé en ce que, pendant la phase de recherche de seuil, on procède de préférence au maximum trois fois à la réduction de la période cardiaque pour la détermination de l'efficacité des stimulations.

10 21. - Procédé selon la revendication 1, caractérisé en ce qu'on distingue une situation chronique, et une situation aiguë correspondant à une période d'environ un mois à compter de l'implantation du stimulateur.

15 22. - Procédé selon la revendication 21, caractérisé en ce que la périodicité des phases d'étalonnage est de 24 heures en situation chronique et de 6 heures en situation aiguë.

23. - Procédé selon la revendication 21, caractérisé en ce que la périodicité des phases de recherche de seuil est de 6 heures en situation chronique et de 1 heure 30 en situation aiguë.

20 24. - Procédé selon la revendication 1, caractérisé en ce que, lorsque la phase d'étalonnage définit pour le seuil une valeur supérieure à 2,5V, la phase de recherche de seuil n'est pas déclenchée.

25 25. - Procédé de contrôle de l'énergie de stimulation d'une impulsion ayant une amplitude et une largeur fournies par un stimulateur cardiaque, comportant les étapes suivantes :

- analyser la réponse endocavitaire à une impulsion fournie par le stimulateur ;

30 - définir un paramètre de capture variant en fonction de l'énergie de stimulation ;

- prévoir une phase d'étalonnage, pour déterminer des caractéristiques représentatives du paramètre de capture en fonction de la réponse cardiaque analysée en réponse à une ou plusieurs impulsions de stimulation ;

35

FEUILLE DE REMPLACEMENT

- définir une valeur de référence pour déterminer l'efficacité des impulsions en réponse à des caractéristiques représentatives déterminées du paramètre de capture ;

5 - prévoir une phase de recherche de seuil, pour déterminer la valeur d'un seuil de capture à partir de la valeur de référence ;

- et déterminer l'énergie de stimulation des impulsions fournies en fonction de la valeur déterminée du seuil de capture.

10 26. - Procédé de contrôle de l'énergie de stimulation d'une impulsion de stimulation ayant une amplitude et une largeur pour stimuler, fournies par un stimulateur cardiaque, caractérisé par les étapes suivantes:

15 - surveiller les signaux endocavitaires en réponse à une impulsion de stimulation fournie par le stimulateur et fournir une valeur de réponse représentative de la réponse cardiaque ;

20 - définir un seuil de capture correspondant à une énergie minimale d'impulsion de stimulation produisant une valeur désirée de réponse cardiaque ;

- contrôler l'énergie d'impulsion de stimulation correspondant à la valeur définie du seuil de capture ;

25 - définir qu'une impulsion de stimulation fournie est efficace si la valeur fournie de la réponse cardiaque est supérieure au seuil de capture défini, et inefficace si la valeur fournie de la réponse cardiaque est inférieure au seuil de capture défini, et

30 - produire un nombre choisi d'impulsions de stimulations à haute énergie en réponse à une impulsion de stimulation définie comme inefficace.

35 27. - Procédé selon la revendication 26, caractérisé en ce qu'en outre : on tient un compte des impulsions de stimulation efficaces et inefficaces, on incrémente le compte chaque fois que l'impulsion de

stimulation fournie est efficace ; on décrémente le compte à chaque fois que l'impulsion de stimulation fournie est inefficace ; et on définit un nouveau seuil de capture en réponse à une diminution du compte jusqu'à une valeur de
5 compte prédéterminée.

28. - Procédé selon la revendication 27, caractérisé en ce qu'on applique un incrément de un au compte pour chaque impulsion de stimulation définie comme efficace jusqu'à une valeur maximale du compte et on
10 applique un décrétement de quatre pour chaque impulsion de stimulation définie comme inefficace, et en ce que ladite valeur de compte prédéterminée est zéro.

29. - Procédé selon la revendication 26, caractérisé en ce que la définition du seuil de capture comporte en outre les étapes suivantes :
15

- produire une pluralité d'impulsions de stimulation d'étalonnage ayant une amplitude et une largeur déterminées;

- déterminer si les impulsions de stimulation d'étalonnage sont efficaces ou non ;
20

- ajuster l'amplitude des impulsions de stimulation d'étalonnage pour identifier l'amplitude minimale d'impulsion pour la largeur donnée correspondant à une impulsion de stimulation efficace, et

- définir le seuil de capture à partir de l'amplitude minimale identifiée des impulsions de stimulation d'étalonnage.
25

30. - Procédé selon la revendication 26, caractérisé en ce que la définition du seuil de capture comporte en outre les étapes suivantes :
30

i. produire une série d'un premier nombre d'impulsions de stimulation d'étalonnage ayant une largeur et une amplitude déterminées ;

ii. déterminer si chaque impulsion du premier nombre d'impulsions de la série produite est efficace, et
35

iii. en réponse au fait que chaque impulsion du premier nombre d'impulsions de la série est efficace,

5 a) réduire l'amplitude de l'impulsion de stimulation d'étalonnage d'une quantité prédéterminée et produire une autre série du premier nombre d'impulsions de stimulation d'étalonnage à l'amplitude d'impulsion réduite;

b) déterminer si chaque impulsion du premier nombre d'impulsions de la série produite est efficace ;

10 c) en réponse au fait que chaque impulsion du premier nombre d'impulsions est inefficace, définir le seuil de capture comme étant l'amplitude des impulsions de stimulation d'étalonnage de la série précédente, et,

d) en réponse au fait qu'une impulsion du premier nombre d'impulsions est efficace, recommencer l'étape iii.

15 31. - Procédé selon la revendication 30, caractérisé en ce que le premier nombre d'impulsions est quatre, et en ce que chaque impulsion a la même largeur et la même amplitude.

20 32. - Procédé selon la revendication 30, caractérisé en ce que la largeur d'impulsion est choisie entre 0,5 ms et 1,0 ms et la quantité déterminée est choisie entre 0,25 et 0,5 Volts.

25 33. - Procédé selon la revendication 26, caractérisé en ce que la définition du seuil de capture comporte : une étape consistant à maintenir le seuil de capture défini à une valeur égale ou supérieure à un seuil de capture minimal correspondant à une amplitude et une largeur d'impulsion minimales.

30 34. - Procédé selon la revendication 30, dans lequel le stimulateur fonctionne en mode VVI avec un intervalle d'échappement ventriculaire et un cycle cardiaque, caractérisé en ce que l'étape ii. comporte en outre : déterminer si la série d'impulsions de stimulation comporte au moins une impulsion de stimulation d'étalonnage efficace et une impulsion de stimulation d'étalonnage inefficace, et en réponse, déterminer si la période du

35

FEUILLE DE REMPLACEMENT

cycle cardiaque analysé est supérieure d'au moins une première durée à une période minimale déterminée, et, dans ce cas, réduire de la première durée, l'intervalle d'échappement ventriculaire et recommencer les étapes i-iii avec des impulsions de stimulation d'étalonnage avec la même amplitude que la série précédente et, dans le cas contraire, définir la valeur de seuil de capture comme étant l'amplitude des impulsions de la série précédente.

35. - Procédé selon la revendication 30, dans lequel le stimulateur fonctionne en mode DDD avec un délai AV, caractérisé en ce que l'étape ii comporte en outre: déterminer si la première série d'impulsions de stimulation d'étalonnage comporte au moins une impulsion efficace et au moins une impulsion inefficace, et, en réponse, déterminer si le délai AV est supérieur d'au moins une première quantité à une valeur prédéterminée et, dans ce cas, réduire le délai AV de la première quantité et recommencer les étapes i-iii avec des impulsions de stimulation d'étalonnage à la même amplitude d'impulsion qu'au cycle précédent, et, dans le cas contraire, définir la valeur de seuil de capture comme étant l'amplitude des impulsions de la série précédente.

36. - Procédé selon la revendication 26, caractérisé en ce que l'étape de définition du seuil de capture comprend en outre : la détermination d'un nouveau seuil de capture selon une périodicité d'environ 24 heures en situation chronique et d'environ 6 heures en situation aiguë.

37. - Procédé selon la revendication 26, caractérisé en ce que l'étape de définition du seuil de capture comporte en outre :

- . définir un paramètre de capture qui varie en fonction de l'énergie de stimulation ;
- . prévoir une phase d'étalonnage pour déterminer des caractéristiques représentatives du paramètre de

capture en fonction de la réponse cardiaque analysée à une ou plusieurs impulsions de stimulation d'étalonnage ;

5 . définir une valeur de référence pour déterminer l'efficacité d'impulsions de stimulation d'étalonnage en réponse aux caractéristiques représentatives déterminées du paramètre de capture ; et

. prévoir une phase de recherche de seuil pour déterminer la valeur du seuil de capture par rapport à la valeur de référence définie.

10 38. - Dispositif de contrôle de l'énergie de stimulation dans un stimulateur cardiaque, caractérisé en ce qu'il comporte :

- un générateur d'impulsions pour produire des impulsions ayant une énergie de stimulation déterminée,

15 - un moniteur pour détecter la réponse cardiaque à l'énergie de stimulation d'une impulsion fournie,

- des moyens de commande de l'énergie de stimulation fournie par rapport à une valeur déterminée de seuil de capture, et

20 - des moyens pour définir le seuil de capture selon une procédure d'étalonnage dans laquelle des caractéristiques représentatives d'un paramètre de capture sont déterminées en fonction de l'énergie de stimulation analysée en réponse à une ou plusieurs impulsions, le paramètre de capture variant en fonction de l'énergie de stimulation, et dans laquelle une valeur de référence est définie pour déterminer l'efficacité d'une impulsion en réponse aux caractéristiques représentatives déterminées du paramètre de capture, et selon à une procédure de recherche de seuil dans laquelle la valeur du seuil de capture est déterminée sur la base de la valeur de référence définie.

30 39. - Dispositif de contrôle de l'énergie de stimulation d'impulsions de stimulation fournies par un stimulateur cardiaque, caractérisé en ce qu'il comporte :

- un générateur pour produire des impulsions de stimulation ayant une amplitude et une largeur pouvant être définies et correspondant à une énergie de stimulation ;

5 - des moyens pour commander l'énergie de stimulation des impulsions de stimulation en fonction d'une valeur déterminée de seuil de capture,

10 - un moniteur pour détecter la réponse endocavitaire aux impulsions de stimulation fournies par le stimulateur et fournir une valeur de réponse représentative de la réponse cardiaque ;

- des moyens pour définir pour définir le seuil de capture pour correspondre à l'énergie minimale d'impulsion de stimulation produisant une valeur déterminée de réponse cardiaque, et

15 - des moyens pour déterminer que l'impulsion de stimulation fournie est efficace lorsque la valeur de la réponse cardiaque est supérieure au seuil de capture défini et inefficace lorsque la valeur fournie de la réponse cardiaque est inférieure au seuil de capture défini, de sorte que les moyens de commande fassent produire par le
20 générateur un nombre déterminé d'impulsions de stimulation ayant une amplitude et une largeur déterminées correspondant à une impulsion de haute énergie en réponse à une impulsion de stimulation définie comme inefficace.

25 40. - Dispositif selon la revendication 39, caractérisé en ce qu'il comprend en outre : un compteur pour tenir un compte des impulsions de stimulation efficaces et inefficaces, le compteur étant incrémenté lorsque l'impulsion de stimulation fournie est efficace et
30 décrétementé lorsque l'impulsion de stimulation fournie est inefficace, de sorte que les moyens de définition définissent un nouveau seuil de capture lorsque le compteur descend à une valeur de compte prédéterminée.

35 41. - Dispositif selon la revendication 40, caractérisé en ce que le compteur est incrémenté de un pour chaque impulsion de stimulation déterminée comme efficace

jusqu'à une valeur maximale de compte, et décrémente de quatre pour chaque impulsion de stimulation déterminée comme inefficace, et en ce que la valeur prédéterminée de compte est zéro.

5 42. - Dispositif selon la revendication 39, caractérisé en ce que les moyens de définition comportent en outre : des moyens agissant sur le générateur pour produire une pluralité d'impulsions de stimulation d'étalonnage ayant une amplitude et une largeur
10 déterminées; un comparateur pour déterminer si les impulsions de stimulation d'étalonnage sont efficaces ou non : de sorte que les moyens agissant sur le générateur ajustent l'amplitude des impulsions de stimulation d'étalonnage pour identifier l'amplitude minimale
15 d'impulsion correspondant à une impulsion de stimulation efficace pour une largeur d'impulsion donnée ; et que les moyens de définition définissent le seuil de capture à partir de l'amplitude minimale identifiée des impulsions de stimulation d'étalonnage.

20 43. - Dispositif selon la revendication 39, caractérisé en ce que les moyens de définition comportent en outre :

- des moyens agissant sur le générateur pour produire une série d'un premier nombre d'impulsions de stimulation d'étalonnage ayant une largeur et une amplitude
25 déterminées ;

- des moyens pour déterminer si chacune du premier nombre d'impulsions de la série générée est efficace, de sorte que, en réponse au fait que chaque impulsion du premier nombre est efficace, les moyens agissant font
30 produire au générateur une série d'impulsions de stimulation d'étalonnage ayant une amplitude réduite d'une quantité prédéterminée par rapport à l'amplitude d'impulsions de la série précédente, et les moyens de
35 détermination déterminent si chacune du premier nombre d'impulsions de la série générée est efficace, et de sorte

que, en réponse au fait que chacune du premier nombre d'impulsions est inefficace, les moyens de définition définissent le seuil de capture comme étant l'amplitude des impulsions de stimulation d'étalonnage de la série précédente d'impulsions ; et de sorte que les moyens agissant, en réponse au fait que l'une du premier nombre d'impulsions est efficace, font que le générateur et les moyens de détermination continuent à produire des séries successives d'impulsions à amplitude de plus en plus réduite jusqu'à ce que les moyens de définition définissent un seuil de capture.

44. - Dispositif selon la revendication 43, caractérisé en ce que le premier nombre d'impulsions est quatre et en ce que chaque impulsion de la même série a la même largeur et la même amplitude.

45. - Dispositif selon la revendication 44, caractérisé en ce que la largeur d'impulsion est comprise entre 0,5ms et 1.0ms et la quantité prédéterminée est comprise entre 0,25 et 0,5V.

46. - Dispositif selon la revendication 39, caractérisé en ce que les moyens de définition comportent en outre un comparateur pour comparer la valeur fournie de la réponse cardiaque à un seuil de capture minimal déterminé, et pour fournir le seuil de capture à la valeur minimale déterminée si la valeur fournie de la réponse cardiaque n'est pas plus grande que la valeur minimale déterminée.

47. - Dispositif selon la revendication 43, dans lequel le stimulateur fonctionne en mode VVI avec un intervalle d'échappement ventriculaire, caractérisé en ce qu'il comporte en outre :

- des premiers moyens pour déterminer si les impulsions de stimulation d'étalonnage de la série produisent au moins une impulsion de stimulation d'étalonnage efficace et une impulsion de stimulation d'étalonnage inefficace ;

- des seconds moyens pour déterminer si la période d'un cycle cardiaque analysé est supérieure d'au moins une première durée à une période minimale déterminée ; et

5 - des moyens pour réduire l'intervalle d'échappement ventriculaire d'une première durée en réponse à des impulsions de stimulation d'étalonnage produisant au moins une impulsion de stimulation efficace et une impulsion inefficace lorsque le cycle cardiaque mesuré est supérieur d'au moins une première durée à la période
10 minimale déterminée, de sorte que, en réponse à une réduction de l'intervalle d'échappement ventriculaire, les moyens agissant sur le générateur font produire au générateur une série d'impulsions de stimulation d'étalonnage d'amplitude d'impulsion identique à celle de
15 la série précédente, et, en réponse à l'absence de réduction de l'intervalle d'échappement ventriculaire, les moyens de définition définissent la valeur de seuil comme égale à l'amplitude des impulsions de stimulation d'étalonnage de la série précédente.

20 48. - Dispositif selon la revendication 43, dans lequel le stimulateur fonctionne en mode DDD avec un délai AV, caractérisé en ce qu'il comporte en outre :

- des premiers moyens pour déterminer si la série produit au moins une impulsion efficace et une impulsion inefficace de stimulation d'étalonnage ;
25

- des moyens pour déterminer si le délai AV est supérieur d'une première quantité à une valeur déterminée ;
et

30 - des moyens pour réduire le délai AV de la première quantité dans le cas où le délai AV est supérieur de la première quantité à la valeur déterminée, de sorte que, en réponse à une réduction du délai AV, les moyens agissant sur le générateur font produire au générateur une série d'impulsions de stimulation d'étalonnage d'amplitude
35 identique à celle de la série précédente, et, en réponse à l'absence de réduction du délai AV, les moyens de

définition définissent la valeur de seuil comme égale à l'amplitude des impulsions de stimulation d'étalonnage de la série précédente.

5 49. - Dispositif selon la revendication 39, caractérisé en ce que les moyens de définition définissent périodiquement un nouveau seuil de capture selon une périodicité d'environ 24 heures en situation chronique et d'environ 6 heures en situation aiguë.

10 50. - Dispositif selon la revendication 39, caractérisé en ce que les moyens de définition comportent en outre des moyens pour déterminer le seuil de capture selon une procédure d'étalonnage, de sorte que des caractéristiques représentatives d'un paramètre de capture sont déterminées en fonction de la réponse cardiaque
15 analysée à une ou plusieurs impulsions de stimulation d'étalonnage, le paramètre de capture variant en fonction de l'énergie de stimulation, et de sorte qu'une valeur de référence est définie pour déterminer l'efficacité des impulsions de stimulation en réponse aux caractéristiques
20 représentatives déterminées du paramètre de capture ; et selon une procédure de recherche de seuil, de sorte que la valeur du seuil de capture est déterminée sur la base de la valeur de référence déterminée.

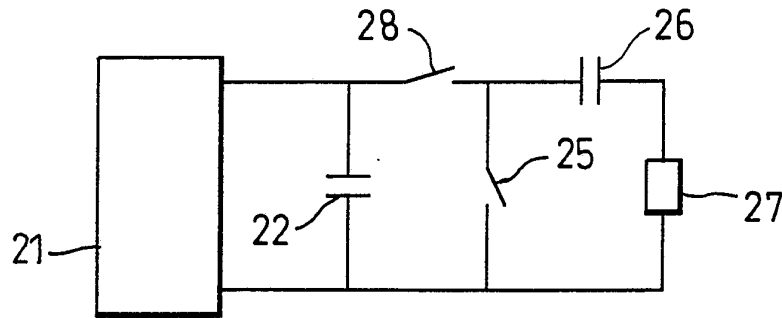


FIG.1

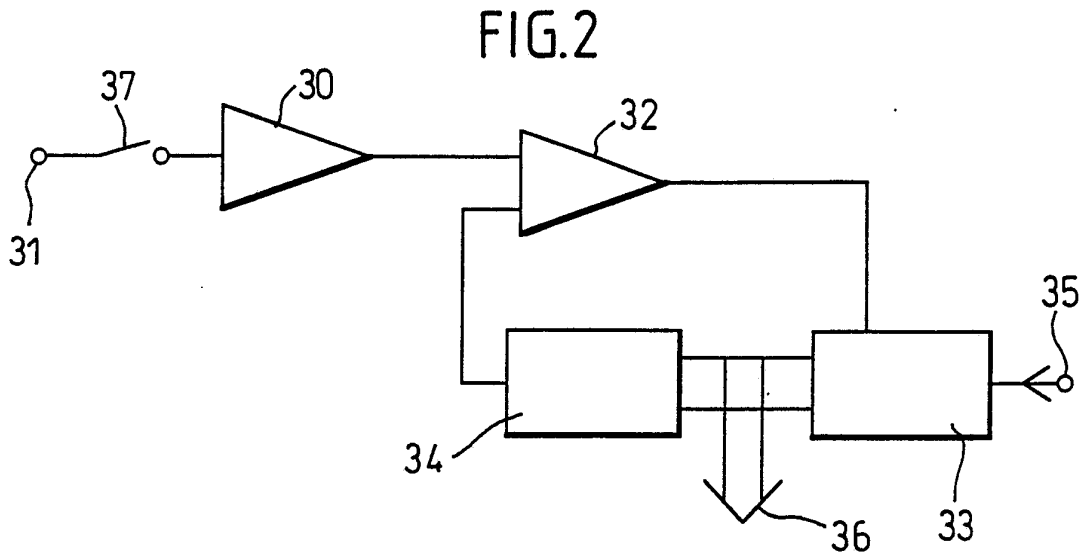


FIG.2

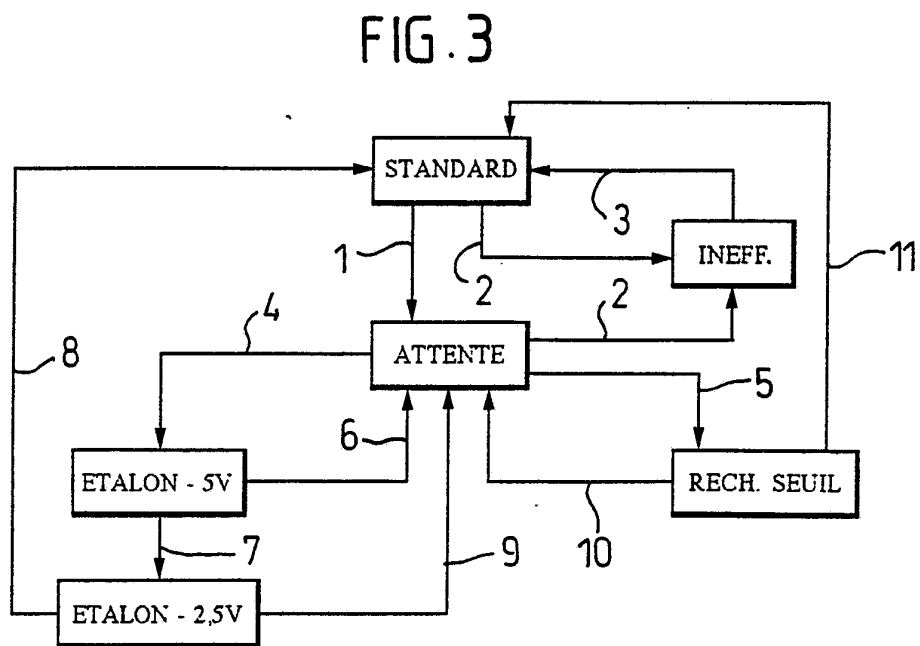


FIG. 3

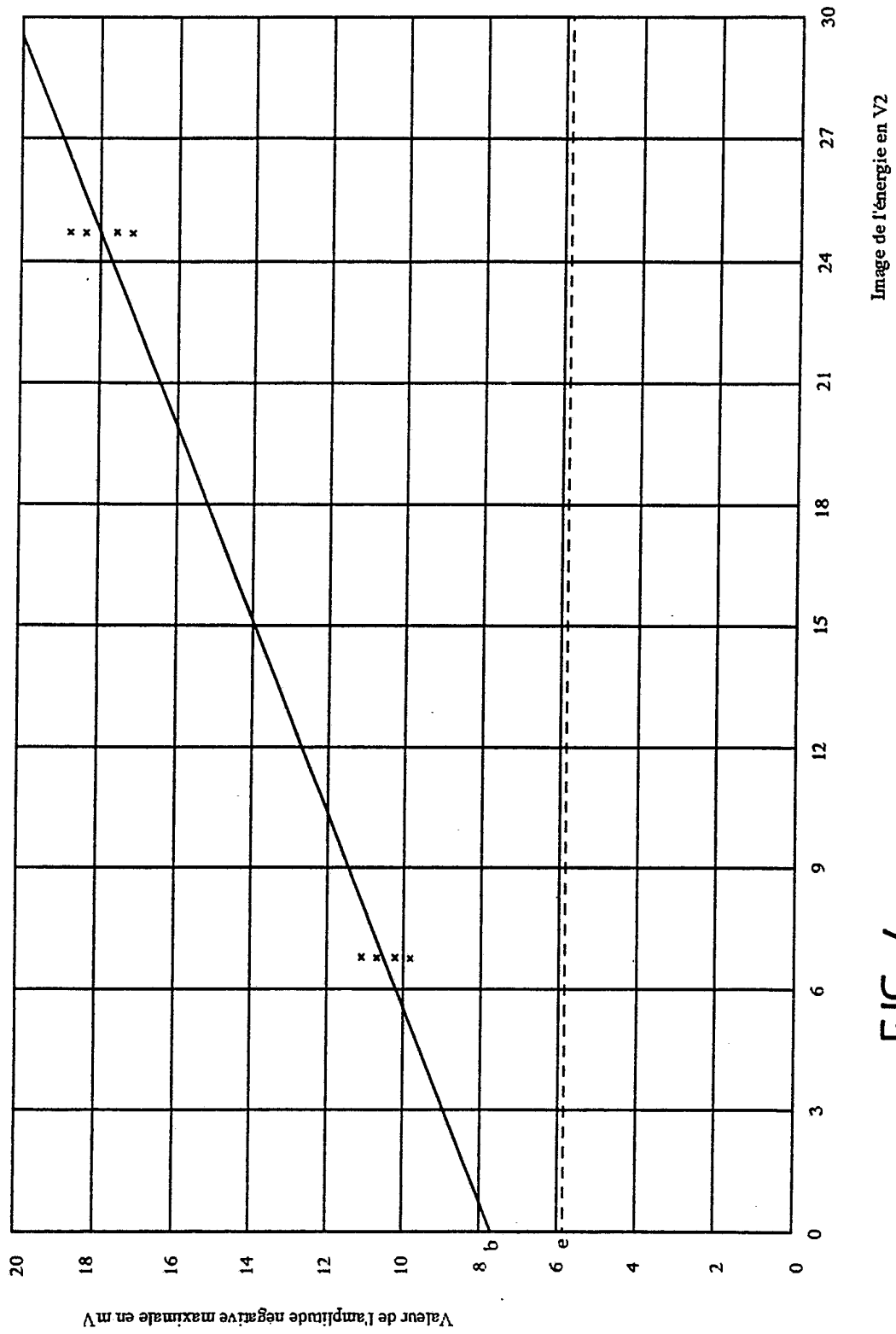
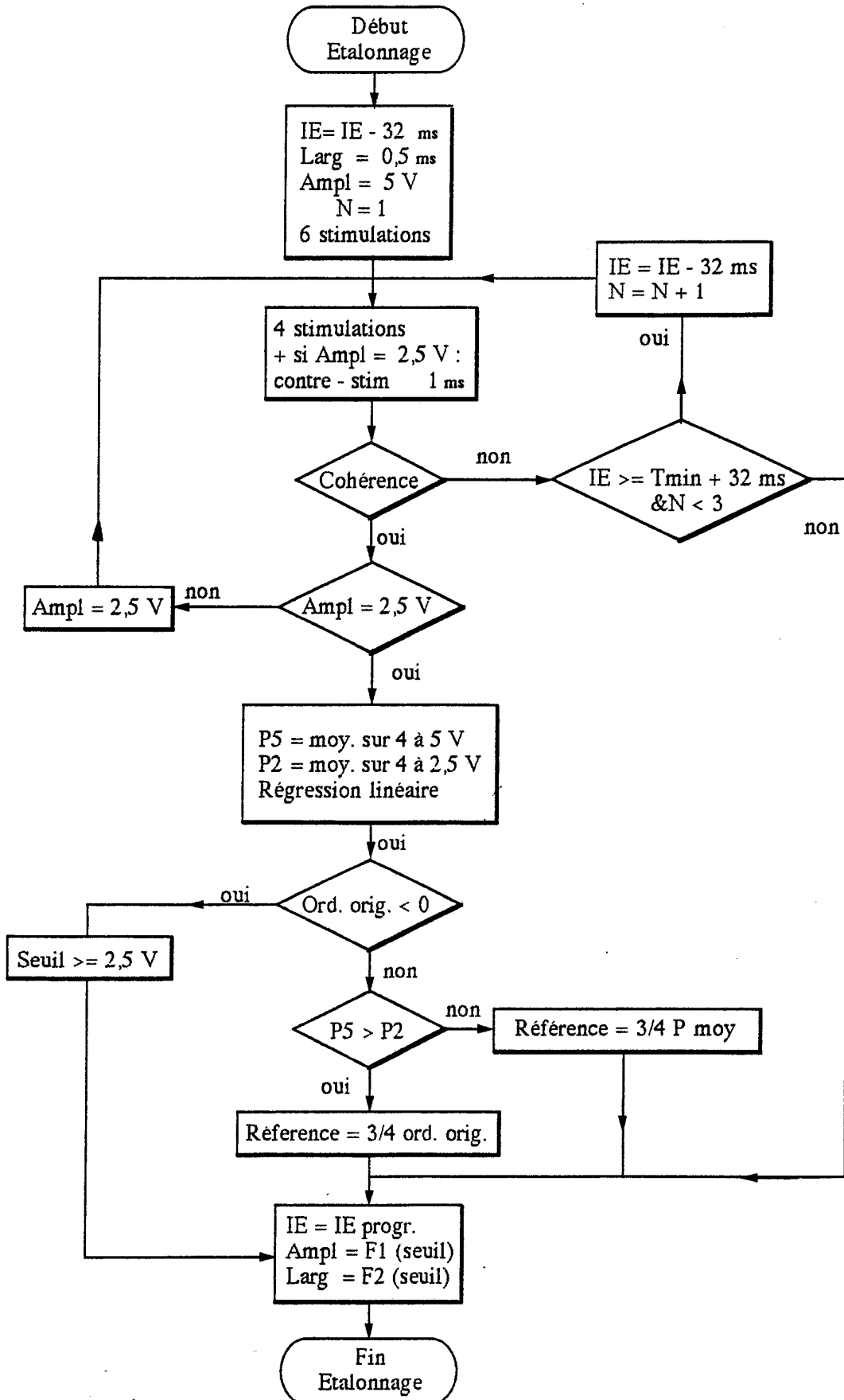


Image de l'énergie en V2

FIG. 4

3/6



4/6

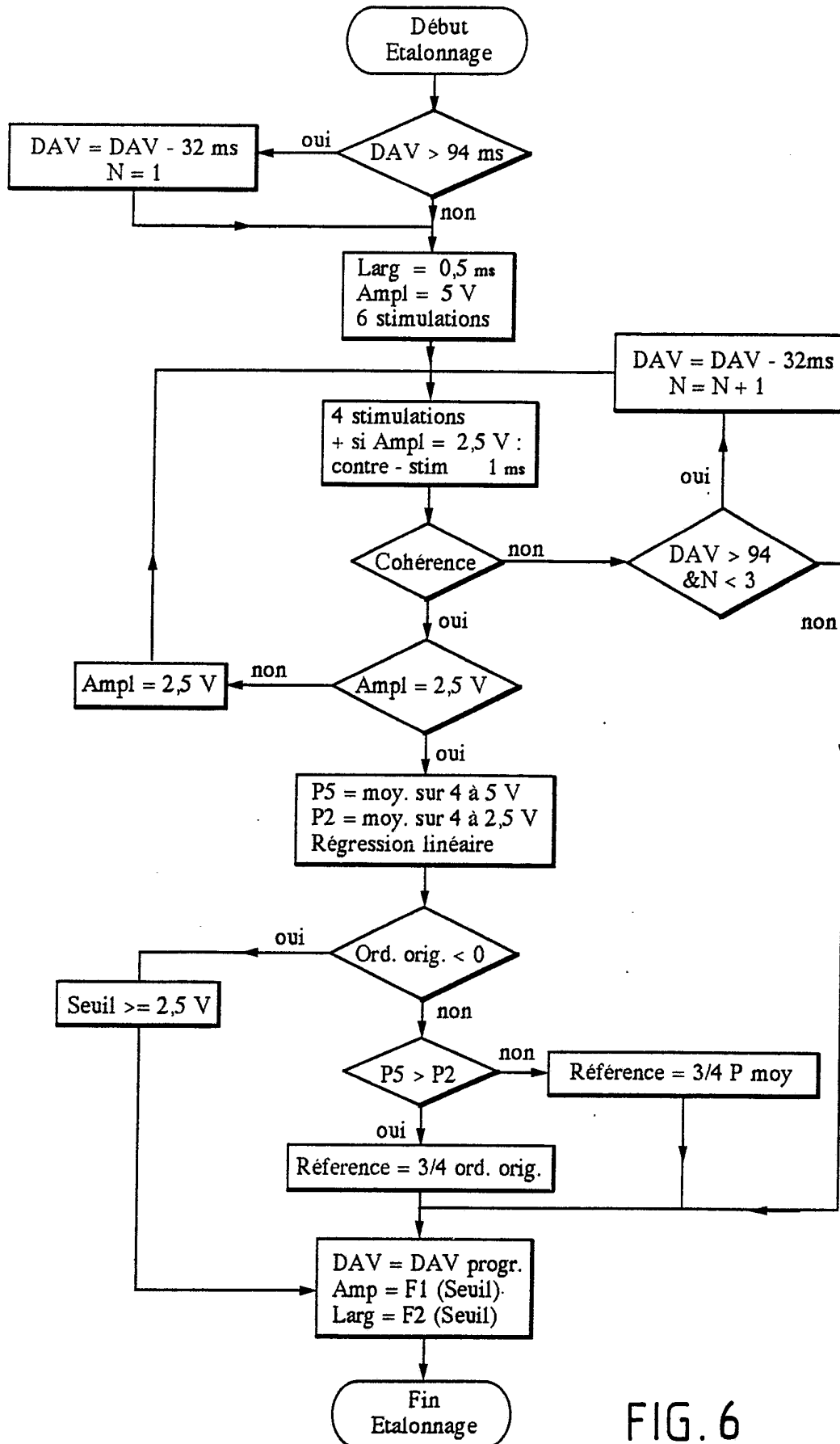


FIG. 6

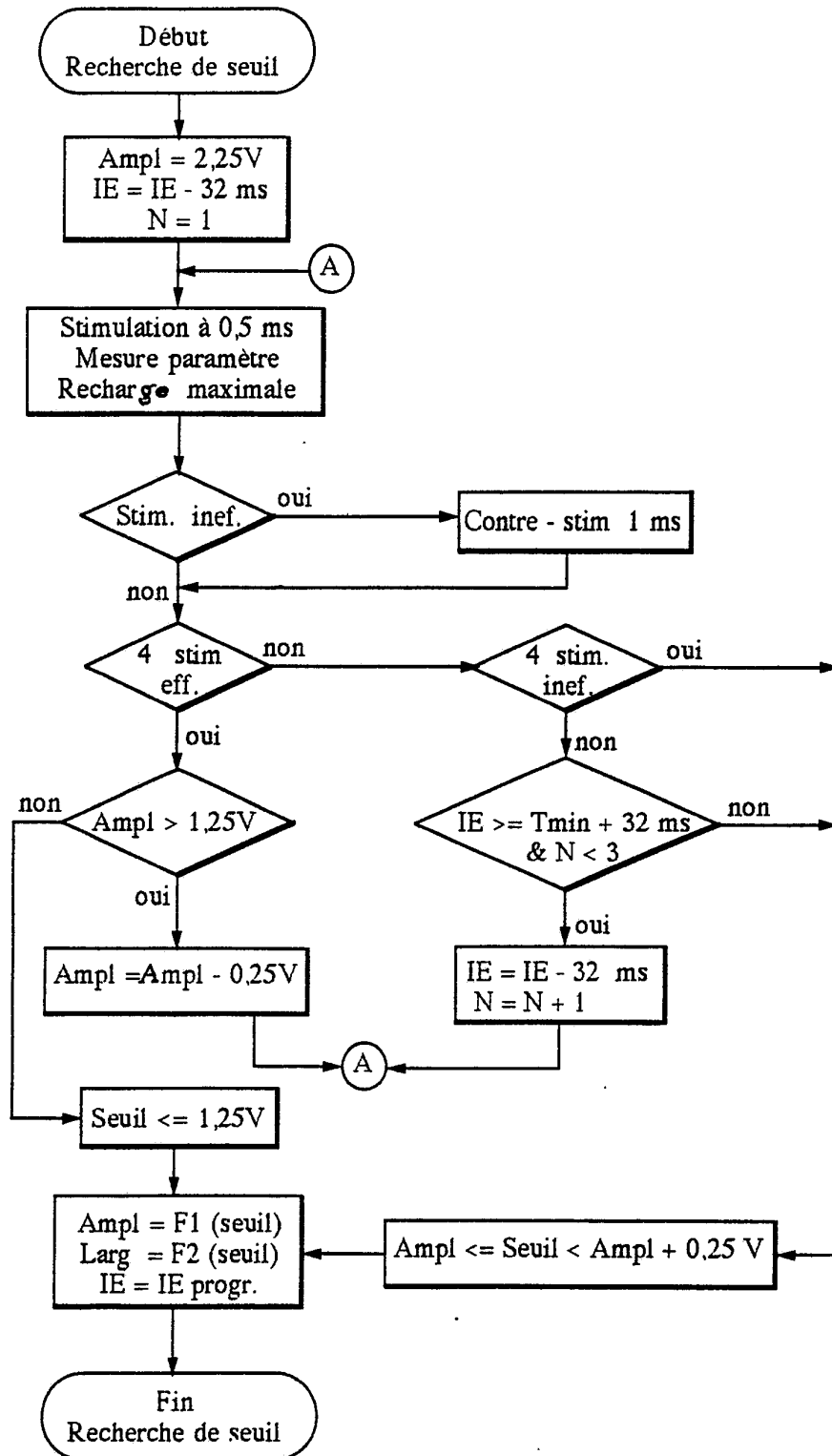


FIG. 7

6/6

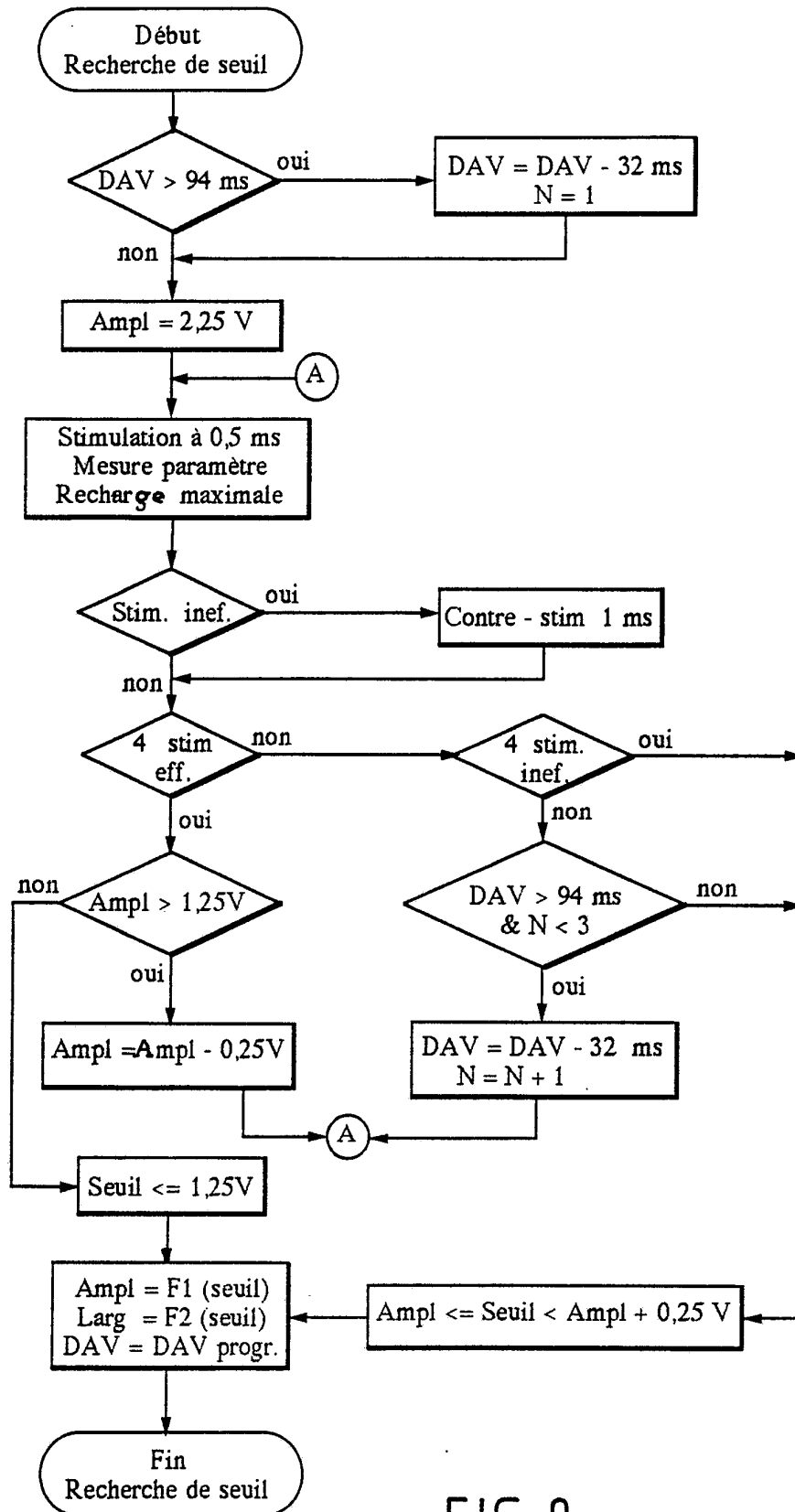


FIG. 8

FEUILLE DE REMPLACEMENT

INTERNATIONAL SEARCH REPORT

International application No.
PCT/FR 92/00779

A. CLASSIFICATION OF SUBJECT MATTER

IPC⁵ A61N1/36
According to International Patent Classification (IPC) or to both national classification and IPC

B. FIELDS SEARCHED

Minimum documentation searched (classification system followed by classification symbols)

IPC⁵ A61N

Documentation searched other than minimum documentation to the extent that such documents are included in the fields searched

Electronic data base consulted during the international search (name of data base and, where practicable, search terms used)

C. DOCUMENTS CONSIDERED TO BE RELEVANT

Category*	Citation of document, with indication, where appropriate, of the relevant passages	Relevant to claim No.
A	EP,A,0 399 063 (SIEMENS ELEMA AB) 28 November 1990 see column 1, line 1 - line 18 see column 4, line 55 - column 12, line 54; figure 1	1,2,7,12,30 34,37,38
A	EP,A,0 334 681 (TELECTRONICS N.V.) 27 September 1989 see column 1, line 1 - line 39 see column 17, line 31 - column 25, line 16; figure 3	1-7,30,38
A	EP,A,0 129 503 (BIOTRONIK) 27 December 1984 see page 4, line 1 - line 14 see page 5, line 5 - line 28	1,2,7,8, 30,38

 Further documents are listed in the continuation of Box C. See patent family annex.

* Special categories of cited documents:

"A" document defining the general state of the art which is not considered to be of particular relevance

"E" earlier document but published on or after the international filing date

"L" document which may throw doubts on priority claim(s) or which is cited to establish the publication date of another citation or other special reason (as specified)

"O" document referring to an oral disclosure, use, exhibition or other means

"P" document published prior to the international filing date but later than the priority date claimed

"T" later document published after the international filing date or priority date and not in conflict with the application but cited to understand the principle or theory underlying the invention

"X" document of particular relevance; the claimed invention cannot be considered novel or cannot be considered to involve an inventive step when the document is taken alone

"Y" document of particular relevance; the claimed invention cannot be considered to involve an inventive step when the document is combined with one or more other such documents, such combination being obvious to a person skilled in the art

"&" document member of the same patent family

Date of the actual completion of the international search

09 November 1992 (09.11.92)

Date of mailing of the international search report

08 December 1992 (08.12.92)

Name and mailing address of the ISA/

EUROPEAN PATENT OFFICE

Facsimile No.

Authorized officer

Telephone No.

**ANNEX TO THE INTERNATIONAL SEARCH REPORT
ON INTERNATIONAL PATENT APPLICATION NO. FR 9200779
SA 63671**

This annex lists the patent family members relating to the patent documents cited in the above-mentioned international search report. The members are as contained in the European Patent Office EDP file on
The European Patent Office is in no way liable for these particulars which are merely given for the purpose of information. 09/11/92

Patent document cited in search report	Publication date	Patent family member(s)	Publication date
EP-A-0399063	28-11-90	JP-A- 3004877	10-01-91
EP-A-0334681	27-09-89	US-A- 4878497	07-11-89
		US-A- 4969461	13-11-90
		US-A- 4969462	13-11-90
		US-A- 4969467	13-11-90
		US-A- 4969460	13-11-90
		US-A- 4969464	13-11-90
		US-A- 4955376	11-09-90
EP-A-0129503	27-12-84	DE-A- 3422960	31-01-85

I. CLASSEMENT DE L'INVENTION (si plusieurs symboles de classification sont applicables, les indiquer tous) ⁷

Selon la classification internationale des brevets (CIB) ou à la fois selon la classification nationale et la CIB

CIB 5 A61N1/36

II. DOMAINES SUR LESQUELS LA RECHERCHE A PORTE

Documentation minimale consultée⁸

Système de classification

Symboles de classification

CIB 5

A61N

Documentation consultée autre que la documentation minimale dans la mesure où de tels documents font partie des domaines sur lesquels la recherche a porté

III. DOCUMENTS CONSIDERES COMME PERTINENTS¹⁰

Catégorie °	Identification des documents cités, avec indication, si nécessaire, des passages pertinents ¹³	No. des revendications visées ¹⁴
A	EP,A,0 399 063 (SIEMENS ELEMA AB) 28 Novembre 1990 voir colonne 1, ligne 1 - ligne 18 voir colonne 4, ligne 55 - colonne 12, ligne 54; figure 1 ---	1,2,7, 12,30, 34,37,38
A	EP,A,0 334 681 (TELECTRONICS N.V.) 27 Septembre 1989 voir colonne 1, ligne 1 - ligne 39 voir colonne 17, ligne 31 - colonne 25, ligne 16; figure 3 ---	1-7,30, 38
A	EP,A,0 129 503 (BIOTRONIK) 27 Décembre 1984 voir page 4, ligne 1 - ligne 14 voir page 5, ligne 5 - ligne 28 -----	1,2,7,8, 30,38

° Catégories spéciales de documents cités:¹¹

- "A" document définissant l'état général de la technique, non considéré comme particulièrement pertinent
- "E" document antérieur, mais publié à la date de dépôt international ou après cette date
- "L" document pouvant jeter un doute sur une revendication de priorité ou cité pour déterminer la date de publication d'une autre citation ou pour une raison spéciale (telle qu'indiquée)
- "O" document se référant à une divulgation orale, à un usage, à une exposition ou tous autres moyens
- "P" document publié avant la date de dépôt international, mais postérieurement à la date de priorité revendiquée

- "T" document ultérieur publié postérieurement à la date de dépôt international ou à la date de priorité et n'appartenant pas à l'état de la technique pertinent, mais cité pour comprendre le principe ou la théorie constituant la base de l'invention
- "X" document particulièrement pertinent; l'invention revendiquée ne peut être considérée comme nouvelle ou comme impliquant une activité inventive
- "Y" document particulièrement pertinent; l'invention revendiquée ne peut être considérée comme impliquant une activité inventive lorsque le document est associé à un ou plusieurs autres documents de même nature, cette combinaison étant évidente pour une personne du métier.
- "Z" document qui fait partie de la même famille de brevets

IV. CERTIFICATION

Date à laquelle la recherche internationale a été effectivement achevée <p style="text-align: center;">09 NOVEMBRE 1992</p>	Date d'expédition du présent rapport de recherche internationale <p style="text-align: center;">08 DEC 1992</p>
Administration chargée de la recherche internationale <p style="text-align: center;">OFFICE EUROPEEN DES BREVETS</p>	Signature du fonctionnaire autorisé <p style="text-align: center;">WEIHS J.</p>

**ANNEXE AU RAPPORT DE RECHERCHE INTERNATIONALE
RELATIF A LA DEMANDE INTERNATIONALE NO.**

FR 9200779
SA 63671

La présente annexe indique les membres de la famille de brevets relatifs aux documents brevets cités dans le rapport de recherche internationale visé ci-dessus.
Lesdits membres sont contenus au fichier informatique de l'Office européen des brevets à la date du
Les renseignements fournis sont donnés à titre indicatif et n'engagent pas la responsabilité de l'Office européen des brevets. 09/11/92

Document brevet cité au rapport de recherche	Date de publication	Membre(s) de la famille de brevet(s)	Date de publication
EP-A-0399063	28-11-90	JP-A- 3004877	10-01-91
EP-A-0334681	27-09-89	US-A- 4878497	07-11-89
		US-A- 4969461	13-11-90
		US-A- 4969462	13-11-90
		US-A- 4969467	13-11-90
		US-A- 4969460	13-11-90
		US-A- 4969464	13-11-90
		US-A- 4955376	11-09-90
EP-A-0129503	27-12-84	DE-A- 3422960	31-01-85

EFO FORM P0472