



(12)发明专利申请

(10)申请公布号 CN 106759442 A

(43)申请公布日 2017.05.31

(21)申请号 201710007632.4

E02D 5/34(2006.01)

(22)申请日 2017.01.05

(71)申请人 中建三局第二建设工程有限责任公司

地址 430000 湖北省武汉市洪山区鲁磨路306号

(72)发明人 王其洋 毛江峰 吴敏 高荣荣 何朝 潘志乾

(74)专利代理机构 北京科亿知识产权代理事务所(普通合伙) 11350

代理人 汤东风

(51)Int. Cl.

E02D 27/42(2006.01)

E02D 27/44(2006.01)

E02D 27/14(2006.01)

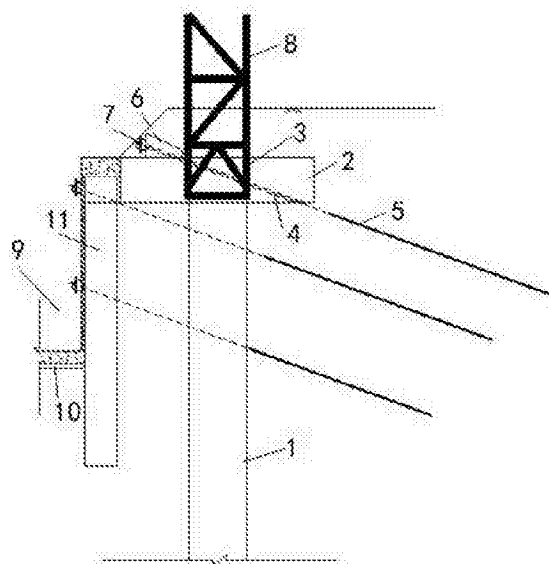
权利要求书1页 说明书3页 附图1页

(54)发明名称

一种单桩高位承台与锚索塔吊基础结构及其施工方法

(57)摘要

本发明公开了一种单桩高位承台与锚索塔吊基础结构,钢筋混凝土灌注桩设置在开挖面以下,所述的钢筋混凝土灌注桩上端锚固与钢筋混凝土承台内;钢筋混凝土承台内预埋塔吊基础节;塔吊基础节与塔身固接成一体;钢筋混凝土承台内还预埋两根套管,套管内设置两道锚索;钢筋混凝土承台上塔身一侧固定设置张拉端头,锚索一端穿过张拉端头固定在钢横梁上,钢横梁固定于张拉端头上。本发明还公开了上述基础结构的施工方法。本发明解决现有塔吊基础不能同时保证高稳定性和高效率定位安拆的问题,能满足塔身抗倾覆、抗滑移力,整体性好,避免后期费用和安全隐患。



1. 一种单桩高位承台与锚索塔吊基础结构,其特征在于,包括一根钢筋混凝土灌注桩、钢筋混凝土承台和塔吊基础节;

所述的钢筋混凝土灌注桩设置在开挖面以下,所述的钢筋混凝土灌注桩上端锚固与钢筋混凝土承台内;

所述的钢筋混凝土承台内预埋塔吊基础节;所述的塔吊基础节与塔身固接成一体;

所述的钢筋混凝土承台内还预埋两根套管,所述的套管内穿过锚索;

所述的钢筋混凝土承台上塔身一侧固定设置张拉端头,锚索一端穿过张拉端头固定在钢横梁上,所述的钢横梁固定于张拉端头上;锚索另一端埋设在土方中。

2. 根据权利要求1所述的一种单桩高位承台与锚索塔吊基础结构,其特征在于,

所述的钢筋混凝土灌注桩内设置有钢筋笼,所述的钢筋混凝土承台内设置有承台钢筋,通过混凝土浇筑钢筋笼、承台钢筋,形成钢筋混凝土灌注桩、钢筋混凝土承台并将两者锚固。

3. 根据权利要求1所述的一种单桩高位承台与锚索塔吊基础结构,其特征在于,所述的套管倾斜设置,且套管内注浆,使得锚索固定。

4. 根据权利要求1所述的一种单桩高位承台与锚索塔吊基础结构,其特征在于,还包括已开挖设置在土方侧面的支护桩、设置在支护桩上端的冠梁。

5. 根据权利要求4所述的一种单桩高位承台与锚索塔吊基础结构,其特征在于,所述的支护桩通过锚索张拉锁定。

6. 一种单桩高位承台与锚索塔吊基础结构的施工方法,其特征在于,包括下述步骤:

a、于已开挖的支护桩和冠梁内侧采用一根人工挖孔桩或在已开挖面采用一根钢筋混凝土灌注桩成孔至持力层;

b、于灌注桩成孔内吊装钢筋笼,并浇筑至设计桩顶标高高出50-100cm;

c、破除多余混凝土至钢筋混凝土承台底标高上10cm,浇筑垫层;

d、安装承台钢筋,同时预埋塔吊基础埋件,并按坡度定位设置两根套管,浇筑混凝土;

e、于钢筋混凝土承台面上设置张拉端头,同钢筋混凝土承台一起浇筑;

f、通过两根套管,穿预应力锚索注浆;

g、待水泥浆达到设计强度后进行预应力张拉,通过钢横梁固定锚索,与钢筋混凝土承台连成一整体;

h、预应力张拉完成后,安装塔身,让塔身固定在塔吊基础节上。

7. 根据权利要求1所述的一种单桩高位承台与锚索塔吊基础结构的施工方法,其特征在于,为确保原有已开挖支护桩的稳定性,地下室底板下设置素砼传力带,抵抗土压力及倾覆力。

一种单桩高位承台与锚索塔吊基础结构及其施工方法

技术领域

[0001] 本发明涉及一种单桩高位承台与锚索塔吊基础结构及其施工方法,属于建筑施工领域。

背景技术

[0002] 现有的塔吊基础形式是:独立承台基础、十字梁基础、桩承台基础以及格构柱高位承台基础。独立承台基础及十字梁基础一般置于基础开挖面以下,基础土方开挖后施工,其缺点是基坑需放坡挖土、安全防护及土方回填,施工作业面大,对天然地基要求高。桩承台基础是解决天然地基承载力不足情况下而采用的一种塔吊基础形式,一般是1-4根灌注桩,其缺点是基坑需放坡挖土,安全防护及回填土方,施工工作面较大,造价较高。格构柱高位承台基础多用于深基坑内,穿越地下室建筑工程中,该基础形式节省了土方开挖、护坡,土方回填,但是本身造价高。

[0003] 现有的塔吊基础形式虽适用不同特点的建筑工程,但存在不是工序多就是造价高问题,而且对场地条件有一定要求。对施工区域场地条件狭小,基坑支护桩已施工,地下室外墙与支护桩较近,且要求成本低是每个建筑企业考虑的因素,当前的塔吊基础形式难以适应条件变化的要求。

发明内容

[0004] 本发明的目的在于克服上述现有技术存在的问题及缺点,提供一种单桩高位承台与锚索塔吊基础结构及其施工方法。本发明采用单桩、承台及锚索设计大大降低了工程造价;通过单桩、承台及锚索设计实现了基坑支护桩已开挖后,解决现有塔吊基础不能同时保证高稳定性和高效率定位安拆的问题,能满足塔身抗倾覆、抗滑移力,整体性好,避免后期费用和安全隐患;解决在施工作业面小,适用于不同土质、基坑支护桩已开挖,在其临边塔吊基础施工;其结构及其施工方法简单,技术易于掌握和实施。

[0005] 本发明的方案如下:一种单桩高位承台与锚索塔吊基础结构,其特征在于,包括一根钢筋混凝土灌注桩、钢筋混凝土承台和塔吊基础节;

所述的钢筋混凝土灌注桩设置在开挖面以下,所述的钢筋混凝土灌注桩上端锚固与钢筋混凝土承台内;

所述的钢筋混凝土承台内预埋塔吊基础节;所述的塔吊基础节与塔身固接成一体;

所述的钢筋混凝土承台内还预埋两根套管,所述的套管内穿过锚索;

所述的钢筋混凝土承台上塔身一侧固定设置张拉端头,锚索一端穿过张拉端头固定在钢横梁上,所述的钢横梁固定于张拉端头上;锚索另一端埋设在土方中。

[0006] 进一步,所述的钢筋混凝土灌注桩内设置有钢筋笼,所述的钢筋混凝土承台内设置有承台钢筋,通过混凝土浇筑钢筋笼、承台钢筋,形成钢筋混凝土灌注桩、钢筋混凝土承台并将两者锚固。

[0007] 进一步,所述的套管倾斜设置,且套管内注浆,使得锚索固定。

[0008] 进一步,还包括已开挖设置在土方侧面的支护桩、设置在支护桩上端的冠梁。

[0009] 进一步,所述的支护桩通过锚索张拉锁定。

[0010] 一种单桩高位承台与锚索塔吊基础结构的施工方法,包括下述步骤:

a、于已开挖的支护桩和冠梁内侧采用一根人工挖孔桩或在已开挖面采用一根钢筋混凝土灌注桩成孔至持力层;

b、于灌注桩成孔内吊装钢筋笼,并浇筑至设计桩顶标高高出50-100cm;

c、破除多余混凝土至钢筋混凝土承台底标高上10cm,浇筑垫层;

d、安装承台钢筋,同时预埋塔吊基础埋件,并按坡度定位设置两根套管,浇筑混凝土;

e、于钢筋混凝土承台面上设置张拉端头,同钢筋混凝土承台一起浇筑;

f、通过两根套管,穿预应力锚索注浆;

g、待水泥浆达到设计强度后进行预应力张拉,通过钢横梁固定锚索,与钢筋混凝土承台连成一整体;

h、预应力张拉完成后,安装塔身,让塔身固定在塔吊基础节上。

[0011] 本发明相对现有技术,具有如下优点与有益效果:

(1) 传力明确,本发明利用桩基解决地基耐力不够,主要是提高其承载力,利用锚索张拉,提高塔吊抗倾覆能力,整体性好;

(2) 相比安装地下室塔吊基础或建筑物外放坡安装塔吊基础综合考虑,包括拆卸、土方回填以及封楼板等费用有其良好的综合效益。

附图说明

[0012] 图1为本发明基础结构的侧视图。

具体实施方式

[0013] 下面结合实施例对本发明做进一步说明。

[0014] 一种单桩高位承台与锚索塔吊基础结构,包括一根钢筋混凝土灌注桩1、钢筋混凝土承台2和塔吊基础节3;钢筋混凝土灌注桩1设置在开挖面以下,钢筋混凝土灌注桩上端锚固与钢筋混凝土承台2内;钢筋混凝土承台2内预埋塔吊基础节3;塔吊基础节3与塔身8固接成一体;钢筋混凝土承台2内还预埋两根套管4,套管4内穿过锚索5;钢筋混凝土承台2上塔身一侧固定设置张拉端头6,锚索5一端穿过张拉端头6固定在钢横梁7上,钢横梁固定于张拉端头上;锚5索另一端埋设在土方中。

[0015] 本发明在钢筋混凝土灌注桩内设置有钢筋笼,钢筋混凝土承台内设置有承台钢筋,通过混凝土浇筑钢筋笼、承台钢筋,形成钢筋混凝土灌注桩、钢筋混凝土承台并将两者锚固。套管倾斜20度设置,且套管内注浆,使得锚索固定。本发明还在已开挖土方侧面设置若干支护桩11,每个支护桩表面喷锚钢筋混凝土面,并通过两道锚索张拉锁定。支护桩上端浇筑有冠梁。

[0016] 一种单桩高位承台与锚索塔吊基础结构的施工方法,包括下述步骤:

a、于已开挖的支护桩(采用锚索张拉锁定)和冠梁内侧采用一根人工挖孔桩或在已开挖面采用一根钢筋混凝土灌注桩成孔至持力层达到设计要求深度;

b、于灌注桩成孔内吊装钢筋笼,并浇筑至设计桩顶标高高出50-100cm;

c、破除多余混凝土至钢筋混凝土承台底标高上10cm,浇筑垫层,对灌注桩钢筋锚固长度必须满足设计要求;

d、安装承台钢筋,同时预埋塔吊基础埋件,并按坡度定位设置两根套管,浇筑混凝土;

e、于钢筋混凝土承台面上设置张拉端头,同钢筋混凝土承台一起浇筑;

f、通过两根套管,穿预应力锚索注浆;

g、待水泥浆达到设计强度后进行预应力张拉,通过钢横梁固定锚索,与钢筋混凝土承台连成一整体;

h、预应力张拉完成后,安装塔身,让塔身固定在塔吊基础节上。

[0017] 本发明钢筋混凝土灌注桩直径避开原有支护桩锚索,同样两道锚索避开原有支护桩锚索位置。若两道锚索抗倾覆力不能满足的前提下,可在支护桩上增加一道锚索,确保其安全。为确保原有已开挖支护桩的稳定性,地下室9底板下设置素砼传力带10,抵抗土压力及倾覆力。

[0018] 本发明单桩高位承台与锚索塔吊基础结构中,塔吊基础节及螺栓采用Q235-B,锚索为预应力锚索,焊条采用E43型,焊缝达到二级焊缝质量要求。

[0019] 尽管上文对本发明的具体实施方式给予了详细描述和说明,但是应该指明的是,我们可以依据本发明的构想对上述实施方式进行各种等效改变和修改,其所产生的功能作用仍未超出说明书所涵盖的精神时,均应在本发明的保护范围之内。

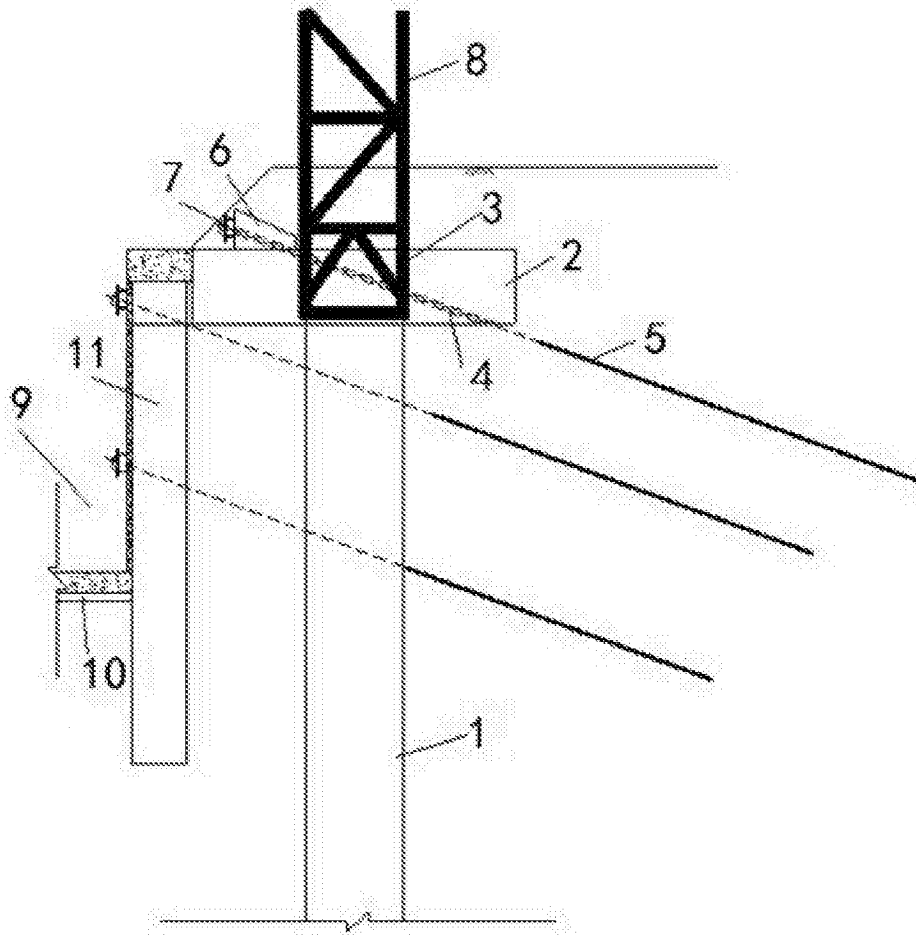


图1