

(19) 日本国特許庁(JP)

(12) 特許公報(B2)

(11) 特許番号

特許第5897765号
(P5897765)

(45) 発行日 平成28年3月30日 (2016. 3. 30)

(24) 登録日 平成28年3月11日 (2016. 3. 11)

(51) Int. Cl.	F I
HO 1 R 13/533 (2006. 01)	HO 1 R 13/533 A
HO 1 R 13/6581 (2011. 01)	HO 1 R 13/6581
HO 1 R 12/71 (2011. 01)	HO 1 R 12/71

請求項の数 6 (全 6 頁)

<p>(21) 出願番号 特願2015-509218 (P2015-509218)</p> <p>(86) (22) 出願日 平成25年5月6日 (2013. 5. 6)</p> <p>(65) 公表番号 特表2015-524983 (P2015-524983A)</p> <p>(43) 公表日 平成27年8月27日 (2015. 8. 27)</p> <p>(86) 国際出願番号 PCT/US2013/039705</p> <p>(87) 国際公開番号 W02013/166494</p> <p>(87) 国際公開日 平成25年11月7日 (2013. 11. 7)</p> <p>審査請求日 平成26年10月24日 (2014. 10. 24)</p> <p>(31) 優先権主張番号 61/642, 771</p> <p>(32) 優先日 平成24年5月4日 (2012. 5. 4)</p> <p>(33) 優先権主張国 米国 (US)</p>	<p>(73) 特許権者 591043064 モレックス エルエルシー アメリカ合衆国 イリノイ州 ライル ウェリントン コート 2222</p> <p>(73) 特許権者 514271925 ジェリー ディー カクリック アメリカ合衆国、イリノイ州 60532、ライル、ウェリントン コート 2222 2 モレックス インコーポレイテド内</p> <p>(73) 特許権者 514271914 フィリップ ジェイ ダンバッハ アメリカ合衆国、イリノイ州 60532、ライル、ウェリントン コート 2222 2 モレックス インコーポレイテド内</p> <p style="text-align: right;">最終頁に続く</p>
--	---

(54) 【発明の名称】 連結されたコネクタシステム

(57) 【特許請求の範囲】

【請求項 1】

回路基板と、

並べて配置され、前記回路基板に搭載される、複数のハウジングと、

複数のケージであって、該複数のケージのうちのそれぞれ1つは、前記複数のハウジングのうちの1つを包囲し、前記ケージのそれぞれは、第1のポートを画定する前面を含み、かつ該前面付近のケージの周辺部の周りに延在する電磁干渉 (EMI) ガスケットをさらに含み、前記複数のケージは、所定の距離で離間される、複数のケージと、

該複数のケージの周りに位置付けられる、熱ワッシャであって、該熱ワッシャは、前面部分および主要部分を含み、該前面部分および主要部分のそれぞれは、空気開口部を含み、前記主要部分は、前記所定の距離にわずかに満たない第2の幅であり、前記主要部分は、前記 EMI ガスケットに係合し、前記前面部分は、前記所定の距離よりわずかに大きい第1の幅を有し、前記前面部分は、前記熱ワッシャの前記前面部分が、動作時に、前記前面を越えて押圧されることを防ぐように、前記前面に係合する、熱ワッシャと、を備える、コネクタシステム。

【請求項 2】

前記複数のケージの前記前面の周りに延在するベゼルをさらに備え、前記熱ワッシャは、前記ベゼルに対して押圧するように構成されるシーリング面を有する、請求項 1 に記載のコネクタシステム。

【請求項 3】

前記シーリング面と前記ベゼルとの間で加圧され、前記シーリング面と前記ベゼルとの間に位置付けられる、シールをさらに備える、請求項 2 に記載のコネクタシステム。

【請求項 4】

前記ハウジングおよび前記ケージはそれぞれ、2つのポートを提供するように構成され、該2つのポートのうち的一方は、前記2つのポートのうち他方の上に積み重ねられる、請求項 3 に記載のコネクタシステム。

【請求項 5】

前記 EMI ガスケットは、複数のフィンガーであり、前記主要部分は、前記フィンガーのうち少なくとも一部を湾曲させる、請求項 4 に記載のコネクタシステム。

【請求項 6】

前記シーリング面は、前記前面部分が、前記前面に配置され、前記主要部分が、後方に陥凹し、前記シーリング面が、前記主要部分と比べて、さらに後方に陥凹するように、前記主要部分の後方に位置付けられる、請求項 5 に記載のコネクタシステム。

【発明の詳細な説明】

【技術分野】

【0001】

関連出願

本出願は、2012年5月4日に提出された米国仮特許出願第61/642,771号の優先権を主張するものであり、参照によりその全体が本明細書に組み込まれる。

【0002】

本発明は、入力/出力(I/O)コネクタの分野に関し、より具体的には、連結された構成におけるI/Oコネクタに関する。

【背景技術】

【0003】

I/Oコネクタの使用が知られている。1つの典型的な用途は、サーバまたはスイッチである。十分な数のI/Oポートを提供するために、連結された構成と呼ばれる構成において、並べて複数のI/Oコネクタを提供することが一般的である。連結されたコネクタの使用は、所与の幅のスイッチがさらなるポートを有することが可能であるように、コネクタ間のスペースを減少させる。増加したポートの数に起因して生じた1つの課題は、システムを冷却することがより困難となったことである。この冷却の課題は、ポート内に位置付けられているモジュールが、過去に頻繁に使用されたパッシブコンポーネントと比べて、アクティブ(例えば、電力を消費する)コンポーネントをますます要求しているという事実によって、さらに悪化する。したがって、連続的なケージシステムを使用した既存の連結されたソリューションは、熱性能の課題に起因して使用が困難になっている。その結果として、当業者は、連結されたコネクタシステムへのさらなる向上を理解する。

【発明の概要】

【課題を解決するための手段】

【0004】

コネクタシステムは、複数のケージを含み、各ケージは、別々にハウジングを包囲し、各ケージは、少なくとも1つのポートを画定する。ケージは、隣接するケージ間に間隙が存在するように離間される。熱ワッシャは、複数のケージの周りに提供される。熱ワッシャは、空気が間隙間を流れることを可能にするように、空気開口部を含む。熱ワッシャは、ケージの前面を係合するように構成される前面部分を含むことができ、さらに、熱ワッシャがベゼルに対してシールすることを可能にするシーリング表面を含むことができる。

【0005】

本発明は、例として説明され、同様の参照番号が類似の要素を示す添付の図面に限定されない。

【図面の簡単な説明】

【0006】

【図1】連結されたコネクタシステムの実施形態の簡略化した斜視図である。

10

20

30

40

50

【図2】連結されたコネクタシステムの実施形態の正面図である。

【図3】連結されたコネクタシステムの実施形態の部分斜視図である。

【図4】連結されたコネクタシステムの実施形態の側面図である。

【図5】連結されたコネクタシステムの実施形態の部分分解斜視図である。

【図6】熱ワッシャの実施形態の斜視図である。

【発明を実施するための形態】

【0007】

続く発明を実施するための形態は、例示的な実施形態を記載し、明確に開示された組み合わせに限定されるよう意図されない。したがって、別途述べられない限り、本明細書に開示される特徴は、共に組み合わせられて、簡潔さの目的のために示されなかったさらなる組み合わせを形成し得る。

10

【0008】

図1～6は、連結されたコネクタシステム10に組み入れられ得る特徴を例示する。回路基板40は、ハウジングがそれぞれ別々に包囲されるように、複数のケージ20が各ハウジング15の周りに位置付けられた状態で、離間された構成において並べて位置付けられる、複数のハウジング15を支持する。理解されるように、各隣接するケージ20の隣接する外壁21間に間隙17があり、間隙17は、隣接するケージ20間に所定の距離を提供する。

【0009】

示されるように、ケージ20（および対応するハウジング15）はそれぞれ、第1のポート28aおよび第2のポート28bを提供し、2つのポートは、積み重ねられた構成にある。しかしながら、所望される場合、ケージ20およびハウジング15は、単一のポートを提供するように構成され得ることに留意すべきである。そのような構成は、電力プロファイルであるが、回路基板40の前面縁部ごとに提供するポート数も少ない。

20

【0010】

ベゼル60が示され、ベゼル60は、複数のケージ20の周りに延在する開口を有する。ベゼル60は、開口を定義するヘリ62を含み、従来の様式でスイッチまたはサーバを形成する構造を支持することができる後面64を含む。

【0011】

理解されるように、示されたケージ20は、前面縁部22と、空気および/またはインジケータ（光パイプでの使用に適切なもの等）に適切な開口部を有する前面25と、を有する。熱ワッシャ80は、第1の幅D1を有する前面部分を提供するように縁部85を有する前面部分84を含む。前面部分84は、ケージの前面25および/または前面縁部22に対して押圧するように構成される。熱ワッシャ80は、幅D2を有する主要部分83をさらに含み、主要部分は、ケージ20間に位置付けられるよう意図され、電磁干渉（EMI）ガスケット29を係合することができる。EMIガスケットは、前面付近のケージの周辺部の周りに延在し、ケージがベゼルに挿入されるときに、ケージが適切なEMI保護を有することを可能にする。示されるように、EMIガスケット29は、フィンガーを含み、主要部分83は、フィンガーを係合し、それらを湾曲させる。理解されるように、幅D1は、幅D2より大きく、ケージ20の前面が熱ワッシャ80を係合することを可能にする。

30

40

【0012】

熱ワッシャ80は、空気が熱ワッシャを通り、ケージ20間の間隙17内を流れることを可能にするように構成される、複数の空気開口部86を含む。空気開口部86は、前面部分84および主要部分83の両方に提供される。熱ワッシャ80は、シーリング表面88とベゼル60の後面64との間でシール96を加圧するように構成されるシーリング表面88も含む。シール96は、コネクタシステムが良好なEMI保護を提供することができるように、EMIを遮断するのに役立つように構成することができる。したがって、熱ワッシャ80は、適切なEMI保護を提供しながら、熱的に有用な空気流を可能にする。加えて、熱ワッシャの設計は、ケージ20の前面が熱ワッシャ80に対して押圧すること

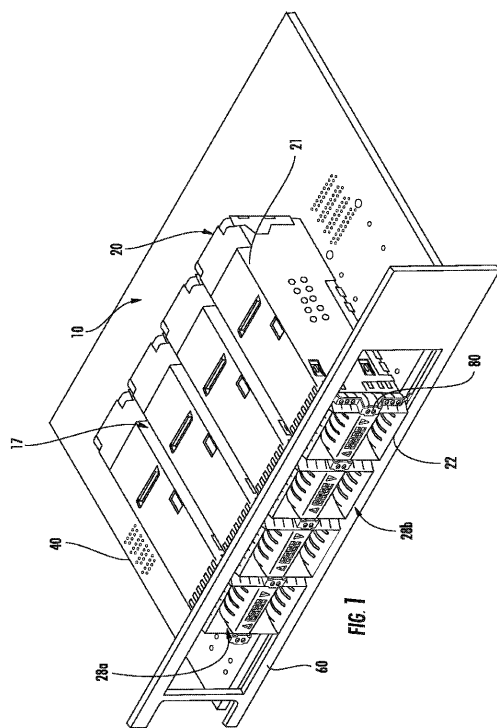
50

を可能にし、その力により、シーリング表面 8 8 は、ベゼル 6 0 の後面 6 4 に対してシール 9 6 を加圧させる。

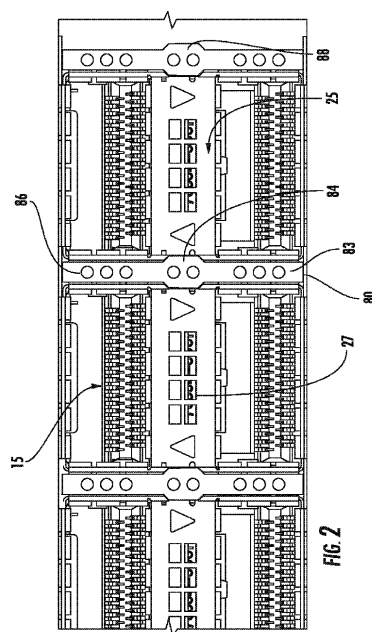
【 0 0 1 3 】

本明細書に提供される開示は、その好ましく、例示的な実施形態に関する特徴を記載する。本開示を再検討して、当業者には、添付の特許請求の範囲の範囲および趣旨内の多くの他の実施形態、修正、および変更が想起されるであろう。

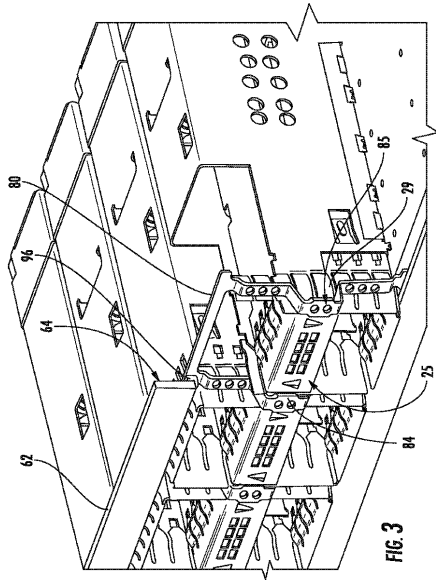
【 図 1 】



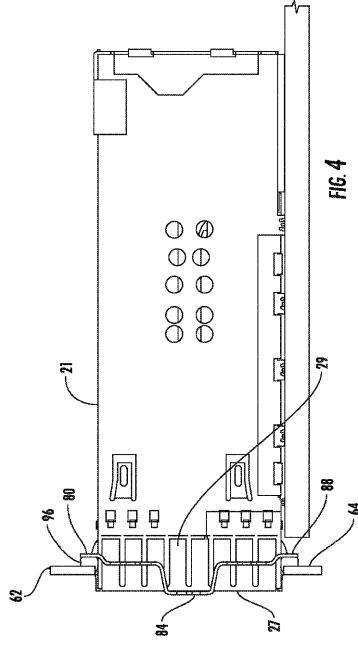
【 図 2 】



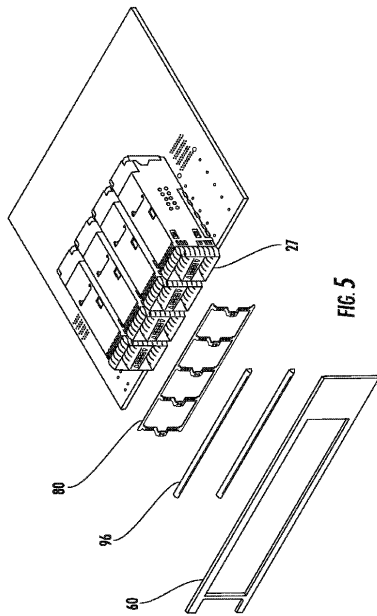
【 図 3 】



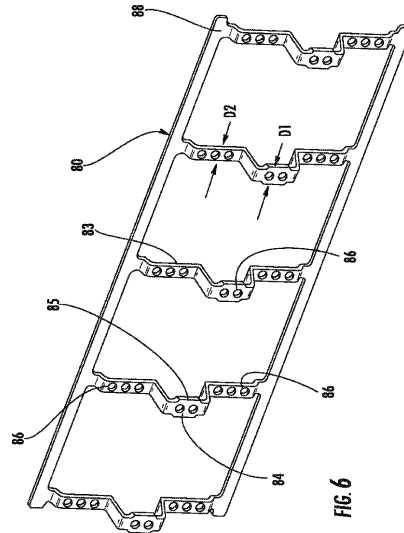
【 図 4 】



【 図 5 】



【 図 6 】



フロントページの続き

(73)特許権者 514271903

エマニュエル ジー バナキス

アメリカ合衆国、イリノイ州 60532、ライル、ウェリントン コート 2222 モレックス インコーポレイテド内

(74)代理人 100116207

弁理士 青木 俊明

(74)代理人 100096426

弁理士 川合 誠

(72)発明者 ジェリー ディー カクリック

アメリカ合衆国、イリノイ州 60532、ライル、ウェリントン コート 2222 モレックス インコーポレイテド内

(72)発明者 フィリップ ジェイ ダンバッハ

アメリカ合衆国、イリノイ州 60532、ライル、ウェリントン コート 2222 モレックス インコーポレイテド内

(72)発明者 エマニュエル ジー バナキス

アメリカ合衆国、イリノイ州 60532、ライル、ウェリントン コート 2222 モレックス インコーポレイテド内

審査官 山田 康孝

(56)参考文献 特表2005-520296(JP,A)

(58)調査した分野(Int.Cl., DB名)

H01R 13/533

H01R 13/6581

H01R 12/71