

(12) 实用新型专利

(10) 授权公告号 CN 201806179 U

(45) 授权公告日 2011.04.27

(21) 申请号 201020502714. X

(22) 申请日 2010.08.24

(73) 专利权人 浙江理工大学

地址 310018 浙江省杭州市江干区下沙高教
园区浙江理工大学

(72) 发明人 吴珏 陈妍

(74) 专利代理机构 浙江翔隆专利事务所 33206

代理人 戴晓翔

(51) Int. Cl.

A47B 13/00 (2006.01)

A47B 13/08 (2006.01)

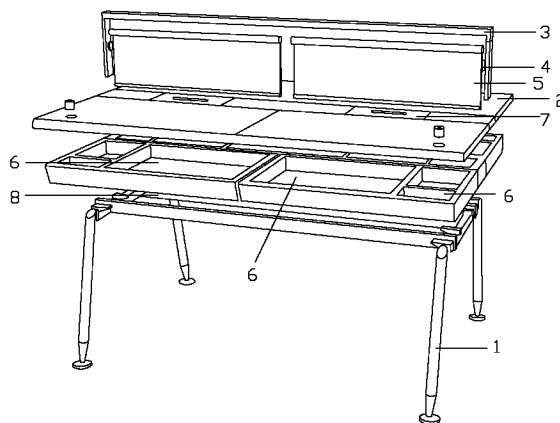
权利要求书 1 页 说明书 2 页 附图 1 页

(54) 实用新型名称

屏风可调式书桌

(57) 摘要

本实用新型涉及一种屏风可调式书桌。它包括桌脚,设置在桌脚上的桌面,其特征在于所述桌面上设有可调节式屏风。本实用新型具有的有益效果:通过可调式屏风的设置,根据需要调节屏风高度,提高私密性。



1. 屏风可调式书桌，包括桌脚（1），设置在桌脚（1）上的桌面（2），其特征在于所述桌面（2）上设有可调节式屏风。

2. 根据权利要求1所述的屏风可调式书桌，其特征在于所述的可调节式屏风包括与桌面配合的升降架（3），与升降架（3）相配合的固定轴（4）、与固定轴（4）相配合的卷帘式屏风（5）。

3. 根据权利要求1或2所述的屏风可调式书桌，其特征在于所述的桌面（2）表面设有盖板，内部设有储物格（6），储物格与盖板相配合，并配合有正面锁。

4. 根据权利要求3所述的屏风可调式书桌，其特征在于所述卷帘式屏风下面设有网线插和电源插座，其表面配合翻盖（7）。

5. 根据权利要求4所述的屏风可调式书桌，其特征在于所述的桌面（2）下方设有穿线管（8）。

屏风可调式书桌

所属技术领域

[0001] 本实用新型涉及一种书桌，尤其涉及一种屏风可调式书桌。

背景技术

[0002] 现在书桌存在着许多本身设计上不足，大部分书桌都不带屏风，私密性较差，给阅读的人们带来许多不便的地方。

发明内容

[0003] 本实用新型的目的在于提供一种屏风可调式书桌，解决现有技术存在的私密性较差的问题。

[0004] 本实用新型的上述技术目的主要是通过以下技术方案解决的：屏风可调式书桌，包括桌脚，设置在桌脚上的桌面，其特征在于所述桌面上设有可调节式屏风。

[0005] 作为对上述技术方案的进一步完善和补充，本实用新型采用如下技术措施：所述的可调节式屏风包括与桌面配合的升降架，与升降架相配合的固定轴、与固定轴相配合的卷帘式屏风。

[0006] 所述的桌面表面设有盖板，内部设有储物格，储物格与盖板相配合，并配合有正面锁。

[0007] 所述卷帘式屏风下面设有网线插和电源插座，其表面配合翻盖。

[0008] 所述的桌面下方设有穿线管。

[0009] 本实用新型具有的有益效果：通过可调式屏风的设置，根据需要调节屏风高度，提高私密性。

附图说明

[0010] 图 1 是本实用新型的一种爆炸结构示意图。

具体实施方式

[0011] 下面通过实施例，并结合附图，对本实用新型的技术方案作进一步具体的说明。

[0012] 实施例：屏风可调式书桌，如图 1 所示，它包括桌脚 1，设置在桌脚 1 上的桌面 2，桌面 2 上设有可调节式屏风。

[0013] 可调节式屏风包括与桌面配合的升降架 3，与升降架 3 相配合的固定轴 4、与固定轴 4 相配合的卷帘式屏风 5。

[0014] 桌面 2 表面设有盖板，内部设有储物格 6，储物格与盖板相配合，并配合有正面锁。储物格 6 包括电脑放置储物格、电子词典储物格（存放电子词典、笔和一些小物件）、和钥匙储物格（用来存放那个钥匙与证件卡）。

[0015] 卷帘式屏风下面设有网线插和电源插座，其表面配合翻盖 7。翻盖 7、网线插和

电源插座等可以为两个或两个以上，根据需要设置。桌面 2 下方设有穿线管 8（通常为钢管）。电源插座可以直接插接电器，有利于布线的整洁性。

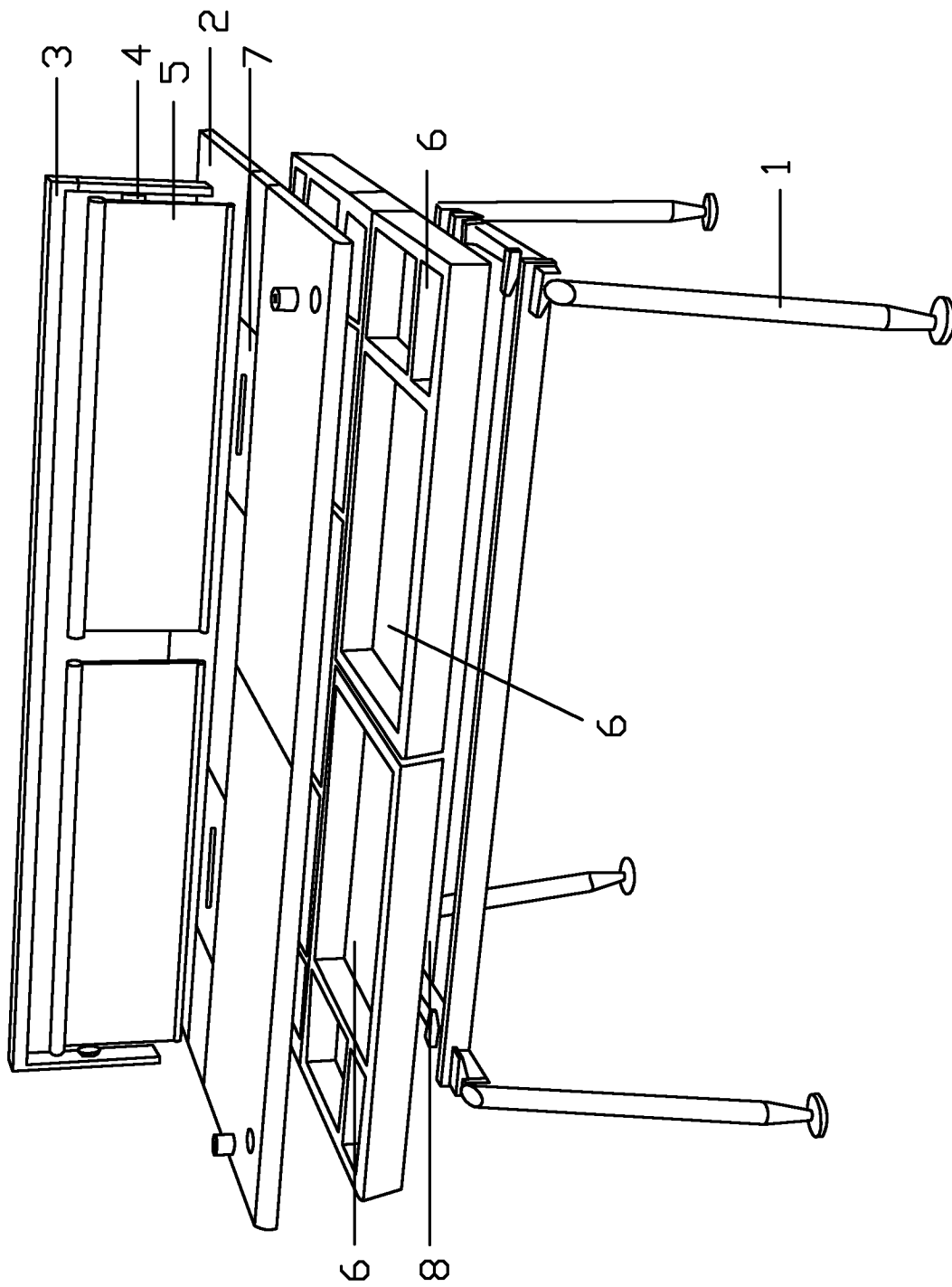


图 1