

【新型說明書】

【中文新型名稱】 燈具組及包括該燈具組之紫外線殺菌燈

【技術領域】

【0001】 本創作係有關於一種燈具組及包括該燈具組之紫外線殺菌燈。

【先前技術】

【0002】 社會日趨進步，人們對於室內環境衛生越來越注重，市售有一種紫外線殺菌燈，透過紫外線燈管之光源，可以殺死環境中的病菌、塵蟎等生物，讓環境維持衛生。目前市售之紫外線殺菌燈組，均為一燈座及一設於該燈座上之燈管，該燈管之光源系朝上、朝前照射，如此一來容易產生殺菌死角，如要照射到較低處的空間，往往需要將整座燈體傾倒或倒立，增加使用上之不便或造成燈管破裂之風險。

【0003】 再者，一般現行的紫外線殺菌燈具組，係包括一燈座及一燈件(如燈管或燈炮組)，為了方便組裝，係將燈件插入燈座之一插槽，並使燈件之導電部與插槽之導電件相接觸即可傳遞電能，該燈具組之燈件即可發光。然而，為了方便拆裝，習知燈件與燈座之間僅靠緊配合之方式插設於插槽內，當燈具組為直立狀態(燈件在上燈座在下)時，燈件不容易脫離插槽，該燈具組可安心使用，若燈具組在移動、搬運過程或為倒立狀態時，燈件即容易因晃動或重量關係而自插槽掉落，存在亟待改善之缺弊。

【0004】 因此，有必要提供一種新穎且具有進步性之燈具組及包括該燈具組之紫外線殺菌燈，以解決上述之問題。

【新型內容】

【0005】 本創作之主要目的在於提供一種燈具組及包括該燈具組之紫外線殺菌燈，可避免燈件插設於燈座時因燈具組倒立或是搖晃過大而導致該燈件不慎脫離，且該燈具組之結構簡單可適合量產以降低成本。

【0006】 為達成上述目的，本創作提供一種燈具組，該燈具組包括一燈件、一燈座及一固定組件，該燈件包括一發光組件及一底座，該燈座具有一容置槽，該底座插設於該容置槽，該固定組件包括一定位件及一連接件，該連接件連接於該燈座與該定位件之間，該定位件限位固定該燈件。

【0007】 為達成上述目的，本創作另提供一種紫外線殺菌燈，該紫外線殺菌燈包括複數如上所述的燈具組，另包括一本體，該本體包括相組接一架體及一安裝座，該等燈具組之燈座至少設於該安裝座朝向地面之一端。

【圖式簡單說明】

【0008】

圖1為本創作一較佳實施例之立體圖。

圖2為本創作一較佳實施例之分解圖。

圖3為本創作一較佳實施例之側視圖。

圖4為本創作一較佳實施例之裝配示意圖。

圖5為本創作一較佳實施例之另一態樣立體圖。

圖6為本創作另一較佳實施例之分解圖。

圖7為本創作另一較佳實施例之側視圖。

【實施方式】

【0009】 以下將藉由較佳實施例說明本創作之結構特徵及其預期達成之功效，惟非用以限制本創作所欲保護之範疇，合先敘明。

【0010】 請參考圖1至圖4，其顯示本創作之一較佳實施例，本創作之燈具組1包括一燈件2、一燈座3及一固定組件4。

【0011】 該燈件2包括一發光組件21及一底座22。

【0012】 該燈座3具有一容置槽31，該底座22插設於該容置槽31，並與該燈座3進行導電。

【0013】 該固定組件4包括一定位件41及一連接件42，該連接件42連接於該燈座3與該定位件41之間，該定位件41限位固定該燈件2，藉此，該定位件41即可防止該燈件2任意脫離該容置槽31。

【0014】 其中，該連接件42包括相連接之一固接段421及一延伸段422，該固接段421與該燈座3相固定，該定位件41組接於該延伸段422遠離該燈件2之一側，進一步的說，於本實施例中該固接段421與延伸段422呈T字型，該固接段421之寬度大於該延伸段422，該固接段421與該燈座3係藉由二鎖固件51相固定以避免相轉動，該定位件41係藉由一鎖固件51與該延伸段422相鎖固，可方便拆卸，於本實施例中該定位件41組接於該延伸段422鄰近該固接段421之一端，該定位件41可抵頂於該底座22之一端，以有效防止該底座22脫離該容置槽31。於其它實施例中可具有另一該定位件41組接於該延伸段422遠離該固接段421之一端（如圖5所示）亦無不可，可防止該發光組件21搖晃。

【0015】 具體而言，該定位件41為一扣件411，該扣件411扣持住該燈件2，以防止該燈件2任意脫離該容置槽31，於本實施例中該發光組件21包括二燈管

211，該定位件41限位固定該二燈管211，於其它實施例中該定位件41亦可限位固定該底座22亦無不可。

【0016】 較佳地，該扣件411為C型扣環，該扣件411之相對兩端分別朝外延伸有一導斜段412，當該扣件411朝該燈件2抵頂時該二導斜段412可將該扣件411之開口擴大，以方便該扣件411扣入該燈件2。

【0017】 本創作另提供一種紫外線殺菌燈，其包括複數如上所述的燈具組1，另包括一本體9，該本體9包括相組接一架體91及一安裝座92，該等燈具組1之燈座3至少設於該安裝座92朝向地面之一端，藉此，可避免設於該安裝座92下端之該等燈具組1因該燈件2之重量關係而不慎脫離該燈座3。

【0018】 另外，請進一步參考圖6至7，於本發明之另一實施例中，延伸段422A遠離該發光組件21之一側設有一卡凹423，該定位件41設有一連接片412，該連接片412容設於該卡凹423內，當該定位件41扣持住該發光組件21時，該定位件41無需使用鎖固件即可穩固地固定於該發光組件21與該卡凹423之間，於拆裝上更加方便且不會任意脫落。較佳地，該連接片412之長度方向橫向於該延伸段422A之長度方向，以使該定位件41可順利地跨過該延伸段412以扣持住該發光組件21。

【0019】 綜上，本創作燈具組及包括該燈具組之紫外線殺菌燈，該定位件可避免燈件插設於燈座時因燈具組倒立或是搖晃過大而導致該燈件不慎脫離，且該燈具組之結構簡單可適合量產以降低成本。

【符號說明】

【0020】

1：燈具組	42：連接件
2：燈件	411：扣件
3：燈座	412：連接片
4：固定組件	412：導斜段
9：本體	421：固接段
21：發光組件	422, 422A：延伸段
22：底座	423：卡凹
211：燈管	91：架體
31：容置槽	92：安裝座
41：定位件	51：鎖固件



公告本

M575083

【新型摘要】

【中文新型名稱】 燈具組及包括該燈具組之紫外線殺菌燈

【中文】

本創作關於一種燈具組及包括該燈具組之紫外線殺菌燈。該燈具組包括一燈件、一燈座及一固定組件，該燈件包括一發光組件及一底座，該燈座具有一容置槽，該底座插設於該容置槽，該固定組件包括一定位件及一連接件，該連接件連接於該燈座與該定位件之間，該定位件限位固定該燈件。該紫外線殺菌燈包括複數如上所述的燈具組，另包括一本體，該本體包括相組接一架體及一安裝座，該等燈具組之燈座至少設於該安裝座朝向地面之一端。

【指定代表圖】 圖1。

【代表圖之符號簡單說明】

- | | |
|--------|---------|
| 1：燈具組 | 21：發光組件 |
| 2：燈件 | 211：燈管 |
| 3：燈座 | 41：定位件 |
| 4：固定組件 | 42：連接件 |

【新型申請專利範圍】

【第1項】 一種燈具組，包括：

一燈件，包括一發光組件及一底座；

一燈座，具有一容置槽，該底座插設於該容置槽；

一固定組件，包括一定位件及一連接件，該連接件連接於該燈座與該定位件之間，該定位件限位固定該燈件。

【第2項】 如請求項1所述的燈具組，其中該發光組件包括二燈管，該定位件限位固定該二燈管。

【第3項】 如請求項1所述的燈具組，其中該連接件包括相連接之一固接段及一延伸段，該固接段與該燈座相固定，該定位件組接於該延伸段遠離該燈件之一側。

【第4項】 如請求項3所述的燈具組，其中該定位件組接於該延伸段鄰近該固接段之一端。

【第5項】 如請求項3所述的燈具組，其中該定位件組接於該延伸段遠離該固接段之一端。

【第6項】 如請求項3所述的燈具組，其中該固接段與延伸段呈T字型，該固接段之寬度大於該延伸段。

【第7項】 如請求項3所述的燈具組，其中該延伸段與該定位件由一鎖固件相鎖固。

【第8項】 如請求項3所述的燈具組，其中該延伸段遠離該發光組件之一側設有一卡凹，該定位件為一扣件，該定位件設有一連接片，該連接片容設於該卡凹內。

【第9項】如請求項8所述的燈具組，其中該連接片之長度方向橫向於該延伸段之長度方向。

【第10項】如請求項1所述的燈具組，其中該定位件為一扣件，該扣件扣持住該燈件。

【第11項】如請求項10所述的燈具組，其中該扣件為C型扣環，該扣件之相對兩端分別朝外延伸有一導斜段。

【第12項】一種紫外線殺菌燈，包括複數如請求項1至11其中任一項所述的燈具組，另包括：

一本體，包括相組接一架體及一安裝座，該等燈具組之燈座至少設於該安裝座朝向地面之一端。

【新型圖式】

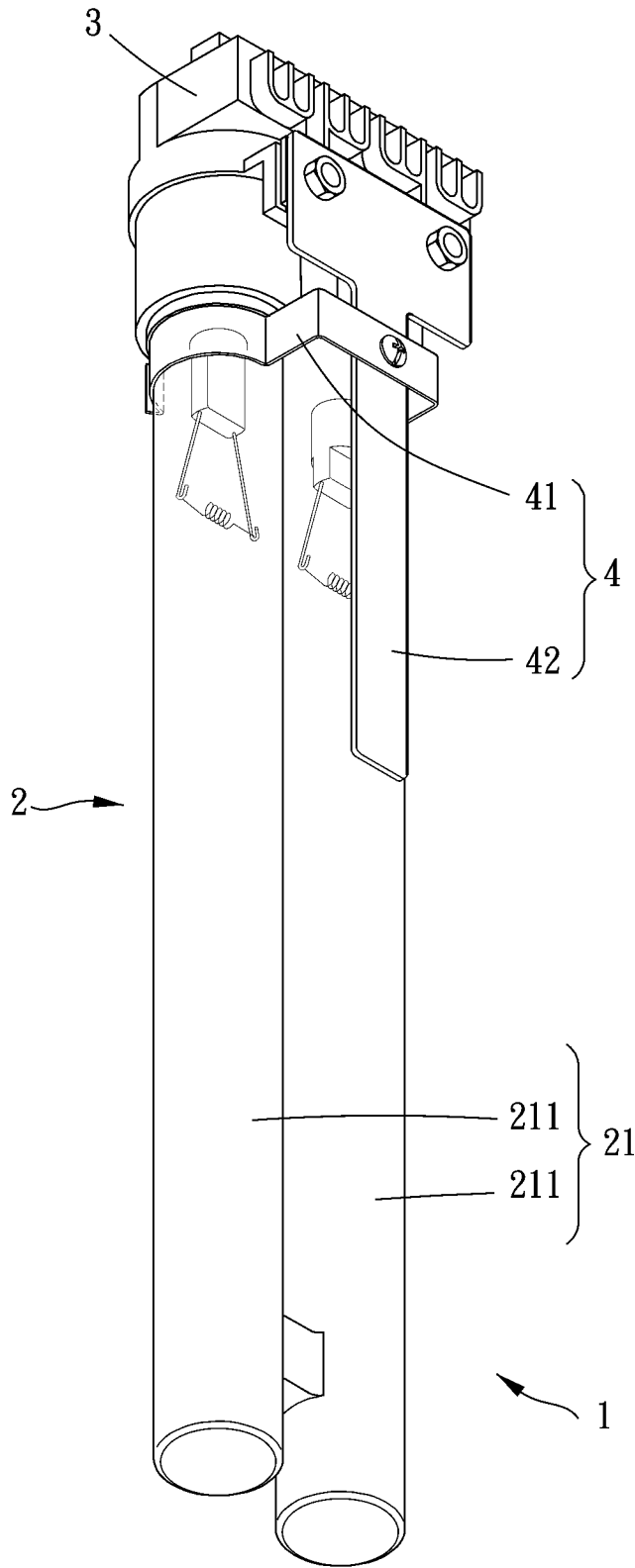


圖1

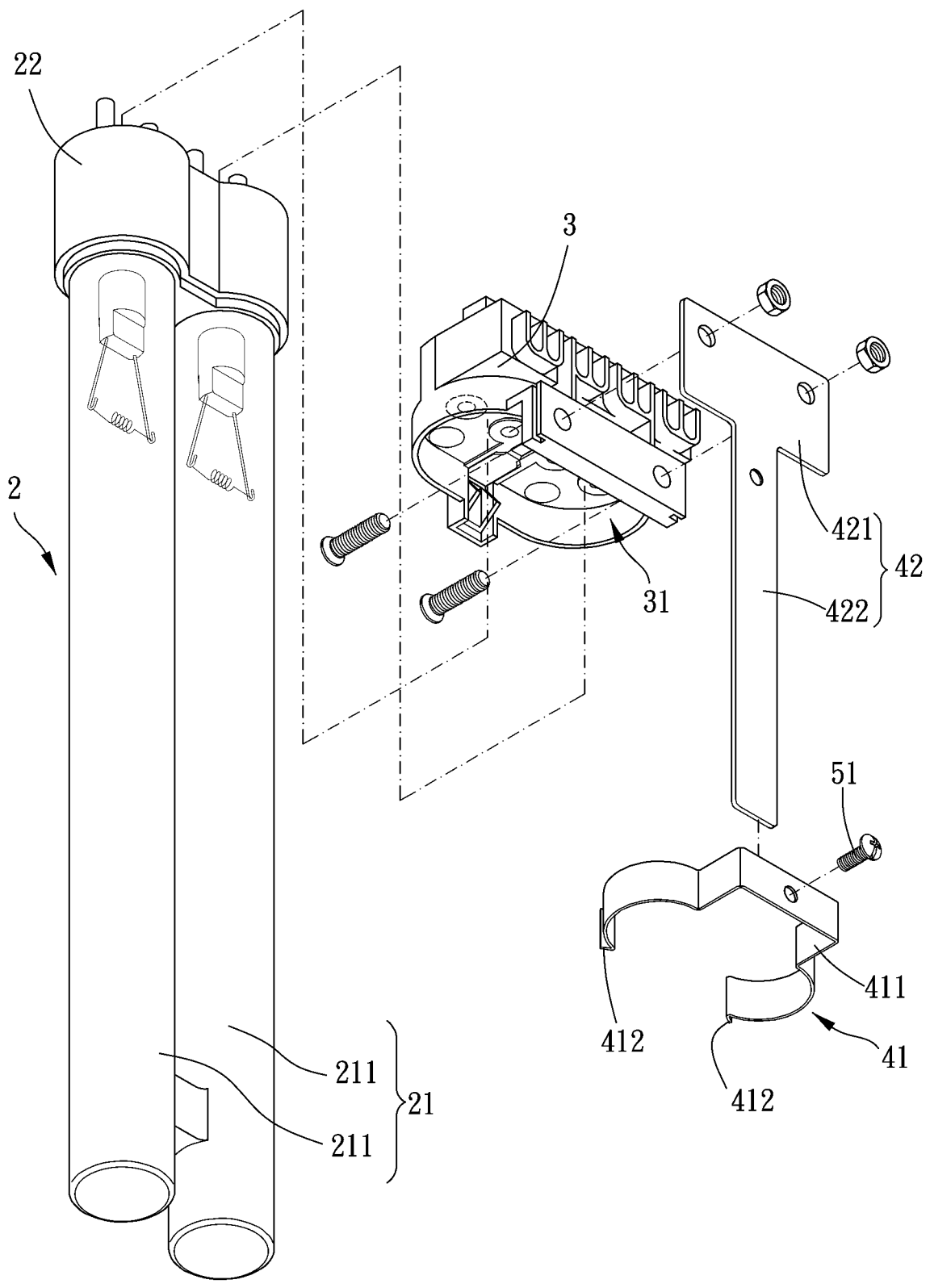


圖2

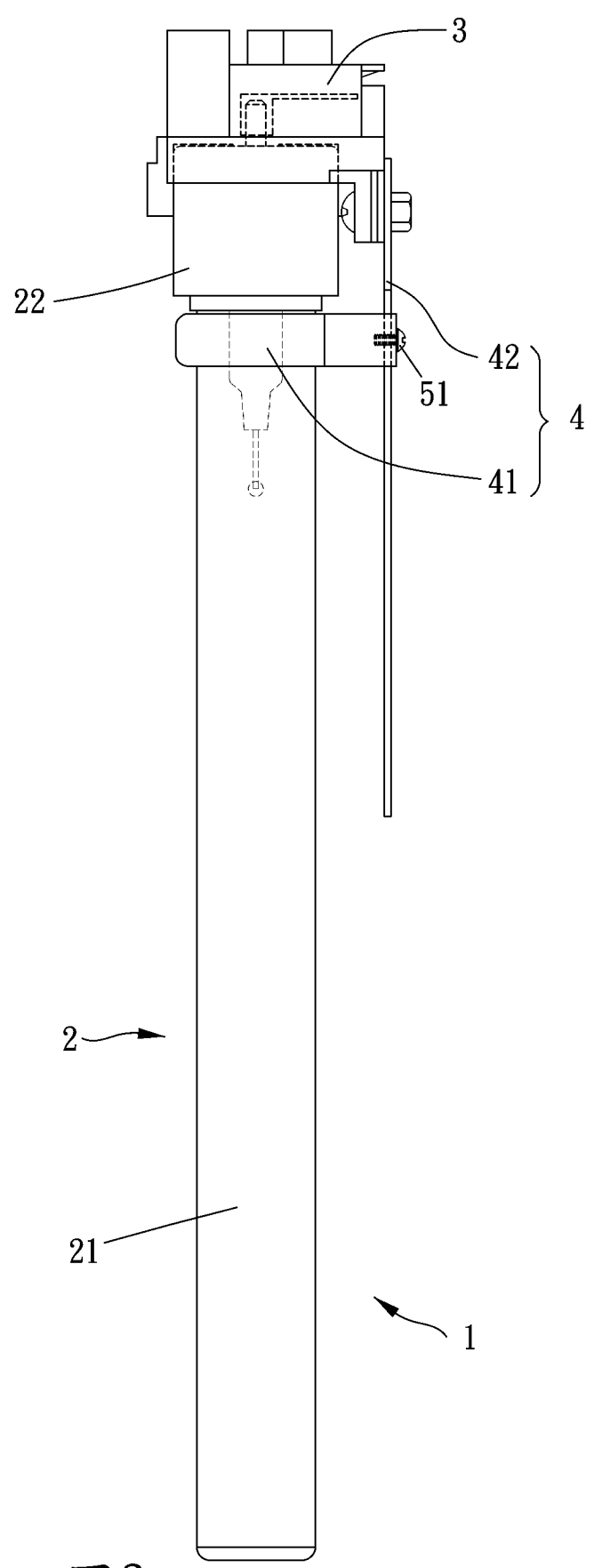


圖3

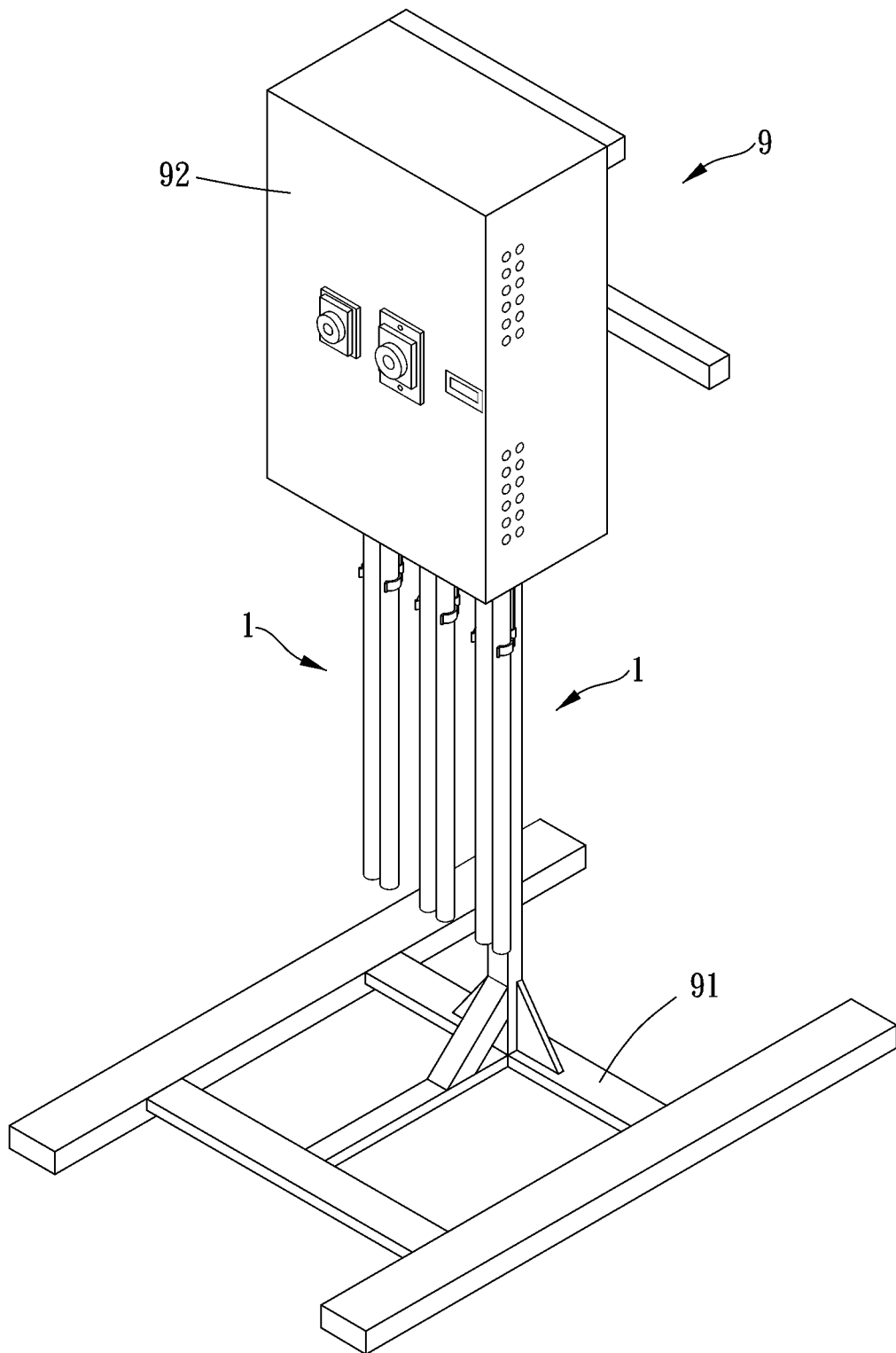


圖 4

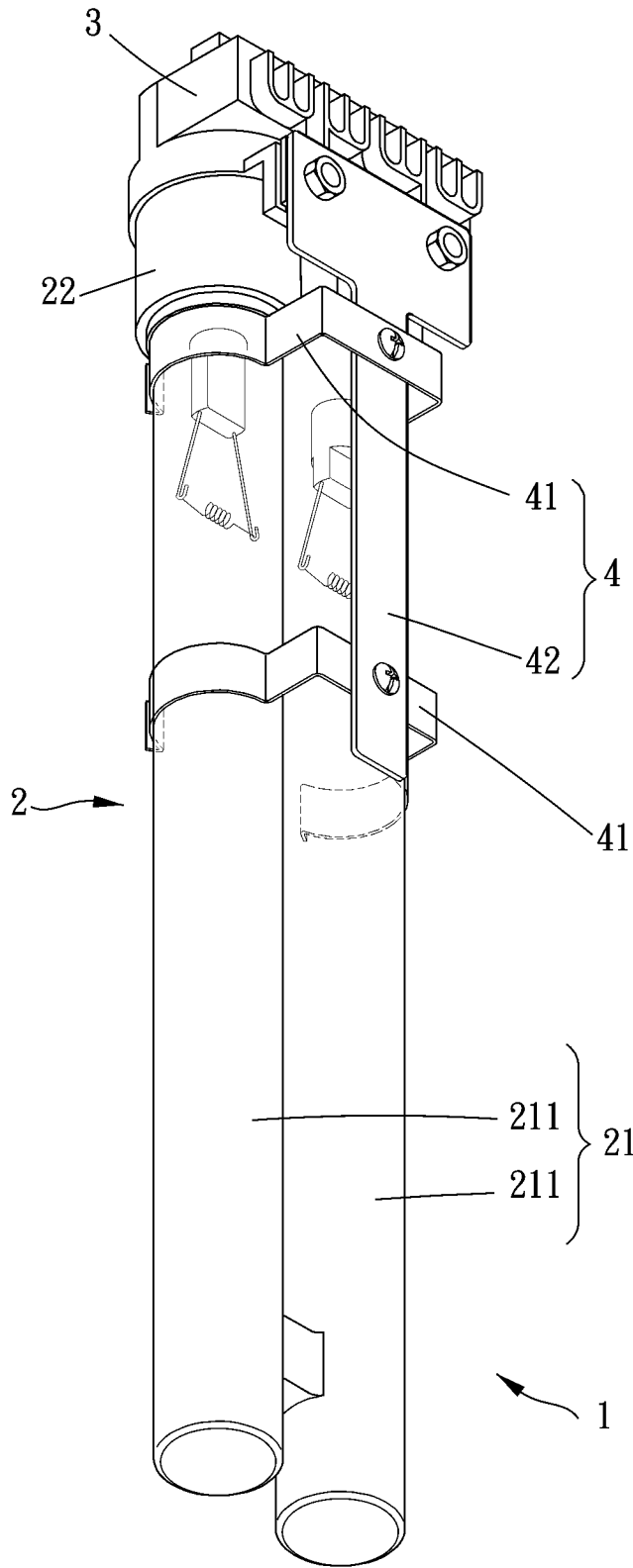


圖5

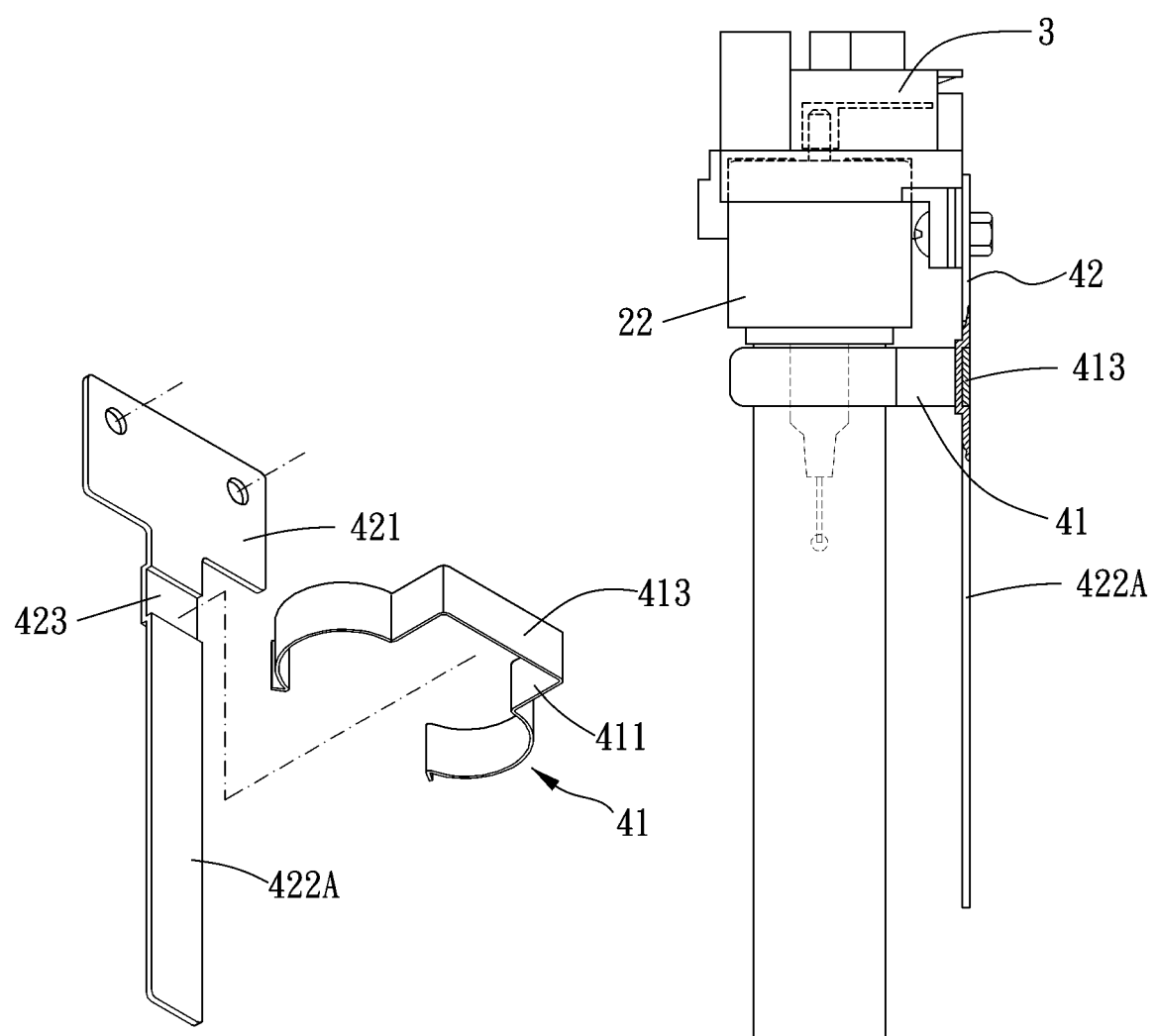


圖6

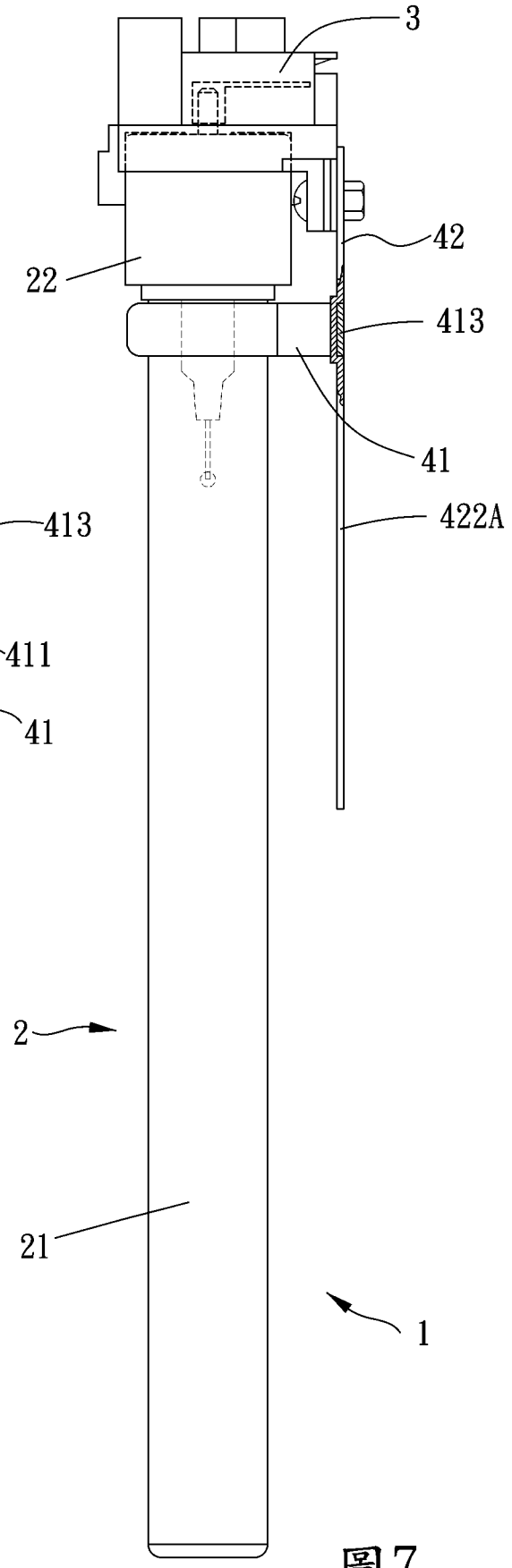


圖7