



# (12)发明专利申请

(10)申请公布号 CN 108748799 A

(43)申请公布日 2018.11.06

(21)申请号 201810631624.1

(22)申请日 2018.06.19

(71)申请人 南京汇龙橡胶制品有限公司  
地址 211215 江苏省南京市溧水经济开发区柘塘宁溧高科技产业园19号路

(72)发明人 徐祥 王祥慈

(74)专利代理机构 北京盛凡智荣知识产权代理有限公司 11616

代理人 曾龙

(51)Int.Cl.

B29B 17/04(2006.01)

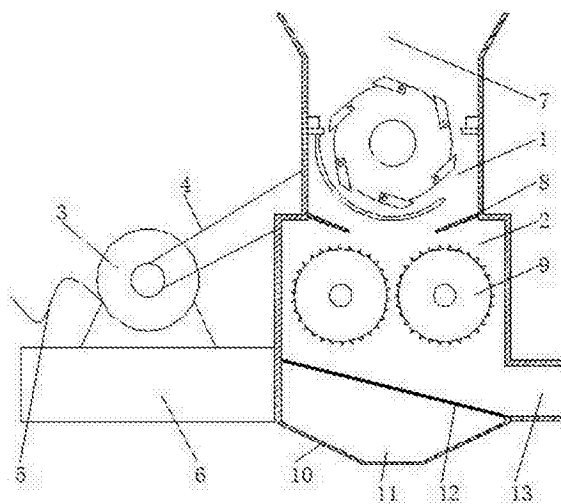
权利要求书1页 说明书2页 附图1页

## (54)发明名称

一种橡胶粉碎装置

## (57)摘要

本发明公开了一种橡胶粉碎装置,包括切碎室、粉碎室和驱动电机,所述粉碎室连接在切碎室的下端,所述粉碎室的左侧连接有底座,所述驱动电机安装在底座的上端,所述切碎室内安装有转筒,所述转筒的表面安装有移动刀片,所述转筒两侧的切碎室内壁上均安装有固定刀片,且左侧固定刀片的下端连接有导向板,所述切碎室的底部两侧均连接有斜板,所述粉碎室的内部安装有螺旋刀片,所述螺旋刀片为两个。本发明通过设置了切碎室和粉碎室,在对橡胶粉碎前,首先使转筒带动的移动刀片和固定刀片作用切碎大块橡胶,然后再由螺旋刀片将橡胶粉碎,其粉碎效率较高,粉碎程度较大,较为实用,适合广泛推广与使用。



1. 一种橡胶粉碎装置,包括切碎室(1)、粉碎室(2)和驱动电机(3),其特征在于:所述粉碎室(2)连接在切碎室(1)的下端,所述粉碎室(2)的左侧连接有底座(6),所述驱动电机(3)安装在底座(6)的上端,所述切碎室(1)内安装有转筒(14),所述转筒(14)的表面安装有移动刀片(15),所述转筒(14)两侧的切碎室(1)内壁上均安装有固定刀片(16),且左侧固定刀片(16)的下端连接有导向板(17),所述切碎室(1)的底部两侧均连接有斜板(8),所述粉碎室(2)的内部安装有螺旋刀片(9),所述螺旋刀片(9)为两个,且两个螺旋刀片(9)对称分布在粉碎室(2)内部,所述粉碎室(2)的内部斜向安装有漏网(12)。

2. 根据权利要求1所述的橡胶粉碎装置,其特征在于:所述驱动电机(3)的左侧连接有导线(5),所述驱动电机(3)通过导线(5)与外界设备电性连接。

3. 根据权利要求1所述的橡胶粉碎装置,其特征在于:所述驱动电机(3)通过皮带(4)与转筒(14)和螺旋刀片(9)传动连接。

4. 根据权利要求1所述的橡胶粉碎装置,其特征在于:所述切碎室(1)的上端连接进料口(7),所述粉碎室(2)的下端右侧开设有第二出料口(13),所述粉碎室(2)的底部设置有第一出料口(11),且第一出料口(11)的两侧均连接有底板(10)。

5. 根据权利要求1所述的橡胶粉碎装置,其特征在于:所述移动刀片(15)为多个,且多个移动刀片(15)均匀分布在转筒(14)的外侧。

## 一种橡胶粉碎装置

### 技术领域

[0001] 本发明涉及橡胶领域,特别涉及一种橡胶粉碎装置。

### 背景技术

[0002] 目前,废旧橡胶制品是可回收利用的再生资源,通常先将废旧橡胶进行粉碎,目前使用双齿辊式橡胶粉碎装置对废旧橡胶制品进行粉碎,由于这种双齿辊式橡胶粉碎装置结构复杂,安装调整困难,制造成本高,专利号为CN201510029672.X的公布了橡胶粉碎装置,仅设置了一个刀盘并在上端安装有动刀对橡胶进行粉碎,其粉碎效果不明显,会存在大量的未完全粉碎的橡胶颗粒。因此,我们提出一种橡胶粉碎装置。

### 发明内容

[0003] 本发明的主要目的在于提供一种橡胶粉碎装置,通过设置了切碎室和粉碎室,在对橡胶粉碎前,首先使转筒带动的移动刀片和固定刀片作用切碎大块橡胶,然后再由螺旋刀片将橡胶粉碎,其粉碎效率较高,粉碎程度较大,较为实用,适合广泛推广与使用,可以有效解决背景技术中的问题。

[0004] 为实现上述目的,本发明采取的技术方案为:

[0005] 一种橡胶粉碎装置,包括切碎室、粉碎室和驱动电机,所述粉碎室连接在切碎室的下端,所述粉碎室的左侧连接有底座,所述驱动电机安装在底座的上端,所述切碎室内安装有转筒,所述转筒的表面安装有移动刀片,所述转筒两侧的切碎室内壁上均安装有固定刀片,且左侧固定刀片的下端连接有导向板,所述切碎室的底部两侧均连接有斜板,所述粉碎室的内部安装有螺旋刀片,所述螺旋刀片为两个,且两个螺旋刀片对称分布在粉碎室内部,所述粉碎室的内部斜向安装有漏网。

[0006] 进一步的,所述驱动电机的左侧连接有导线,所述驱动电机通过导线与外界设备电性连接。

[0007] 进一步的,所述驱动电机通过皮带与转筒和螺旋刀片传动连接。

[0008] 进一步的,所述切碎室的上端连接进料口,所述粉碎室的下端右侧开设有第二出料口,所述粉碎室的底部设置有第一出料口,且第一出料口的两侧均连接有底板。

[0009] 进一步的,所述移动刀片为多个,且多个移动刀片均匀分布在转筒的外侧。

[0010] 与现有技术相比,本发明具有如下有益效果:

[0011] 1. 本发明的橡胶粉碎装置,设置了切碎室和粉碎室,在对橡胶粉碎前,首先使转筒带动的移动刀片和固定刀片作用切碎大块橡胶,然后再由螺旋刀片将橡胶粉碎,其粉碎效率较高,粉碎程度较大。

[0012] 2. 本发明的橡胶粉碎装置,在粉碎室的底部斜向隔有漏网,可以将不符合粉碎要求大小的橡胶颗粒滤出并从第二出料口排出,使用工具储存后可以再次从进料口投入对其进一步粉碎,减少不良品的产生。

[0013] 3. 本发明的橡胶粉碎装置,在切碎室的底部两侧均连接有斜板,能够使上端落下

的橡胶颗粒落入在两个螺旋刀片之间,保证橡胶颗粒能够被螺旋刀片充分粉碎。

### 附图说明

[0014] 图1为本发明橡胶粉碎装置的整体结构示意图;

[0015] 图2为本发明橡胶粉碎装置的切碎室结构示意图。

[0016] 图中:1、切碎室;2、粉碎室;3、驱动电机;4、皮带;5、导线;6、底座;7、进料口;8、斜板;9、螺旋刀片;10、底板;11、第一出料口;12、漏网;13、第二出料口;14、转筒;15、移动刀片;16、固定刀片;17、导向板。

### 具体实施方式

[0017] 为使本发明实现的技术手段、创作特征、达成目的与功效易于明白了解,下面结合具体实施方式,进一步阐述本发明。

[0018] 如图1-2所示,一种橡胶粉碎装置,包括切碎室1、粉碎室2和驱动电机3,所述粉碎室2连接在切碎室1的下端,所述粉碎室2的左侧连接有底座6,所述驱动电机3安装在底座6的上端,所述切碎室1内安装有转筒14,所述转筒14的表面安装有移动刀片15,所述转筒14两侧的切碎室1内壁上均安装有固定刀片16,且左侧固定刀片16的下端连接有导向板17,所述切碎室1的底部两侧均连接有斜板8,所述粉碎室2的内部安装有螺旋刀片9,所述螺旋刀片9为两个,且两个螺旋刀片9对称分布在粉碎室2内部,所述粉碎室2的内部斜向安装有漏网12。

[0019] 其中,所述驱动电机3的左侧连接有导线5,所述驱动电机3通过导线5与外界设备电性连接。

[0020] 其中,所述驱动电机3通过皮带4与转筒14和螺旋刀片9传动连接。

[0021] 其中,所述切碎室1的上端连接进料口7,所述粉碎室2的下端右侧开设有第二出料口13,所述粉碎室2的底部设置有第一出料口11,且第一出料口11的两侧均连接有底板10。

[0022] 其中,所述移动刀片15为多个,且多个移动刀片15均匀分布在转筒14的外侧。

[0023] 工作原理:使用时,将导线5连接至外界设备,使驱动电机3带动转筒14和螺旋刀片9转动,从进料口7投入橡胶,橡胶在移动刀片15和固定刀片16的作用下被切成橡胶小块,然后经过斜板8落入到两个螺旋刀片9之间,被螺旋刀片9粉碎成橡胶颗粒,然后落在漏网12上,符合粉碎要求的颗粒经过漏网12从第一出料口11排出,较大的颗粒从第二出料口13排出。

[0024] 以上显示和描述了本发明的基本原理和主要特征和本发明的优点。本行业的技术人员应该了解,本发明不受上述实施例的限制,上述实施例和说明书中描述的只是说明本发明的原理,在不脱离本发明精神和范围的前提下,本发明还会有各种变化和改进,这些变化和改进都落入要求保护的本发明范围内。本发明要求保护范围由所附的权利要求书及其等效物界定。

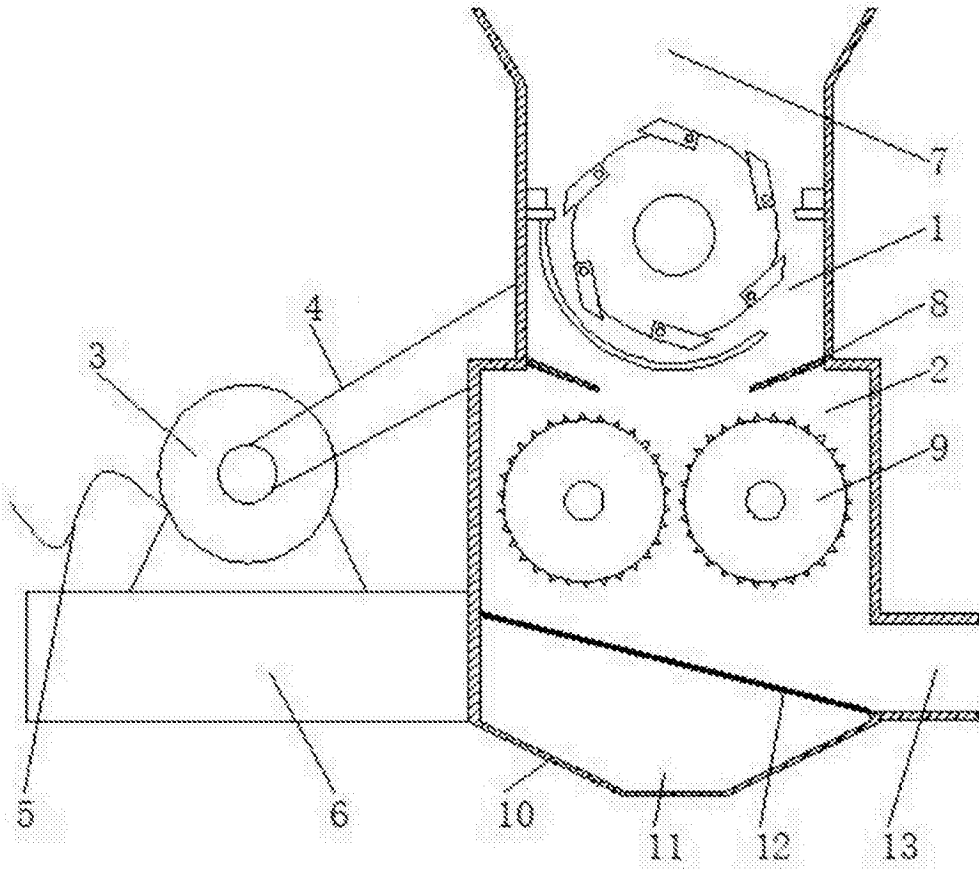


图1

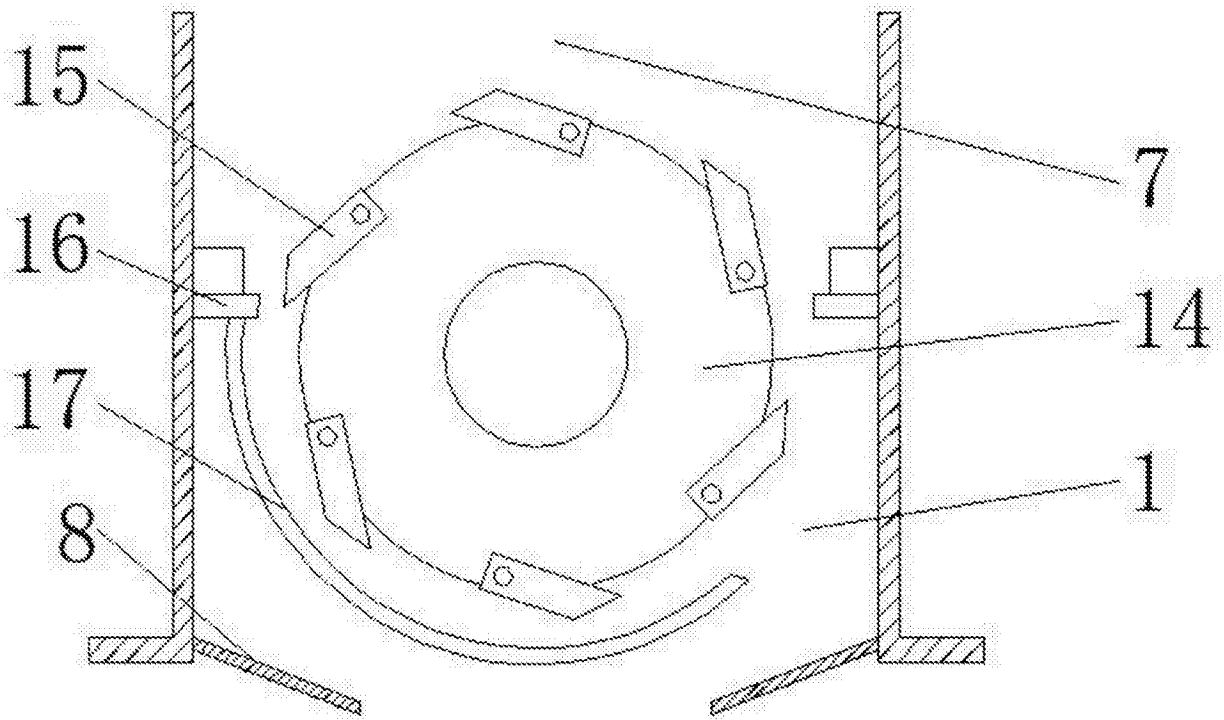


图2