



(19)中華民國智慧財產局

(12)設計說明書公告本

(11)證書號數：TW D221561 S

(45)公告日：中華民國 111 (2022) 年 10 月 11 日

(21)申請案號：110306970

(22)申請日：中華民國 110 (2021) 年 12 月 21 日

(51)LOC.(13)Cl.：07-02

(30)優先權：2021/06/21 瑞士

146106

(71)申請人：瑞士商雀巢製品股份有限公司 (瑞士) SOCIETE DES PRODUITS NESTLE S.A.

(CH)

瑞士

(72)設計人：卞達彌 BYUN, DA-MI (KR)

(74)代理人：陳長文

(56)參考文獻：

TW D186520

JP D1660375

KR 3007683810000

KR 3009292640001

審查人員：黃如瑛

圖式數：7 共 8 頁

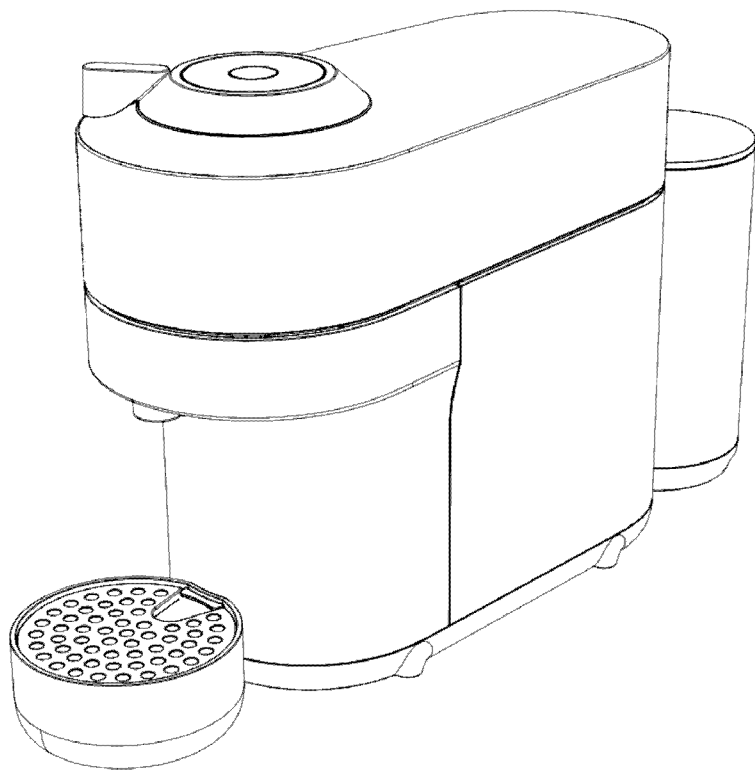
(54)名稱

咖啡機

代表圖：

D221561

TW D221561 S



【立體圖】



公告本

D221561

【設計說明書】

【中文設計名稱】

咖啡機

【英文設計名稱】

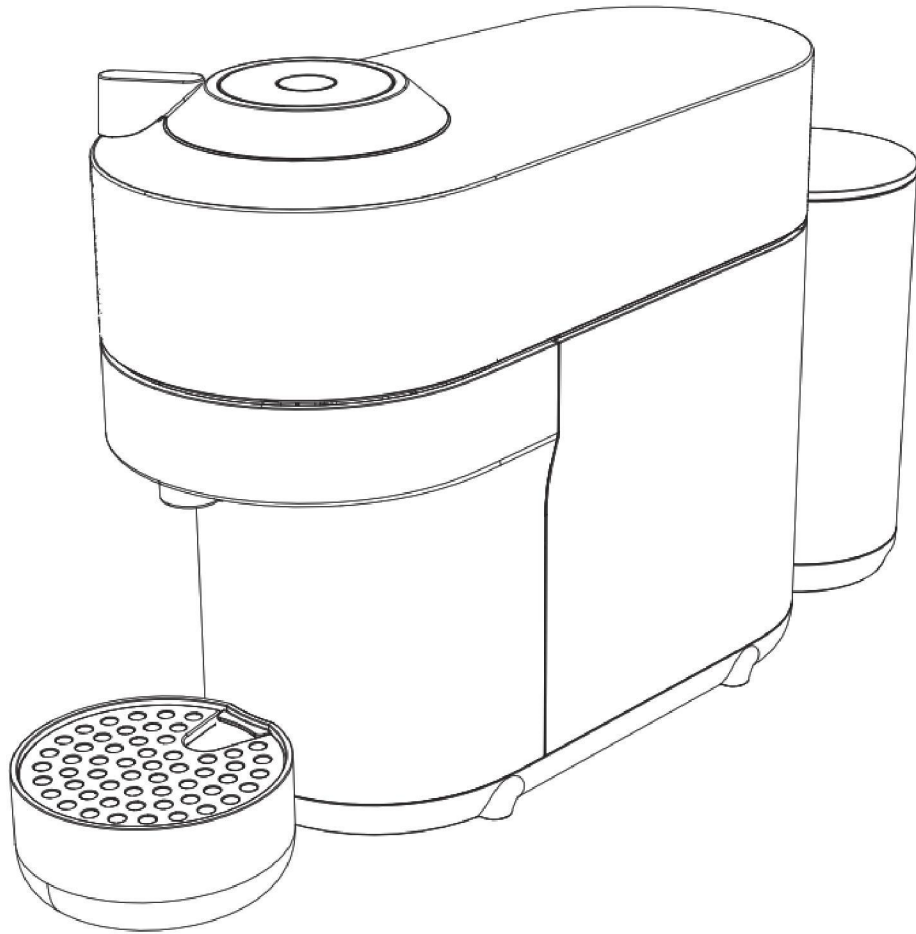
COFFEE MACHINE

【物品用途】

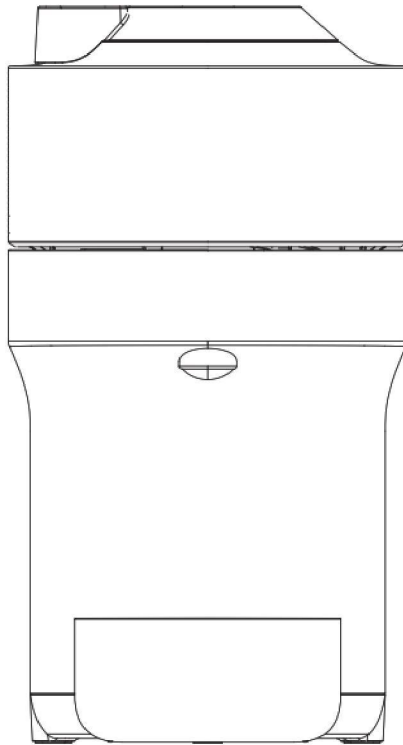
【0001】 本設計係關於一種咖啡機。

【設計說明】

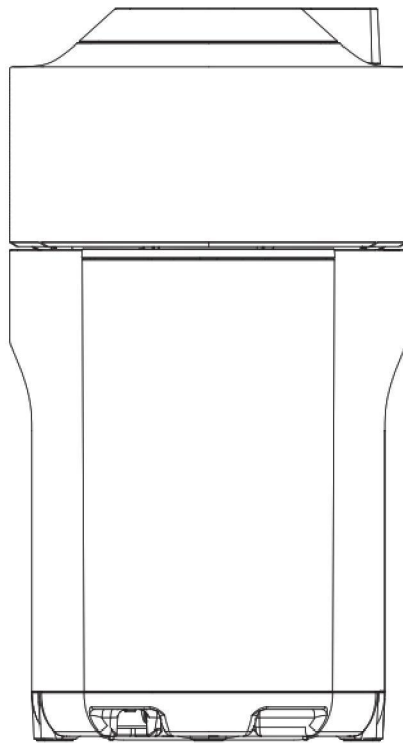
【設計圖式】
(指定代表圖)



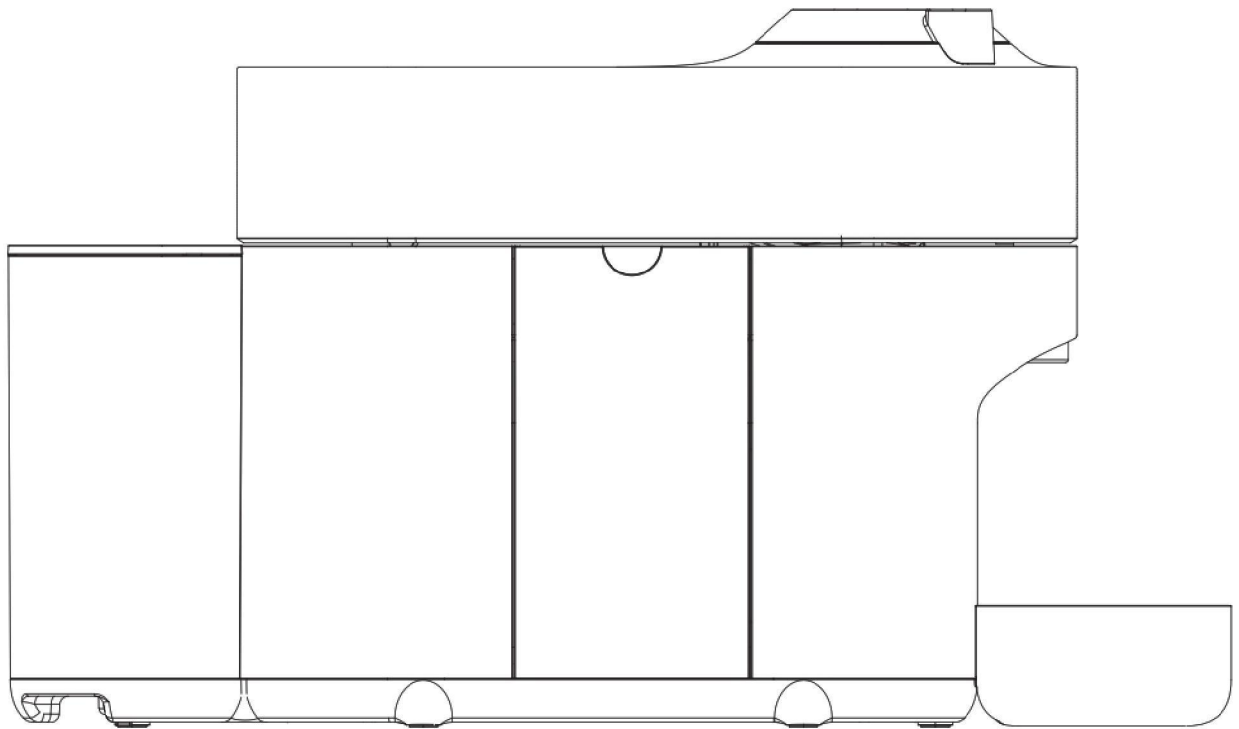
【立體圖】



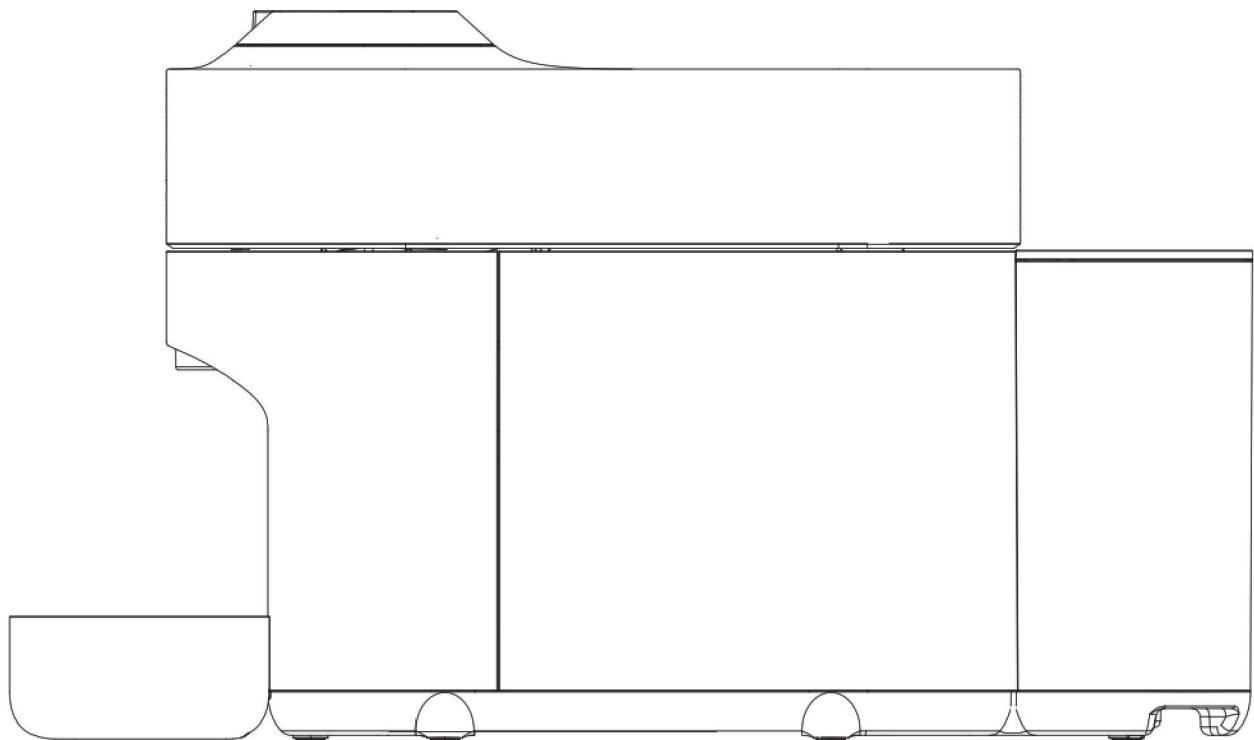
【前視圖】



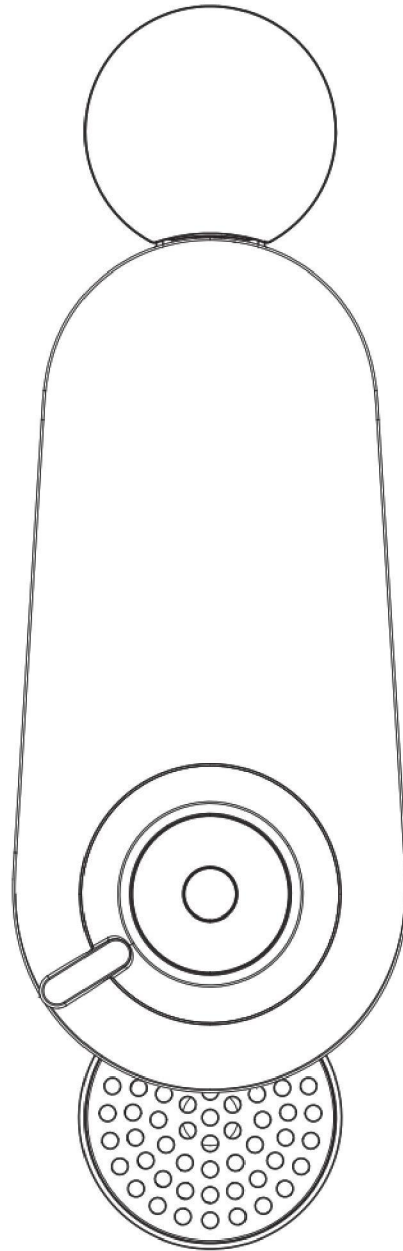
【後視圖】



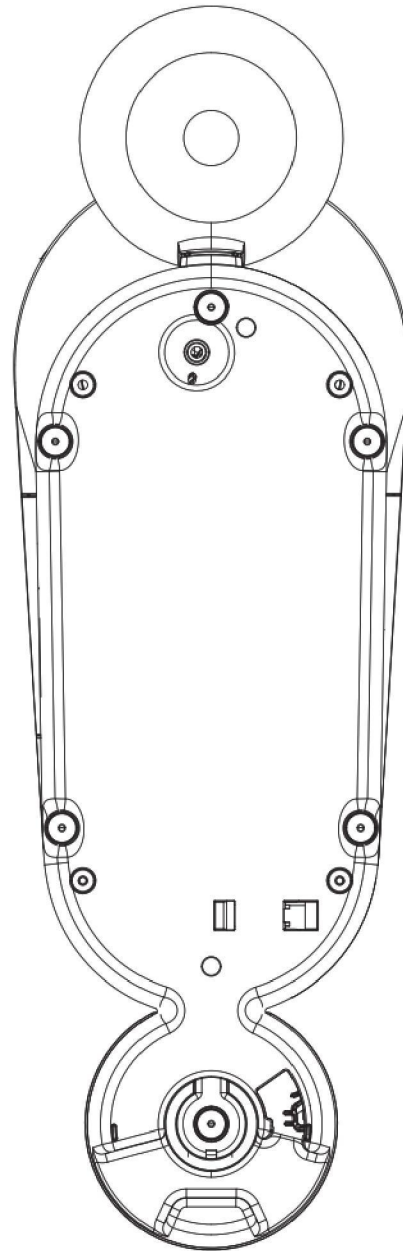
【左側視圖】



【右側視圖】



【俯視圖】



【仰視圖】