

(12) DEMANDE INTERNATIONALE PUBLIÉE EN VERTU DU TRAITÉ DE COOPÉRATION
EN MATIÈRE DE BREVETS (PCT)

(19) Organisation Mondiale de la Propriété
Intellectuelle
Bureau international



(43) Date de la publication internationale
5 août 2004 (05.08.2004)

PCT

(10) Numéro de publication internationale
WO 2004/066448 A1

(51) Classification internationale des brevets⁷ : **H01R 9/26**

(21) Numéro de la demande internationale :
PCT/FR2003/003353

(22) Date de dépôt international :
12 novembre 2003 (12.11.2003)

(25) Langue de dépôt : français

(26) Langue de publication : français

(30) Données relatives à la priorité :
02/16548 23 décembre 2002 (23.12.2002) FR

(71) Déposant (pour tous les États désignés sauf US) : **ABB
ENTRELEC** [FR/FR]; 184, 186 rue Léon Blum, F-69100
Villeurbanne (FR).

(72) Inventeurs; et

(75) Inventeurs/Déposants (pour US seulement) : **BARRAT,**

Sylvain [FR/FR]; 222, rue Pasteur, F-69400 Villefranche
sur Saone (FR). **PROST, Stéphane** [FR/FR]; Les Rues,
F-69400 Arnas (FR).

(74) Mandataire : **CABINET GERMAIN & MAUREAU;**
B.P. 6153, F-69466 Lyon Cedex 06 (FR).

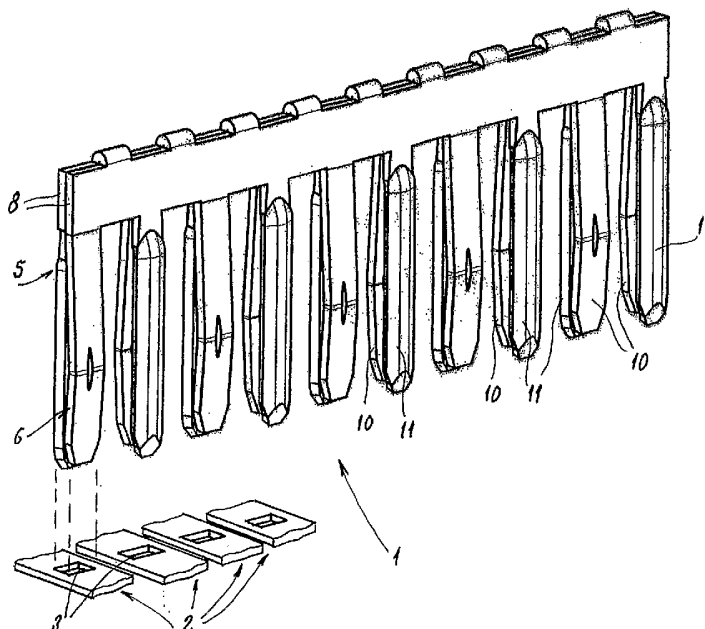
(81) États désignés (national) : AE, AG, AL, AM, AT, AU, AZ,
BA, BB, BG, BR, BY, BZ, CA, CH, CN, CO, CR, CU, CZ,
DE, DK, DM, DZ, EC, EE, ES, FI, GB, GD, GE, GH, GM,
HR, HU, ID, IL, IN, IS, JP, KE, KG, KP, KR, KZ, LC, LK,
LR, LS, LT, LU, LV, MA, MD, MG, MK, MN, MW, MX,
MZ, NI, NO, NZ, OM, PH, PL, PT, RO, RU, SC, SD, SE,
SG, SK, SL, TJ, TM, TN, TR, TT, TZ, UA, UG, US, UZ,
VC, VN, YU, ZA, ZM, ZW.

(84) États désignés (régional) : brevet ARIPO (BW, GH, GM,
KE, LS, MW, MZ, SD, SL, SZ, TZ, UG, ZM, ZW), brevet
eurasien (AM, AZ, BY, KG, KZ, MD, RU, TJ, TM), brevet
européen (AT, BE, BG, CH, CY, CZ, DE, DK, EE, ES, FI,

[Suite sur la page suivante]

(54) Title: DOUBLE-COMB INTERCONNECT DEVICE

(54) Titre : DISPOSITIF D'INTERCONNEXION A DOUBLE PEIGNE



(57) Abstract: The invention concerns an interconnect device in particular for connection and/or line terminals arranged on-line, comprising first (5) and second (6) interconnect combs facing each other and comprising each a connecting bar (8), and teeth (10, 11) extending substantially perpendicularly from the connecting bar, the device comprising elastic teeth (10) and rigid teeth (11). The teeth of each of the first and second combs are alternately rigid and elastic. The elastic teeth and the rigid teeth of the first comb are located respectively opposite the rigid teeth and the elastic teeth of the second comb.

[Suite sur la page suivante]

WO 2004/066448 A1



FR, GB, GR, HU, IE, IT, LU, MC, NL, PT, RO, SE, SI, SK, TR), brevet OAPI (BF, BJ, CF, CG, CI, CM, GA, GN, GQ, GW, ML, MR, NE, SN, TD, TG).

En ce qui concerne les codes à deux lettres et autres abréviations, se référer aux "Notes explicatives relatives aux codes et abréviations" figurant au début de chaque numéro ordinaire de la Gazette du PCT.

Publiée :

— avec rapport de recherche internationale

(57) Abrégé : Il s'agit d'un dispositif d'interconnexion notamment pour bornes de raccordement et/ou de liaison disposées en ligne, comprenant un premier (5) et un deuxième (6) peignes d'interconnexion disposés en vis-à-vis et qui comportent chacun une barre de liaison (8), et des dents (10, 11) qui s'étendent sensiblement perpendiculairement à partir de la barre de liaison, le dispositif comprenant des dents élastiques (10) et des dents rigides (11). Les dents de chacun des premier et deuxième peignes sont alternativement rigides et élastiques. Les dents élastiques et les dents rigides du premier peigne sont situées respectivement en regard des dents rigides et des dents élastiques du deuxième peigne.

Dispositif d'interconnexion à double peigne

La présente invention est relative aux dispositifs d'interconnexion
5 utilisés notamment et non exclusivement pour assurer l'interconnexion de bornes de raccordement et/ou de liaison disposées en ligne.

Plus particulièrement, l'invention concerne un dispositif
d'interconnexion comprenant un premier et un deuxième peignes
d'interconnexion disposés en vis-à-vis et qui comportent chacun une barre de
10 liaison, et des dents qui s'étendent sensiblement perpendiculairement à partir de la barre de liaison, le dispositif comprenant des dents élastiques et des dents rigides.

Ainsi, un tel dispositif d'interconnexion est utilisé pour relier
plusieurs conducteurs électriques et les mettre au même potentiel. Plus
15 particulièrement, ce dispositif permet de réaliser l'interconnexion de barrettes conductrices dans lesquelles sont réalisées des fentes destinées à recevoir chacune deux dents du dispositif situées en vis-à-vis.

De tels dispositifs sont notamment connus d'après le document
EP-678 934 dans lesquels sont disposés en vis-à-vis deux peignes
20 d'interconnexion. L'un de ces peignes comprend uniquement des dents rigides et l'autre peigne comprend uniquement des dents élastiques, les dents rigides étant réalisées dans un matériau électriquement conducteur pour assurer le passage du courant tandis que les dents élastiques étant réalisées en inox et possèdent une élasticité suffisante pour assurer un bon contact au niveau des
25 dents rigides. Pour obtenir un bon effet ressort, les dents élastiques sont déformées de sorte que le dispositif d'interconnexion dans son ensemble est déséquilibré, il peut par exemple s'incliner sous l'effet des efforts élastiques agissant tous dans le même sens. De plus, étant donné que dans une paire de dents situées en vis-à-vis, une seule est conductrice, il se produit un effort de
30 chauffe dû au passage du courant.

On connaît également, d'après le document DE-42 23 540, des
dispositifs d'interconnexion qui comprennent deux peignes dont toutes les
dents sont conductrices et sont élastiques. Même si ce dispositif présente
l'avantage d'être équilibré puisque deux dents en vis-à-vis sont symétriques,
35 aucune dent ne permet de reprendre les efforts élastiques exercés par les autres dents de sorte que ce dispositif subit de nombreuses contraintes.

La présente invention a notamment pour but de remédier à ces inconvénients en fournissant un dispositif d'interconnexion qui soit équilibré tout en ayant une bonne conductivité électrique et ce, avec des moyens simples, efficaces et peu coûteux.

5 A cet effet, selon l'invention, le dispositif d'interconnexion du type précité est essentiellement caractérisé en ce que les dents de chacun des premier et deuxième peignes sont alternativement rigides et élastiques, et en ce que les dents élastiques et les dents rigides du premier peigne sont situées respectivement en regard des dents rigides et des dents élastique du deuxième
10 peigne.

Grâce à des dispositions, le dispositif d'interconnexion possède des paires de dents dans lesquelles l'une des dents est capable de reprendre les efforts élastiques de l'autre des dents tandis que chaque paire de dents exerce un effort élastique dont le sens est opposé à l'effort élastique exercé par la
15 paire voisine. Le dispositif d'interconnexion est ainsi dans son ensemble équilibré.

Dans un mode de réalisation préféré, les dents des premier et deuxième peignes sont toutes réalisées dans un matériau électriquement conducteur. Ainsi, dans chaque paire de dents, l'une des dents ne subit pas
20 une montée en température supérieure à l'autre des dents.

De préférence, les dents élastiques comprennent chacune un tronçon de base et un tronçon d'extrémité qui forment entre eux un angle obtus.

Encore de préférence, le tronçon de base forme un angle avec le
25 plan dans lequel est inscrite la barre de liaison.

En variante, les dents élastiques comprennent chacune une dépression de faible longueur par rapport à la longueur des dents, qui est tournée à l'opposé de la dent rigide en regard et qui s'étend sur les tronçons de base et d'extrémité.

30 Encore de manière préférée, les dents rigides sont de section transversale concave, dont la concavité est tournée vers la dent élastique en regard.

En variante, les dents élastiques et les dents rigides possèdent chacune des extrémités libres qui convergent vers la dent en regard.

35 De préférence, les barres de liaison des premier et deuxième peignes sont venues de matière ensemble en étant repliées l'une sur l'autre.

En variante, le premier et le deuxième peignes sont réalisés dans un matériau en alliage cuivreux.

D'autres caractéristiques et avantages de la présente invention apparaîtront au cours de la description suivante de l'une de ses formes de réalisation, donnée à titre d'exemple non limitatif, en regard des dessins joints sur lesquels :

La figure 1 est une vue en perspective du dispositif d'interconnexion selon la présente invention, prêt à être inséré dans des barrettes de liaison.

10 La figure 2 est une vue en perspective partielle de l'un des peignes du dispositif d'interconnexion de la figure 1.

La figure 3 est une vue de côté de deux dents situées en vis-à-vis appartenant au premier et au deuxième peignes du dispositif d'interconnexion.

La figure 4 est une vue en coupe selon la ligne IV-IV de la figure 3.

15 La figure 5 est une vue de dessus du dispositif d'interconnexion en cours de fabrication, avant que les deux peignes ne soient repliés l'un sur l'autre.

La figure 1 représente un dispositif d'interconnexion 1 ainsi que quatre barrettes de liaison 2 qui sont associées à une borne de raccordement et/ou de liaison, non représentée. Ces barrettes de liaison sont disposées en ligne, et comprennent chacune une fente 3 de forme sensiblement rectangulaire, s'étendant transversalement par rapport à la barrette. Les différentes fentes 3 sont alignées les unes avec les autres pour permettre la réalisation d'une interconnexion entre au moins deux barrettes de liaison 2.

25 Le dispositif d'interconnexion 1 comprend un premier peigne d'interconnexion 5 et un deuxième peigne d'interconnexion 6 qui sont disposés en vis-à-vis. Chacun de ces deux peignes d'interconnexion 5, 6 possède une barre de liaison 8 encore appelée base du peigne. A partir de chacune de ces barres de liaison 8 s'étend un certain nombre de dents. Dans le cas présent, 30 chaque peigne comprend dix dents qui s'étendent sensiblement perpendiculairement à partir de la barre de liaison 8 respective, et qui se répartissent en deux groupes de dents, d'une part, des dents élastiques 10 et, d'autre part, des dents rigides 11.

Selon une caractéristique essentielle de la présente invention, dans 35 chacun des premier 5 et deuxième 6 peignes d'interconnexion, la succession de dents comprend alternativement des dents élastiques 10 et des dents

rigides 11. Chaque dent du premier peigne 5 est située en vis-à-vis d'une dent du deuxième peigne 6 et les dents élastiques 10 du premier peigne 5 sont décalées par rapport aux dents élastiques 10 du deuxième peigne 6, de sorte qu'une dent élastique 10 du premier peigne 5 est située en regard d'une dent rigide 11 du deuxième peigne 6.

Ainsi, chaque paire de dents située en vis-à-vis comprend une dent élastique et une dent rigide, et dans la succession de paires de dents du dispositif d'interconnexion 1, chaque paire est la symétrie miroir d'une paire voisine.

Dans la présente forme d'exécution représentée aux figures, chaque dent élastique 10 et rigide 11 est de forme générale rectangulaire et est réalisée dans un matériau électriquement conducteur.

Comme le représentent plus particulièrement les figures 2 à 4, chaque dent élastique 10 comprend un tronçon de base 12 situé du côté de la barre de liaison 8 et un tronçon d'extrémité 13 opposé, situé en avant dans le sens d'introduction de la dent dans l'une des barrettes de liaison 2. Le tronçon de base 12 forme avec le tronçon d'extrémité 13 un angle aigu, de sorte que la dent élastique 10 est déformable élastiquement perpendiculairement au plan du dispositif d'interconnexion 1.

Pour améliorer cet effet élastique, le tronçon de base 12 forme un certain angle avec la barrette de liaison 8 qui le supporte, de sorte que ce tronçon de base 12 est incliné par rapport au plan du dispositif d'interconnexion 1. Chaque dent élastique 10 comprend en outre une dépression 14 qui s'étend à la fois sur le tronçon de base 12 et le tronçon d'extrémité 13. Cette dépression est de faible longueur par rapport à la longueur de la dent qui la supporte et est tournée à l'opposé de la dent rigide 11 située en regard. Cette dépression 14 est par exemple réalisée par emboutissage de la dent 10, et permet d'améliorer encore le contact avec la fente 3 de la barrette 2, dans laquelle la dent est destinée à être insérée.

Les dents rigides 11 s'étendent sensiblement dans le plan défini par le peigne d'interconnexion 1, en étant de section transversale de forme concave dont la concavité est tournée vers la dent élastique 10 située en regard. Cette forme concave s'étend quasiment sur toute la longueur de la dent et permet une bonne rigidité de la dent 11.

Les dents élastiques 10 et les dents rigides 11 possèdent en outre chacune des extrémités libres 15, 16 situées aux extrémités de ces dents et qui

convergent vers la dent en regard. Ces extrémités rabattues 15 et 16 permettent de faciliter l'insertion des dents dans les fentes 3 des barrettes de liaison 2.

5 Comme le montre plus particulièrement la figure 5, les premier peigne 5 et deuxième peigne 6 sont de préférence venus de matière ensemble au niveau de leurs barres de liaison respectives 8. Ainsi, l'ensemble du dispositif d'interconnexion 1 est réalisé à plat par découpe, emboutissage et pliage. Après découpe et emboutissage, les deux peignes 5 et 6 sont rabattus l'un sur l'autre par pliage au niveau de leurs barres de liaison 8.

10 Le dispositif d'interconnexion 1 selon la présente invention apporte une grande amélioration à la technique existante en fournissant un peigne d'interconnexion dont la structure est équilibrée puisque les efforts exercés par chaque dent élastique dans une paire sont en sens opposé aux efforts de la dent élastique de la paire voisine. De plus, étant donné que l'ensemble du
15 dispositif d'interconnexion est réalisé dans un alliage cuivreux, toutes les dents sont conductrices et il n'y a donc pas de montée en température de l'une des dents par rapport aux autres.

20 Comme il va de soi, l'invention ne se limite pas à la seule forme d'exécution des deux peignes précédemment décrits à titre d'exemple, elle en embrasse au contraire toutes les variantes. C'est ainsi notamment que le nombre de dents constitutives pourrait être de deux uniquement, sans que l'on sorte du cadre de la présente invention.

REVENDEICATIONS

1. Dispositif d'interconnexion notamment pour bornes de
raccordement et/ou de liaison disposées en ligne, comprenant un premier (5) et
5 un deuxième (6) peignes d'interconnexion disposés en vis-à-vis et qui
comportent chacun une barre de liaison (8), et des dents (10, 11) qui
s'étendent sensiblement perpendiculairement à partir de la barre de liaison, le
dispositif comprenant des dents élastiques (10) et des dents rigides (11),
caractérisé en ce que les dents (10, 11) de chacun des premier (5) et
10 deuxième (6) peignes sont alternativement rigides et élastiques, et en ce que
les dents élastiques (10) et les dents rigides (11) du premier peigne (5) sont
situées respectivement en regard des dents rigides (11) et des dents élastiques
(10) du deuxième peigne (6).

2. Dispositif d'interconnexion selon la revendication 1, caractérisé
15 en ce que les dents (10, 11) des premier (5) et deuxième (6) peignes sont
toutes réalisées dans un matériau électriquement conducteur.

3. Dispositif d'interconnexion selon la revendication 1 ou 2,
caractérisé en ce que les dents élastiques (10) comprennent chacune un
tronçon de base (12) et un tronçon d'extrémité (13) qui forment entre eux un
20 angle obtus.

4. Dispositif d'interconnexion selon la revendication 3, caractérisé
en ce que le tronçon de base (12) forme un angle avec le plan dans lequel est
inscrite la barre de liaison (8).

5. Dispositif d'interconnexion selon la revendication 3 ou 4,
25 caractérisé en ce que les dents élastiques (10) comprennent chacune une
dépression (14) de faible longueur par rapport à la longueur des dents (10), qui
est tournée à l'opposé de la dent rigide (11) en regard et qui s'étend sur les
tronçons de base (12) et d'extrémité (13).

6. Dispositif d'interconnexion selon l'une quelconque des
30 revendications 1 à 5, caractérisé en ce que les dents rigides (11) sont de
section transversale concave, dont la concavité est tournée vers la dent
élastique (10) en regard.

7. Dispositif d'interconnexion selon l'une quelconque des
revendication 1 à 6, caractérisé en ce que les dents élastiques (10) et les dents
35 rigides (11) possèdent chacune des extrémités (15, 16) libres qui convergent
vers la dent en regard.

8. Dispositif d'interconnexion selon l'une quelconque des revendications 1 à 7, caractérisé en ce que les barres de liaison (8) des premier (5) et deuxième (6) peignes sont venues de matière ensemble en étant repliées l'une sur l'autre.

- 5 9. Dispositif d'interconnexion selon l'une quelconque des revendications 2 à 8, caractérisé en ce que le premier (5) et le deuxième (6) peignes sont réalisés dans un matériau en alliage cuivreux.

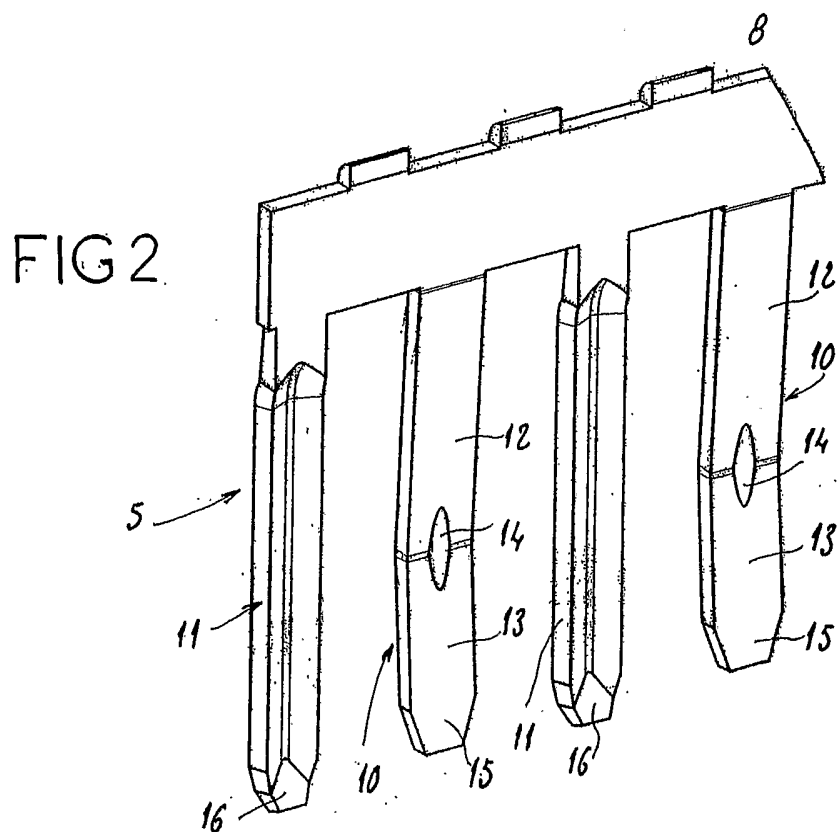
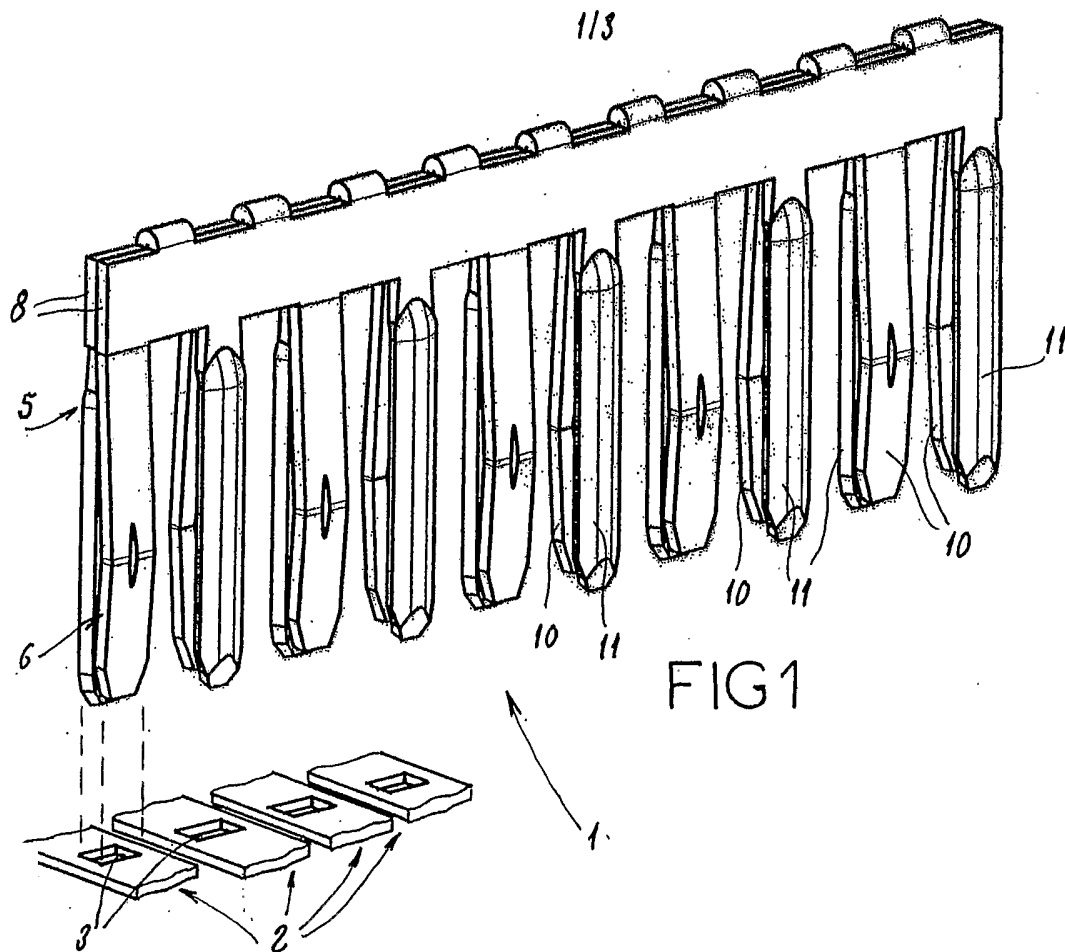


FIG 3

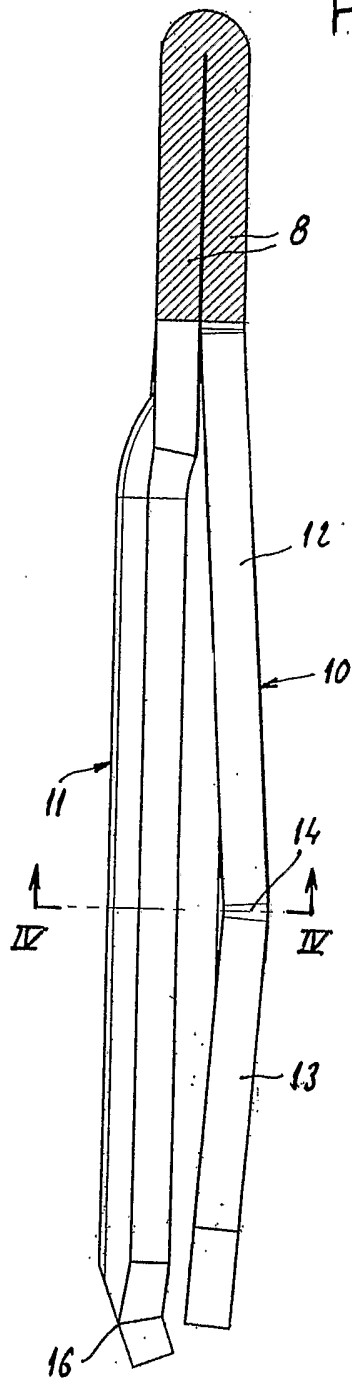


FIG 4

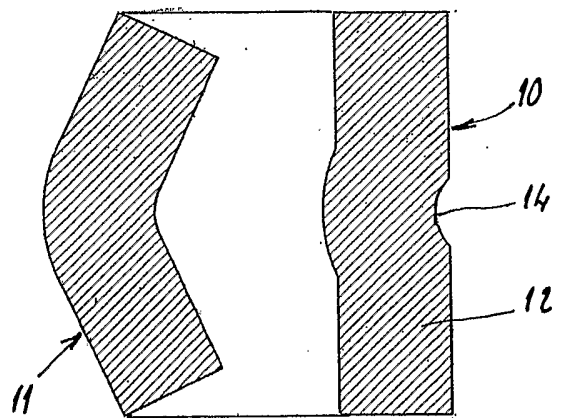
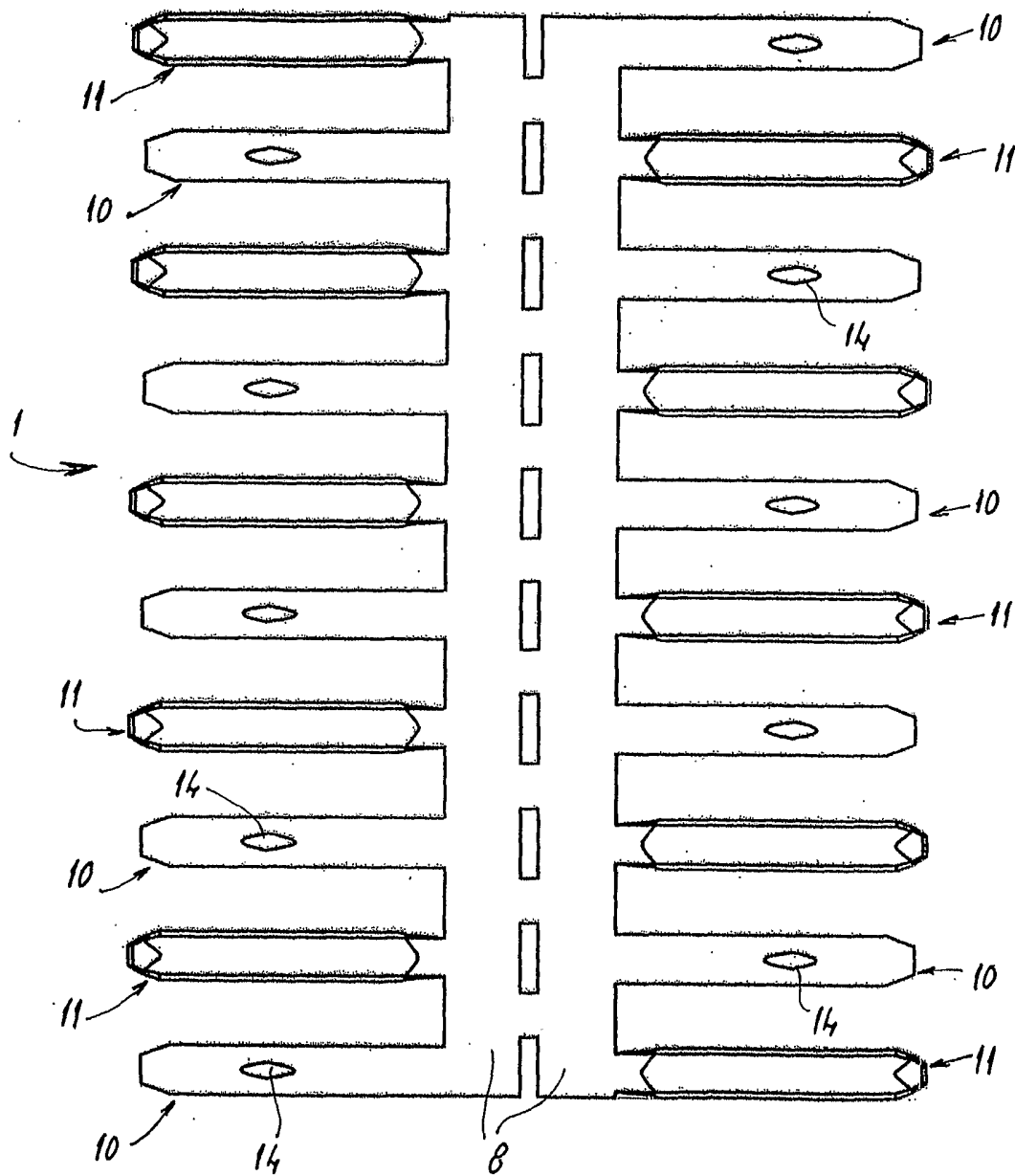


FIG5



INTERNATIONAL SEARCH REPORT

International Application No
PCT/FR 03/03353

A. CLASSIFICATION OF SUBJECT MATTER
IPC 7 H01R9/26

According to International Patent Classification (IPC) or to both national classification and IPC

B. FIELDS SEARCHED

Minimum documentation searched (classification system followed by classification symbols)
IPC 7 H01R

Documentation searched other than minimum documentation to the extent that such documents are included in the fields searched

Electronic data base consulted during the international search (name of data base and, where practical, search terms used)

EPO-Internal, WPI Data, PAJ

C. DOCUMENTS CONSIDERED TO BE RELEVANT

Category °	Citation of document, with indication, where appropriate, of the relevant passages	Relevant to claim No.
A	EP 0 678 934 A (WIELAND ELEKTRISCHE INDUSTRIE) 25 October 1995 (1995-10-25) cited in the application the whole document	1-9
A	DE 42 23 540 A (WEIDMUELLER INTERFACE) 20 January 1994 (1994-01-20) cited in the application abstract	1-9
A	DE 44 11 306 C (PHOENIX CONTACT GMBH & CO) 11 May 1995 (1995-05-11) figure 3	1-9
A	DE 195 42 628 C (WEIDMUELLER INTERFACE) 20 February 1997 (1997-02-20) abstract	1-9

Further documents are listed in the continuation of box C.

Patent family members are listed in annex.

° Special categories of cited documents :

- *A* document defining the general state of the art which is not considered to be of particular relevance
- *E* earlier document but published on or after the international filing date
- *L* document which may throw doubts on priority claim(s) or which is cited to establish the publication date of another citation or other special reason (as specified)
- *O* document referring to an oral disclosure, use, exhibition or other means
- *P* document published prior to the international filing date but later than the priority date claimed

- *T* later document published after the international filing date or priority date and not in conflict with the application but cited to understand the principle or theory underlying the invention
- *X* document of particular relevance; the claimed invention cannot be considered novel or cannot be considered to involve an inventive step when the document is taken alone
- *Y* document of particular relevance; the claimed invention cannot be considered to involve an inventive step when the document is combined with one or more other such documents, such combination being obvious to a person skilled in the art.
- * & * document member of the same patent family

Date of the actual completion of the international search

5 April 2004

Date of mailing of the international search report

16/04/2004

Name and mailing address of the ISA

European Patent Office, P.B. 5818 Patentlaan 2
NL - 2280 HV Rijswijk
Tel. (+31-70) 340-2040, Tx. 31 651 epo nl,
Fax: (+31-70) 340-3016

Authorized officer

Demo1, S

INTERNATIONAL SEARCH REPORT

Information on patent family members

International Application No

PCT/FR 03/03353

Patent document cited in search report		Publication date		Patent family member(s)	Publication date
EP 0678934	A	25-10-1995	DE	9406612 U1	21-09-1995
			DE	59408316 D1	01-07-1999
			EP	0678934 A1	25-10-1995
DE 4223540	A	20-01-1994	DE	4223540 A1	20-01-1994
DE 4411306	C	11-05-1995	DE	4411306 C1	11-05-1995
DE 19542628	C	20-02-1997	DE	19542628 C1	20-02-1997
			AT	171569 T	15-10-1998
			DE	59600597 D1	29-10-1998
			EP	0774800 A2	21-05-1997

RAPPORT DE RECHERCHE INTERNATIONALE

Demande internationale No
PCT/FR 03/03353

A. CLASSEMENT DE L'OBJET DE LA DEMANDE
CIB 7 H01R9/26

Selon la classification internationale des brevets (CIB) ou à la fois selon la classification nationale et la CIB

B. DOMAINES SUR LESQUELS LA RECHERCHE A PORTE

Documentation minimale consultée (système de classification suivi des symboles de classement)
CIB 7 H01R

Documentation consultée autre que la documentation minimale dans la mesure où ces documents relèvent des domaines sur lesquels a porté la recherche

Base de données électronique consultée au cours de la recherche internationale (nom de la base de données, et si réalisable, termes de recherche utilisés)

EPO-Internal, WPI Data, PAJ

C. DOCUMENTS CONSIDERES COMME PERTINENTS

Catégorie °	Identification des documents cités, avec, le cas échéant, l'indication des passages pertinents	no. des revendications visées
A	EP 0 678 934 A (WIELAND ELEKTRISCHE INDUSTRIE) 25 octobre 1995 (1995-10-25) cité dans la demande le document en entier -----	1-9
A	DE 42 23 540 A (WEIDMUELLER INTERFACE) 20 janvier 1994 (1994-01-20) cité dans la demande abrégé -----	1-9
A	DE 44 11 306 C (PHOENIX CONTACT GMBH & CO) 11 mai 1995 (1995-05-11) figure 3 -----	1-9
A	DE 195 42 628 C (WEIDMUELLER INTERFACE) 20 février 1997 (1997-02-20) abrégé -----	1-9

Voir la suite du cadre C pour la fin de la liste des documents

Les documents de familles de brevets sont indiqués en annexe

° Catégories spéciales de documents cités:

A document définissant l'état général de la technique, non considéré comme particulièrement pertinent

E document antérieur, mais publié à la date de dépôt international ou après cette date

L document pouvant jeter un doute sur une revendication de priorité ou cité pour déterminer la date de publication d'une autre citation ou pour une raison spéciale (telle qu'indiquée)

O document se référant à une divulgation orale, à un usage, à une exposition ou tous autres moyens

P document publié avant la date de dépôt international, mais postérieurement à la date de priorité revendiquée

T document ultérieur publié après la date de dépôt international ou la date de priorité et n'appartenant pas à l'état de la technique pertinent, mais cité pour comprendre le principe ou la théorie constituant la base de l'invention

X document particulièrement pertinent; l'invention revendiquée ne peut être considérée comme nouvelle ou comme impliquant une activité inventive par rapport au document considéré isolément

Y document particulièrement pertinent; l'invention revendiquée ne peut être considérée comme impliquant une activité inventive lorsque le document est associé à un ou plusieurs autres documents de même nature, cette combinaison étant évidente pour une personne du métier

& document qui fait partie de la même famille de brevets

Date à laquelle la recherche internationale a été effectivement achevée

5 avril 2004

Date d'expédition du présent rapport de recherche internationale

16/04/2004

Nom et adresse postale de l'administration chargée de la recherche internationale

Office Européen des Brevets, P.B. 5818 Patentlaan 2
NL - 2280 HV Rijswijk
Tel. (+31-70) 340-2040, Tx. 31 651 epo nl,
Fax: (+31-70) 340-3016

Fonctionnaire autorisé

Demol, S

RAPPORT DE RECHERCHE INTERNATIONALE

Renseignements relatifs aux membres de familles de brevets

Denomination Internationale No

PCT/FR 03/03353

Document brevet cité au rapport de recherche		Date de publication	Membre(s) de la famille de brevet(s)	Date de publication
EP 0678934	A	25-10-1995	DE 9406612 U1	21-09-1995
			DE 59408316 D1	01-07-1999
			EP 0678934 A1	25-10-1995
DE 4223540	A	20-01-1994	DE 4223540 A1	20-01-1994
DE 4411306	C	11-05-1995	DE 4411306 C1	11-05-1995
DE 19542628	C	20-02-1997	DE 19542628 C1	20-02-1997
			AT 171569 T	15-10-1998
			DE 59600597 D1	29-10-1998
			EP 0774800 A2	21-05-1997