



(19) 中華民國智慧財產局

(12) 新型說明書公告本

(11) 證書號數：TW M424896U1

(45) 公告日：中華民國 101 (2012) 年 03 月 21 日

(21) 申請案號：100216854

(22) 申請日：中華民國 100 (2011) 年 09 月 08 日

(51) Int. Cl. : A47J37/10 (2006.01)

(71) 申請人：李建志(中華民國) (TW)

臺南市永康區自強路 127 號

(72) 創作人：李建志 (TW)

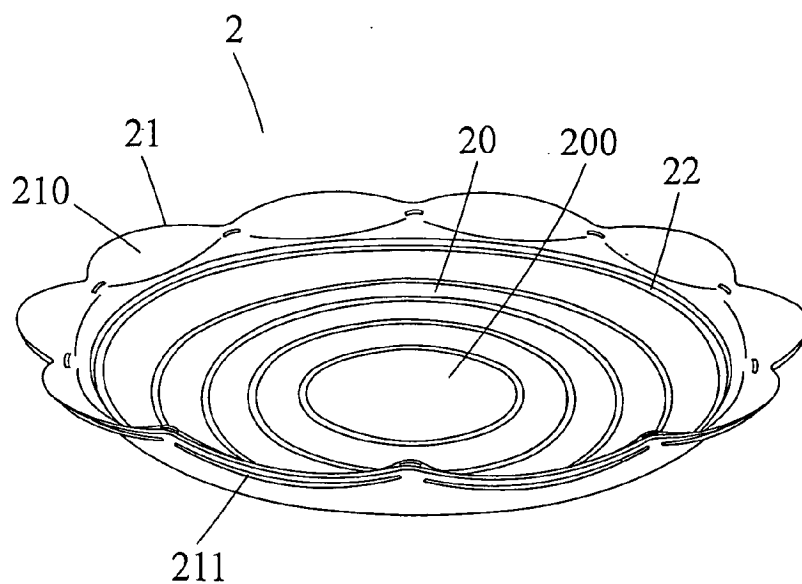
申請專利範圍項數：2 項 圖式數：3 共 8 頁

(54) 名稱

鍋具結構 (三)

(57) 摘要

本創作係在提供一種鍋具結構(三)，主要於鍋具花瓣造形之外約底部設有止滑部，又於鍋具與花瓣外約連接部加工有一蓋合槽，如此，即可讓鍋具於提拿時更為方便，而蓋合槽則可提供鍋蓋與鍋具之蓋合氣密性更好，進而提供一更為實用且方便之鍋具。



2 . . . 鍋具

20 . . . 承置部

200 . . . 受熱部

21 . . . 緣部

210 . . . 凹弧面

211 . . . 止滑部

22 . . . 蓋合槽

係設由鋁鑄造成一具厚度之鍋具2，該鍋具2設有一承置部20及緣部21，該承置部20中央設有受熱部200，鍋具2於承置部20與緣部21之連接部設有蓋合槽22，而緣部21係設呈花瓣之形體，其緣部21上方設有凹弧面210，而背面則設有止滑部211，又鍋具2底部設有集熱凹面23。

使用時，將食材置於鍋具1之承置部20內，並蓋上鍋蓋A，當鍋具2於加溫裝置加熱時，則加溫裝置上升之火燄會因鍋具2底部之集熱凹面23之作用，而使火燄集中於集熱凹面23內，同時增加鍋具2受熱效果，當承置部20產生高溫氣體則會因鍋具2上之蓋合槽22與鍋蓋A之較佳之密合性，讓鍋具2內之熱源不會流失，進而達到更佳之節熱效果，又鍋具2之緣部21設有凹弧面210與止滑部211可讓拿取時更安全容易。

綜以上所述，本創作實已達到預期之目的及功效，且本創作之結構特徵，更為同類產品中前所未有之最佳創作者，當能符合新型專利之申請要件，爰依法提出新型專利申請。

惟以上述者，僅為本創作之一較佳實施例而已，當不能以此限定本創作之實施範圍，即凡依本創作申請專利範圍及創作說明內容所作之均等變化或修飾，皆應仍屬本創作專利涵蓋之範圍內。

#### 【圖式簡單說明】

第一圖係本創作之立體圖。

第二圖係本創作之剖視示意圖。

第三圖係本創作蓋上鍋蓋之剖視示意圖。

【主要元件符號說明】

鍋具 2

承置部 2 0

受熱部 2 0 0

緣部 2 1

凹弧面 2 1 0

止滑部 2 1 1

蓋合槽 2 2

集熱凹面 2 3

鍋蓋 A

# 新型專利說明書

(本說明書格式、順序，請勿任意更動，※記號部分請勿填寫)

※申請案號：100216854

※申請日：

100.9.08

※IPC分類：A47J 39/10 (2006.01)

一、新型名稱：(中文/英文)

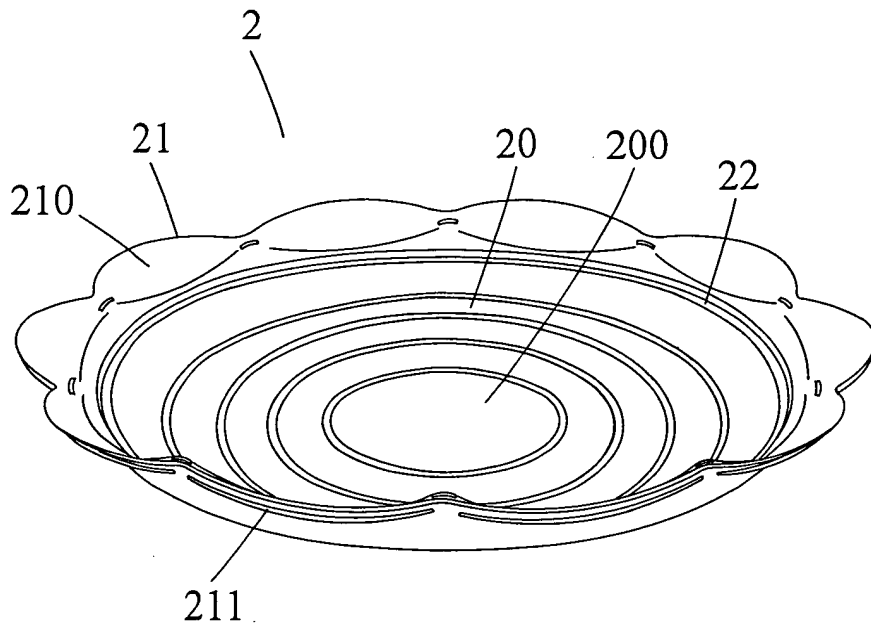
鍋具結構 (三)

二、中文新型摘要：

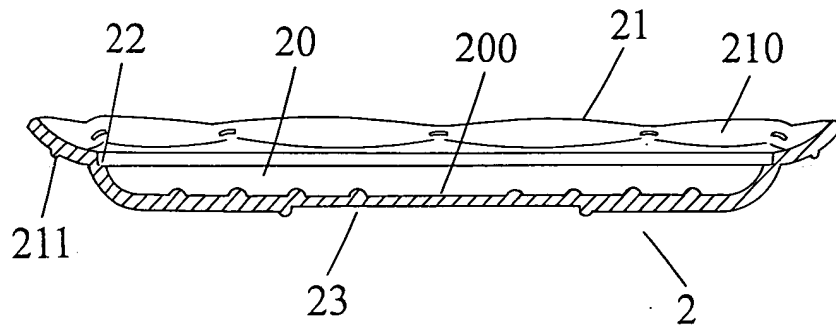
本創作係在提供一種鍋具結構 (三)，主要於鍋具花瓣造形之外約底部設有止滑部，又於鍋具與花瓣外約連接部加工有一蓋合槽，如此，即可讓鍋具於提拿時更為方便，而蓋合槽則可提供鍋蓋與鍋具之蓋合氣密性更好，進而提供一更為實用且方便之鍋具。

三、英文新型摘要：

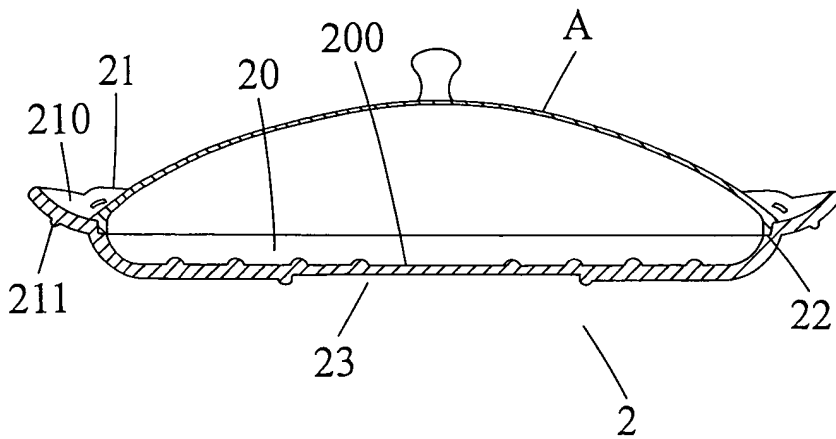
七、圖式：



第一圖



第二圖



第三圖

四、指定代表圖：

(一)本案指定代表圖為：第（ 一 ）圖。

(二)本代表圖之元件符號簡單說明：

鍋具 2

承置部 2 0

受熱部 2 0 0

緣部 2 1

凹弧面 2 1 0

止滑部 2 1 1

蓋合槽 2 2

## 五、新型說明：

### 【新型所屬之技術領域】

修正 年 月 日 100. 12. 5 補充
------------------------------

本創作係有關於一種鍋具結構（三），尤指一種可提升鍋具與鍋蓋之氣密性，進而達到提升加熱效率之鍋具結構。

### 【先前技術】

按，目前習知之鍋具結構，其鍋具設有造形緣部，該緣部係呈平滑狀態，又鍋具於開口與緣部之聯合部係呈一非平面之設計，故當鍋具置放加熱裝置時，並於鍋具蓋上鍋蓋時因其鍋具與鍋蓋之密合性不良，使鍋具之高溫熱氣會由其缺口散出，進而浪費加熱能源，又當要提拿鍋具時，則緣部外表面係呈平滑面而常會有滑落之情事發生。

### 【新型內容】

緣此，本創作人有鑑於習知鍋具之缺失，深感有其改良之需要，經長時間之構思實驗與修正，遂創作出本創作。

本創作之主要目的提供一種鍋具結構，尤指於鍋具開口部上加工有一蓋合槽，讓鍋蓋蓋合時更為密合。

本創作之主要改良：一鍋具，係為一具厚度之鍋具，該鍋具設有一承置部及緣部，該承置部與緣部間設有蓋合槽。

### 【實施方式】

有關本創作為達上述之目的、功效，所運用之技術手段，茲舉出較佳實施例並配合圖式，詳述如下：

首先，請參閱第一～三圖所示，本創作之較佳實施例主要

## 六、申請專利範圍：

修正 補充
年 月 日
100. 12. 5

## 1. 一種鍋具結構 (三)，其係包括：

一鍋具，係為一具厚度之鍋具，該鍋具設有一承置部及緣部，該承置部與緣部間設有蓋合槽；可提供鍋具與鍋蓋蓋合之密合性。

2. 如申請專利範圍第 1 項所述之鍋具結構 (三)，其中鍋具之緣部係設計呈花瓣造形之凹弧面，並於背面設有止滑部，讓使用者提拿更為方便且安全。