

RZECZPOSPOLITA
POLSKA



Urząd Patentowy
Rzeczypospolitej Polskiej

(12)

**OPIS OCHRONNY
WZORU
PRZEMYSŁOWEGO**

(19) **PL** (11) **16507**

(21) Numer zgłoszenia: **16782**

(22) Data zgłoszenia: **30.06.2010**

(51) Klasyfikacja:
06-06

(54)

Profil naroża

(45) O udzieleniu prawa z rejestracji ogłoszono:
31.05.2011 WUP 05/2011

(73) Uprawniony z rejestracji wzoru przemysłowego:
**ATHLETIC Spółka z ograniczoną
odpowiedzialnością, Kluczbork, (PL)**

(72) Twórca(y) wzoru przemysłowego:
Niklewicz Bogusław, Kluczbork, (PL)

PL 16507

Profil naroża

Przedmiotem wzoru przemysłowego są profile naroża przeznaczonego do wykonania naroża do mocowania profili ram i nóg zwłaszcza podestów poddawanych zmiennym dynamicznym obciążeniom.

Profile naroża według wzoru przemysłowego, w odmianach wykonania przedstawione są na załączonych rysunku, na którym:

Odmiana I wykonania profilu przedstawiona jest na fig.1 i 2.

fig.1 przedstawia przekrój poprzeczny profilu.

fig.2 przedstawia profil w widoku;

Odmiana II wykonania profilu przedstawiona jest na fig.3 i 4.

fig.3 przedstawia przekrój poprzeczny profilu;

fig.4 przedstawia profil w widoku.

Cechy istotne wzoru przemysłowego to:

1. Profil naroża utworzony z równoramiennej kątownika ma ukształtowane komory wewnętrzne uformowane przez poprzeczne przegrody, których ścianki mają taką samą grubość.
2. Na przekątnej komory głównej uformowana jest otwarta komora zewnętrzna do instalowania elementów typu nakrętka lub wkładka.
3. W odmianie wykonania, na kątowniku wykonane są wcięcia wzmacniające profil.
4. W odmianie wykonania w narożach komór, o przekroju trapezu, wykonane są charakterystyczne gniazda umożliwiające przykręcanie dwoma wkrętami stopy naroża.

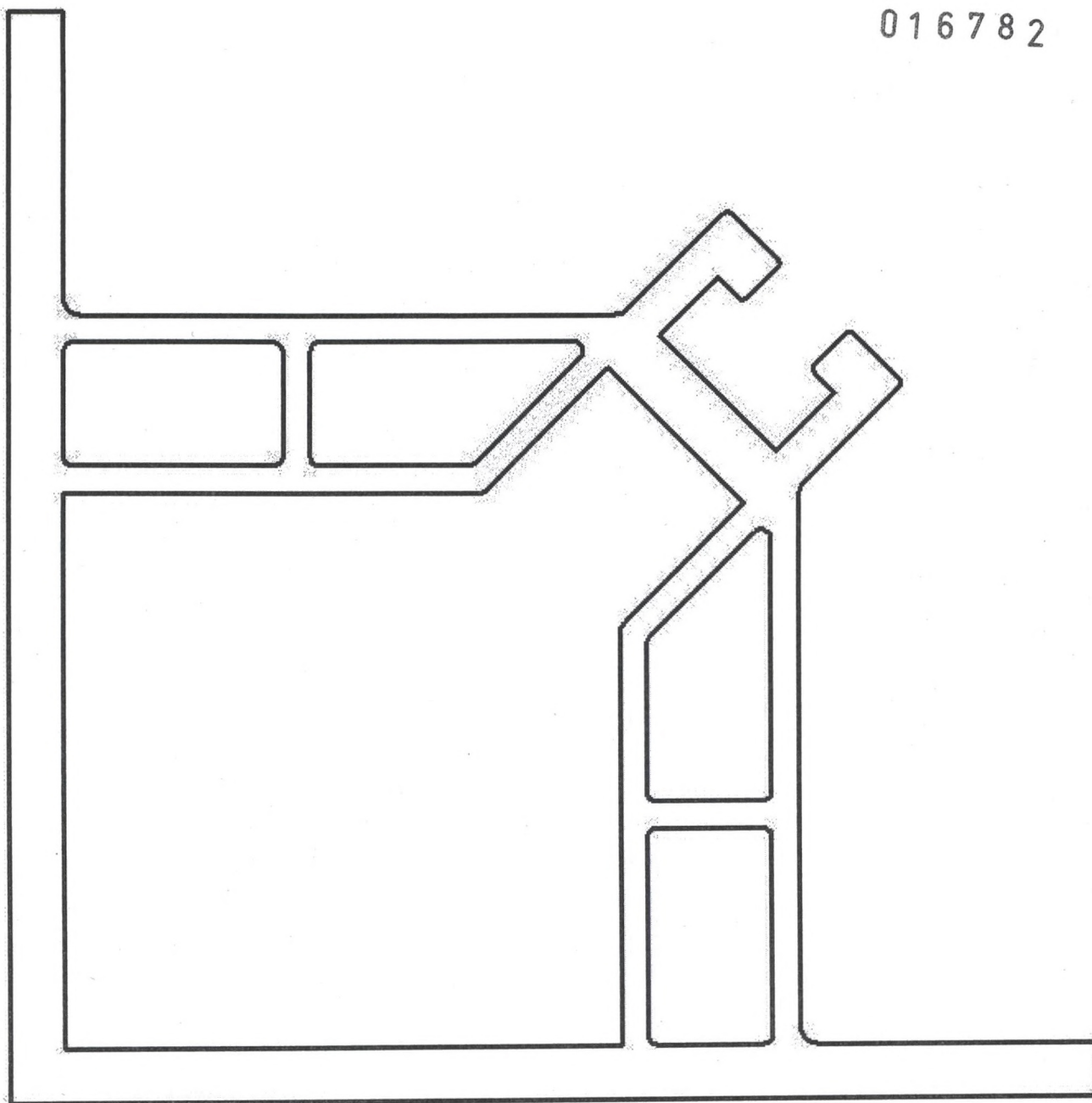


Fig. 1

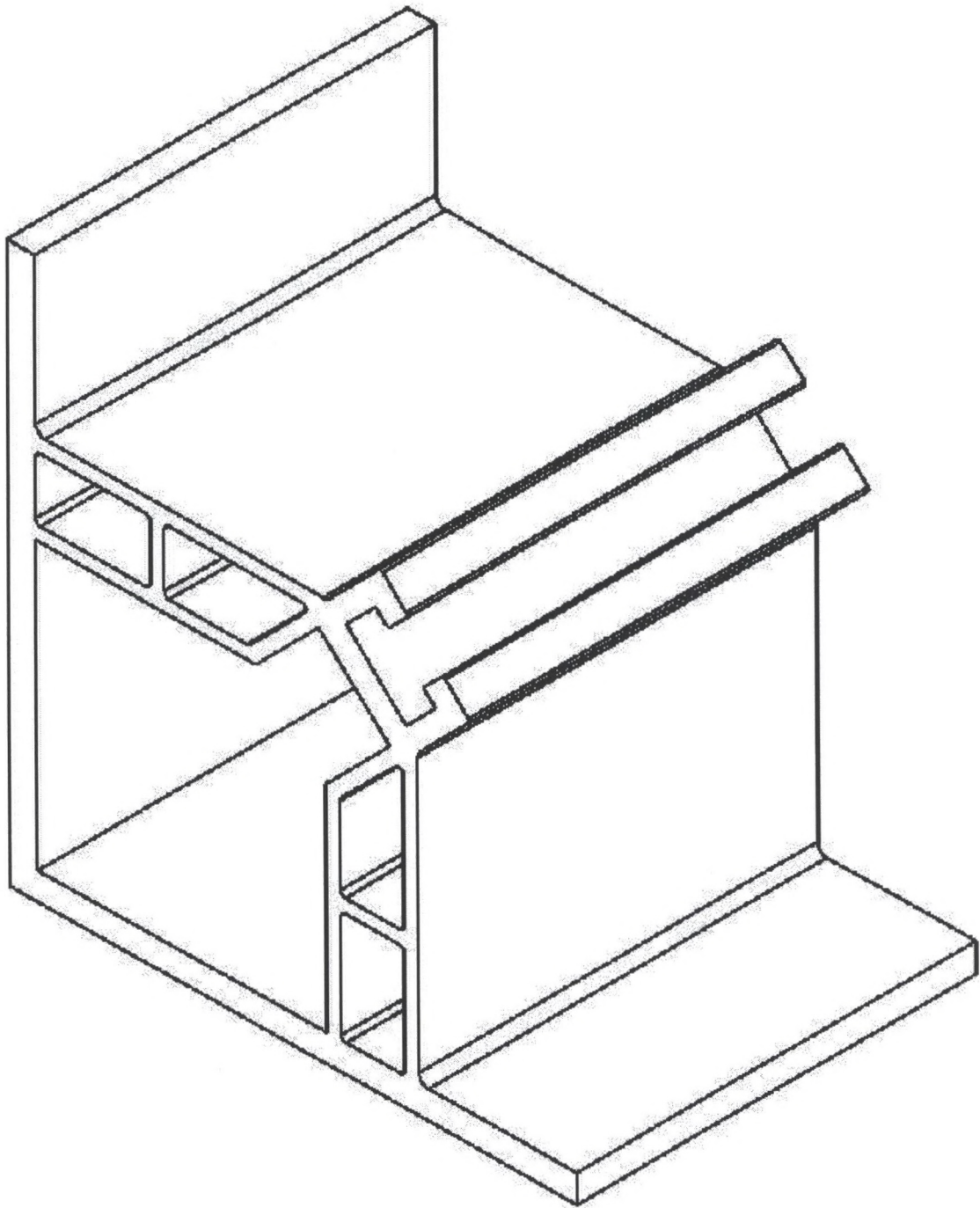


Fig. 2

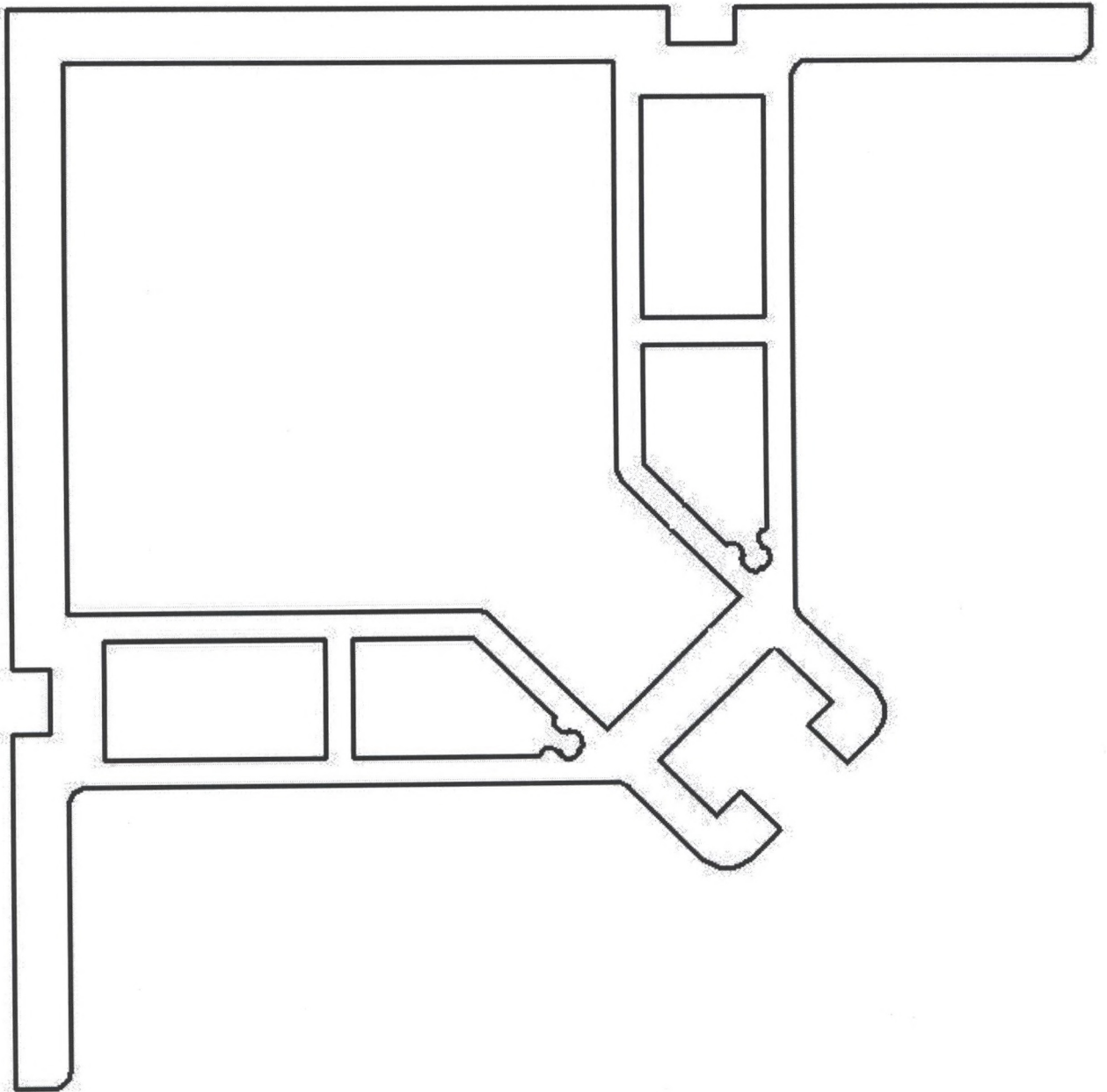


Fig. 3

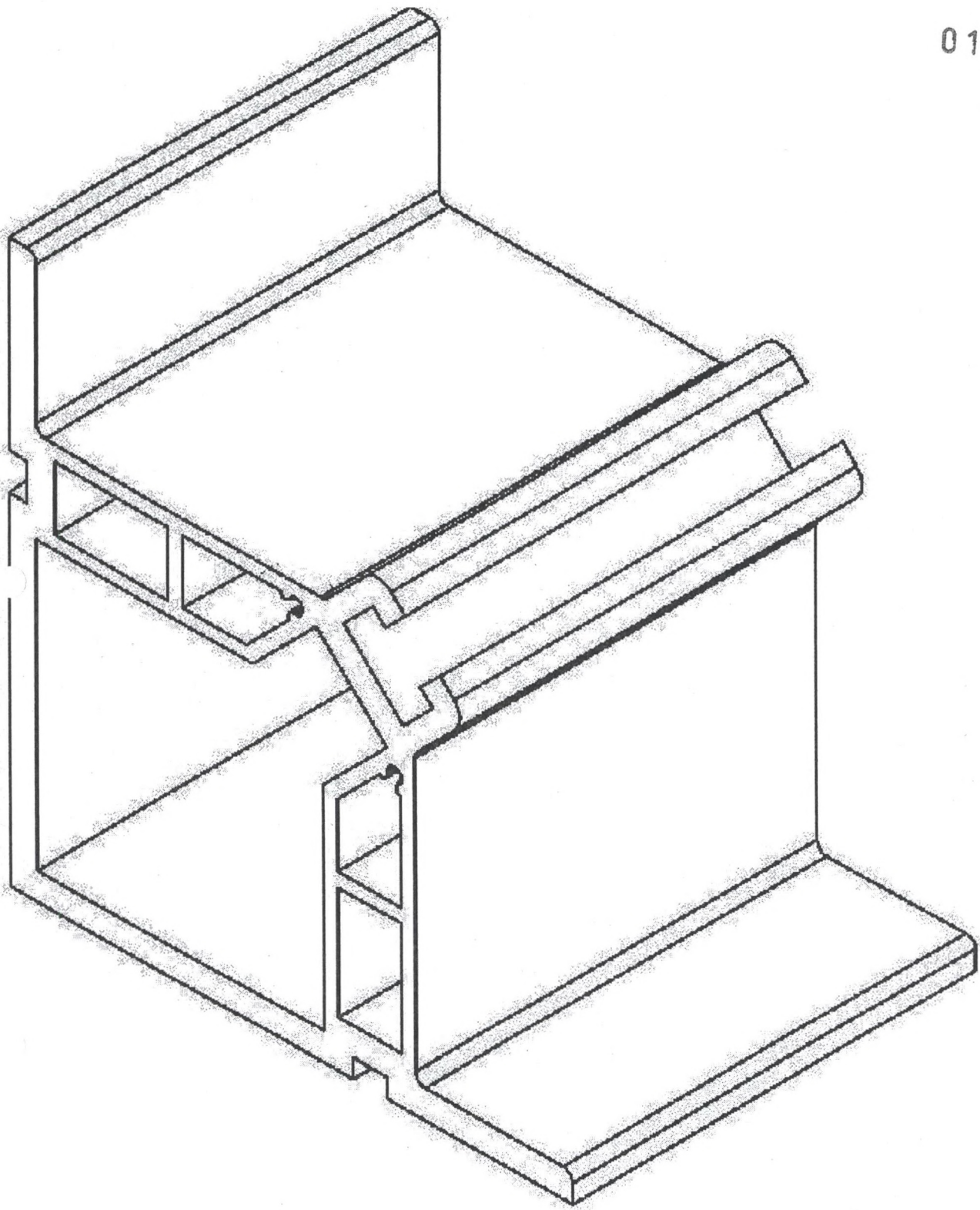


Fig. 4

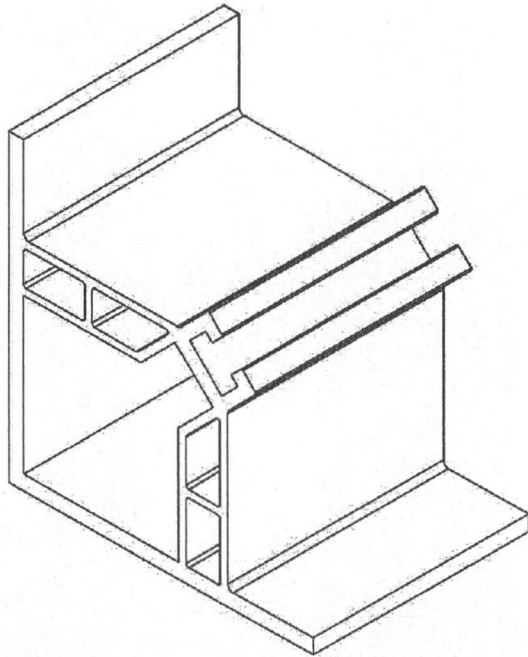


Fig. 2

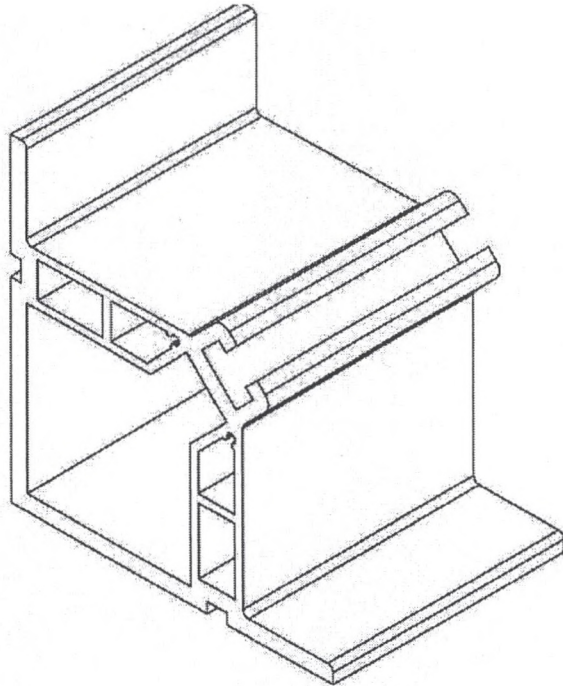


Fig. 4