



(12)

CERERE DE BREVET DE INVENȚIE

(21) Nr. cerere: **a 2010 01370**

(22) Data de depozit: **21.12.2010**

(41) Data publicării cererii:
29.06.2012 BOPI nr. **6/2012**

(71) Solicitant:
• UNIVERSITATEA TEHNICĂ DIN
CLUJ-NAPOCA, STR. MEMORANDUMULUI
NR.28, CLUJ NAPOCA, CJ, RO

(72) Inventatori:
• COSTE CAMILIO VICTOR, STR. BUCEGI
NR. 11A AP. 40, CLUJ-NAPOCA, CJ, RO;

• GROZAV SORIN DUMITRU, STR. VAIDA
VOIVOD ALEXANDRU NR. 66, AP. 40,
CLUJ-NAPOCA, CJ, RO

(74) Mandatar:
CABINET DE PROPRIETATE INDUSTRIALĂ
CIUPAN CORNEL, STR. MESTECENILOR
NR. 6, BL. 9E, AP. 2, CLUJ NAPOCA,
JUDEȚUL CLUJ

(54) TIJĂ CENTROMEDULARĂ AUTOBLOCANTĂ

(57) Rezumat:

Invenția se referă la o tijă centromedulară utilizată în cazul osteosintezei centromedulare cu focar închis. Tija conform invenției constă dintr-o tijă (1) exterioară, în care este introdus un miez (7) central, alcătuit dintr-un arbore (8) interior și mai multe module (9 și 10) tubulare, prevăzute cu niște zimți (13), câte un modul (9) fiind fixat pe arborele (8) interior și câte un modul (10) fiind dispus liber pe arborele (8) interior, între zimți (13) fiind amplasate niște șuruburi (6) cu care se face fixarea față de os printr-o mișcare de rotire a arborelui (8) interior al miezului (7) central.

Revendicări: 4
Figuri: 7

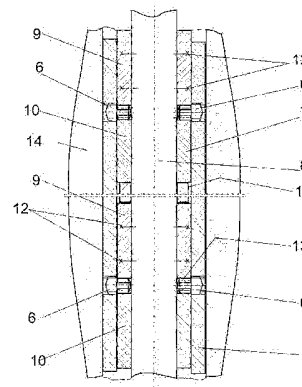


Fig. 5



TIJA CENTROMEDULARĂ AUTOBLOCANTĂ

Invenția se referă la un dispozitiv utilizat în domeniul medical pentru specializări traumatologice, ca de exemplu în cazul osteosintezei centromedulare.

Osteosinteza cu tija centromedulară se poate face în focar închis sau deschis. Tija centromedulară autoblocantă se utilizează în tehnica cu focar închis, aceasta prezentând avantajele nedeschiderii focarului de fractură și păstrarea hematomului de la nivelul fracturii, cu efect favorabil pentru consolidare și incidența mai mică a infecțiilor postoperatorii.

În același scop se utilizează tije centromedulare “zăvorâte” (blocate). Acestea sunt montaje alcătuite dintr-o tijă centromedulară plină sau goală care prezintă în zona proximală, corespunzătoare epifizei proximale și zona distală, corespunzătoare epifizei distale, orificii transfixiante orientate în diferite planuri, prin care se introduc șuruburi transosoase, asigurând blocarea tije centromedulare.

Zăvorârea se poate realiza prin intermediul a două tipuri de montaje: montajul dinamic și montajul static. În cazul montajului dinamic zăvorârea se realizează numai la o extremitate a osului fracturat, cea proximală sau cea distală, extremitatea care este mai apropiată de focarul de fractură. Astfel se blochează segmentul zăvorât care altfel este insuficient controlat din cauza lărgirii canalului medular. Zăvorârea dinamică permite o compresie interfragmentară prin încărcare precoce, de unde atributul de dinamică.

În cazul montajului static zăvorârea este atât proximală cât și distală. Acest tip de montaj neutralizează rotația și telescoparea fragmentelor, permite mobilizarea imediată dar nu și încărcarea completă. Montajul static poate fi dinamizat în cursul evoluției unei fracturi, prin suprimarea zăvorârii celei mai îndepărtate componente de focarul de fractură. Dinamizarea nu se face de principiu, se practică la 6-12 săptămâni dacă întârzie consolidarea și dacă nu destabilizează montajul. În ambele cazuri introducerea tijelor centromedulare se face cu alezarea canalului medular. Această operațiune crește riscul de infecție, scade rezistența osului și produce necroză termică. De asemenea prezintă ca și dezavantaje, costul ridicat al tijelor și reducerea mai puțin perfectă, însoțită de riscul persistenței decalajului, cu prezența unui timp de expunere R_x mai lung.

O altă soluție de tijă se prezintă în patentul RU2289351 “Intramedullary pin for performing trochanteric femur fracture osteosynthesis”. Invenția prezintă o tijă tubulară prin interiorul căreia trec două tije subțiri, care pot fi scoase și blocate la capătul inferior al tije principale prin două orificii laterale. Cele două tije de forma unor sârme, sunt dispuse în plan diametral, astfel încât asigură blocarea unui capăt al osului fracturat. Celălalt capăt se blochează cu un șurub exterior. Dezavantajul acestei invenții constă într-o fixare slabă, de siguranță redusă a părții inferioare a tije.

Scopul invenției este reducerea închisă a fracturilor și osteosinteza cu focar închis în cazul fracturilor diafizare ale oaselor lungi, ca humerus, femur sau tibie.

Problema tehnică pe care o rezolvă invenția propusă este de a realiza o tijă pentru blocarea centromedulară a oaselor, cu acționare pentru fixare și deblocare din exterior și care să prezinte flexibilitate în raport cu dimensiunile anatomice specifice zonei de aplicare și individului.

Tija centromedulară autoblocantă, conform invenției, constă dintr-o tijă exterioară, în care se introduce un miez central alcătuit dintr-un arbore interior și mai multe module tubulare prevăzute cu zimți la un capăt, având câte un modul zimțat rotativ fixat pe arborele interior și câte un modul zimțat montat liber pe arborele interior, între zimții modulelor fiind amplasate șuruburi speciale cu care se face fixarea față de os printr-o mișcare de rotire a arborelui interior al miezului central.

Din punct de vedere tehnic soluția prezentată va înlocui tija centromedulară blocată cu o tijă centromedulară compusă din mai multe segmente, tijă care are posibilitatea de a se autobloca. Această tijă are în interior mai multe module care acționează niște șuruburi cu cap ascuțit, în formă de săgeată, care vor perfora interiorul osului fixându-l local. Aceste șuruburi vor fi montate local numai în zona în care s-a constatat prin radiografie că este fracturat osul, adică deasupra și dedesubtul focarului pentru realizarea stabilității fragmentelor fracturare, dând astfel posibilitatea consolidării focarului de fractură.

În continuare se prezintă un exemplu de realizare a invenției în legătură cu figurile 1, 2, ..., 7, care reprezintă:

- figura 1, tija exterioară, vedere de ansamblu;
- figura 2, secțiune cu un plan A-A din figura 1;
- figura 3, detaliu B din figura 2;
- figura 4, tija asamblată, vedere 3D cu ruptură;
- figura 5, modul de fixare a fragmentelor osoase cu ajutorul tije;
- figura 6, forma șurubului;
- figura 7, forma rizurilor modulelor 9 și 10.

Tija modulară, conform invenției, se compune dintr-o tijă exterioară 1, de formă tubulară, prevăzută cu o porțiune 2 care rămâne înafara oaselor ce se doresc a fi aliniată și fixate, o porțiune 3, cilindrică și o porțiune 4, curbată. Porțiunile 3 și 4 se introduc în zona medulară a oaselor și sunt

străpunse, în plan diametral, de un șir de găuri 5. Șuruburile 6, având capul în formă de săgeată, dispuse la locul potrivit în raport cu fractura, vor pătrunde prin găurile 5 și vor realiza zăvorârea tijei.

În interiorul tijei se montează un miez central 7, alcătuit dintr-un ax 8 pe care se montează modulele 9 și 10 și distanțierele 11. Modulele 9 sunt acționate prin intermediul axului 8, fiind fixate față de acesta cu șuruburile 12. Modulele 9 și 10 sunt prevăzute, la capetele care vin în contact cu șuruburile 6, cu niște rizuri 13 cu care se acționează șuruburile 6.

În scopul blocării tijei și alinierii oaselor 14, șuruburile 6 se rotesc prin intermediul axului central 8 și a modulelor 9. Modulele 10 sunt libere și ele vor efectua o mișcare de rotație în sens invers rotirii modulelor 9. Rolul modulelor 10 este de a sprijini șuruburile 6, în zona rizurilor de acționare și de a echilibra o parte din sarcinile ce acționează asupra șuruburilor.

Șuruburile 6, de blocare, se montează între modulele 9 și 10, prin înfiletare, de la exterior spre interior, în găurile tijei 1, la locul potrivit, după o radiografie a fracturii. Fiecare șurub 6 este alcătuit dintr-un cap cilindric 15, filetat, cu un vârf 16 și o porțiune 17, cilindrică cu rizuri.

Rizurile 13 de pe modulele 9 și 10 se obțin prin danturare și sunt roți dințate plane. Mai precis spus, rizurile 13 sunt roți conice având vârful plan 18, conul de divizare 19 cu semiunghiul $90^{\circ}-\theta$ și conul interior 20.

Rizurile 17 ale șuruburilor 6 se obțin prin danturare și sunt niște roți dințate cilindrice cu dinți drepți.

Șuruburile interioare perforante se vor monta numai în zona care este fractura, după observarea rezultatelor radiografiei, penetrând numai în această zona și nu în întreg osul.

Prin aplicarea invenției se obțin următoarele avantaje:

- incizie mică, distrugeri tisulare minime, cicatrice minimă;
- pierdere minimă de sânge în timpul intervenției;
- instrumentar minim de osteosinteză în afara tijei prezentate;
- recuperare rapidă și formarea rapidă a calusului prin păstrarea hematomului fracturii inițiator al calusului;
- reducerea la minimum a posibilităților de infecție a osului prin intervenție minim invazivă.

REVENDICĂRI

1. Tija centromedulară autoblocantă alcătuită dintr-o tijă exterioară (1), prevăzută cu o porțiune (3), cilindrică și o porțiune (4), curbată care se introduce în zona medulară a oaselor în locul fracturii, tija (1) fiind prevăzută cu un șir de găuri (5), **caracterizată prin aceea că**, în tija (1) se introduce un miez central (7) alcătuit dintr-un ax (8) pe care se montează modulele (9) și (10) și distanțierele (11), modulele (9) fiind acționate prin intermediul axului (8) de care sunt fixate cu șuruburile (12), iar modulele (10) sunt libere pe axul (8), atât modulele (9) cât și modulele (10) sunt prevăzute la capetele care vin în contact cu șuruburile (6), cu niște rizuri (13) cu care se acționează șuruburile (6) în scopul blocării sau deblocării tijei.
2. Tija centromedulară autoblocantă, conform revendicării 1, **caracterizată prin aceea că**, șuruburile (6) sunt alcătuite dintr-un cap cilindric (15), filetat, cu un vârf (16), în formă de săgeată și dintr-o porțiune (17), prevăzută cu rizuri care angrenează cu rizurile (13) ale modulelor (9) și (10).
3. Tija centromedulară autoblocantă, conform revendicării 1, **caracterizată prin aceea că**, șuruburile (6) se montează între modulele (9) și (10), prin înfiletare, de la exterior spre interior, în găurile (5) ale tijei (1), la locul potrivit, după o radiografie a fracturii.
4. Tija centromedulară autoblocantă, conform revendicării 1, **caracterizată prin aceea că**, rizurile (13) de pe modulele (9) și (10) sunt roți dințate convențional plane, adică sunt roți conice având vârful plan (18), conul de divizare (19) cu semiunghiul ($90^{\circ}-\theta$) și conul interior (20), iar rizurile (17) ale șuruburilor (6) se obțin prin danturare și sunt roți dințate cilindrice cu dinți drepecți.

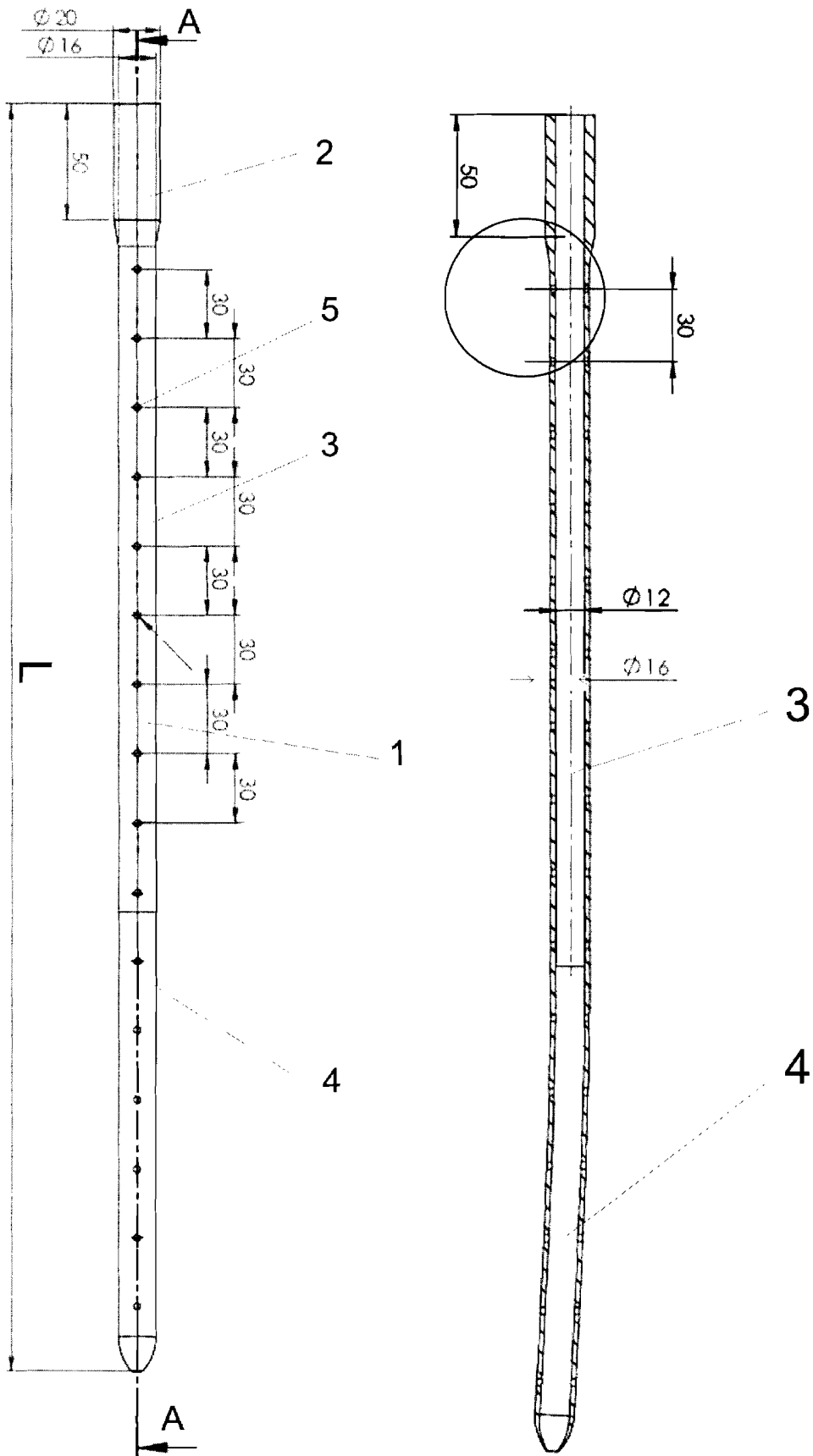


Figura 1

Figura 2

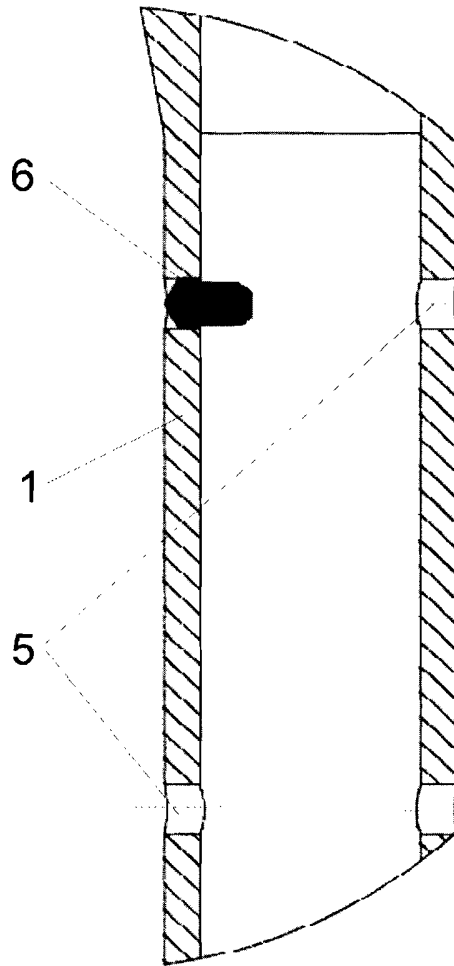


Figura 3

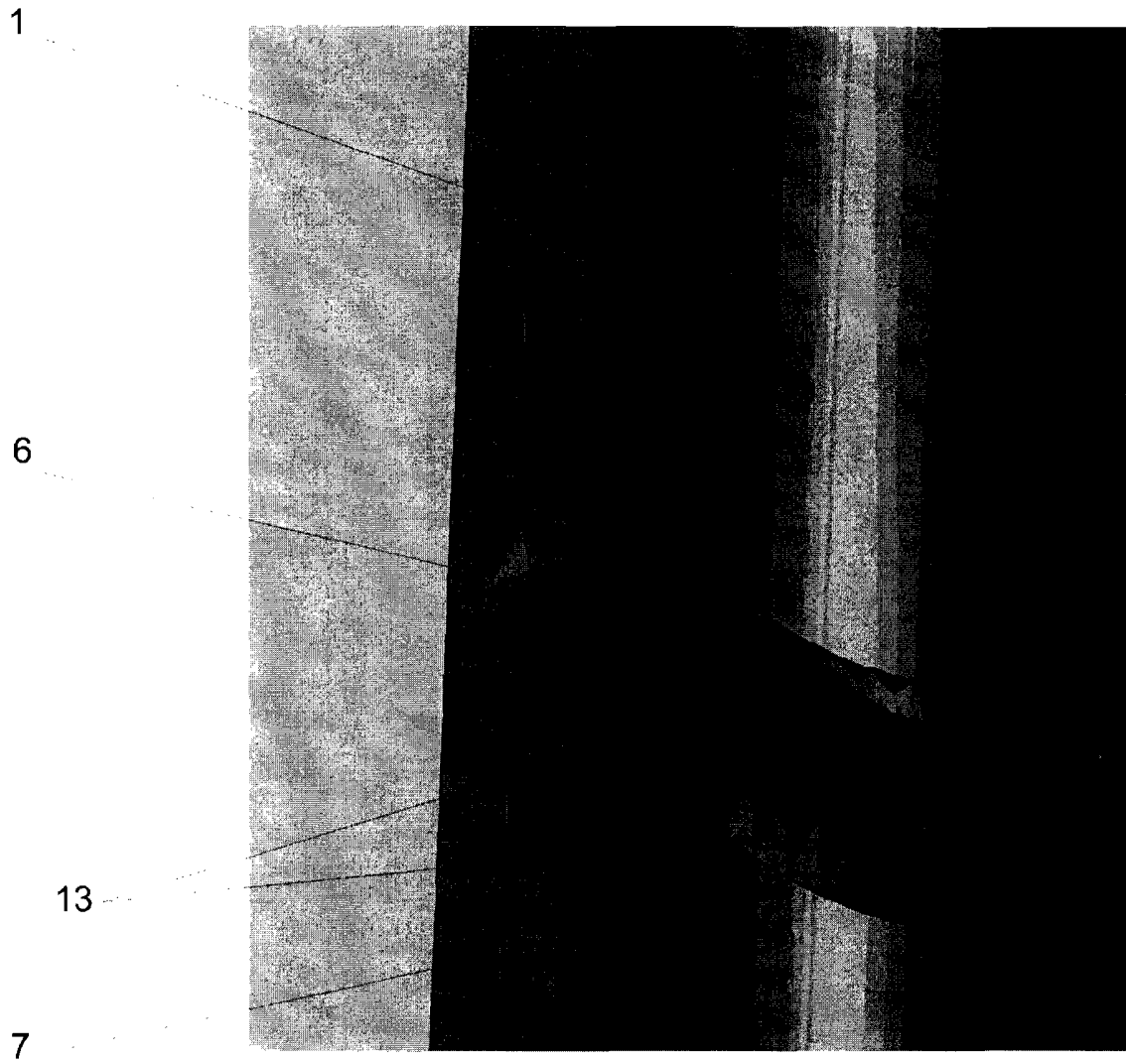


Figura 4

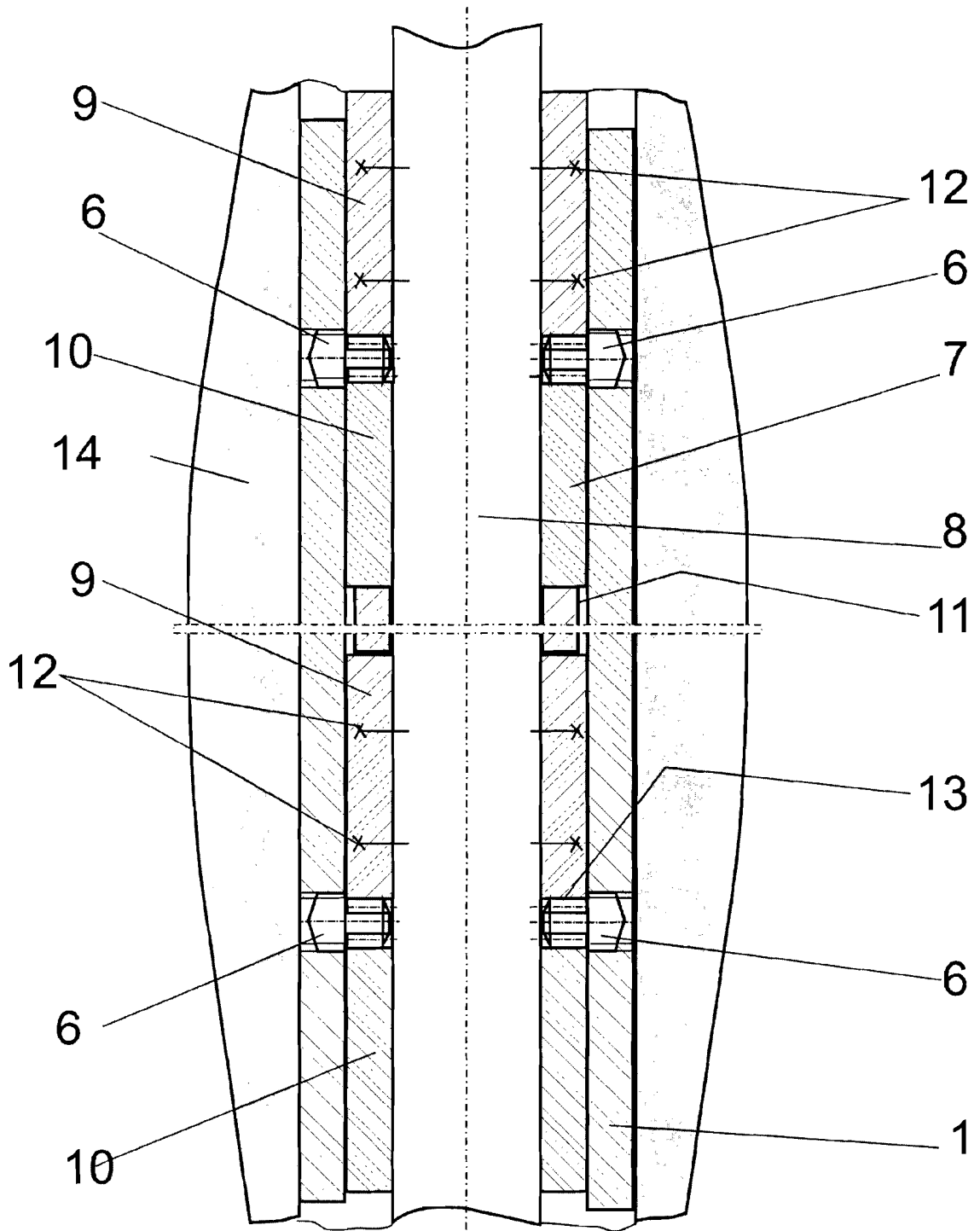


Figura 5

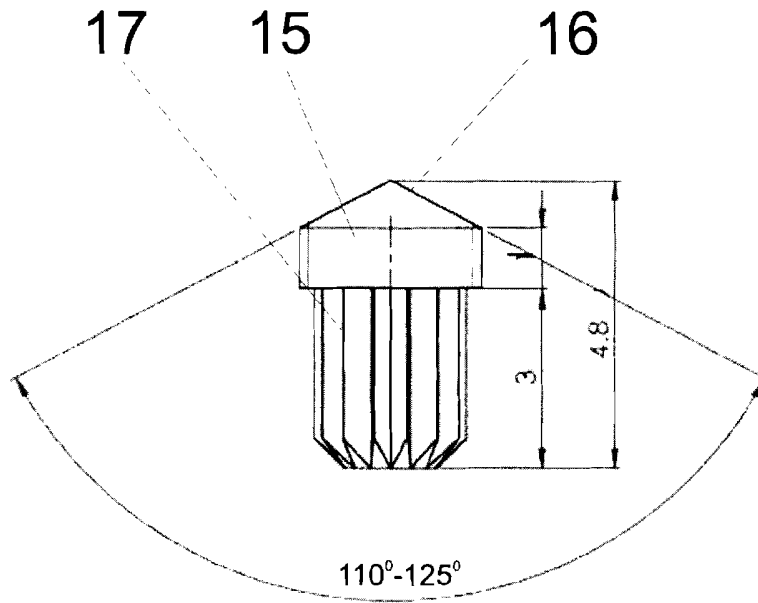


Figura 6

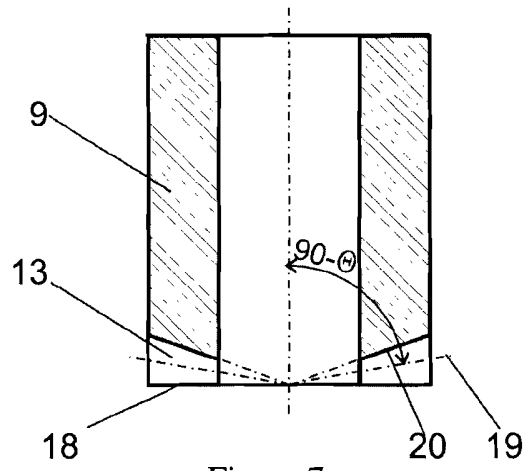


Figura 7