

(19) 世界知的所有権機関
国際事務局



(43) 国際公開日
2005年7月7日 (07.07.2005)

PCT

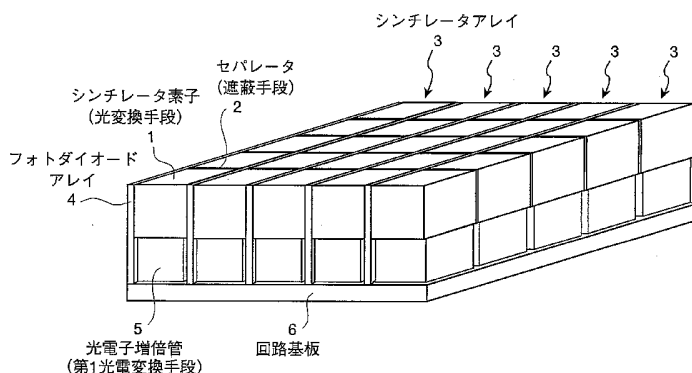
(10) 国際公開番号
WO 2005/062073 A1

- (51) 国際特許分類: G01T 1/20
- (21) 国際出願番号: PCT/JP2004/011418
- (22) 国際出願日: 2004年8月3日 (03.08.2004)
- (25) 国際出願の言語: 日本語
- (26) 国際公開の言語: 日本語
- (30) 優先権データ:
特願 2003-425156
2003年12月22日 (22.12.2003) JP
- (71) 出願人 (米国を除く全ての指定国について): 日本結晶光学株式会社 (NIHON KESSHO KOGAKU CO., LTD.) [JP/JP]; 〒3740047 群馬県館林市野辺町 8 1 0 番地 5 Gunma (JP).
- (72) 発明者; および
- (75) 発明者/出願人 (米国についてのみ): 山田 隆司 (YAMADA, Takashi) [JP/JP]; 〒3740047 群馬県館林市野辺町 8 1 0 番地 5 日本結晶光学株式会社内 Gunma (JP). 関根 重典 (SEKINE, Shigenori) [JP/JP]; 〒3740047 群馬県館林市野辺町 8 1 0 番地 5 日本結晶光学株式会社内 Gunma (JP). 築田 敏一 (YANADA, Toshikazu) [JP/JP]; 〒3740047 群馬県館林市野辺町 8 1 0 番地 5 日本結晶光学株式会社内 Gunma (JP). 大鹿 元己 (OSHIIKA, Motomi) [JP/JP]; 〒3740047 群馬県館林市野辺町 8 1 0 番地 5 日本結晶光学株式会社内 Gunma (JP).
- (74) 代理人: 酒井 宏明 (SAKAI, Hiroaki); 〒1000013 東京都千代田区霞が関三丁目 2 番 6 号 東京倶楽部ビルディング 酒井国際特許事務所 Tokyo (JP).
- (81) 指定国 (表示のない限り、全ての種類の国内保護が可能): AE, AG, AL, AM, AT, AU, AZ, BA, BB, BG, BR,

[続葉有]

(54) Title: RADIATION DETECTOR

(54) 発明の名称: 放射線検出器



- 1 SCINTILLATOR ELEMENT (OPTICAL CONVERTING MEANS)
- 2 SEPARATOR (SHIELDING MEANS)
- 3 SCINTILLATOR ARRAY
- 4 PHOTODIODE ARRAY
- 5 PHOTOMULTIPLIER (FIRST PHOTOELECTRIC CONVERTING MEANS)
- 6 CIRCUIT BOAR

(57) Abstract: A radiation detector comprises scintillator elements (1) arranged two-dimensionally, separators (2) arranged between adjacent scintillator elements (1), a photodiode array (4) arranged on the side face of a scintillator array (3) and having photodiode elements corresponding to the array of scintillator elements (1), photomultipliers (5) arranged in correspondence with the scintillator elements (1) on the downstream side of the scintillator array (3) in the radiation receiving direction, and a circuit board (6) for delivering an electric signal, and the like, obtained from the photomultiplier (5) to the outside. Since a mechanism for receiving a light from different radiation in correspondence with the same scintillator element (1) is arranged, respectively, a positional shift can be prevented in a spatial distribution state detected with regard to different radiations.

[続葉有]



WO 2005/062073 A1



BW, BY, BZ, CA, CH, CN, CO, CR, CU, CZ, DE, DK, DM, DZ, EC, EE, EG, ES, FI, GB, GD, GE, GH, GM, HR, HU, ID, IL, IN, IS, KE, KG, KP, KR, KZ, LC, LK, LR, LS, LT, LU, LV, MA, MD, MG, MK, MN, MW, MX, MZ, NA, NI, NO, NZ, OM, PG, PH, PL, PT, RO, RU, SC, SD, SE, SG, SK, SL, SY, TJ, TM, TN, TR, TT, TZ, UA, UG, US, UZ, VC, VN, YU, ZA, ZM, ZW.

CH, CY, CZ, DE, DK, EE, ES, FI, FR, GB, GR, HU, IE, IT, LU, MC, NL, PL, PT, RO, SE, SI, SK, TR), OAPI (BF, BJ, CF, CG, CI, CM, GA, GN, GQ, GW, ML, MR, NE, SN, TD, TG).

添付公開書類:
— 国際調査報告書

(84) 指定国 (表示のない限り、全ての種類の広域保護が可能): ARIPO (BW, GH, GM, KE, LS, MW, MZ, NA, SD, SL, SZ, TZ, UG, ZM, ZW), ユーラシア (AM, AZ, BY, KG, KZ, MD, RU, TJ, TM), ヨーロッパ (AT, BE, BG,

2文字コード及び他の略語については、定期発行される各PCTガゼットの巻頭に掲載されている「コードと略語のガイダンスノート」を参照。

(57) 要約: 2次元状に配列されたシンチレータ素子(1)と、隣接するシンチレータ素子(1)の間に配置されたセパレータ(2)と、シンチレータアレイ(3)の側面に配置され、シンチレータ素子(1)の配列に対応したフォトダイオード素子を備えたフォトダイオードアレイ(4)と、シンチレータアレイ(3)の受線方向下流であって、シンチレータ素子(1)に対応して配置された光電子増倍管(5)と、光電子増倍管(5)によって得られる電気信号等を外部に出力するための回路基板(6)とを有する。同一のシンチレータ素子(1)に対応して異なる放射線に起因した光を受光する機構がそれぞれ配置されることにより、異なる放射線に関して検出された空間分布状態について、位置ずれが生じることを防止することができる。

明 細 書

放射線検出器

5 技術分野

この発明は、第1放射線および該第1放射線と異なる第2放射線の空間分布状態を検出する放射線検出器に関するものである。

背景技術

- 10 従来、核医学の分野において、いわゆる陽電子放射断層撮影装置 (Positron Emission Tomography : 以下、「PET装置」と称する) が注目されている。PET装置は、被検体内に陽電子放出性の標識物質を投与すると共に、電子・陽電子対消滅に伴って被検体の被計測部位で発生した γ 線を同時計測することによって被計測部位における γ 線濃度の空間分布状態を計測する。そして、計測された γ 線濃度の空間分布状態に基づく画像化処理を行うことによって、被計測部位の特定
- 15 の関心領域における標識物質の集積量変化等の検出を行う機能を有する。

- 従って、PET装置は、例えば、放射性同位元素を擬似ブドウ糖に結合させたFDGを被検体内に注入し、FDGから生じる γ 線濃度の空間分布状態に基づいて画像化処理を行うことによって、悪性腫瘍の発生箇所を検出することが可能である。すなわち、ガン等の悪性腫瘍は正常な細胞と比較して約3倍から8倍の程度で糖代謝が盛んであることから、被検体内に注入された擬似ブドウ糖はかかる悪性腫瘍に集中することとなる。FDGは擬似ブドウ糖に結合された状態で被検体内に注入されることから、FDGに起因して生じる γ 線の濃度も悪性腫瘍の位置に応じて変化することとなり、この結果、PET装置によって悪性腫瘍の検出
- 20 が行われることとなる。かかるPET装置の検出感度はきわめて高く、従来用いられてきたCT装置等では発見できなかった微小な病変を発見することが可能であり、ガンの早期発見等に大きく寄与するものとして期待されている。
- 25

一方で、PET装置はその構造上空間分解能がCT装置等と比較して劣るという問題点を有する。すなわち、PET装置は、微小な病変をも検出する機能を有する一方で、検出した病変の正確な位置を特定することが困難であるという特性を有する。従って、近年、PET装置単体による被検体内の撮像のみならず、PET装置とCT装置とを組み合わせ、同一被検体の撮像を同時に行うPET-CT装置が提案されている。すなわち、PET装置によって病変の有無を検出し、CT装置によって被検体の内部構造を撮像した後、それぞれ得られた画像を重ね合わせることによって、PET装置によって検出された病変の具体的位置を導出している。CT装置は、病変の有無の検出を把握することはPET装置に劣るものの、優れた空間分解能を有することから、かかるCT装置とPET装置を組み合わせたPET-CT装置は、微小な病変について高感度で検出可能であると共に、検出された病変の正確な位置を把握することができるという利点を有する（例えば、特表2003-501666号公報参照。）。

しかしながら、従来のPET-CT装置は、PET装置およびCT装置のそれぞれにおいて撮像された画像の位置あわせを行う必要があるという問題を有する。すなわち、PET装置およびCT装置はそれぞれ異なるメカニズムによって被検体内を撮像するものであることから、取得される被検体内画像の内容は互いに異なるものとなっており、異なる被検体内画像の位置あわせを正確に行うことは容易ではない。従来のPET-CT装置では、位置あわせのための処理機構を備えることである程度の精度の位置あわせを実現しているが、かかる処理機構は高価であるのみならず、精密な位置あわせという点で必ずしも十分ではないという問題を有する。

ところで、PET装置は、上述のように被測定部位から生じる γ 線の空間分布状態に基づいて画像形成を行う機能を有し、CT装置は、X線の空間分布状態に基づいて画像形成を行う機能を有する。従って、PET-CT装置においてPET画像とCT画像との位置あわせの必要性を解消するためには、PET装置およびCT装置における画像データの生成に用いられる γ 線、X線等の異種放射線の

空間分布状態について相対的な位置ずれの発生を抑制する放射線検出器を用いることが有効である。

本発明は、上記に鑑みてなされたものであって、複数種類の放射線の空間分布状態を検出する放射線検出器について、異なる放射線の空間分布状態を検出する際に相対的な位置ずれの発生を抑制した放射線検出器を実現することを目的とする。

発明の開示

本発明にかかる放射線検出器にあっては、第1放射線および該第1放射線と異なる第2放射線の空間分布状態を検出する放射線検出器であって、入射した前記第1放射線を第1波長の光に変換し、前記第2放射線を第2波長の光に変換する複数の光変換手段と、前記複数の光変換手段の相互間に配置され、前記第1放射線、前記第2放射線および前記光変換手段によって得られた光の通過を遮蔽する遮蔽手段と、前記複数の光変換手段にそれぞれ対応して配置され、前記光変換手段によって変換された前記第1波長の光の強度に応じた電気信号を出力する複数の第1光電変換手段と、前記複数の光変換手段にそれぞれ対応して配置され、前記光変換手段によって変換された前記第1波長の光の強度に応じた電気信号を出力する複数の第2光電変換手段とを備えたことを特徴とする。

この発明によれば、第1放射線と第2放射線の双方を受線して光変換処理を行う複数の光変換手段を備えることとしたため、空間分布状態の検出に際して、異なる放射線に関して位置ずれが発生することを防止することが可能である。

また、次の発明にかかる放射線検出器は、上記の発明において、前記第1放射線は、 γ 線であって、前記第1光電変換手段は、光電子増倍管を備えることを特徴とする。

また、次の発明にかかる放射線検出器は、上記の発明において、前記第2放射線は、X線であって、前記第2光電変換手段は、フォトダイオード素子を備えることを特徴とする。

また、次の発明にかかる放射線検出器は、上記の発明において、前記第1光電変換手段は、前記光変換手段に対して、前記第1放射線および前記第2放射線の進行方向下流に配置され、前記第2光電変換手段は、前記光変換手段に対して、前記第1放射線および前記第2放射線の進行方向側面上に配置されることを特徴とする。

また、次の発明にかかる放射線検出器は、上記の発明において、前記光変換手段は、シンチレータ素子を1次元状に配列したシンチレータアレイを備え、前記第2光電変換手段は、前記シンチレータアレイに対して、前記第1放射線および前記第2放射線の進行方向側面上に、前記シンチレータ素子に対応してフォトダイオード素子1次元状に配列したフォトダイオードアレイを備えたことを特徴とする。

また、次の発明にかかる放射線検出器は、上記の発明において、前記フォトダイオードアレイは、前記フォトダイオード素子から前記第1放射線および前記第2放射線の進行方向下流に延伸した配線構造を備えたことを特徴とする。

また、次の発明にかかる放射線検出器は、上記の発明において、前記フォトダイオードアレイは、前記フォトダイオード素子から前記第1放射線および前記第2放射線の進行方向下流に延伸した後、前記フォトダイオード素子の配列方向にさらに延伸した配線構造を備えたことを特徴とする。

また、次の発明にかかる放射線検出器は、上記の発明において、前記シンチレータアレイおよび前記フォトダイオードアレイは、前記シンチレータ素子の配列方向と直角方向に複数配列されていることを特徴とする。

また、次の発明にかかる放射線検出器は、上記の発明において、前記第1光電変換手段は、前記光変換手段に対して、前記第1放射線および前記第2放射線の入射方向下流に配置され、前記第2光電変換手段は、前記第1放射線および前記第2放射線を透過する部材によって形成され、前記光変換手段に対して、前記第1放射線および前記第2放射線の入射方向上流に配置されることを特徴とする。

図面の簡単な説明

第1図は、実施の形態1にかかる放射線検出器の全体構成を示す模式図であり、第2図は、実施の形態1にかかる放射線検出器に備わるフォトダイオードアレイの構成を示す模式図であり、第3図は、フォトダイオードアレイとシンチレータ
5 アレイとを組み合わせた状態について示す模式図であり、第4図は、光電子増倍管の構成を示す模式図であり、第5図は、実施の形態1にかかる放射線検出器によるX線検出動作について説明するための模式図であり、第6図は、実施の形態1にかかる放射線検出器による γ 線検出動作について説明するための模式図であり、第7図は、実施の形態2にかかる放射線検出器の全体構成について示す模式
10 図であり、第8図は、実施の形態2にかかる放射線検出器に備わるフォトダイオードアレイの構成を示す模式図であり、第9図は、実施の形態3にかかる放射線検出器の全体構成について示す模式図であり、第10図は、実施の形態3にかかる放射線検出器に備わるアレイ保持基板およびフォトダイオードアレイの全体構成について示す模式図であり、第11図は、フォトダイオードアレイに備わるフ
15 オトダイオード素子と、アレイ保持基板に備わる配線構造との対応関係について示す模式図である。

発明を実施するための最良の形態

以下に、この発明を実施するための最良の形態（以下、単に「実施の形態」と
20 称する）である放射線検出器について説明する。なお、図面は模式的なものであり、各部分の厚みと幅との関係、それぞれの部分の厚みの比率などは現実のものとは異なることに留意すべきであり、図面の相互間においても互いの寸法の関係や比率が異なる部分が含まれていることはもちろんである。また、以下の説明では第1放射線が γ 線であって、第2放射線がX線となる例について説明するが、
25 本発明において、第1放射線および第2放射線についてかかる具体例に限定して解釈する必要がないことはもちろんである。

（実施の形態1）

まず、実施の形態1にかかる放射線検出器について説明する。第1図は、本実施の形態1にかかる放射線検出器の構造を示す模式図である。第1図に示すように、本実施の形態1にかかる放射線検出器は、複数のシンチレータ素子1およびセパレータ2を備えたシンチレータアレイ3と、シンチレータアレイ3に対して受線方向（第1図における上から下への方向）に関する側面上に配置されたフォトダイオードアレイ4と、シンチレータアレイ3に対して受線方向下流に、個々のシンチレータ素子1に対応して配置された複数の光電子増倍管5と、光電子増倍管5から出力される電気信号を外部に出力するための回路が形成された回路基板6とを備える。

10 シンチレータ素子1は、特許請求の範囲における光変換手段に相当する部材として機能するものであって、入射される放射線を光電変換可能な光に変換するためのものである。すなわち、シンチレータ素子1は、第1放射線および第2放射線として、それぞれ γ 線およびX線が入射される構造を有し、これらの放射線を光電子増倍管5および後述するフォトダイオード素子8とによって光電変換が可能な波長の光に変換する機能を有する。シンチレータ素子1を構成する具体的な材料としては、LSO (Lu_2SiO_5) を用いることが好ましいが、CsIやNaIでも良く、その他にもBGO ($\text{Bi}_4\text{Ge}_3\text{O}_{12}$)、BaF₂、GSO (Gd_2SiO_5) や、各種セラミックシンチレータ等を材料としてシンチレータ素子1を構成することが可能である。

20 セパレータ2は、特許請求の範囲における遮蔽手段に相当する部材として機能するものである。具体的には、セパレータ2は、隣接するシンチレータ素子1間に配置されることによって、一方のシンチレータ素子1に入射した放射線および光変換処理によって得られた光が他方にも入射するいわゆるクロストークの発生を防止するためのものである。

25 フォトダイオードアレイ4は、シンチレータ素子1の作用によりX線から変換された光を受光し、受光した光の強度に応じた電気信号を出力するためのものである。第2図は、フォトダイオードアレイ4とシンチレータアレイ3とを分離し

た状態について示す模式図であり、第3図は、フォトダイオードアレイ4をシンチレータアレイ3に固着した状態を示す模式図である。第2図に示すように、フォトダイオードアレイ4のシンチレータアレイ3との接触面上には、シンチレータ素子1と同数のフォトダイオード素子8（特許請求の範囲における第2光電変換手段に相当）が配置されている。そして、第3図に示すように、シンチレータアレイ3とフォトダイオードアレイ4とは、各フォトダイオード素子8とシンチレータ素子1とが1対1の関係を保持するよう固着されている。従って、本実施の形態1にかかる放射線検出器は、複数のシンチレータ素子1のそれぞれにおいてX線から変換された光波が対応するフォトダイオード素子8に入射する構成を有する。また、フォトダイオード素子8は、配線9を介して端子10に電氣的に接続された構成を有し、フォトダイオード素子8による光電変換作用によって得られる電気信号は、端子10を介して外部に出力される。

光電子増倍管5は、シンチレータ素子1の作用により γ 線から変換された光の強度に応じた電気信号を出力するためのものである。本実施の形態1にかかる放射線検出器は、PET-CT装置の放射線受線機構としての利用を想定しており、PET-CT装置に利用した場合にシンチレータ素子1に入射する γ 線の強度は微小なものとなる。このため、シンチレータ素子1における γ 線に対する光変換処理によって得られる光の強度も微小なものとなり、通常の光電変換機構では有意な電気信号を得ることは困難である。従って、本実施の形態1にかかる放射線検出器では、 γ 線から変換された光を光電変換する際に光電子増倍管5を用いることとし、微小な光についても確実に検出して電気信号を出力する構成としている。

第4図は、光電子増倍管5の具体的構成を示す模式図である。なお第4図において、理解を容易にするために光電子増倍管5と接触するシンチレータ素子1についてもあわせて示している。第4図に示すように、光電子増倍管5は、シンチレータ素子1との接触面11の近傍に陰極12が配置され、陰極12に対して変換光入射方向の下流に集束電極13、電子増倍部14および陽極15が順次配置

された構成を有する。

シンチレータ素子 1 と光電子増倍管 5 との間は、境界部分における光反射を抑制するために、例えばシリコンオイル等を塗布することによって、シンチレータ素子 1 において γ 線から変換された光を光電子増倍管 5 に対してほぼ 100% の割合で入射させる構成を有している。

陰極 1 2 は、シンチレータ素子 1 から入射された光に基づいて電子を発生させるためのものである。具体的には、陰極 1 2 は所定の電位を与えられており、陰極 1 2 に対して光が入射することによって、光電効果によって入射光のエネルギーに対応した電子が生成され、陰極 1 2 から放出される。陰極 1 2 はかかる光電変換機能を備えることから、シンチレータ素子 1 から入射する光を効率よく受光するために大面積かつ接触面 1 1 の近傍に配置されている。

集束電極 1 3 は、陰極 1 2 の作用によって得られた電子を集束するためのものである。上述したように、本実施の形態 1 にかかる放射線検出器を PET-CT 装置の構成部品として使用した場合には、シンチレータ素子 1 に入射する γ 線の強度は微弱であり、陰極 1 2 の作用によって得られる電子の量も微小なものとなる。このため、集束電極 1 3 によって電子を 1 点に集束させることとしている。具体的な構成としては、集束電極 1 3 は、負電位に保持され、中央に穴部が形成された構成を有する。陰極 1 2 の作用によって得られた電子は負の電位を有することから、集束電極 1 3 が負電位に保持されることによって、集束電極 1 3 の表面を避けるよう運動する。このため、陰極 1 2 の作用によって得られた電子は、集束電極 1 3 の中央に形成された穴部を通過することとなり、高密度化された状態で電子増倍部 1 4 に入射することとなる。

電子増倍部 1 4 は、入射した電子の量を増加させるためのものである。具体的には、電子増倍部 1 4 は複数の電極によって形成されており、電子の進行方向に従って徐々に電極の電位は高くなるよう形成されている。具体的な増幅作用としては、電子増倍部 1 4 に入射した電子は、まず最初の電極に衝突し、かかる最初の電極は、入射する電子よりも多くの電流を放出する。電子増倍部 1 4 は複数の

電極を備えていることから、かかる工程がそれぞれの電極において繰り返されることにより、結果として電子増倍部 1 4 は、入射する電子を増幅した状態で陽極 1 5 に出力することとなる。なお、 γ 線の空間分布状態を検出するためには、各シンチレータ素子 1 に入力した γ 線の強度の比較を行う必要があることから、シンチレータ素子 1 に対応して複数配置されたそれぞれの光電子増倍管 5 では、電子増倍部 1 4 における増幅効率は一定であることとする。

陽極 1 5 は、電子増倍部 1 4 によって増幅された電子を入力し、外部に出力するためのものである。具体的には、陽極 1 5 は、第 1 図～第 4 図において図示を省略した回路基板 6 上の配線構造と電気的に接続された構成を有し、回路基板 6 上の配線構造を介して外部に入力電子に応じた電気信号、例えば電圧信号を出力する機能を有する。

次に、本実施の形態 1 にかかる放射線検出器の動作について説明する。上記したように、本実施の形態 1 にかかる放射線検出器は、第 1 放射線たる γ 線および第 2 放射線たる X 線の双方を検出する機能を有することから、まず第 5 図を参照して X 線の検出動作について説明し、その後、第 6 図を参照して γ 線の検出動作について説明する。

第 5 図は、本実施の形態 1 にかかる放射線検出器における X 線の検出動作について説明するための模式図である。本実施の形態 1 にかかる放射線検出器では、第 5 図に示すように、外部から X 線がシンチレータ素子 1 に対して入射し、シンチレータ素子 1 は、その作用により X 線を所定波長の光に変換する。

シンチレータ素子 1 の作用によって得られた変換光は、反射等を繰り返すことにより最終的にフォトダイオード素子 8 に入射することとなり、フォトダイオード素子 8 によって光電変換処理が行われる。光電変換処理によって得られた電気信号は、第 5 図において図示を省略した配線 9 および端子 1 0 を介して回路基板 6 上に形成された配線構造に伝送され、配線構造を介して外部に出力される。

なお、かかる工程において、光電子増倍管 5 は、例えば陰極 1 2 の電位を所定値以上としておくことによりその機能を停止しており、光電子増倍管 5 による光

増幅作用は行われたいものとする。また、隣接するシンチレータ素子 1 間には既に述べたようにセパレータ 2 が配置されていることから、任意のシンチレータ素子 1 に入射した X 線および X 線から得られた変換光が他のシンチレータ素子 1 に入射することが防止されている。このことは、後述する γ 線検出時においても同
5 様であって、 γ 線検出時には隣接する他のシンチレータ素子 1 に対して γ 線および変換光が出力されることがないと共に、変換光がフォトダイオード素子 8 によって光電変換されることはないものとする。

第 5 図に示す動作時において、シンチレータ素子 1 の作用によって得られる変換光は入射する X 線の入射量に応じたものとなり、フォトダイオード素子 8 にお
10 ける光電変換作用によって得られる電気信号は、シンチレータ素子 1 の作用によって得られた変換光の入射量に依存する。従って、結論としてはフォトダイオード素子 8 によって得られる電気信号の強度は、シンチレータ素子 1 に対する X 線の入射量に対応したものとなる。

ここで、第 5 図に示す動作は、第 1 図に示された多数のシンチレータ素子 1 お
15 よび対応したフォトダイオード素子 8 において行われることとなるため、本実施の形態 1 にかかる放射線検出器では、各シンチレータ素子 1 に対して入射する X 線の量、ひいては複数のシンチレータ素子 1 が配置された領域における X 線の空間分布状態を検出することが可能となる。従って、本実施の形態 1 にかかる放射線検出器を PET-CT 装置または CT 装置に使用した場合、検出した X 線空間
20 分布状態に基づいた画像形成が可能となり、空間分解能に優れた CT 画像を得ることができる。

次に、 γ 線の検出動作について説明する。第 6 図は、本実施の形態 1 にかかる放射線検出器における γ 線の検出動作について示す模式図である。本実施の形態 1 にかかる放射線検出器では、まずシンチレータ素子 1 に対して外部から γ 線が
25 入射し、シンチレータ素子 1 は、その作用により γ 線を所定の光に変換する。シンチレータ素子の作用によって得られた γ 線は、必要に応じて反射等を繰り返すことにより、最終的には接触面 11 を通過して光電子増倍管 5 に入射する。

光電子増倍管 5 に入射した変換光は、陰極 1 2 に衝突することによって光電効果が生じ、入射量に応じた光電子が陰極 1 2 から放出される。かかる光電子は、集束電極 1 3 の電子集束作用によって高密度化された状態で集束電極 1 3 の中央に設けられた穴部を通過し、電子増倍部 1 4 に入射する。

5 電子増倍部 1 4 は、電子増幅機能を有することから、電子増倍部 1 4 を通過するに従って電子の量は増幅され、電子増倍部 1 4 に入射した時点と比較して増幅された状態となって、陽極 1 5 に入射されることとなる。陽極 1 5 は、回路基板 6 上に形成された配線構造と電氣的に接続された構成を有することから、陽極 1 5 に入射した電子量に応じた電気信号、例えば電圧信号が外部に出力されること
10 となる。

第 6 図に示す動作時において、シンチレータ素子 1 において得られる変換光は γ 線の入射量に応じたものとなり、光電子増倍管 5 内に備わる陰極 1 2 における光電変換作用によって得られる光電子の量は入射する変換量に応じたものとなる。さらに、電子増倍部 1 4 における増幅効率は各光電子増倍管 5 においてほぼ同一
15 の値となるよう形成されることから、シンチレータ素子 1 に対する γ 線の入射量に応じた電気信号が陽極 1 5 から外部に出力されることとなる。

ここで、第 6 図に示す動作は、第 1 図に示すように複数配置されたシンチレータ素子 1 およびシンチレータ素子 1 に対応して配置された光電子増倍管 5 においてそれぞれ行われるものである。このため、本実施の形態 1 にかかる放射線検出器は、各シンチレータ素子 1 に対して入射する γ 線の量、ひいては複数のシンチ
20 レータ素子 1 が配置された領域における γ 線の空間分布状態を検出することが可能である。従って、本実施の形態 1 にかかる放射線検出器を PET-CT 装置または PET 装置に利用した場合には、検出された γ 線の空間分布状態に基づいた PET 画像の形成が可能となり、悪性腫瘍等の病変の検出機能に優れた画像を形成
25 することができる。

次に、本実施の形態 1 にかかる放射線検出器において、第 5 図および第 6 図に示すように共通のシンチレータ素子 1 を用いて X 線検出動作および γ 線検出動作

を行う利点について説明する。本実施の形態1にかかる放射線検出器は、第1放射線たる γ 線と第2放射線たるX線の双方を受線するシンチレータ素子1を複数備えた構成を有し、かかる複数のシンチレータ素子1のそれぞれによって γ 線およびX線の双方が受線される構成を有する。従って、本実施の形態1にかかる放射線検出器によって取得される γ 線の空間分布状態とX線の空間分布状態との間には、相対的な位置ずれが本来的に生じないこととなる。

このことは、本実施の形態1にかかる放射線検出器をPET-CT装置に使用した場合に特に有利な効果を発揮する。すなわち、PET画像は、検出した γ 線の空間分布状態に基づいて画像が生成され、CT画像は、検出したX線の空間分布状態に基づいて画像が生成される。従って、画像生成の基礎となるそれぞれの放射線の空間分布状態に関して本来的に位置ずれの発生を防止する本実施の形態1にかかる放射線検出器を用いることによって、PET-CT装置で生成されるPET画像とCT画像との間には位置ずれが発生することを防止することが可能である。このため、本実施の形態1にかかる放射線検出器をPET-CT装置に使用した場合、PET画像とCT画像との間で位置あわせを行う機構を省略した装置を実現することが可能である。

また、本実施の形態1にかかる放射線検出器は、複数の放射線を受線する機構として共通のシンチレータ素子1を用いることとしたため、放射線検出器の製造コストを低減することが可能という利点を有する。すなわち、受線する放射線ごとに受線機構を備えた放射線検出器と比較して、本実施の形態1にかかる放射線検出器は、受線機構の共用化によって部品数を低減することが可能となり、従来の放射線検出器と比較して製造コストの低減が可能となる。

さらに、本実施の形態1にかかる放射線検出器において、光電子増倍管5をシンチレータ素子1に対して受線方向下流に配置し、フォトダイオードアレイ4（フォトダイオード素子8）をシンチレータ素子1に対して受線方向側面に配置したことによる利点について説明する。上述した位置あわせの観点からは、第1光電変換手段たる光電子増倍管5の位置と、第2光電変換手段たるフォトダイオー

ド素子 8 の位置は、シンチレータ素子 1 によって得られた変換光が受光可能であれば、任意の場所とすることが可能である。従って、放射線検出器の構成としては、例えば光電子増倍管 5 をシンチレータ素子 1 の側面に配置し、フォトダイオード素子 8 をシンチレータ素子 1 に対して受線方向下流に配置することとしても
5 良い。

しかしながら、光電子増倍管 5 については、光電子を効率よく集束させるためには陰極 1 2 と集束電極 1 3 との間に所定間隔を設ける必要があり、また、電子増倍部 1 4 は複数の電極によって形成され、各電極によって順次増幅作用を行う構成を有することから、電子増倍部 1 4 を形成するためには所定の空間が必要と
10 なる。このため、光電子増倍管 5 は受光面と垂直方向の厚みがある程度以上のものとなるという構造上の問題がある。

一方で、フォトダイオード素子 8 は、受光面と垂直な方向に関して半導体材料の積層構造によって形成されるものであって、半導体材料によって形成される各層の膜厚はせいぜい数 μm 程度の微小なものとなる。従って、フォトダイオード
15 アレイ 4 は基板の厚みを含めても、せいぜい数百 μm 程度以下の厚みとすることが可能であって、シンチレータ素子 1 の受線方向側面上に配置しても、隣接するシンチレータ素子 1 間に生じる隙間を少なくすることができる。還元すれば、光電子増倍管 5 ではなくフォトダイオードアレイ 4 をシンチレータ素子 1 の受線方向側面に配置する構成とすることで、シンチレータ素子 1 を高密度に配置する
20 とが可能となり、その結果として、高い空間分解能を有する放射線検出器を実現することが可能である。

(実施の形態 2)

次に、実施の形態 2 にかかる放射線検出器について説明する。本実施の形態 2 にかかる放射線検出器は、実施の形態 1 と同様にシンチレータ素子が複数配置さ
25 れると共に、各シンチレータ素子に対して放射線受線方向下流に光電子増倍管が配置され、放射線受線方向側面にフォトダイオード素子が配置された構成を有する。一方で、本実施の形態 2 にかかる放射線検出器は、フォトダイオード素子に

において得られた電気信号を受線方向下流に設けた端子を介して出力するのではなく、フォトダイオード素子の配列方向延長上に配置した端子を介して出力する構成を有する。なお、以下の説明において特に言及しない点については実施の形態 1 と同様のものとし、特に対応する構成要素については実施の形態 1 と同様の名称・符号を付すものとする。

第 7 図は、本実施の形態 2 にかかる放射線検出器の構成を示す模式図である。第 7 図に示すように、実施の形態 1 と同様にシンチレータ素子 1 およびセパレータ 2 を備えたシンチレータアレイ 3 が複数配置され、各シンチレータ素子 1 に対応して受線方向下流に光電子増倍管 5 が配置され、光電子増倍管 5 の下部には回路基板 1 6 が配置されている。

一方、シンチレータ素子 1 に対して放射線受線方向側面上には、フォトダイオードアレイ 1 7 が配置され、フォトダイオードアレイ 1 7 におけるフォトダイオード素子の配列方向延長上には、フォトダイオードアレイ 1 7 に備わる配線構造と電気的に接続された配線基板 1 8 が配置された構成を有する。このように、本実施の形態 2 にかかる放射線検出器は、シンチレータ素子 1 と光電子増倍管 5 については実施の形態 1 と同様の構成を有する一方、フォトダイオードアレイ 1 7 から出力される電気信号の取り出し位置が実施の形態 1 と異なる構成を有する。

第 8 図は、実施の形態 2 にかかる放射線検出器において、シンチレータアレイ 3 とフォトダイオードアレイ 1 7 および配線基板 1 8 との位置関係等について示す模式図である。第 8 図に示すように、本実施の形態 2 にかかる放射線検出器では、フォトダイオードアレイ 1 7 内に備わるフォトダイオード素子 8 は実施の形態 1 と同様の構成を有するものの、フォトダイオード素子 8 において得られる電気信号を出力する出力配線 1 9 が、フォトダイオード素子 8 から放射線受線方向下流に一旦延伸した後、フォトダイオードアレイ 1 7 上におけるフォトダイオード素子 8 の配列方向（第 8 図において横方向）に延伸し、配列方向端部に設けられた端子 2 0 と電気的に接続された構成を有する。なお、かかる端子 2 0 と外部回路とを直接接続する構成としても良いが、本実施の形態 2 では、フォトダイオ

ードアレイ 17 に対して、配列方向延長上にさらに配線基板 18 を備える構成を採用し、端子 20 と、配線基板 18 上に形成された入力端子 21 との間をボンディングワイヤによって電氣的に接続し、配線基板 18 上に形成された配線 22 および出力端子 23 を介して外部に出力する構成を採用している。

- 5 本実施の形態 2 においても個々のシンチレータ素子 1 に対して光電子増倍管 5 およびフォトダイオード素子 8 がそれぞれ配置された構成を有する点は同様であって、これらを備えることによってシンチレータ素子 1 の共有されることによって生じる利点は実施の形態 1 と同様に享受することが可能である。さらに、本実施の形態 2 にかかる放射線検出器は、フォトダイオード素子 8 の配列方向（第 8
- 10 図における横方向）に出力される構成を採用したことによる利点が存在する。

- すなわち、実施の形態 1 では、フォトダイオード素子 8 によって得られた電気信号は、配線 9 および端子 10 を介して回路基板 6 上に形成された配線構造に対して出力され、かかる配線構造を介して外部に出力される構成が採用されていた。かかる構成を採用した場合には、回路基板 6 の表面上に形成された配線構造と、
- 15 回路基板 6 の表面と垂直に配置されたフォトダイオードアレイ 4 の表面上に配置された端子 10 との間を電氣的に接続する必要があるため、ワイヤボンディング等によって電氣的接続を確保する場合、電氣的接続を確保するためある程度の領域が必要であり、その分だけ放射線検出器のサイズが大型化することとなる。また、端子 10 と回路基板 6 上の配線構造とが互いに垂直に位置することにより、
- 20 外部からの物理的衝撃に対して電氣的に断線するおそれも存在することとなる。

- このため、本実施の形態 2 にかかる放射線検出器では、フォトダイオード素子 8 によって得られた電気信号を回路基板 6 上の配線構造を介して外部に出力するのではなく、別系統で出力することとしている。ここで、本実施の形態 2 においても端子 20 は配線基板 18 上の入力端子 21 とワイヤボンディングを介して電
- 25 氣的に接続される構成を採用しているが、フォトダイオードアレイ 17 と配線基板 18 とは互いに平行に配置された構成を有する。このため、本実施の形態 2 にかかる放射線検出器では、ワイヤボンディングに必要な空間領域が少なく済むと

共に、外部からの物理的衝撃に対しても容易に電氣的断線が生じることのない構成を実現することが可能である。また、フォトダイオード素子 8 によってえら得た電気信号を出力するために回路基板 6 上に配線構造を設ける必要が無くなるため、回路基板 6 上における配線構造の本数を減らすことが可能となるという利点も有する。

(実施の形態 3)

次に、実施の形態 3 にかかる放射線検出器について説明する。本実施の形態 3 にかかる放射線検出器は、実施の形態 1、2 と同様に光電子増倍管をシンチレータ素子に対して受線方向下流に配置する一方で、フォトダイオード素子についてはシンチレータ素子に対して受線方向上流に配置した構成を採用している。なお、実施の形態 2 と同様に、以下の説明において特に言及しない点については実施の形態 1、2 と同様のものとし、特に対応する構成要素については実施の形態 1、2 と同様の名称・符号を付すものとする。

第 9 図は、本実施の形態 3 にかかる放射線検出器の全体構成について示す模式図である。第 9 図に示すように、本実施の形態 3 にかかる放射線検出器は、2 次元行列状に配置されたシンチレータ素子 1 および隣接するシンチレータ素子 1 間に配置されたセパレータ 2 によって形成される 2 次元シンチレータアレイ 2 5 と、シンチレータ素子 1 に対応して、シンチレータ素子 1 に対して受線方向下流に複数配置された光電子増倍管 5 と、光電子増倍管 5 を固定し、光電子増倍管 5 から出力される電気信号を外部に出力するための配線構造を備えた回路基板 2 6 とを備える。

さらに、本実施の形態 3 にかかる放射線検出器は、2 次元シンチレータアレイ 2 5 に対して、受線方向上流にシンチレータ素子 1 に対応したフォトダイオード素子 2 7 の 1 次元配列構造を備えた複数のフォトダイオードアレイ 2 8 と、フォトダイオードアレイ 2 8 を保持するアレイ保持基板 2 9 とを備えた構成を有する。

第 10 図は、本実施の形態 3 にかかる放射線検出器において、アレイ保持基板 2 9 およびフォトダイオードアレイ 2 8 の構成について示す模式図である。第 1

0図に示すように、アレイ保持基板29は、2次元シンチレータアレイ25との接触面上にフォトダイオードアレイ28を嵌め込むための溝部30が形成された構造を有すると共に、フォトダイオード素子27から出力される電気信号を入力するために、フォトダイオード素子27に対応して第1パッド31およびスルーホール33を配置した構成を有する。

一方、溝部30に嵌め込まれるフォトダイオードアレイ28は、シンチレータ素子1の配置に応じて1次元アレイ状に配置され、2次元シンチレータアレイ25と接触する面上に受光面を有するフォトダイオード素子27を備えると共に、各フォトダイオード素子27に対応して電気信号出力のための第2パッド32を備えた構成を有する。

第11図は、アレイ保持基板29と、アレイ保持基板29に形成された溝部30に嵌め込まれたフォトダイオードアレイ28との電氣的接続関係について示す模式図である。第11図に示すように、溝部30は、嵌め込まれたフォトダイオードアレイ28の表面とアレイ保持基板29の表面とが同一平面を形成する深さとなるよう形成されている。

この結果、フォトダイオードアレイ28表面上に、個々のフォトダイオード素子27に対応して設けられた第2パッド32とアレイ保持基板29の表面上に形成された第1パッド31とは、同一平面を形成することとなり、両者はワイヤボンディング34を介して電氣的に接続される構成を有する。そして、第1パッド31は、アレイ保持基板29を貫通して形成されたスルーホール33を介してアレイ保持基板29の上面に設けられた配線構造35と電氣的に接続された構成を有する。従って、本実施の形態3では、フォトダイオード素子27から出力された電気信号は、第2パッド32、ワイヤボンディング34、第1パッド31およびスルーホール33を介して、配線構造35から外部に出力されることとなる。

このように、本実施の形態3にかかる放射線検出器は、フォトダイオードアレイ28およびアレイ保持基板29が、シンチレータ素子1に対して受線方向上流に配置された構成を有する。フォトダイオードアレイ28およびアレイ保持基板

29は、シリコン基板等を母材として形成されており、またフォトダイオードアレイ28上に形成されるフォトダイオード素子27は、放射線を直接光電変換する機能を有さない。

従って、フォトダイオードアレイ28およびアレイ保持基板29をシンチレータ素子1に対して受線方向上流に配置した構成を採用した場合であっても、入射する放射線はフォトダイオードアレイ28等によって遮られることなくシンチレータ素子1に対して入射することが可能である。このため、受線方向上流にフォトダイオードアレイ28等を配置した構成であっても、実施の形態1、2と同様の利点を享受することが可能である。また、フォトダイオード素子27をシンチレータ素子1に対して受線方向上流に配置する構成を採用することで、隣接するシンチレータ素子1の間にフォトダイオードアレイを配置する必要がなくなり、その分だけシンチレータ素子1を高密度に配置することが可能となるという利点も有する。

なお、本実施の形態3では、シンチレータアレイに関してはシンチレータ素子1を2次元行列状に配列した構成を有するものの、フォトダイオード素子27に関しては、1次元状に配列したフォトダイオードアレイ28を複数配置した構成を採用している。ここで、単に同一基板上に2次元行列状にフォトダイオード素子を形成する構成としても良いが、歩留まり等の理由に基づき、本実施の形態3では、1次元行列状のフォトダイオードアレイを複数配置した構成を採用している。

すなわち、単一基板上にフォトダイオード素子を2次元行列状に形成した2次元フォトダイオードアレイを使用した場合には、基板上に形成されるフォトダイオード素子の個数が非常に多くなる。このため、多数のフォトダイオード素子のうち一つでも不具合が生じた場合には、別の2次元フォトダイオードアレイと交換せざるを得ず、製造歩留まりが低下するという問題を有する。このため、本実施の形態3では1次元状のフォトダイオードアレイ28を複数設けることにより、フォトダイオード素子27に不具合が生じた場合であっても、多数存在するフォ

トダイオードアレイ 28 の中で、故障したフォトダイオード素子 27 を備えるもののみを交換することで足りることとし、製造歩留まりの低下を抑制している。

また、フォトダイオード素子 27 から出力される電気信号に関して、スルーホール 33 を介して外部に出力する構成を採用したことによる利点も存在する。上記したように、本実施の形態 3 にかかる放射線検出器では、シンチレータ素子 1 に対して受線方向上流にフォトダイオード素子 27 を配置した構成を採用したことから、実施の形態 1、2 の場合と異なり、フォトダイオード素子 27 は、すべて同一平面上に配置されることとなる。

かかる構成を採用した場合に実施の形態 1、2 と同様に出力用の配線構造をフォトダイオード素子 27 の受光面と同一平面上に形成した場合、面上に形成されるフォトダイオード素子 27 の個数が飛躍的に増加することに対応して配線構造の本数も増加することとなり、フォトダイオード素子 27 の受光面の占有面積が相対的に低下し、X線の検出感度が低下することとなる。

本実施の形態 3 ではかかる事態を避けるために、フォトダイオード素子 27 の受光面と同一面上に出力用の配線構造を形成するのではなく、スルーホール 33 を介して受光面と異なる面上に配線構造を形成することとしている。従って、多数のフォトダイオード素子 27 を同一面上に配置した場合であっても、フォトダイオード素子 27 の受光面積の低下を抑制することが可能であって、高感度の X 線検出を行うことができるという利点を有する。

以上、実施の形態 1～3 に渡って本発明について説明したが、本発明は上記のものに限定されず、当業者であれば様々な実施例、変形例および応用例に想到することが可能である。例えば、第 1 放射線として γ 線を検出し、第 2 放射線として中性子線を受線する光変換手段を備えた放射線検出器を形成しても良い。近年、被破壊検査の分野で、 γ 線および中性子線の透過特性の違いを利用することによって内部構造に関する画像データを取得する検査装置が提案されており、かかる検査装置に本発明の放射線検出器を使用することが可能となるためである。このような検査装置では、 γ 線の空間分布状態および中性子線の空間分布状態に基づ

いて画像形成が行われることから、異なる放射線について得られる空間分布状態について相対的な位置ずれが生じることのない放射線検出器を使用することによって、正確な被破壊検査を行うことが可能である。

また、シンチレータ素子1によって得られた光に対して光電変換処理を行う機構としては、フォトダイオード素子8、光電子増倍管5以外に例えば光抵抗等を用いることが可能である。本発明においては、第1光電変換手段および第2光電変換手段の具体的構成については、シンチレータ素子1の光変換処理によって得られる光の波長、強度等に応じて任意に選択することが可能であって、フォトダイオード素子8等に限定して解釈する必要はない。同様に、光変換手段についても、上記のシンチレータ素子1のみならず、入射する2種以上の放射線に対して光変換処理を施すことが可能な構成であれば、任意のものを用いることが可能である。

産業上の利用可能性

15 以上のように、本発明にかかる放射線検出器は、例えば、PET装置単体による被検体内の撮像のみならず、PET装置とCT装置とを組み合わせ、同一被検体の撮像を同時に行うPET-CT装置に適している。

請求の範囲

1. 第1放射線および該第1放射線と異なる第2放射線の空間分布状態を検出する放射線検出器であって、
 - 5 入射した前記第1放射線を第1波長の光に変換し、前記第2放射線を第2波長の光に変換する複数の光変換手段と、

前記複数の光変換手段の相互間に配置され、前記第1放射線、前記第2放射線および前記光変換手段によって得られた光の通過を遮蔽する遮蔽手段と、

前記複数の光変換手段にそれぞれ対応して配置され、前記光変換手段によって

 - 10 変換された前記第1波長の光の強度に応じた電気信号を出力する複数の第1光電変換手段と、

前記複数の光変換手段にそれぞれ対応して配置され、前記光変換手段によって変換された前記第1波長の光の強度に応じた電気信号を出力する複数の第2光電変換手段と、

 - 15 を備えたことを特徴とする放射線検出器。
 2. 前記第1放射線は、 γ 線であって、

前記第1光電変換手段は、光電子増倍管を備えることを特徴とする請求の範囲第1項に記載の放射線検出器。

 - 20
3. 前記第2放射線は、X線であって、

前記第2光電変換手段は、フォトダイオード素子を備えることを特徴とする請求の範囲第1項に記載の放射線検出器。
 - 25 4. 前記第1光電変換手段は、前記光変換手段に対して、前記第1放射線および前記第2放射線の進行方向下流に配置され、

前記第2光電変換手段は、前記光変換手段に対して、前記第1放射線および前

記第2放射線の進行方向側面上に配置されることを特徴とする請求の範囲第1項に記載の放射線検出器。

5. 前記光変換手段は、シンチレータ素子を1次元状に配列したシンチレータ
5 アレイを備え、

前記第2光電変換手段は、前記シンチレータアレイに対して、前記第1放射線および前記第2放射線の進行方向側面上に、前記シンチレータ素子に対応してフォトダイオード素子1次元状に配列したフォトダイオードアレイを備えたことを特徴とする請求の範囲第4項に記載の放射線検出器。

10

6. 前記フォトダイオードアレイは、前記フォトダイオード素子から前記第1放射線および前記第2放射線の進行方向下流に延伸した配線構造を備えたことを特徴とする請求の範囲第5項に記載の放射線検出器。

- 15 7. 前記フォトダイオードアレイは、前記フォトダイオード素子から前記第1放射線および前記第2放射線の進行方向下流に延伸した後、前記フォトダイオード素子の配列方向にさらに延伸した配線構造を備えたことを特徴とする請求の範囲第5項に記載の放射線検出器。

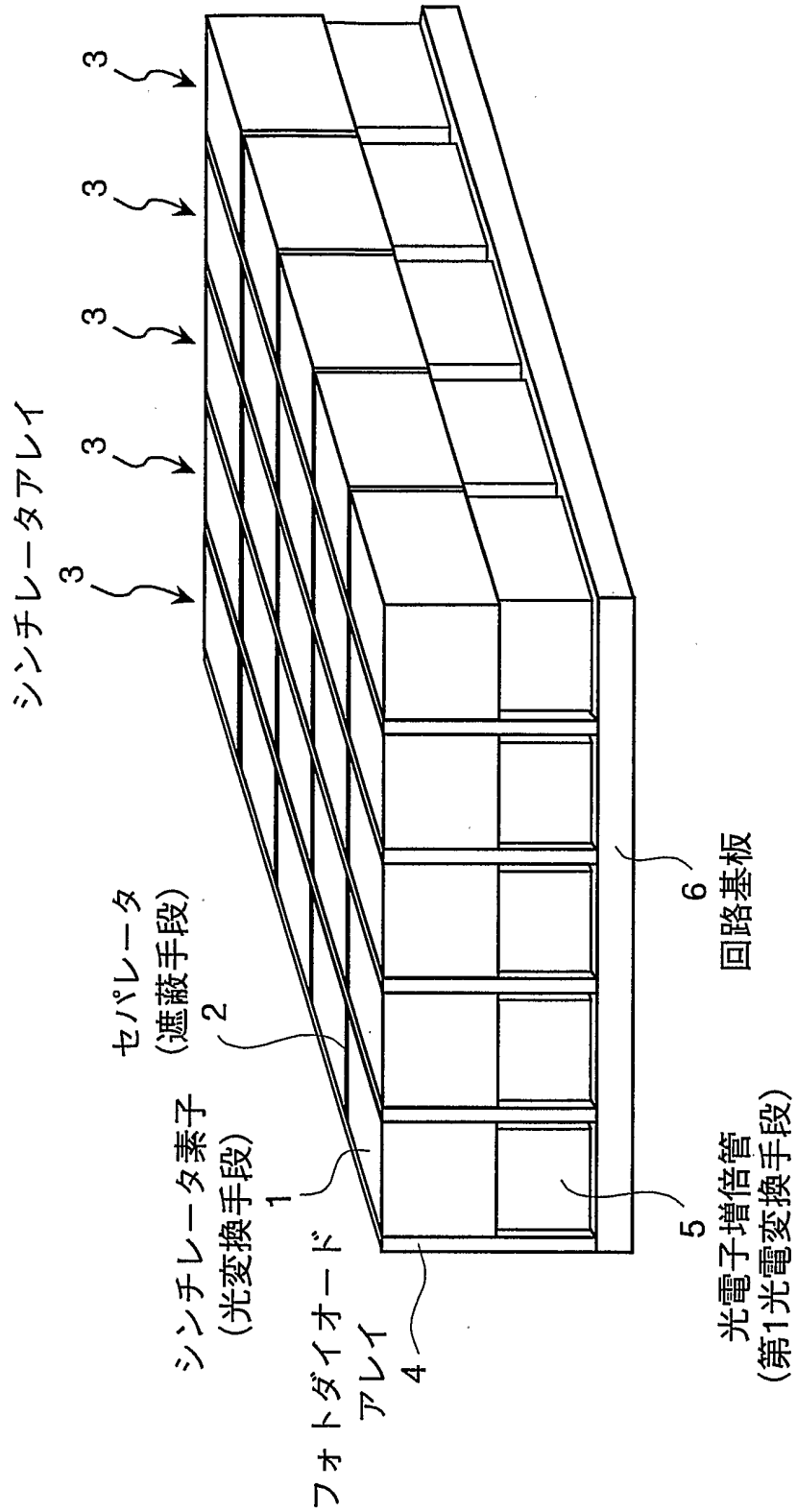
- 20 8. 前記シンチレータアレイおよび前記フォトダイオードアレイは、前記シンチレータ素子の配列方向と直角方向に複数配列されていることを特徴とする請求の範囲第5項に記載の放射線検出器。

9. 前記第1光電変換手段は、前記光変換手段に対して、前記第1放射線および
25 前記第2放射線の入射方向下流に配置され、

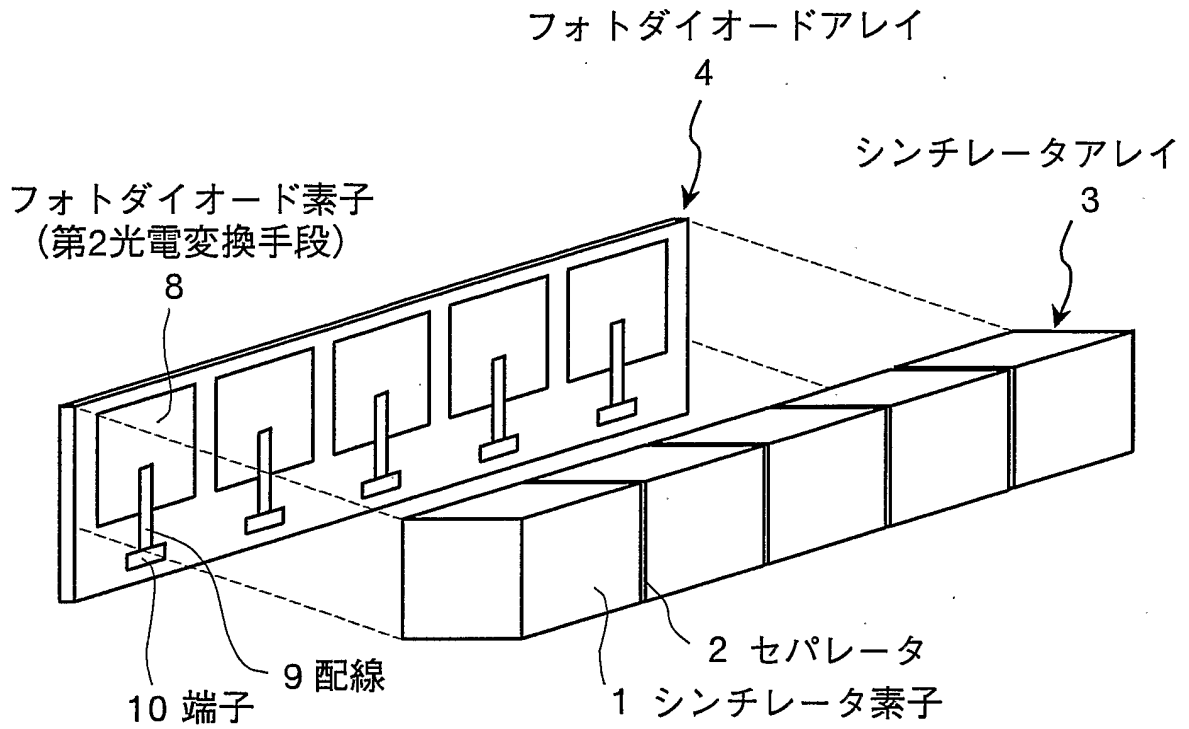
前記第2光電変換手段は、前記第1放射線および前記第2放射線を透過する部材によって形成され、前記光変換手段に対して、前記第1放射線および前記第2

放射線の入射方向上流に配置されることを特徴とする請求の範囲第1項に記載の放射線検出器。

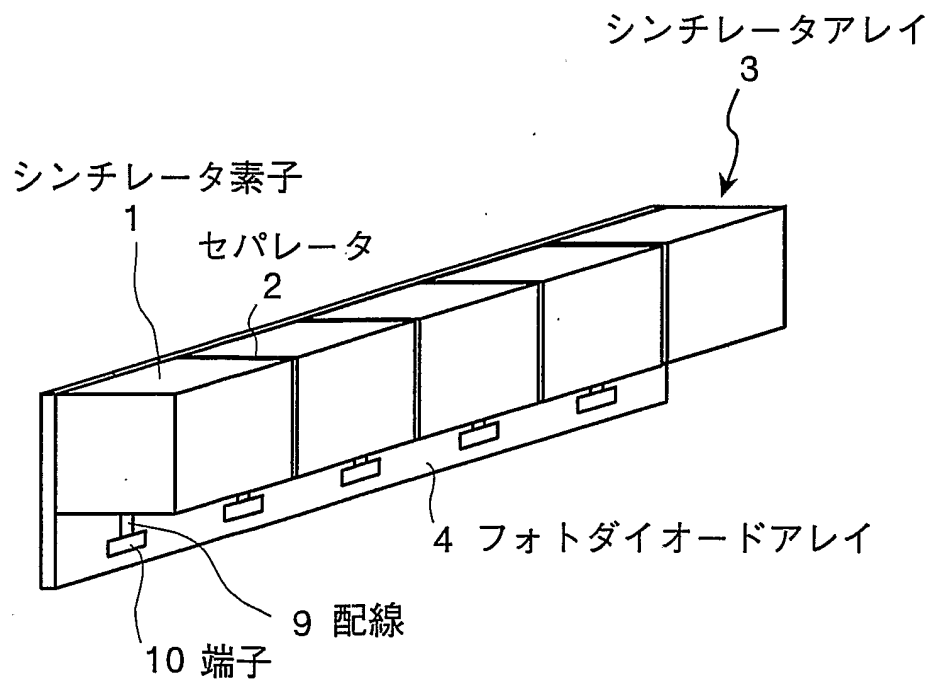
第1図



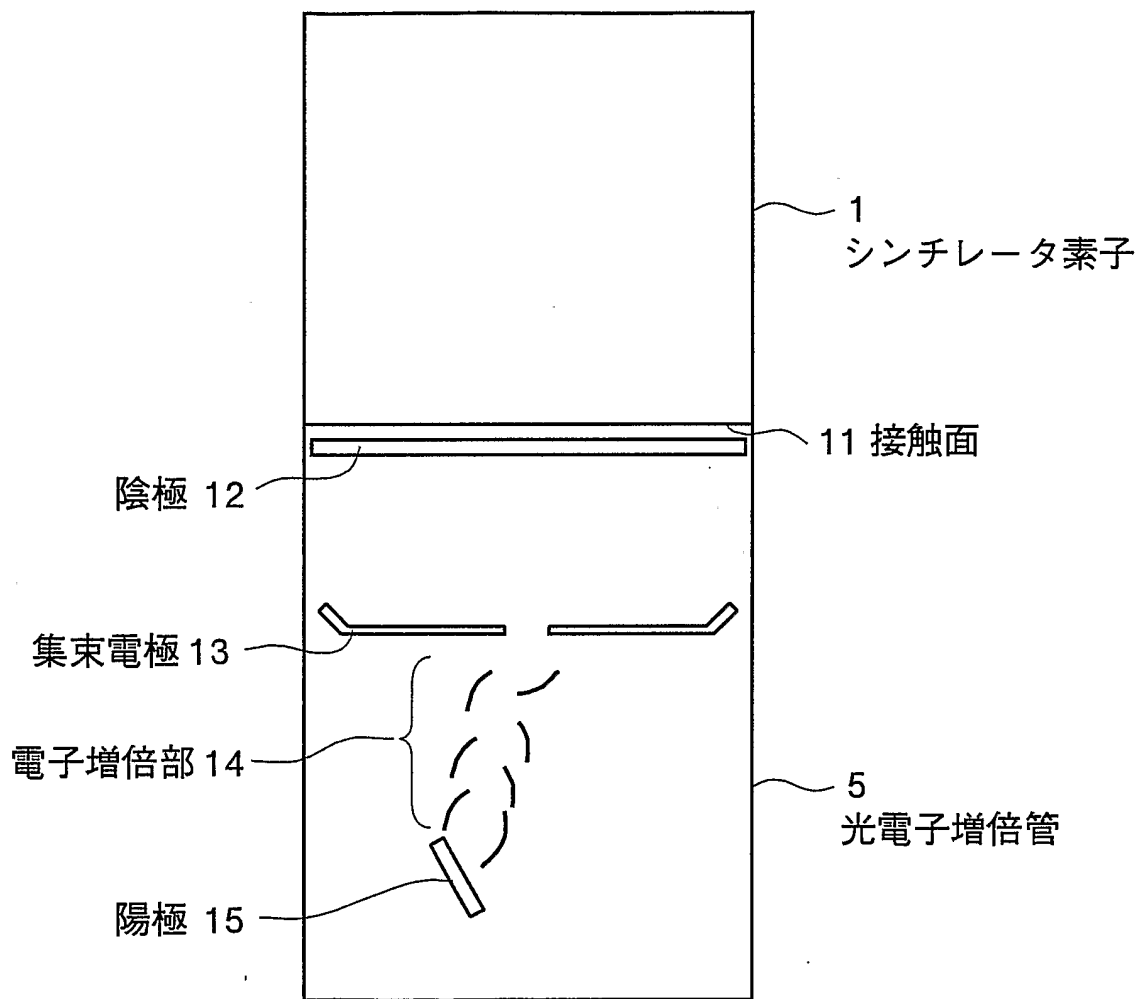
第2図



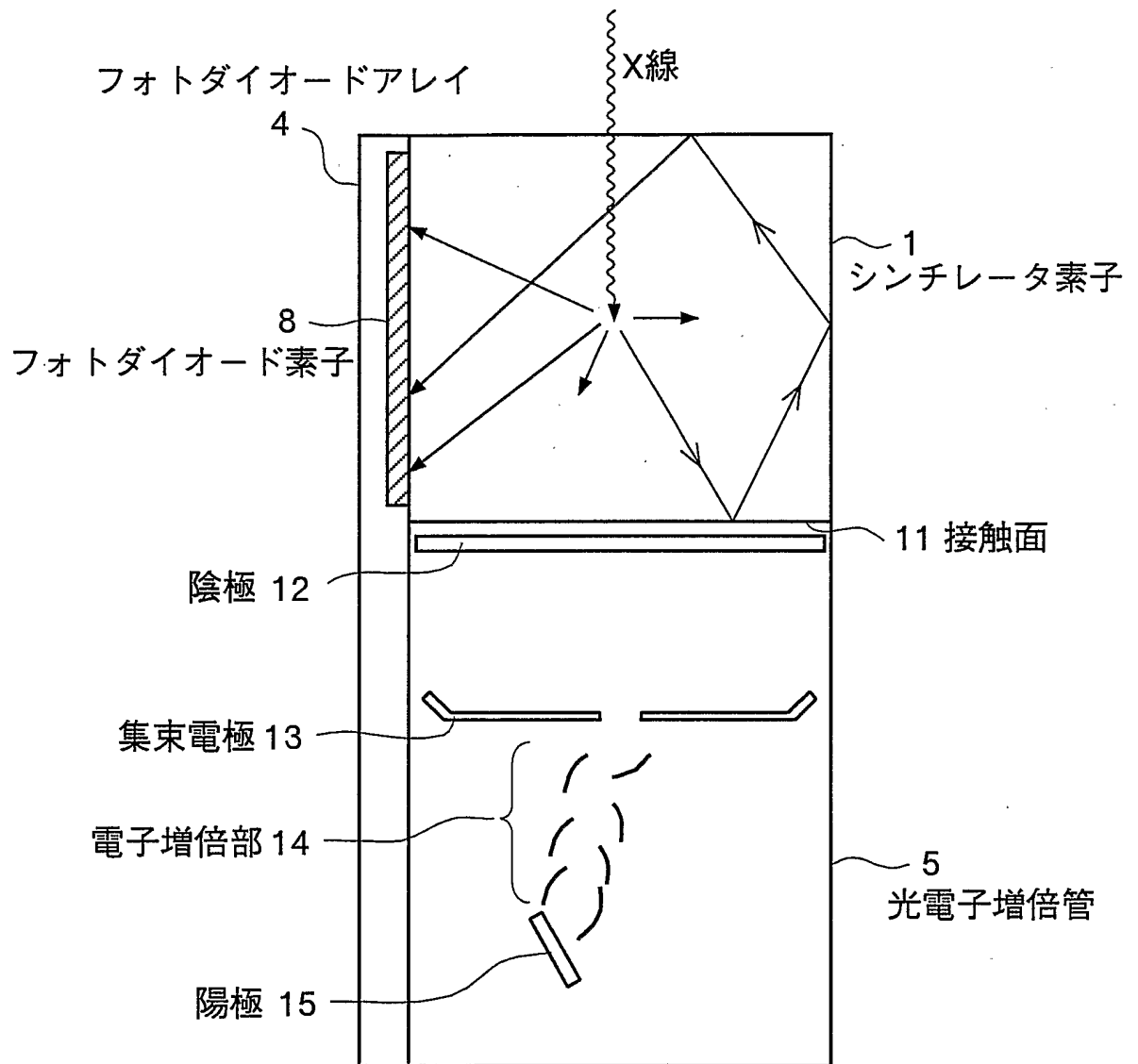
第3図



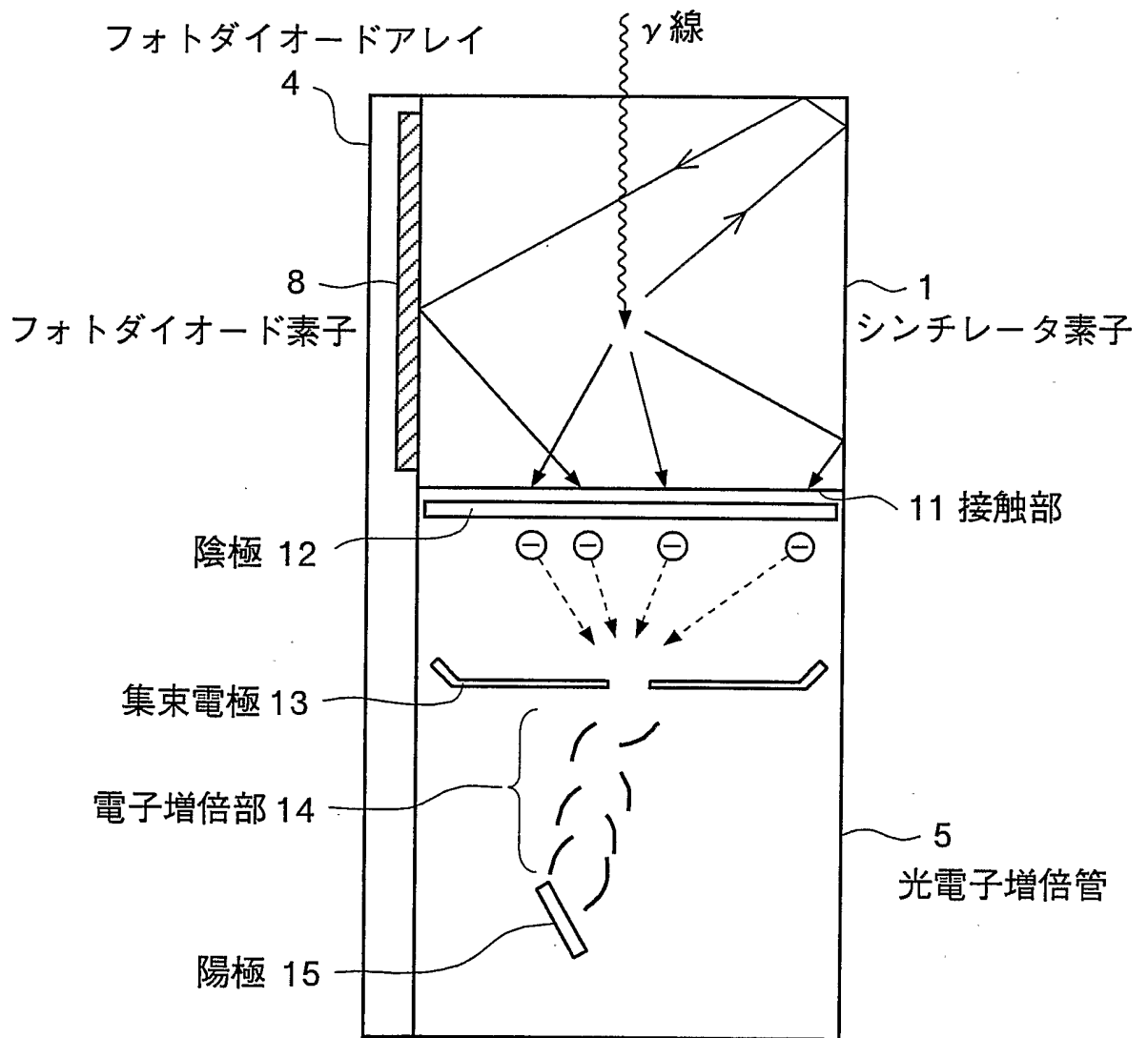
第4図



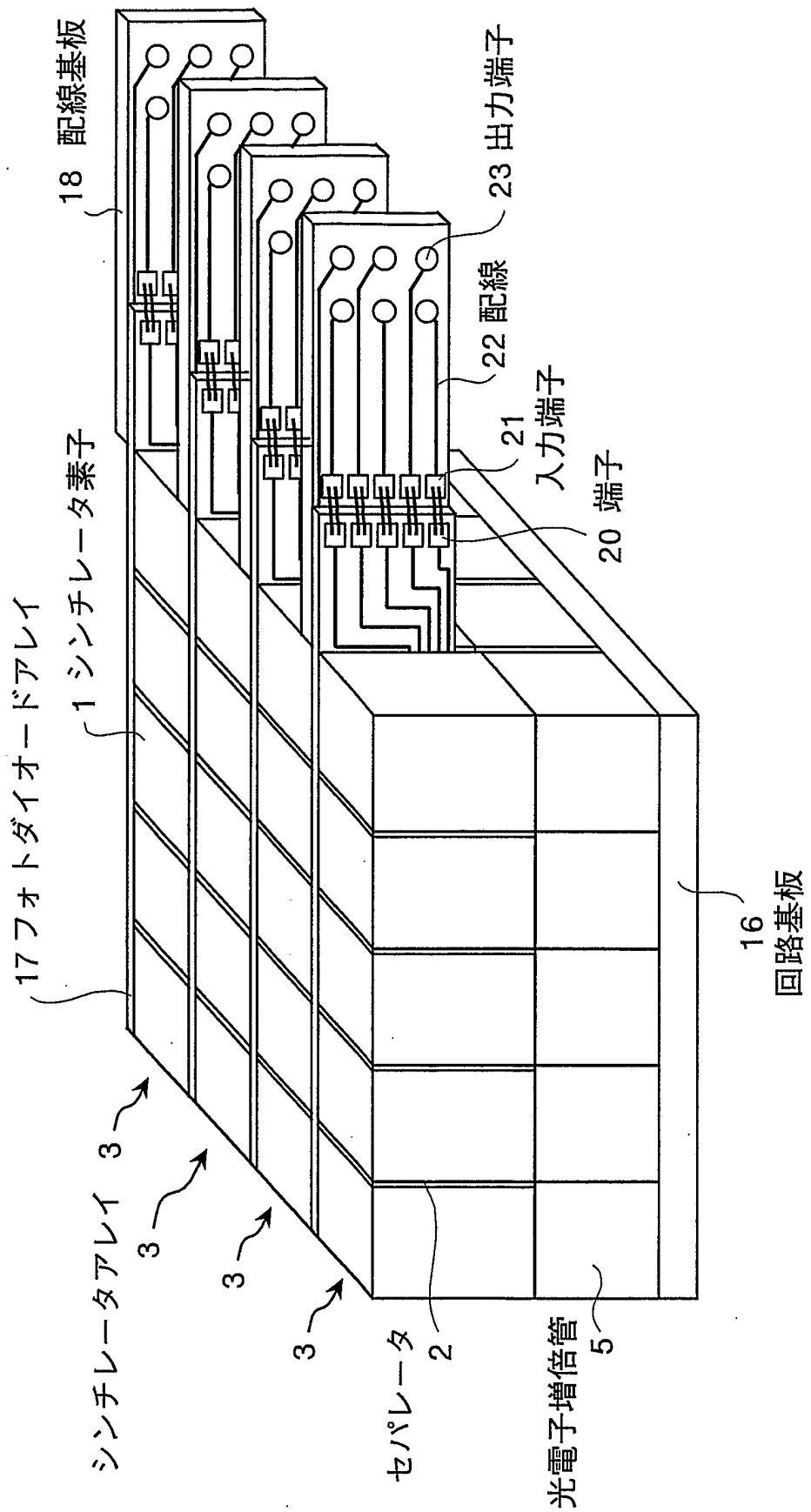
第5図



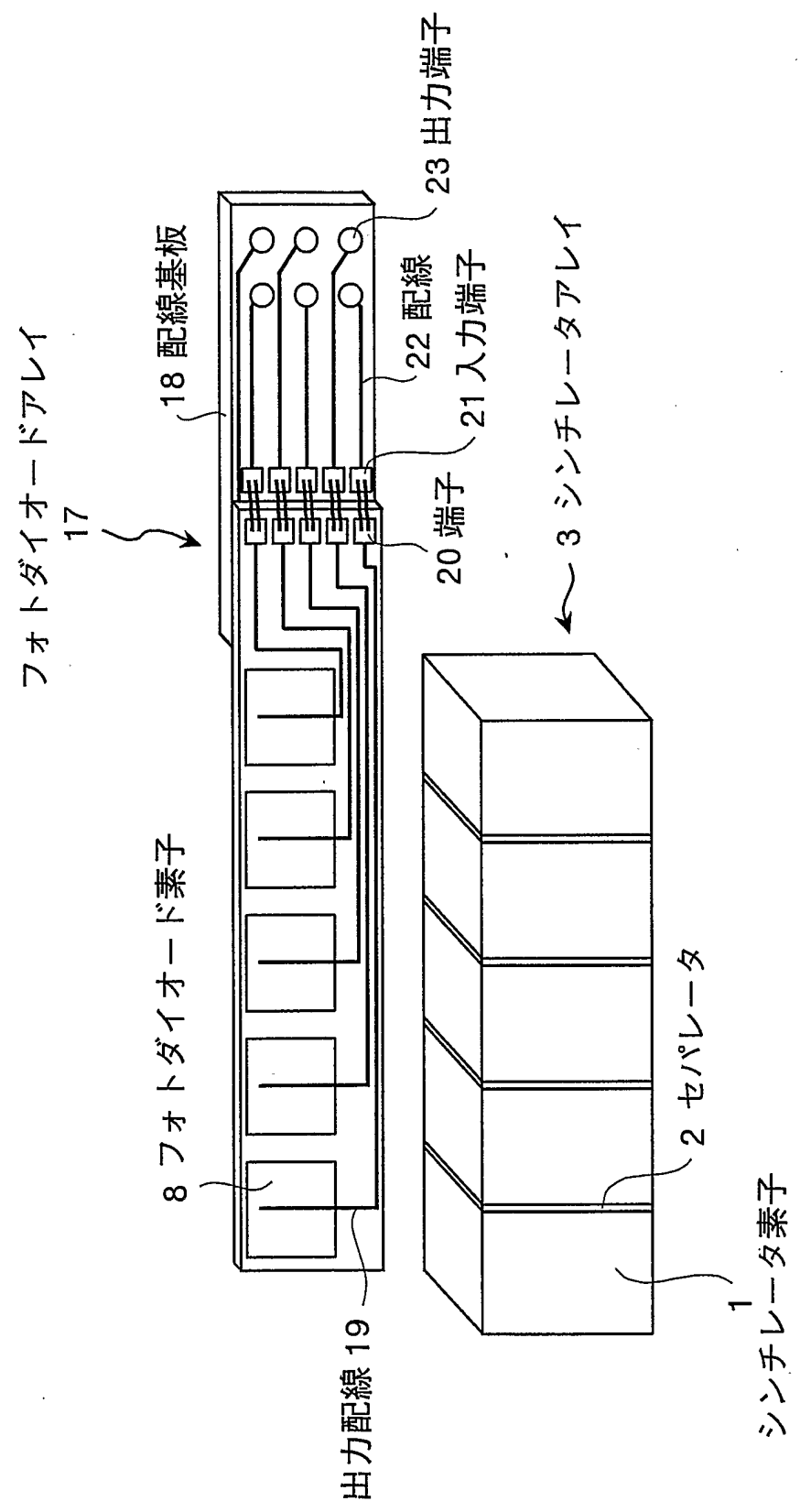
第6図



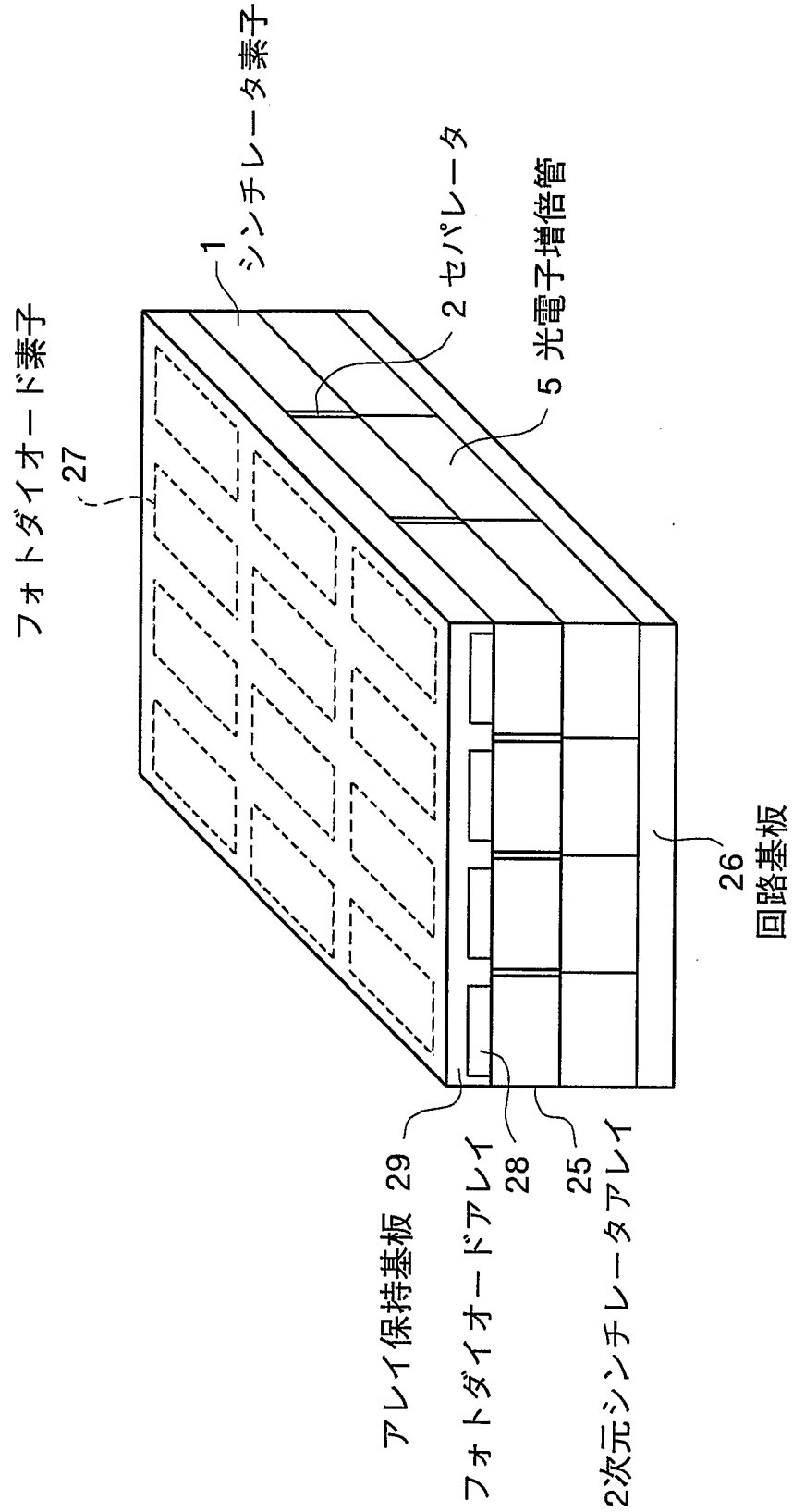
第7図



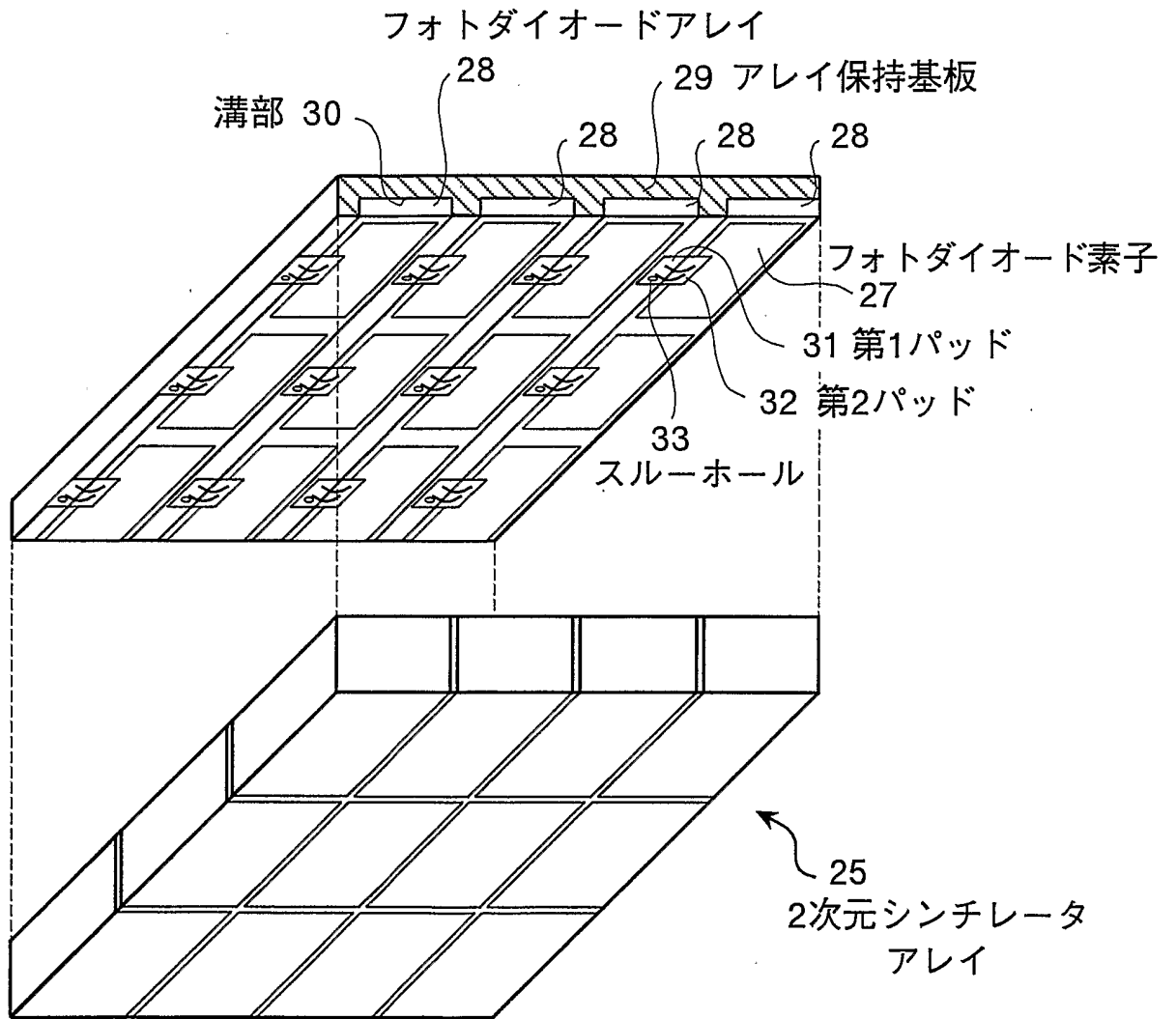
第8図



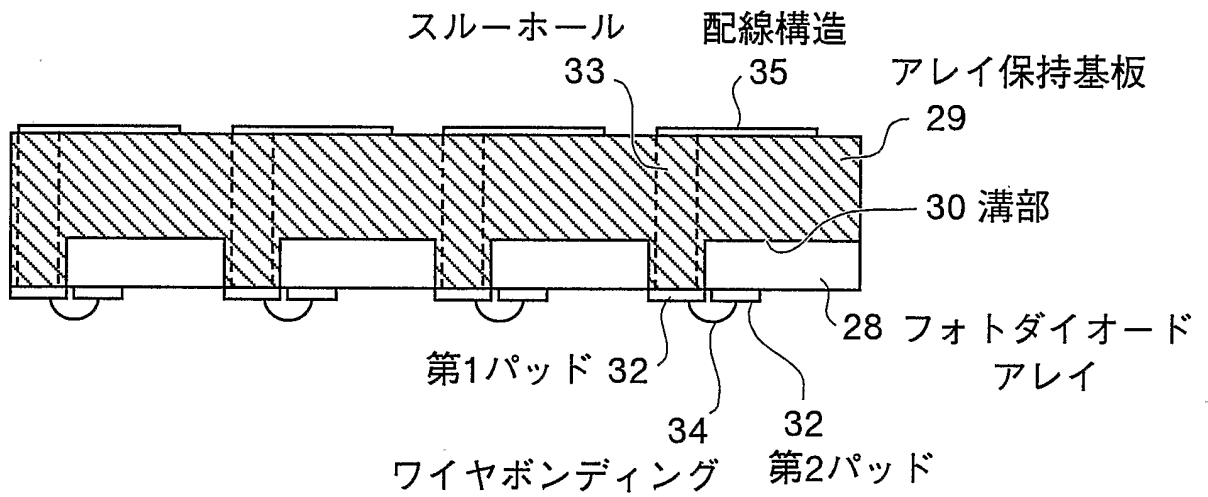
第9図



第10図



第11図



INTERNATIONAL SEARCH REPORT

International application No.

PCT/JP2004/011418

A. CLASSIFICATION OF SUBJECT MATTER
Int.Cl.⁷ G01T1/20

According to International Patent Classification (IPC) or to both national classification and IPC

B. FIELDS SEARCHED

Minimum documentation searched (classification system followed by classification symbols)
Int.Cl.⁷ G01T1/00-7/12

Documentation searched other than minimum documentation to the extent that such documents are included in the fields searched
Jitsuyo Shinan Koho 1922-1996 Toroku Jitsuyo Shinan Koho 1994-2004
Kokai Jitsuyo Shinan Koho 1971-2004 Jitsuyo Shinan Toroku Koho 1996-2004

Electronic data base consulted during the international search (name of data base and, where practicable, search terms used)

C. DOCUMENTS CONSIDERED TO BE RELEVANT

Category*	Citation of document, with indication, where appropriate, of the relevant passages	Relevant to claim No.
Y	JP 7-20245 A (Shimadzu Corp.), 24 January, 1995 (24.01.95), Full text; Fig. 1 (Family: none)	1-9
Y	JP 5-11054 A (Hamamatsu Photonics Kabushiki Kaisha), 19 January, 1993 (19.01.93), Full text; Fig. 5 (Family: none)	1-9
Y	JP 2003-84066 A (Nippon Kessho Kagaku Kabushiki Kaisha), 19 March, 2003 (19.03.03), Page 9, left column, line 19 to page 11, left column, line 5; Figs. 8 to 14 & US 0153492 A	1-9

Further documents are listed in the continuation of Box C.

See patent family annex.

* Special categories of cited documents:	"T" later document published after the international filing date or priority date and not in conflict with the application but cited to understand the principle or theory underlying the invention
"A" document defining the general state of the art which is not considered to be of particular relevance	"X" document of particular relevance; the claimed invention cannot be considered novel or cannot be considered to involve an inventive step when the document is taken alone
"E" earlier application or patent but published on or after the international filing date	"Y" document of particular relevance; the claimed invention cannot be considered to involve an inventive step when the document is combined with one or more other such documents, such combination being obvious to a person skilled in the art
"L" document which may throw doubts on priority claim(s) or which is cited to establish the publication date of another citation or other special reason (as specified)	"&" document member of the same patent family
"O" document referring to an oral disclosure, use, exhibition or other means	
"P" document published prior to the international filing date but later than the priority date claimed	

Date of the actual completion of the international search
25 October, 2004 (25.10.04)

Date of mailing of the international search report
09 November, 2004 (09.11.04)

Name and mailing address of the ISA/
Japanese Patent Office

Authorized officer

Facsimile No.

Telephone No.

INTERNATIONAL SEARCH REPORT

International application No.

PCT/JP2004/011418

C (Continuation). DOCUMENTS CONSIDERED TO BE RELEVANT

Category*	Citation of document, with indication, where appropriate, of the relevant passages	Relevant to claim No.
Y	JP 9-61536 A (Canon Inc.), 07 March, 1997 (07.03.97), Page 2, right column, lines 16 to 23; Fig. 9 & US 6133614 A & EP 762505 A	9

A. 発明の属する分野の分類 (国際特許分類 (IPC))		
Int. Cl ⁷ G01T1/20		
B. 調査を行った分野		
調査を行った最小限資料 (国際特許分類 (IPC))		
Int. Cl ⁷ G01T1/00-7/12		
最小限資料以外の資料で調査を行った分野に含まれるもの		
日本国実用新案公報	1922-1996年	
日本国公開実用新案公報	1971-2004年	
日本国登録実用新案公報	1994-2004年	
日本国実用新案登録公報	1996-2004年	
国際調査で使用した電子データベース (データベースの名称、調査に使用した用語)		
C. 関連すると認められる文献		
引用文献の カテゴリー*	引用文献名 及び一部の箇所が関連するときは、その関連する箇所の表示	関連する 請求の範囲の番号
Y	JP 7-20245 A (株式会社島津製作所) 1995. 1. 24, 全文, 第1図 (ファミリーなし)	1-9
Y	JP 5-11054 A (浜松ホトニクス株式会社) 1993. 1. 19, 全文, 第5図 (ファミリーなし)	1-9
Y	JP 2003-84066 A (日本結晶光学株式会社) 2003. 3. 19, 第9頁左欄第19行目-第11頁左欄第5行 目, 第8-14図 & US 0153492 A	1-9
<input checked="" type="checkbox"/> C欄の続きにも文献が列挙されている。 <input type="checkbox"/> パテントファミリーに関する別紙を参照。		
* 引用文献のカテゴリー 「A」 特に関連のある文献ではなく、一般的技術水準を示すもの 「E」 国際出願日前の出願または特許であるが、国際出願日以後に公表されたもの 「L」 優先権主張に疑義を提起する文献又は他の文献の発行日若しくは他の特別な理由を確立するために引用する文献 (理由を付す) 「O」 口頭による開示、使用、展示等に言及する文献 「P」 国際出願日前で、かつ優先権の主張の基礎となる出願日の後に公表された文献 「T」 国際出願日又は優先日後に公表された文献であって出願と矛盾するものではなく、発明の原理又は理論の理解のために引用するもの 「X」 特に関連のある文献であって、当該文献のみで発明の新規性又は進歩性がないと考えられるもの 「Y」 特に関連のある文献であって、当該文献と他の1以上の文献との、当業者にとって自明である組合せによって進歩性がないと考えられるもの 「&」 同一パテントファミリー文献		
国際調査を完了した日	25. 10. 2004	国際調査報告の発送日
		09.11.2004
国際調査機関の名称及びあて先	特許庁審査官 (権限のある職員)	2M 3104
日本国特許庁 (ISA/JP)	中塚 直樹	
郵便番号100-8915		
東京都千代田区霞が関三丁目4番3号	電話番号 03-3581-1101	内線 3226

C (続き) . 関連すると認められる文献		
引用文献の カテゴリー*	引用文献名 及び一部の箇所が関連するときは、その関連する箇所の表示	関連する 請求の範囲の番号
Y	JP 9-61536 A (キャノン株式会社) 1997. 3. 7, 第2頁右欄第16行目-第23行目、第9図 & US 6133614 A & EP 762505 A	9